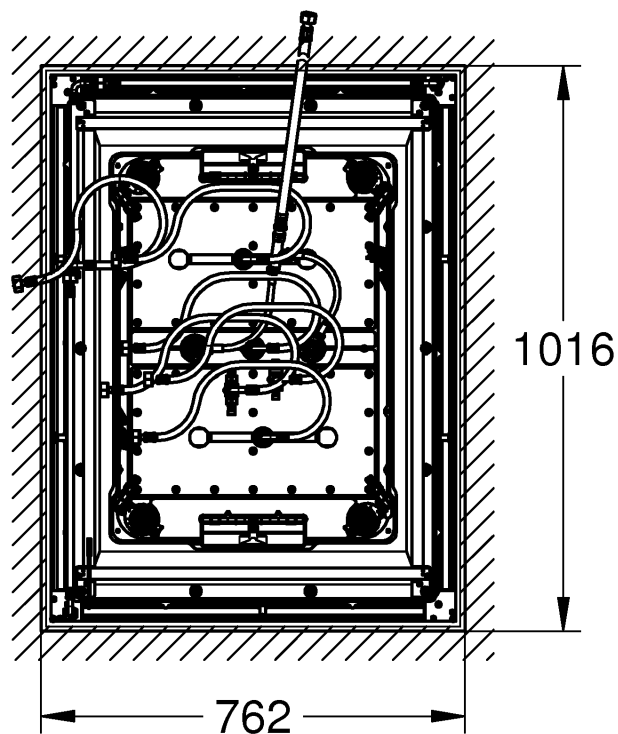
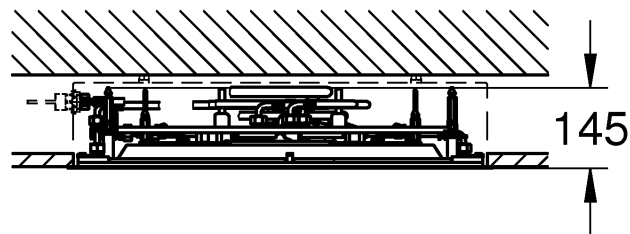
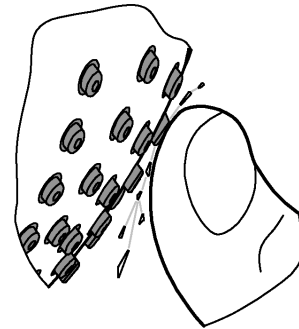
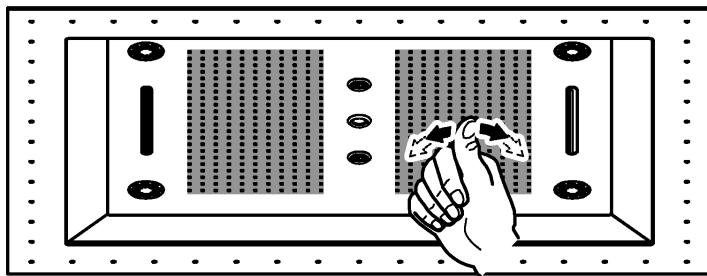




26 373



D9
GB9
F9
E	..10
I	..10
NL	..10
S	..11
DK	..11
N	..11
FIN	..12
PL	..12
UAE	..12
GR	..13
CZ	..13
H	..14
P	..14
TR	..14
SK	..15
SLO	..15
HR	..15
BG	..16
EST	..16
LV	..16
LT	..17
RO	..17
CN	..18
RUS	..18

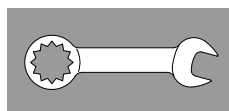
1



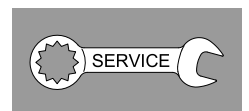
2



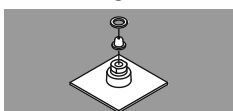
2 - 7



8



8

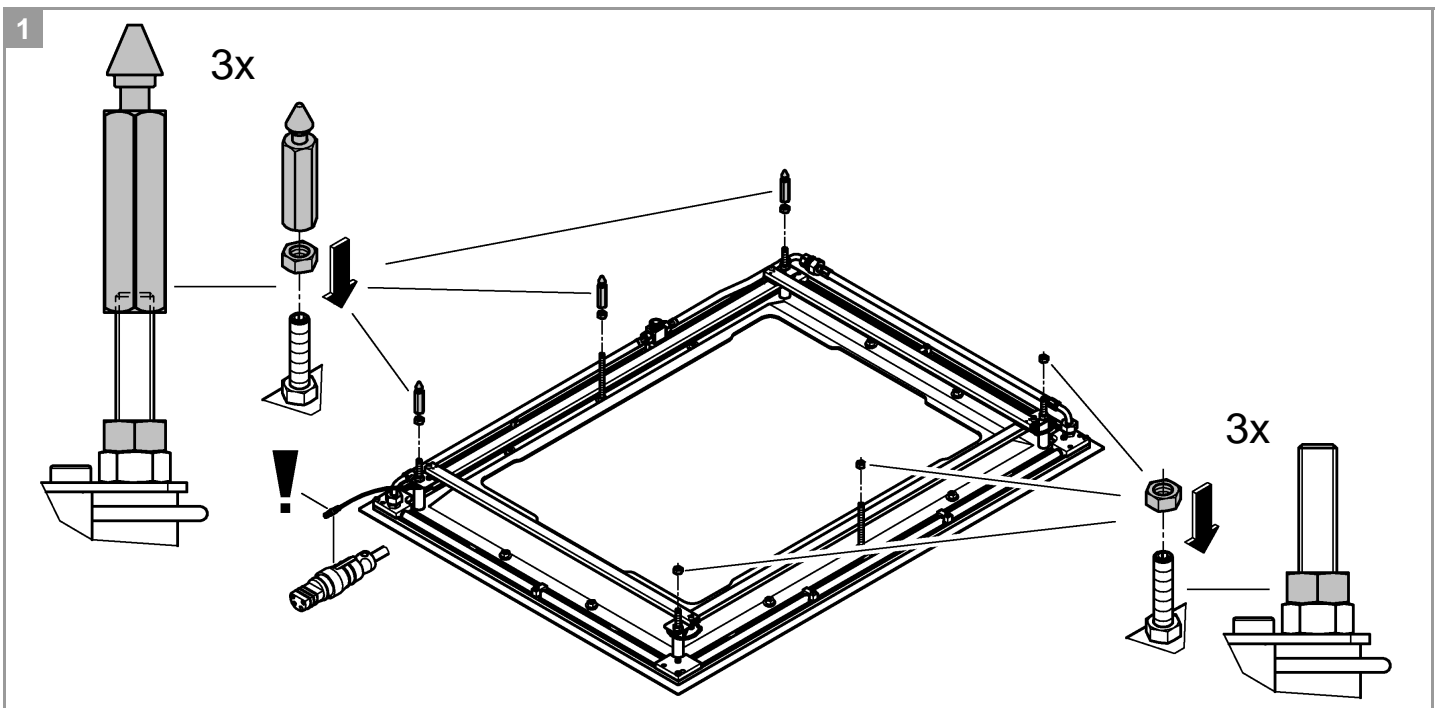
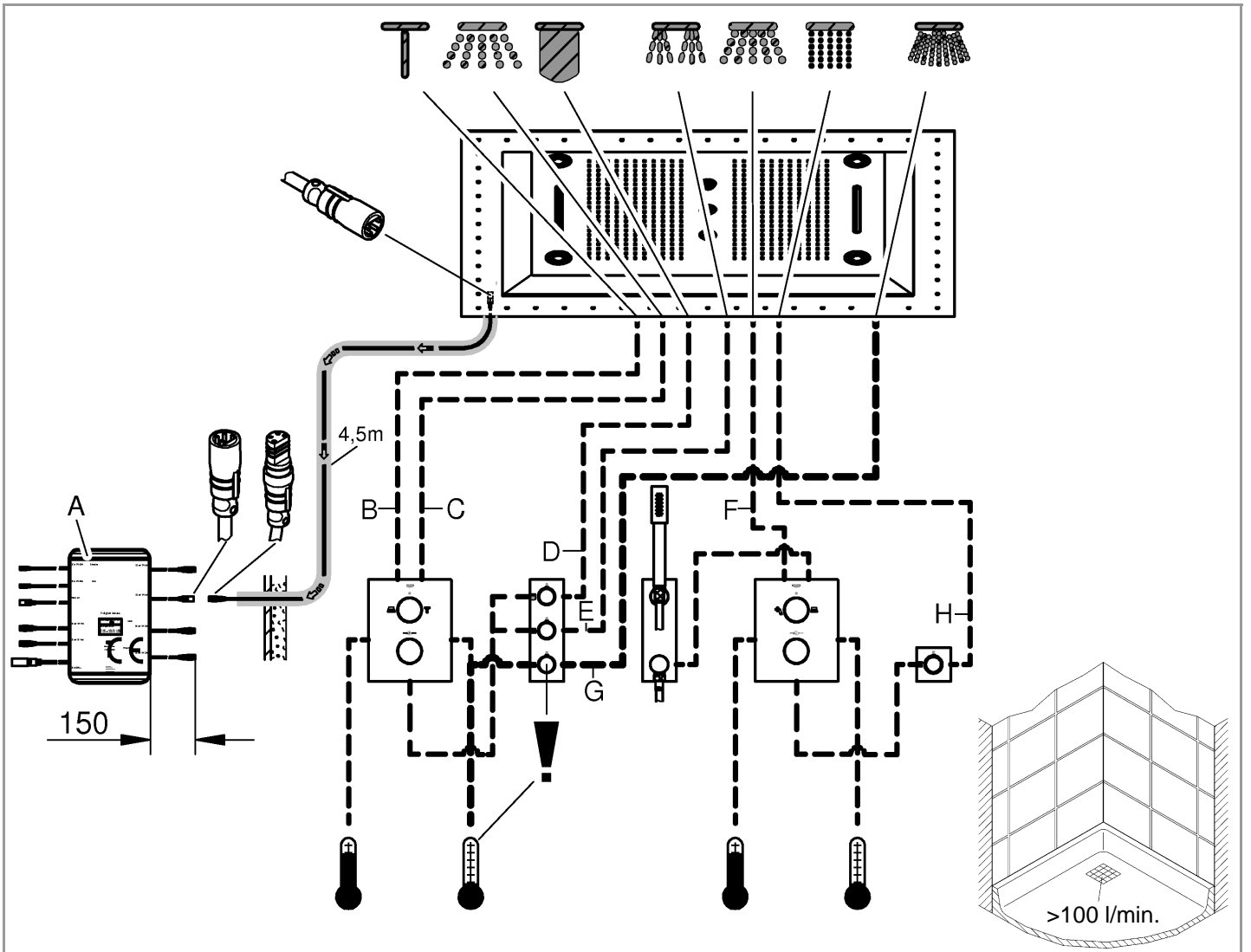


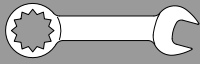
9 - 18



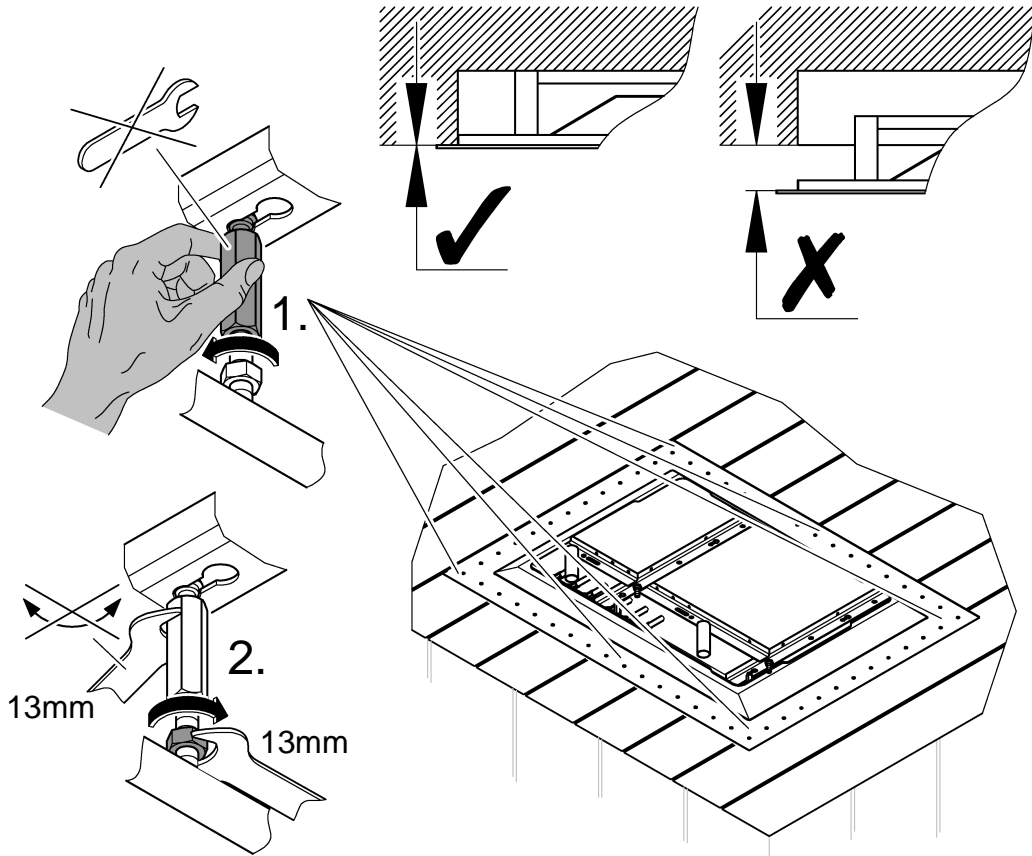
19



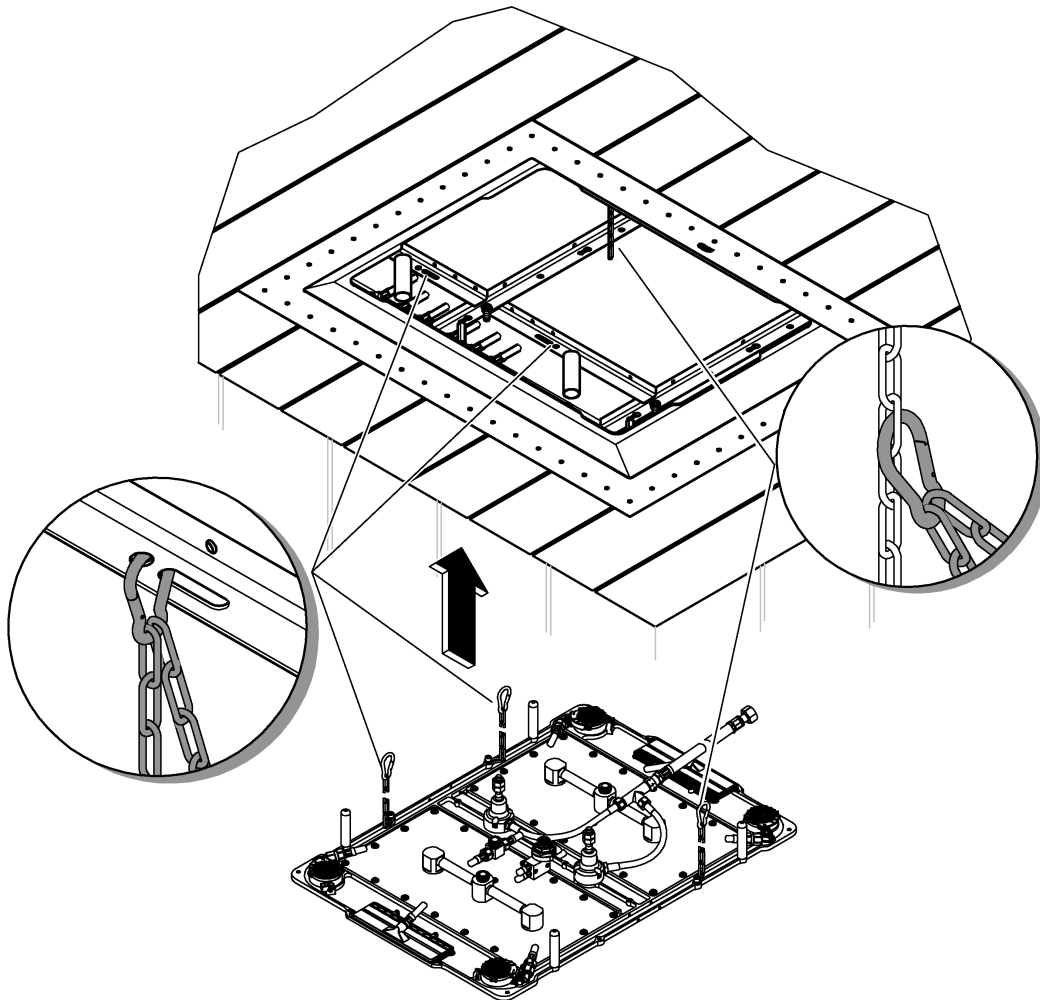


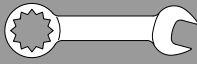


6

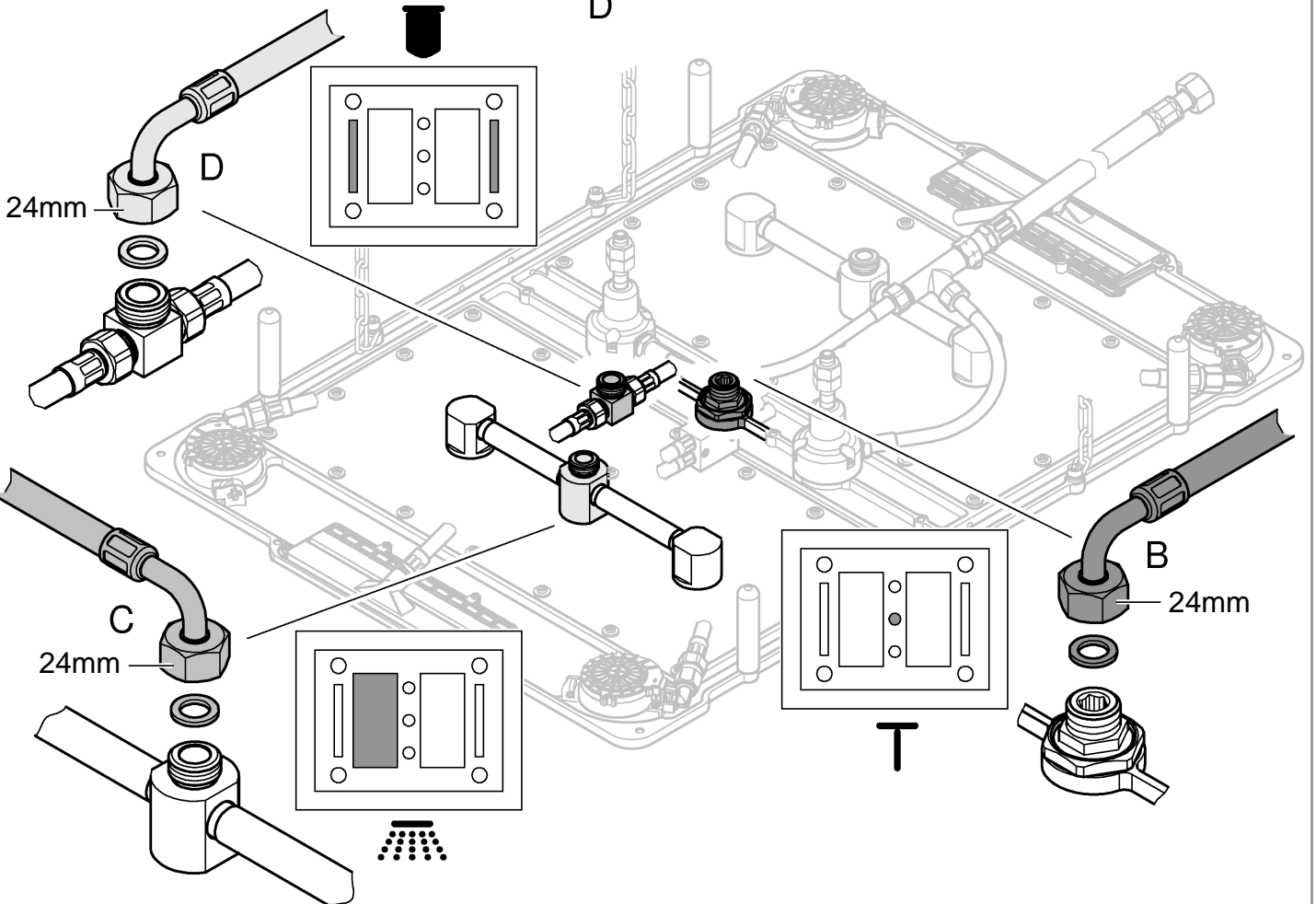
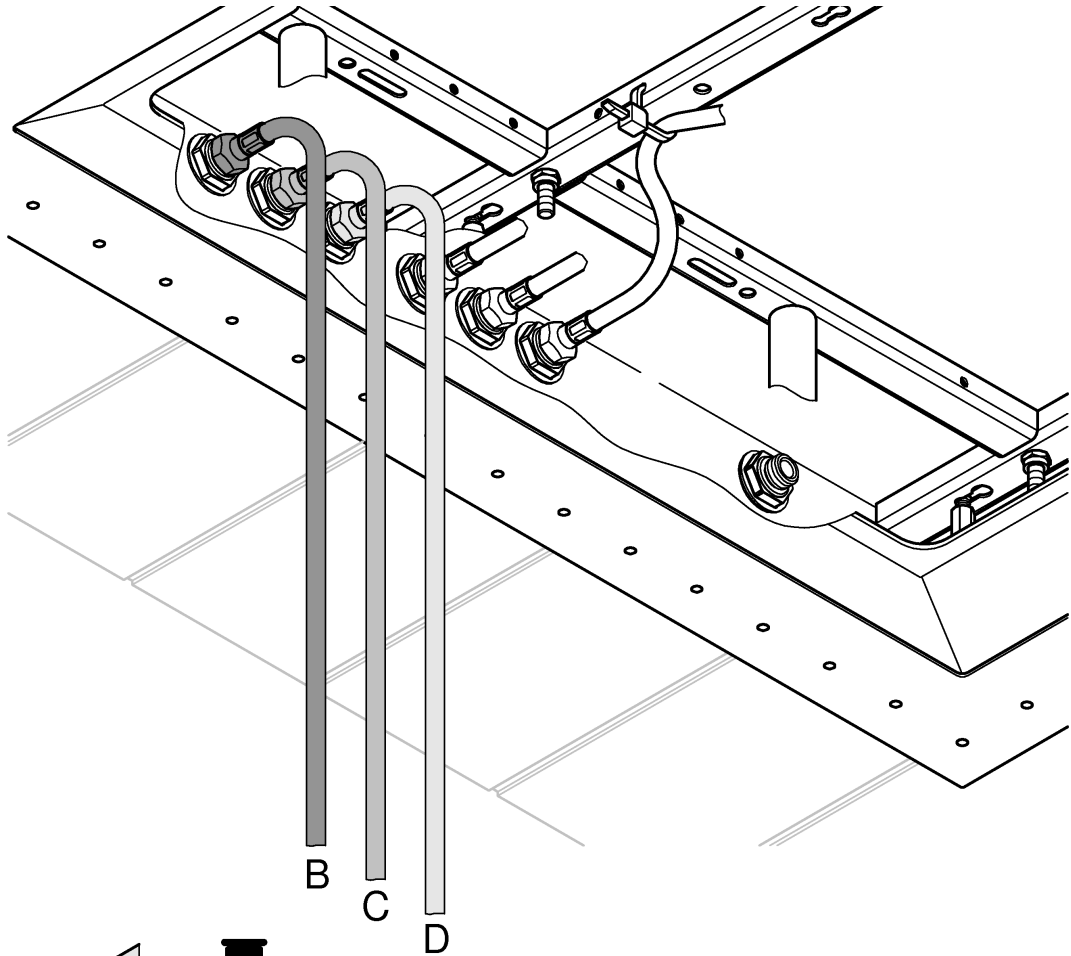


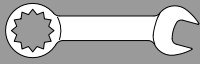
7



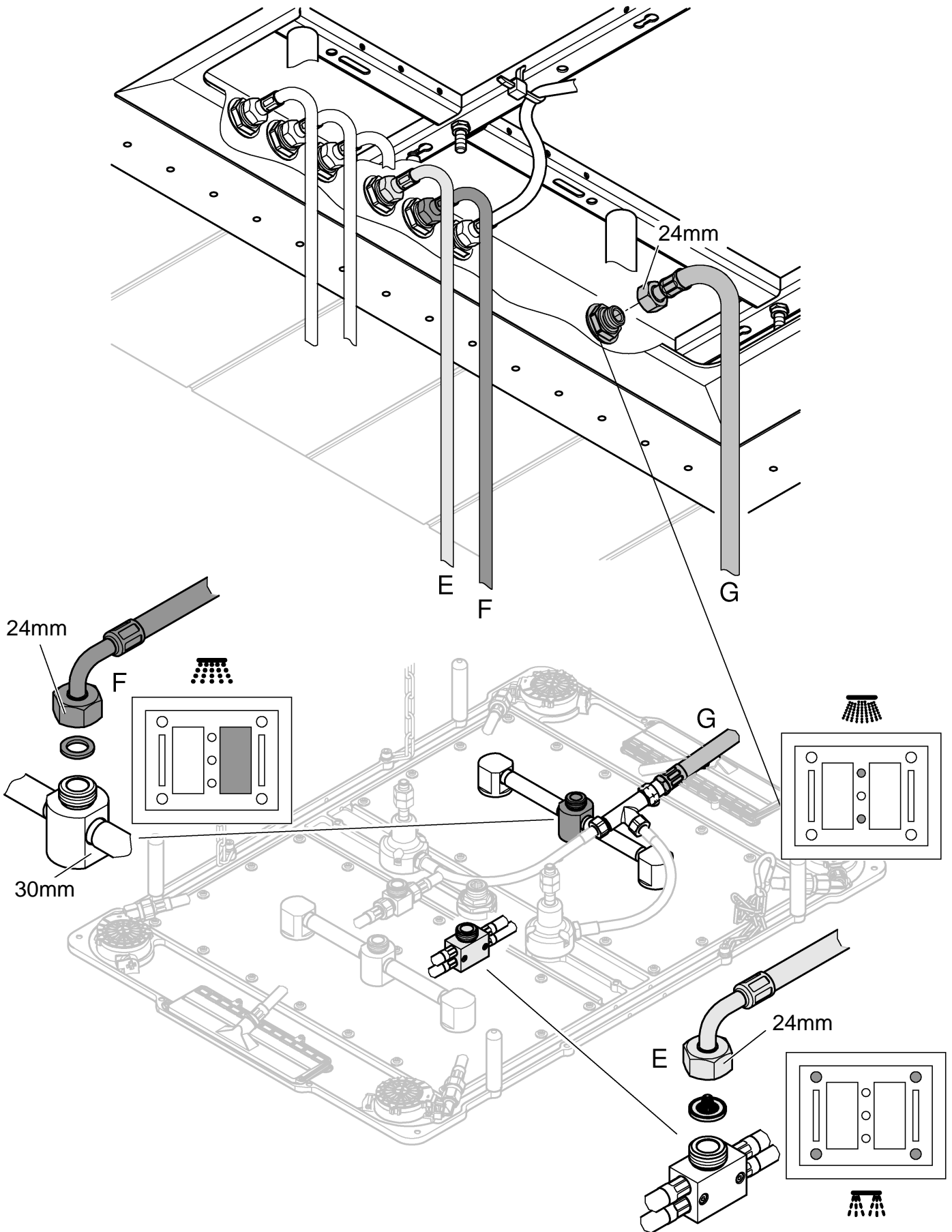


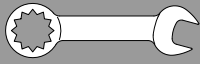
8



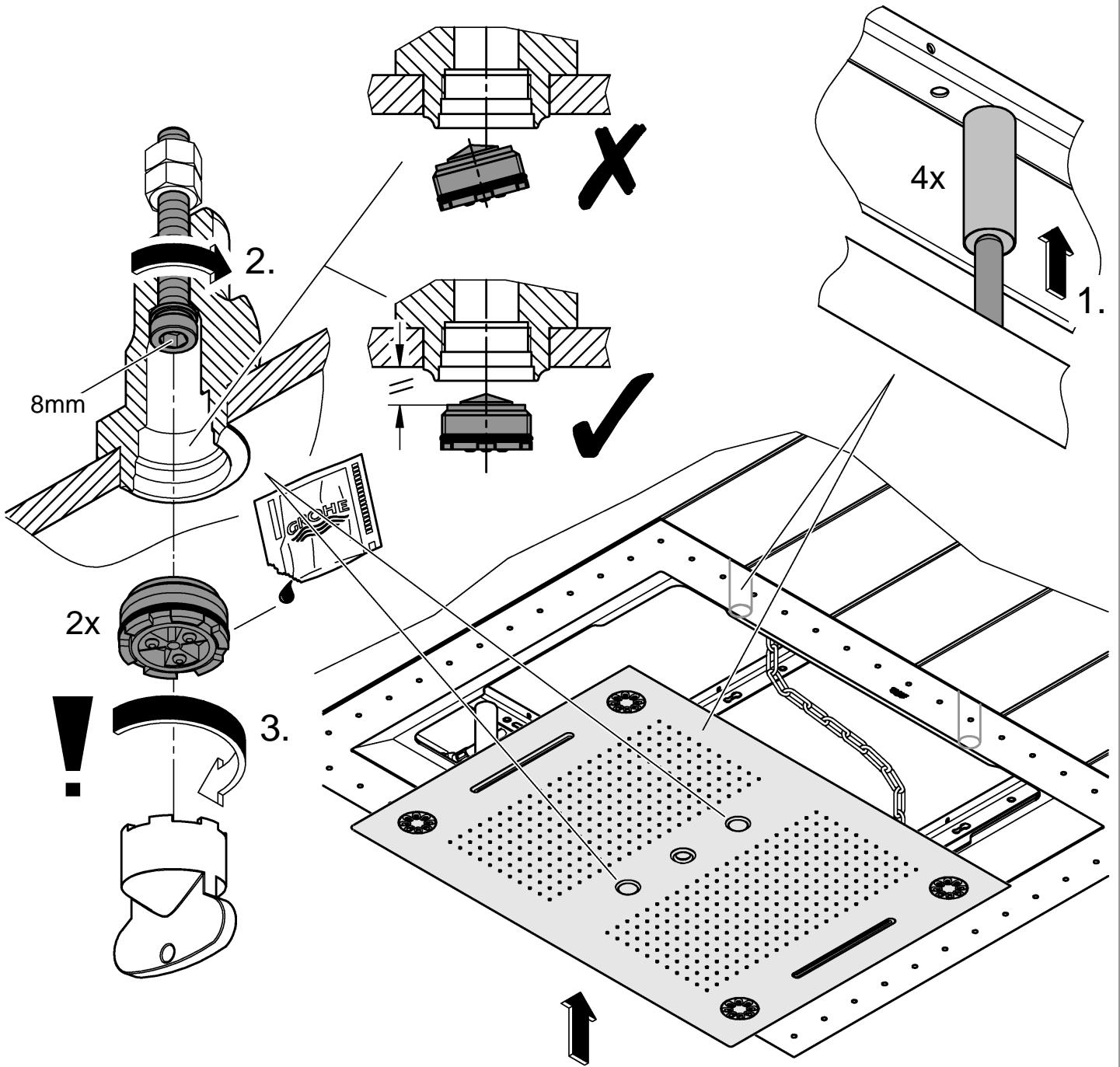


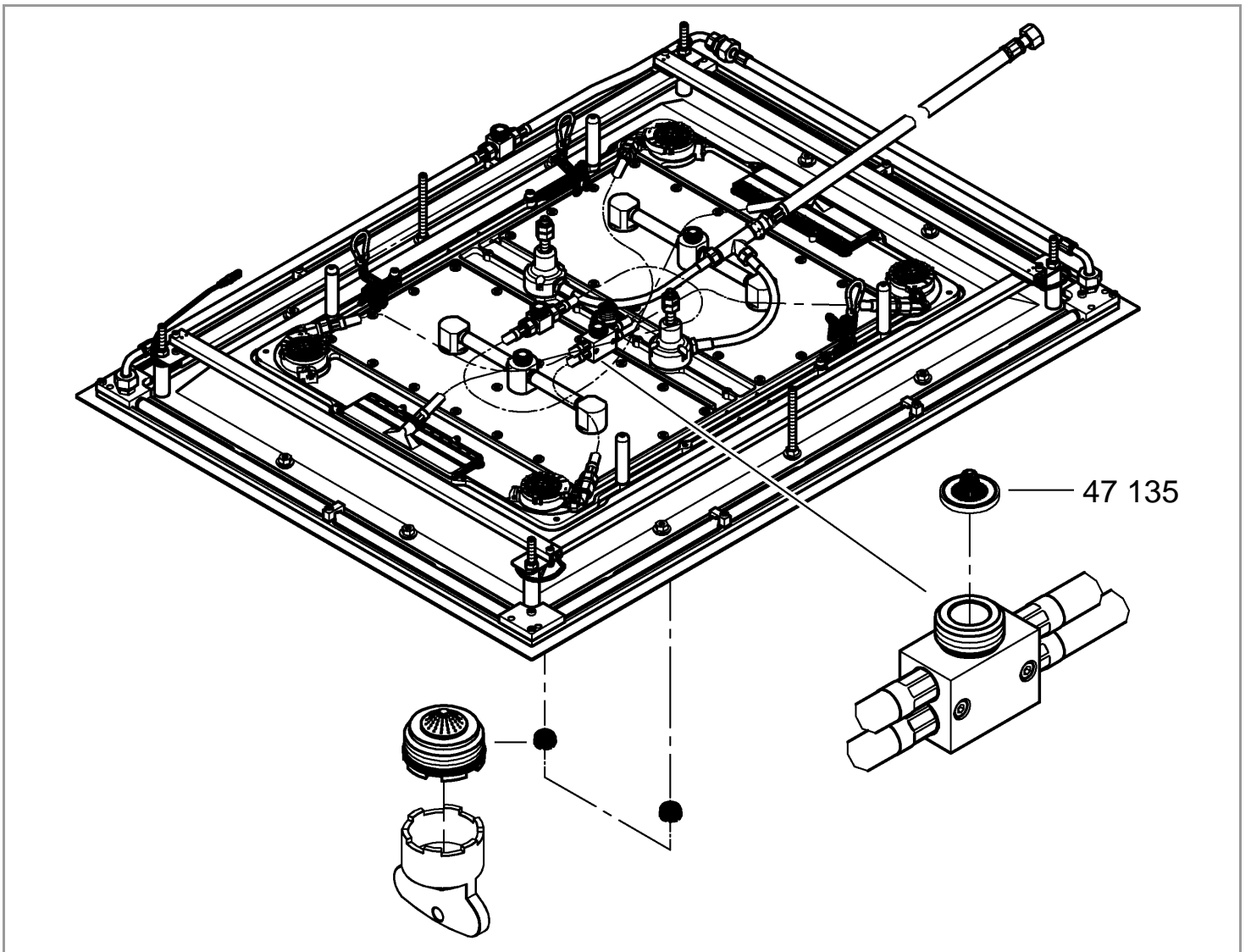
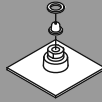
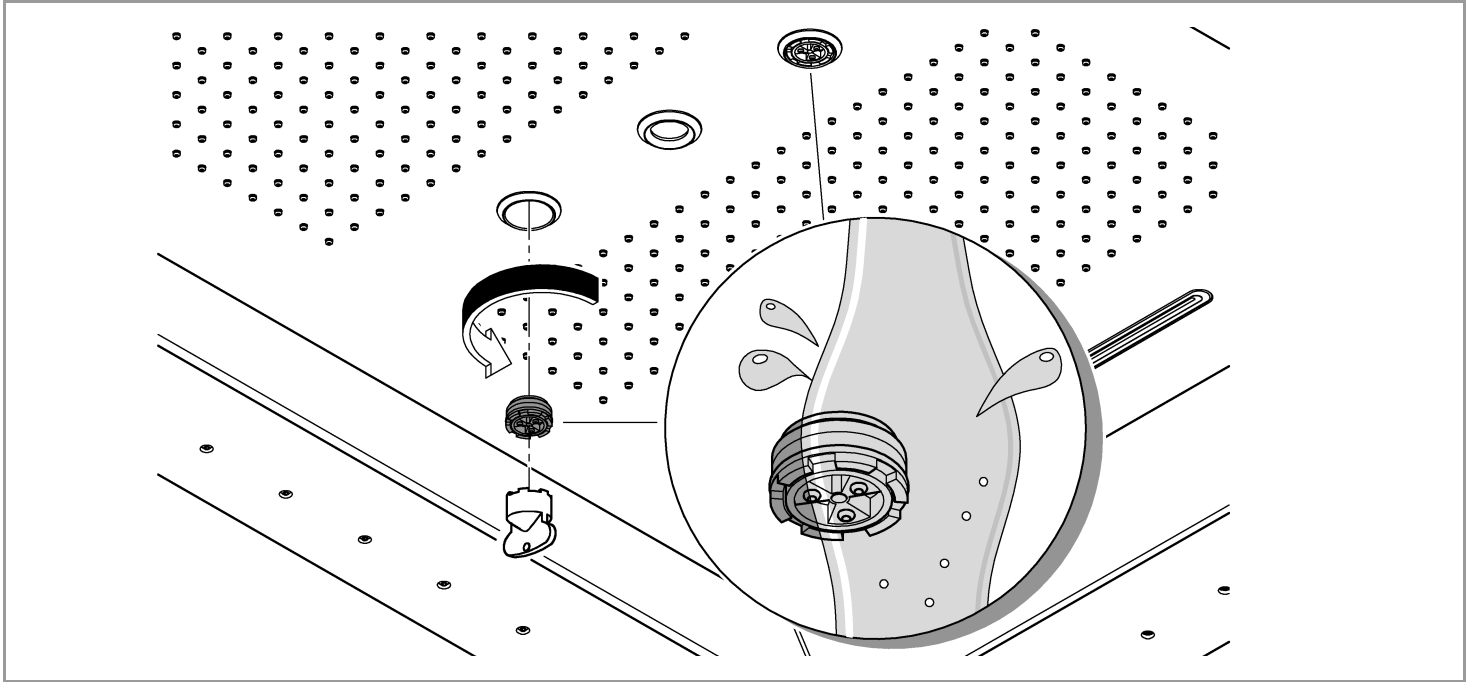
9





10





D

Hinweis: Vor der Installation Montageanleitung der Steuereinheit (A) lesen. Diese enthält wichtige Informationen für die sichere und fachgerechte Installation in Verbindung mit weiteren Modulen.

Sicherheitsinformationen

Gefahr durch beschädigte Anschlussleitung vermeiden. Bei Beschädigung muss die Anschlussleitung vom Hersteller oder dessen Kundendienst oder einer gleichermaßen qualifizierten Person ersetzt werden.

• Die Installation darf nur in frostsicheren Räumen vorgenommen werden.

- Bei der Reinigung Steckverbinder **nicht** direkt oder indirekt mit Wasser abspritzen.
- **Achtung!** Verletzungsgefahr der Augen durch direkte Lichteinstrahlung. Zur Vermeidung von Augenschäden nicht direkt in die Lichtquelle blicken.

Anwendungsbereich/Funktion

- Kopfbrause mit integrierten Leuchten zur Beleuchtung von Bädern und Duschen.

Technische Daten

- Leistung/Leuchte: 6 W
- Spannungsversorgung: 12 V DC
- Temperatur: 0 – 60 °C
- Luftfeuchtigkeit: 100%

Zulassung und Konformität

Dieses Produkt entspricht den Anforderungen der entsprechenden EU-Richtlinien.

Die Übereinstimmungserklärungen können unter der folgenden Adresse angefordert werden:

GROHE Deutschland Vertriebs GmbH

Zur Porta 9

D-32457 Porta Westfalica

Elektroinstallation

Die Elektroinstallation darf nur von einem Elektro-Fachinstallateur vorgenommen werden! Dabei sind die Vorschriften nach IEC 60364-7-701 (entspr. VDE 0100 Teil 701) sowie alle nationalen und örtlichen Vorschriften zu beachten!

Installation

Vorbereitung, siehe Seite 2.

Rohrleitungssystem vor und nach der Installation gründlich spülen (DIN 1988/DIN EN 806 beachten)!



Einbau und Anschluss, siehe Abb. [1] - [10].

Maßzeichnung beachten.

Nebeldüsen unbedingt an Kaltwasserleitung anschließen.

Kalt- und Warmwasserzufuhr öffnen und Anschlüsse auf Dichtheit prüfen.

**Wartung**

Nebeldüsen regelmäßig betätigen und reinigen!

5 Jahre Garantie auf die gleich bleibende Funktion der SpeedClean-Düsen. Durch die SpeedClean-Düsen, die regelmäßig gereinigt werden müssen, werden Kalkablagerungen am Strahlbildner durch einfaches Drüberstreichen entfernt.

**Ersatzteile**

Siehe Seite 8 (* = Sonderzubehör).

Pflege

Die Hinweise zur Pflege dieser Armatur sind der beiliegenden Pflegeanleitung zu entnehmen.

GB

Note: Read the installation instructions for the control unit (A) prior to installation. They contain important information for safe and professional installation in combination with other modules.

Safety notes

Avoid danger due to damaged connection cables. In the case of damage, the connection cable must be replaced by the manufacturer or its customer service department or an equally qualified person.

• Installation is only possible in frost-free rooms.

- The plug-in connectors must **not** be directly or indirectly sprayed with water when cleaning.
- **Important:** Direct light can be harmful to the eyes. To avoid eye damage, do not look directly at the light source.

Applications/function

- Head shower with integrated lights for illuminating bathrooms and showers.

Technical data

- Power consumption/Light: 6 W
- Power supply: 12 V DC
- Temperature: 0 – 60 °C
- Air humidity: 100%

Approval and conformity

This product conforms to the requirements of the relevant EU guidelines.

The conformity declarations can be obtained from the following address:

GROHE Deutschland Vertriebs GmbH

Zur Porta 9

D-32457 Porta Westfalica

Electrical installation

Electrical installation work must only be performed by a qualified electrician. This work must be carried out in accordance with the regulations according to IEC 60364-7-701 (corresponding to VDE 0100 Part 701) as well as all national and local regulations.

Installation

Preparation, see page 2.

Flush piping system prior and after installation of fitting thoroughly (Consider EN 806)!



Installation and connection, see Figs. [1] - [10].

Refer to the dimensional drawing.

Mist nozzles must always be connected to the cold water pipe.

Open cold and hot water supply and check connections for watertightness.

**Maintenance**

Mist nozzles must be operated and cleaned on a regular basis!

The function of the SpeedClean nozzles is guaranteed for a period of five years.

Thanks to the SpeedClean nozzles, which must be regularly cleaned, limescale deposits on the rose can be removed by simply rubbing with the fingers.

**Replacement parts**

See page 8 (* = special accessories).

Care

For directions on care, refer to the accompanying Care Instructions.

F

Remarque: Avant l'installation, lire les instructions de montage de l'unité de commande (A). Elles contiennent des informations importantes pour l'installation sûre et conforme en combinaison avec d'autres modules.

Consignes de sécurité

Eviter les dangers entraînés par un câble de raccordement endommagé. En cas d'endommagement, faire remplacer le câble de raccordement par le fabricant, son service après-vente ou une personne disposant des mêmes qualifications.

- Ne procéder à l'installation que dans un endroit à l'abri du gel.
- La fiche de raccordement ne doit **pas** être exposée aux éclaboussures d'eau directes ou indirectes.
- **Attention!** Risque de lésion oculaire en raison du rayonnement lumineux direct. Pour éviter les lésions oculaires, ne pas regarder directement la source lumineuse.

Domaine d'application/Fonction

- Douche de tête à lumières encastrées pour l'éclairage des salles de bains et douches.

Caractéristiques techniques

- Puissance/Lampe: 6 W
- Tension d'alimentation: 12V CC
- Température: 0 à 60 °C
- Humidité relative de l'air: 100%

Homologation et conformité

Ce produit est conforme aux réglementations européennes.

Nous contacter à l'adresse suivante pour vous procurer ces déclarations de conformité:

GROHE Deutschland Vertriebs GmbH

Zur Porta 9

D-32457 Porta Westfalica

Montage électrique

Le montage électrique doit impérativement être réalisé par un électricien! Ce faisant, les prescriptions des normes CEI 60364-7-701 (VDE 0100 partie 701) et toutes les prescriptions nationales et locales doivent être respectées!

Installation

Préparation, voir page 2.

Bien rincer les canalisations avant et après l'installation (respecter la norme EN 806)!



Montage et raccordement, voir fig. [1] - [10].

Se reporter au schéma.

Impérativement connecter les buses de vapeur à la conduite d'eau froide.

Ouvrir l'arrivée d'eau froide et d'eau chaude et vérifier l'étanchéité des raccords.



Maintenance

Activer et nettoyer les buses de vapeur à intervalles réguliers!

Les buses SpeedClean sont garanties 5 ans.

Les buses SpeedClean, qui doivent être nettoyés régulièrement,

permettent d'éliminer, par frottement avec les doigts, les dépôts calcaires sur le diffuseur.



Pièces de rechange

Voir page 8 (* = accessoires spéciaux).

Entretien

Les indications relatives à l'entretien figurent sur la notice jointe à l'emballage.



Nota: Antes de la instalación, leer las instrucciones de montaje de la unidad de control (A). Dichas instrucciones contienen información importante para la instalación segura y profesional en combinación con otros módulos.

Informaciones relativas a la seguridad



Evitar peligros derivados de un cable de conexión dañado. En caso de daños, el cable de conexión deberá ser sustituido por el fabricante o su servicio de postventa o por una persona con la cualificación correspondiente.

- La instalación solo puede efectuarse en recintos protegidos contra las heladas.
- **No** mojar el conector de enchufe directa ni indirectamente durante la limpieza.
- **¡Atención!** Riesgo de lesiones en los ojos por la radiación directa de luz. Para evitar daños en los ojos, no mirar directamente en dirección a la fuente de luz.

Campo de aplicación/Función

- Ducha de cabeza con luces integradas para la iluminación de baños y duchas.

Datos técnicos

- Potencia/Lámpara: 6 W
- Tensión de alimentación: 12 V CC
- Temperatura: 0 – 60 °C
- Humedad del aire: 100%

Autorización y conformidad



Este producto cumple los requisitos de las Directivas de la UE correspondientes.

Las declaraciones de conformidad pueden ser solicitadas en la siguiente dirección:

GROHE Deutschland Vertriebs GmbH

Zur Porta 9

D-32457 Porta Westfalica

Instalación eléctrica



¡La instalación eléctrica sólo deberá realizarla un instalador electricista! ¡Se deberán seguir las normas IEC 60364-7-701 (equiv. VDE 0100 - 701) así como todas las normas locales y nacionales!

Instalación



Preparativos, véase la página 2.

¡Purgar a fondo el sistema de tuberías antes y después de la instalación (tener en cuenta EN 806)!



Montaje y conexión, véase la fig. [1] - [10].

Respetar el croquis.

Conectar siempre las boquillas nebulizadoras a la tubería de agua fría. Abrir las llaves de paso del agua fría y del agua caliente y comprobar la estanqueidad de las conexiones.



Mantenimiento

Accionar y limpiar regularmente las boquillas nebulizadoras.

Los conos SpeedClean tienen 5 años de garantía de funcionamiento.

Las boquillas SpeedClean deben limpiarse con regularidad y gracias a ellas los depósitos calcáreos que se hayan podido formar en el aro de salida se eliminan con un simple frotado.



Piezas de recambio

Véase la página 8 (* = accesorios especiales).

Cuidados

Las instrucciones para los cuidados de esta grifería se encuentran en las instrucciones de conservación adjuntas.



Nota: prima dell'installazione leggere le istruzioni per il montaggio dell'unità di comando (A). Esse contengono informazioni importanti per un'installazione sicura e a regola d'arte in combinazione con ulteriori moduli.

Informazioni sulla sicurezza



Evitare il pericolo dovuto a una linea di collegamento danneggiata. In caso di danneggiamento, la linea di collegamento dovrà essere sostituita dal costruttore o dal relativo Servizio di assistenza oppure da persona di pari qualifica.

- L'installazione deve essere eseguita solo in ambienti al riparo dal gelo.
- Nella pulizia **non** bagnare direttamente o indirettamente con acqua i connettori a spina.
- **Attenzione!** Pericolo di lesioni agli occhi dovute all'esposizione diretta a radiazioni ottiche artificiali. Per evitare lesioni agli occhi non fissare direttamente la sorgente luminosa.

Gamma di applicazioni/Funzionamento

- Soffione doccia con fari integrati per l'illuminazione di bagni e docce.

Dati tecnici

- Potenza/Lampade: 6 W
- Alimentazione di tensione: 12 V c.c.
- Temperatura: 0-60 °C
- Umidità relativa: 100%

Omologazione e conformità



Questo prodotto è conforme ai requisiti previsti dalle direttive UE in materia.

Per richiedere l'attestato di conformità rivolgersi al seguente indirizzo:

GROHE Deutschland Vertriebs GmbH

Zur Porta 9

D-32457 Porta Westfalica

Collegamento elettrico



Il collegamento elettrico deve essere effettuato solo da un elettricista specializzato! Durante il collegamento osservare le norme IEC 60364-7-701 (corrispondenti alle norme VDE 0100 parte 701) nonché tutte le norme nazionali e locali in materia!

Installazione



Predisposizione, vedere il pagina 2.

Prima e dopo l'installazione pulire a fondo il sistema di tubazioni (osservare la norma EN 806)!



Montaggio e collegamento, vedere fig. [1] - [10].

Rispettare le quote di installazione riportate.

Collegare gli ugelli nebulizzatori alla tubazione dell'acqua fredda.

Aprire l'entrata dell'acqua calda e fredda e controllare la tenuta dei raccordi.



Manutenzione

Attivare e pulire periodicamente gli ugelli nebulizzatori.

Garanzia di 5 anni sul funzionamento invariato degli ugelli SpeedClean.

Grazie agli ugelli SpeedClean, che devono essere puliti regolarmente, i residui calcarei sul disco getti possono essere rimossi semplicemente passandovi sopra un dito



Per i pezzi di ricambio

Vedere il pagina 8 (* = Accessori speciali).

Manutenzione ordinaria

Le istruzioni per la manutenzione ordinaria sono riportate nei fogli acclusi.



Aanwijzing: lees vóór de installatie de montagehandleiding van de besturingseenheid (A). Deze bevat belangrijke informatie voor het veilig en deskundig installeren in combinatie met andere modules.

Informatie m.b.t. de veiligheid



Gevaar als gevolg van beschadigde aansluitkabel voorkomen. Bij beschadiging moet de aansluitkabel door de fabrikant of de klantenservice of door hiervoor geschoold personeel worden vervangen.

• Deze installatie mag alleen in een vorstvrije ruimte worden geplaatst.

- Tijdens het schoonmaken stekkerverbinding **niet** direct of indirect met water afspoelen.
- **Attentie!** Kans op letsel aan de ogen door directe lichtstralen. Kijk ter voorkoming van oogletsel niet direct in de lichtbron.

Toepassingsgebied/functie

- Douchekop met geïntegreerde lampen voor het verlichten van baden en douches.

Technische gegevens

- Vermogen/Lamp: 6 W
- Voedingsspanning: 12 V DC
- Temperatuur: 0 – 60 °C
- Luchtvochtigheid: 100%

Goedkeuring en conformiteit



Dit product voldoet aan de voorwaarden van de betreffende EU-richtlijnen.

De conformiteitsverklaringen kunnen op het volgende adres worden aangevraagd:

GROHE Deutschland Vertriebs GmbH

Zur Porta 9

D-32457 Porta Westfalica

Elektrische installatie



De elektrische installatie mag uitsluitend door een elektromonteur worden uitgevoerd! Daarbij moeten de voorschriften volgens 60364-7-701 (overeenkomstig VDE 0100 deel 701) alsmede alle nationale en lokale voorschriften in acht worden genomen.

Installeren



Vorbereitung, zie zijde 2.

Leidingen vóór en na het installeren grondig spoelen (EN 806 in acht nemen)!



Inbouden en aansluiten, zie afb. [1] - [10].

Neem de maatschets in acht.

Nevelsproeiers absoluut op koudwaterleiding aansluiten.

Open de koud- en warmwatertoevoer en controleer de aansluitingen op lekkages.



Onderhoud

Nevelsproeiers regelmatig gebruiken en reinigen!

Wij verlenen 5 jaar garantie op het constant functioneren van de SpeedClean-sproeiers.

Door de SpeedClean-sproeiers, die regelmatig moeten worden gereinigd, wordt kalkaanslag op de straalvormer door eenvoudig erover smeren verwijderd.



Reserveonderdelen

Zie zijde 8 (* = speciaal toebehoren).

Reiniging

De aanwijzingen voor de reiniging vindt u in het bijgaande onderhoudsvoorschrift.



Anvisning: Läs monteringsanvisningen för styrenheten (A) före installationen. Denna anvisning innehåller viktig information för en säker och fackmannamässig installation i kombination med andra moduler.

Säkerhetsinformation



Undvik fara pga. skadad anslutningsledning. Om anslutningsledningen är skadad måste den bytas ut av tillverkaren eller kundservice eller en person med liknande kvalifikationer.

• Installationen får bara genomföras i frostfria utrymmen.

- Stickförbindningarna får **inte** direkt eller indirekt sprutas av med vatten vid rengöring.
- **OBS!** Risk för ögonskada vid direkt ljusstrålning. Undvik ögonskador genom att inte titta rakt in i ljuskällan.

Användningsområde/funktion

- Huvududsch med integrerade lampor för belysning av bad och duschar.

Tekniska data

- Effekt/Lampa: 6 W
- Spänningsförsörjning: 12 V DC
- Temperatur: 0–60 °C
- Luftfuktighet: 100%

Tillstånd och konformitet



Denna produkt motsvarar kraven för de aktuella EU-riktlinjerna.

Godkännandeförklaringen kan beställas på följande adress:

GROHE Deutschland Vertriebs GmbH

Zur Porta 9

D-32457 Porta Westfalica

Elinstallation



Elinstallation får endast utföras av en utbildad elinstallatör! Beakta föreskrifterna enligt IEC 60364-7-701 (motsv. VDE 0100 del 701) samt alla nationella och lokala föreskrifter!

Installation



Förberedelse, se side 2.

Spola rørlødningsystemet noggrant före och efter installationen (observera EN 806)!



Montering och anslutning, se fig. [1] - [10].

Observera måttritningen.

Anslut alltid spraymunstycken till kallvattenledning.

Öppna kallvatten- och varmvattentillförseln och kontrollera att anslutningarna är täta.



Underhåll

Aktivera och rengör dimmunstyckena regelbundet!

5 års garanti för att SpeedClean-munstyckenas funktion förblir oförändrad.

Tack vare SpeedClean-munstycken, som måste rengöras med jämna mellanrum, kan kalkavlagringar på strålmunstycket tas bort enkelt genom att stryka över det.



Reservdelar

Se side 8 (* = extra tillbehör).

Skötsel

Skötsel tips finns i den bifogade skötselanvisningen.



Bemærk: Læs monteringsvejledningen til styreenheden (A) inden installation. Den indeholder vigtige oplysninger om sikker og fagligt korrekt installation i forbindelse med yderligere moduler.

Sikkerhedsinformationer



Undgå skader som følge af en beskadiget tilslutningsledning. For at undgå beskadigelser skal tilslutningsledningen udskiftes af fabrikanten, dennes kundservice eller en hertil uddannet person.

- Installationen må kun foretages i frostsikre rum.
- Der må **ikke** sprøjtes vand direkte eller indirekte på stikforbindelsen under rengøringen.
- **Vigtigt!** Fare for kvæstelser af øjnene på grund af direkte lyspåvirkning. Undgå øjenskader ved ikke at se direkte ind i lyskilden.

Anvendelsesområde/funktion

- Hovedbruser med integrerede lamper til belysning på badeværelser og i brusekabiner.

Tekniske data

- Ydelse/Lampe: 6 W
- Spændingsforsyning: 12 V DC
- Temperatur: 0–60 °C
- Luftfugtighed: 100%

Godkendelse og overensstemmelse

CE Dette produkt opfylder alle krav i de pågældende EU-direktiver.

Overensstemmelseserklæringerne kan rekvireres på følgende adresse:

GROHE Deutschland Vertriebs GmbH

Zur Porta 9

D-32457 Porta Westfalica, Tyskland

Elinstallation



Elinstallation må kun foretages af en autoriseret elinstallatør! Følg forskrifterne iht. IEC 60364-7-701 1984 (svarer til VDE 0100 del 701) samt alle nationale og lokale forskrifter!

Installation



Klargøring, se side 2.

Skyl rørlødningsystemet grundigt før og efter installationen (Vær opmærksom på EN 806)!



Montering og tilslutning, se ill. [1] - [10].

Vær opmærksom på måltegningen.

Slut tågedyser til koldtvarmlødningsledningen.

Åbn for koldt- og varmtvandstilførslen, og kontroller, om tilslutningerne er tætte.



Vedligeholdelse

Tågedyserne skal jævnligt betjenes og rengøres!

Der er 5 års garanti på SpeedClean-dysernes funktion.

SpeedClean-dyserne, der skal rengøres jævnligt, gør, at kalkaflejringer på stråleformerne ganske enkelt kan fjernes ved at tørre hen over dem.



Reserve dele

Se side 8 (* = specialtilbehør).

Pleje

Anvisningerne vedrørende pleje af dette armatur er anført i vedlagte vedligeholdelsesvejledning.



Merk: Les monteringsveiledningen for kontrollenheten (A) før installering. Denne inneholder viktig informasjon for sikker og profesjonell installering i tilknytning til andre moduler.

Sikkerhetsinformasjon



Skadet tilkoblingsledning representerer fare og må unngås. Ved skade må tilkoblingsledningen skiftes ut av produsenten, produsentens kundservice eller av tilsvarende kvalifisert person.

• Må bare installeres i frostsikre rom.

- Stikkontakten må **ikke** utsettes for direkte eller indirekte vannsprut i forbindelse med rengjøring.
- **OBS!** Direkte lysinnstråling kan medføre øyeskade. Unngå å se direkte inn i lyskilden for å beskytte øynene mot skade.

Bruksområde/funksjon

- Hodedusj med integrerte lamper for belysning på baderom og i dusjer.

Tekniske data

- Effekt/Lampe: 6 W
- Spenningsforsyning: 12 V DC
- Temperatur: 0–60 °C
- Luftfuktighet: 100%

Godkjenning og samsvar

CE Dette produktet er i samsvar med kravene i de respektive EU-direktivene.

Samsvarserklæringen kan bestilles fra følgende adresse:

GROHE Deutschland Vertriebs GmbH

Zur Porta 9

D-32457 Porta Westfalica

Elektroinstallering



Elektroinstallering skal kun utføres av godkjent elektriker. Overhold forskriftene i IEC 60364-7-701 (tilsv. VDE 0100 del 701) samt alle nasjonale og lokale forskrifter!

Installering



Forberedelser, se side 2.

Spyl r rledningssystemet grundig f r og efter installeringen (F lg EN 806)!



Montering og tilkobling, se bilde [1] - [10].

Se m ltegningen.

T kedysene m  kobles til en kaldtvannsledning.

 pne kaldt- og varmtvannstilf rselen, og kontroller at koblingene er tette.



Vedlikehold

Betjen og rengj r t kedysene regelmessig!

5  rs garanti p  stabil funksjon for SpeedClean-dysene.

Med SpeedClean-dyser, som m  rengj res jevnlig, fjernes kalkavleiringer p  perlatoren ved   gni over den.



Reservedeler

Se side 8 (* = ekstra tilbeh r).

Pleie

Informasjon om pleie finnes i vedlagte pleiveiledning.

FIN

Ohje: Lue ohjauksik n (A) kiinnitysohjeet ennen asennusta. N iss  on t rkeit  tietoa varmaa ja ohjeenmukaista asennusta varten muiden yksik iden yhteyteen.

Turvallisuusohjeet



Viottunut liit nt johto aiheuttaa vaaraa. Jos liit nt johto on vaurioitunut, tulee valmistajan tai t m n valtuuttaman huollon tai p tev n henkil n vaihtaa se uuteen.

• Asennuksen saa tehd  vain pakkaselta suojatuissa tiloissa.

- Puhdistettaessa pistoliittimeen ei saa ruiskuttaa vettä suoraan tai ep suorasti.
- **Huomio!** Suora valons teily voi aiheuttaa silm vammoja.  l  katso suoraan valol hteeseen silm vammojen v ltt miseksi.

K ytt alue/toiminta

- Valoilla varustettu ylasuihku kylpy- ja suihkutilojen valaistukseen.

Tekniset tiedot

- Teho/Valo: 6 W
- Sy tt j nnite: 12 V DC
- L mp tila: 0 – 60  C
- Ilmankosteus: 100%

Hyv ksynt  ja vaatimustenmukaisuus



T m  tuote vastaa asianomaisten EU-direktiivien vaatimuksia.

Vaatimustenmukaisuusvakuutukset voit tilata seuraavasta osoitteesta:

GROHE Deutschland Vertriebs GmbH

Zur Porta 9

D-32457 Porta Westfalica

S hk asennukset



S hk asennukset saa suorittaa ainoastaan valtuutettu s hk asentaja!
T ll in on noudatettava IEC 60364-7-701
(vast. VDE 0100 osa 701) mukaisia m  r yksi  sek  kaikkia maakohtaisia ja paikallisia m  r yksi !

Asennus

Valmistelu, ks. sivu 2.



Huuhtelevat putkistot huolellisesti ennen ja j lkeen asennuksen (EN 806 huomioitava)!



Asennus ja liit nt , ks. kuva [1] - [10].

Huomaa oleva mittapiirros.

Yhdist  suihkusuuttimet ehdottomasti kylm vesiliit nt n.

Avaa kylm n ja l mpim n veden tulo ja tarkasta liit nt jen tiiviyys.



Huolto

K yt  suihkusuuttimia ja puhdistane s nn llisesti.

SpeedClean-suuttimien toiminnalle my nnet n 5 vuoden takuu.

S nn llisesti puhdistettavien SpeedClean-suuttimien avulla

kalkkikerrostumat poistetaan suihkunmuodostajasta yhdell  pyyhk isyll .



Varaosat

Ks. sivu 8 (* = lis tarvike).

Hoito

Hoito-ohjeet ovat mukana olevassa hoito-oppaassa.

PL

Uwaga: Przed instalacj  nalezy przeczyta  instrukcj  montażu zespołu steruj cego (A). Zawiera ona waŹne informacje dotycz ce bezpiecznego i fachowego montaŹu wraz z innymi modułami.

Informacje dotycz ce bezpiecze stwa



Nalezy unika  niebezpiecze stw zwi zanych z uszkodzonym przewodem przył czeniowym. Uszkodzony przew d przył czeniowy powinien b c wymieniony przez producenta, jego dział obsługi klienta lub odpowiednio przeszkolon  osob .

- Mont ż moŹna wykona  tylko w pomieszczeniach zabezpieczonych przed mrozem.
- Podczas czyszczenia zł czone wtykowe **nie** moŹe zetkn c si  bezpo rednio lub po rednio z wod .
- **Uwaga!** Bezpo rednie działanie wi tła stanowi zagroŹenie dla wzroku. Aby zapobiec uszkodzeniu wzroku, nie wolno patrze  bezpo rednio w Źr dło wi tła.

Zakres stosowania/funkcja

- G rna gł wica prysznicowa ze zintegrowanymi lampkami do o wietlania łazienek i prysznic w.

Dane techniczne

- Moc/Lampa: 6 W
- Napi cie zasilaj ce: 12 V DC
- Temperatura: 0 – 60  C
- Wzgl dna wilgotno c powietrza: 100%

Atesty i zgodno c z normami

CE Wyr b odpowiada wymaganiom zawartym w odpowiednich dyrektywach UE.

Deklaracje zgodno ci moŹna uzyska  pod nast puj cym adresem:

GROHE Deutschland Vertriebs GmbH

Zur Porta 9

D-32457 Porta Westfalica

Instalacja elektryczna



Instalacja elektryczna moŹe zosta  wykonana wył cznie przez wykwalifikowanego elektromontera! Nalezy przy tym uwzgl dni  przepisy wg normy IEC 60364-7-701 (odp. VDE 0100 cz ść 701), jak r wnieŹ wszystkie przepisy krajowe i lokalne!

Instalacja



Przygotowanie, zob. strona 2.

Przed instalacj  i po niej dokładnie przepłuka  przewody rurowe (przestrzegac EN 806)!



MontaŹ i podł czenie, zob. rys. [1] - [10].

Przestrzegac rysunku wymiarowego.

Dysze tworz ce mgiełk  wodn  koniecznie podł czy  do dopływu zimnej wody.

Odkr ci  zawory doprowadzenia wody zimnej i gorz cej oraz sprawdzi  szczelno c poł cze .



Konserwacja

Regularnie uruchamia  i czy ci  dysze tworz ce mgiełk  wodn !
5 lat gwarancji na niezawodne działanie dysz samooczyszczaj cych SpeedClean.

Dzi ki dyszom SpeedClean, kt re nalezy regularnie czy ci , osady wapienne z ksztaltownika strumienia moŹna usun c poprzez przetarcie jego powierzchni.



Cz sci zamienne

Zob. strona 8 (* = wyposaŹenie specjalne).

Piel gnacja

Wskaz wki dotycz ce piel gnacji zamieszczono w zal czonej instrukcji piel gnacji.

UAE

ملاحظة: اقر  ارشادات التثبيت لوحدة التحكم (A) قبل التثبيت. تتضمن هذه معلومات هامة للتثبيت الامن والاحترافي في مجموعة مع الوحدات النمطية الاخرى.

ملاحظات الامن

- تجنب الخطر بسبب كابلات الاتصال المعطوبة.
- في حالة التلف، يجب استبدال كابل التوصيل من قبل المصنع أو قسم خدمة العملاء أو من قبل أي شخص مؤهل.
- يمكن التركيب فقط في الغرف الخالية من الجليد.
- يجب الایتم رش واصلات القبس بالمياه بطريقة مباشرة أو غير مباشرة عند تنظيفها.
- **هامة:** قد يسبب الضوء المباشر ضرراً للعين. لتجنب الأضرار التي تصيب العين، لا تنظر مباشرة إلى مصدر الضوء.

وظيفة/نطاق الاستخدام

- المرش الراسي مع الأضواء المتكاملة لإنارة الحمامات والمرشات.

البيانات الفنية

- الطاقة الكهربائية المسحوبة
 - الإمداد بالطاقة:
 - درجة الحرارة:
 - الرطوبة الجوية:
- 6 W
12 V DC
0 – 60  C
100%

الموافقة والامتثال

يتوافق هذا المنتج مع متطلبات المبادئ التوجيهية للاتحاد الأوروبي ذات الصلة.



يمكن الحصول على تصريحات الموافقة من خلال العنوان التالي:

GROHE Deutschland Vertriebs GmbH

Zur Porta 9

D-32457 Porta Westfalica

التركيب الكهربائي

يجب أن يتم إجراء التركيب الكهربائي من قبل عامل كهربائي مؤهل. يجب إجراء هذه العملية بالتوافق مع لوائح اللجنة الدولية للتقنيات الكهربائية (وبما يتوافق مع 60364-7-701) (بالتوافق مع جزء (VDE 0100 701) فضلاً عن جميع اللوائح القومية والمحلية.



التركيب

إعدادات، انظر الصفحة المطوية 2.

يتم شطف نظام شبكة المواسير جيداً قبل التركيب وبعده (يرجى مراعاة EN 806)!



التركيب والتوصيل، انظر الشكل [1] - [10].

يرجى مراعاة الرسم التفصيلي على .



يجب توصيل فوهات الرذاذ دائماً بماسورة المياه الباردة.

افتح خطي تغذية المياه الباردة والساخنة وافحص الوصلات من حيث إحكامها وعدم تسرب المياه منها.

الصيانة

يجب تشغيل فوهات الرذاذ وتنظيفها بشكل دوري!



نحن نضمن لك بقاء وطيفة منافذ التنظيف السريع SpeedClean بنفس مستوى الجودة لمدة 5 سنوات.

وبفضل فوهات SpeedClean، الذي يجب أن يتم تنظيفها بانتظام، يمكن إزالة الترسبات الكلسية في الورد بسهولة عن طريق حك الاصابع.

انظر الصفحة المطوية 8 .

(*) = إضافات خاصة فيما يتعلق بقطع الغيار.



الخدمة والصيانة

إرشادات الخدمة والصيانة الخاصة بهذا الخلاط يمكنكم الإطلاع عليها في إرشادات الخدمة والصيانة المرفقة.

عγκατάσταση



Για Προετοιμασία, βλέπε σελίδα 2.

Ξεπλύνετε καλά το σύστημα σωληνώσεων πριν και μετά την εγκατάσταση (σύμφωνα με τις προδιαγραφές EN 806)!



Τοποθέτηση και σύνδεση, βλ. εικ.. [1] - [10].

Προσέξτε το σχέδιο διαστάσεων.

Συνδέετε τα ακροφύσια υδρονέφωσης στην παροχή κρύου νερού.

Ανοίξτε τις παροχές κρύου και ζεστού νερού και ελέγξτε τη στεγανότητα των συνδέσεων!



Συντήρηση

Συνδέετε τα ακροφύσια υδρονέφωσης στην παροχή κρύου νερού.

5 χρόνια εγγύηση για την αδιάκοπη λειτουργία των θηλών - SpeedClean.

Με τις θηλές SpeedClean, οι οποίες πρέπει να καθαρίζονται τακτικά, οι επικαθίσεις αλάτων ασβεστίου απομακρύνονται από το διαμορφωτή ψεκασμού με ένα απλό καθάρισμα από πάνω.



Ανταλλακτικά

βλέπε σελίδα 8 (* = προαιρετικός εξοπλισμός).

Περιποίηση

Τις οδηγίες που αφορούν την περιποίηση αυτής της μπαταρίας μπορείτε να τις πάρετε από τις συνημμένες οδηγίες περιποίησης.

CZ

Upozornění: Před instalací si přečtěte montážní návod dodaný s ovládací jednotkou (A). Tento návod obsahuje informace, které jsou důležité pro správnou a odborně provedenou instalaci ve spojení s dalšími moduly.

Bezpečnostní informace



Zabraňte vzniku nebezpečí následkem poškozeného připojovacího vedení. Poškozené připojovací vedení je nutno nechat vyměnit výrobcem nebo servisní službou výrobce, případně osobou s náležitou kvalifikací.

*Toto zařízení je určeno pouze pro instalaci do místností chráněných proti mrazu.

• Při čištění se zásuvný konektor v žádném případě **nesmí** přímo či nepřímo ostříkat vodou.

• **Pozor!** Nebezpečí poranění očí přímým vyzařovaným světlem. Abyste zamezili poškození očí, nehleďte přímo do světelného zdroje.

Oblast použití/funkce

• Oblouková sprcha s integrovanými svítidly k osvětlení koupelen a sprchových koutů.

Technické údaje

- Výkon/Svítidlo: 6 W
- Napájecí napětí: 12 V ss
- Teplota: 0 – 60 °C
- Vlhkost vzduchu: 100%

Schválení a konformita výrobku



Tento výrobek splňuje všechny požadavky příslušných směrnic EU.

Prohlášení o shodě lze na požádání obdržet na následující adrese:

GROHE Deutschland Vertriebs GmbH

Zur Porta 9

D-32457 Porta Westfalica

Elektrická instalace



Elektrickou instalaci smí provést pouze kvalifikovaný elektroinstalatér! Přitom je nutno dodržovat předpisy uvedené v normě IEC 60364-7-701 (odpovídá VDE 0100 část 701), jakož i všechny platné národní předpisy a normy pro elektrickou instalaci!

Instalace



Přípravné práce, viz strana 2.

Potrubní systém před a po instalaci důkladně propíchněte (dodržujte normu EN 806)!



Montáž a připojení, viz obr. [1] - [10].

Dodržet kótované rozměry.

Rozprašovací trysky bezpodmínečně napojte na přívod studené vody.

Otevřete přívod studené a teplé vody a zkontrolujte těsnost všech spojů.



Údržba

Pravidelně používejte a čistěte rozprašovací trysky!

Na konstantní funkci trysek SpeedClean se poskytuje záruka 5 let.

Usazeniny vodního kamene na regulátoru rozptylu paprsků lze odstranit jednoduchým přetřením povrchu trysek SpeedClean. Tyto trysky čistěte pravidelně.



Náhradní díly

Viz strana 8 (* = zvláštní příslušenství).

Ošetřování

Pokyny k ošetřování jsou uvedeny v přiloženém návodu k údržbě.

GR

Παρατήρηση: Πριν από την εγκατάσταση, διαβάστε τις οδηγίες συναρμολόγησης της μονάδας ελέγχου (A). Σε αυτές περιλαμβάνονται σημαντικές πληροφορίες για την ασφαλή και τεχνικά ορθή εγκατάσταση σε συνδυασμό με άλλες μονάδες.

Πληροφορίες ασφαλείας



Αποφύγετε τους κινδύνους από τα φθαρμένο καλώδιο σύνδεσης. Εάν το καλώδιο σύνδεσης υποστεί ζημιές, θα πρέπει να αντικατασταθεί από τον κατασκευαστή, το τμήμα σέρβις του ή από ένα αντίστοιχο εξουσιοδοτημένο άτομο.

- Η εγκατάσταση επιτρέπεται να γίνει μόνο σε χώρους που προστατεύονται από παγετό.
- Κατά τον καθαρισμό, οι ακροδέκτες **δεν** πρέπει να έρθουν, άμεσα ή έμμεσα, σε επαφή με νερό.
- **Προσοχή!** Κίνδυνος τραυματισμών στα μάτια από την άμεση ακτινοβολία φωτός. Για την αποφυγή τραυματισμών στα μάτια, μην στρέψετε το βλέμμα σας απευθείας στην πηγή φωτός.

Πεδίο εφαρμογής/Λειτουργία

- Ντους κεφαλής με χωνευτά φωτιστικά για φωτισμό σε μπάνια και ντους.

Τεχνικά στοιχεία

- Ισχύς/Φωτιστικό: 6 W
- Τροφοδοσία τάσης: 12 V DC
- Θερμοκρασία: 0 – 60 °C
- Ατμοσφαιρική υγρασία: 100%

Έγκριση και συμβατότητα

Αυτό το προϊόν πληροί τις προδιαγραφές των αντίστοιχων οδηγιών της ΕΕ.



Τα πιστοποιητικά συμβατότητας μπορείτε να τα προμηθευθείτε από την εξής διεύθυνση:

GROHE Deutschland Vertriebs GmbH

Zur Porta 9

D-32457 Porta Westfalica

Ηλεκτρική εγκατάσταση



Η ηλεκτρική εγκατάσταση επιτρέπεται να γίνει μόνο από ειδικευμένο ηλεκτρολόγο. Θα πρέπει να τηρηθούν οι προδιαγραφές κατά IEC 60364-7-701 (αντιστ. VDE 0100 Μέρος 701) καθώς και όλες οι τοπικές και εθνικές διατάξεις!

H

Megjegyzés: A szerelés előtt olvassa el a vezérlőegység (A) szerelési útmutatóját. Ez fontos információkat tartalmaz a biztonságos és szakszerű szerelésre vonatkozóan a további modulokkal kapcsolatban.

Biztonsági információk



Kerülje el a sérült csatlakozókábel által okozott veszélyeket. A csatlakozókábelt annak sérülése esetén a gyártónak vagy a gyártó vevőszolgálatának, illetve megfelelő végzettségű személynek kell kicserélnie.

- A berendezés felszerelését csak fagymentes helyiségekben szabad végezni.
- Tisztításkor a dugaszoló csatlakozót **tilos** közvetlenül vagy közvetve vízszugárnak kiténni.
- **Figyelem!** Szem sérülésének veszélye közvetlen fénysugárzás miatt. A szem károsodásának elkerülése érdekében ne nézzen közvetlenül a fénysugárba.

Alkalmazási terület/funkció

- Fejzuhany beépített lámpákkal fürdőszobák és tusolók megvilágítására.

Műszaki adatok

- Teljesítmény/Lámpa: 6 W
- Feszültségellátás: 12 V DC
- Hőmérséklet: 0 – 60 °C
- Levegő relatív páratartalma: 100%

Engedélyezés és megfelelés

CE A jelen termék megfelel a vonatkozó EU-irányelvek követelményeinek.

A megfelelőségi nyilatkozatok a következő címről rendelhetők meg:

GROHE Deutschland Vertriebs GmbH

Zur Porta 9

D-32457 Porta Westfalica

Villanyszerelés



A villanyszerelési munkákat csak szakképzett villanyszerelő végezheti el! Az elektromos szerelésnél be kell tartani az IEC 60364-7-701 szabvány (VDE 0100 701. rész szerinti) előírásait, valamint minden nemzeti és helyi előírást.

Felszerelés



Előkészítés. lásd 2 oldal.

A csővezeték a szerelés előtt és után is alaposan öblítse át (ügyeljen az EN 806 szabványra)!



Beszereles és csatlakoztatás, lásd [1] - [10]. ábra.

Ügyeljenek oldalon lévő méretrajzra.

A szűrőfejet kötelezően a hidegvíz-vezetékhez kell csatlakoztatni!

Nyissa meg a hideg- és a melegvíz hozzavezetést és ellenőrizze a csatlakozások tömítettségét.



Karbantartás

A szűrőfejet rendszeresen használni és takarítani kell!

5 évig garantált a SpeedClean fúvókák azonos szintű működése.

A SpeedClean fúvókák révén, amelyeket rendszeresen tisztítani kell, a sugárképzőn keletkezett vízkőlerakódások egyszerű, kézzel történő simítással eltávolíthatók.



Cserealkatrészek

Lásd oldal 8 (* = speciális tartozékok).

Ápolás

Ezen termék tisztítására vonatkozó útmutatást a mellékelt használati útmutató tartalmazza.

P

Nota: Antes da instalação, leia as instruções de montagem da unidade de comando (A). Estas instruções contêm informações importantes para a instalação correcta e segura em conjunto com outros módulos.

Informações de segurança



Evite o perigo causado por um cabo de ligação danificado. Em caso de danos, o cabo de ligação tem de ser substituído pelo fabricante ou pelo respectivo serviço a clientes, ou por pessoas com qualificações idênticas.

• A instalação apenas pode ser feita em compartimentos protegidos da geada.

- Durante a limpeza, a ficha **não pode**, directa ou indirectamente, apanhar salpicos de água.
- **Atenção!** Perigo de ferimentos nos olhos causados pela incidência directa da luz. Para evitar ferimentos nos olhos, não olhe directamente para a fonte de luz.

Campo de utilização/função

- Pinta de duche com luzes integradas para a iluminação de banheiras e duchas.

Dados técnicos

- Potência/Lámpada: 6 W
- Alimentação eléctrica: 12 V CC
- Temperatura: 0 – 60 °C
- Humidade relativa: 100%

Licença e conformidade



Este produto satisfaz as exigências das directivas da UE aplicáveis.

As declarações de conformidade poderão ser requeridas para o seguinte endereço:

GROHE Deutschland Vertriebs GmbH

Zur Porta 9

D-32457 Porta Westfalica, Alemanha

Instalação eléctrica



A instalação eléctrica só poderá ser realizada por um electricista especializado! Deverão ser respeitadas as normas de acordo com IEC 60364-7-701 (corresp. à VDE 0100 Parte 701), bem como todas as normas nacionais e locais em vigor!

Instalação



Preparação, ver página 2.

Antes e depois da instalação, enxaguar bem as tubagens (respeitar a norma EN 806)!



Montagem e ligação, ver fig. [1] - [10].

Consulte o desenho cotado.

Ligar os bocais de névoa obrigatoriamente à tubagem de água fria.

Abrir a entrada de água fria e de água quente e verificar se as ligações estão estanques.



Manutenção

Acionar e limpar regularmente os bocais de névoa!

5 anos de garantia de manutenção de um funcionamento igual dos orifícios de saída SpeedClean.

Através das saídas SpeedClean, as quais têm de ser limpas regularmente, os depósitos de calcário no formador do jacto de água são eliminados com uma simples passagem da mão.



Peças sobresselentes

Ver página 8 (* = acessórios especiais).

Conservação

As instruções para a conservação constam nas Instruções de manutenção em anexo.



Uyari: Montajdan önce kumanda biriminin (A) montaj kılavuzunu okuyun. Bu kılavuz diğer modüllerle bağlantılı olarak güvenli ve doğru bir montaj için önemli bilgiler içermektedir.

Emniyet bilgileri



Hasarlı bağlantı kablosu sebebiyle oluşabilecek tehlikelerden kaçının. Herhangi bir hasar durumunda bağlantı kablosu, üretici, servis acentası veya benzeri bir kalifiye eleman tarafından değiştirilmelidir.

• Montaj ancak don olmayan odalarda yapılabilir.

- Soket bağlantısını temizlemek için doğrudan veya dolaylı olarak su **püskürtmeyin**.
- **Dikkat!** Doğrudan ışığa maruz kalma nedeniyle gözlerde yaralanma tehlikesi. Gözlerin zarar görmemesi için ışık kaynağına doğrudan bakmayın.

Uygulama/Fonksiyon

- Banyoların ve duşların aydınlatılması için gömülü ışıklığı olan tepe duşu

Teknik Veriler

- Performans/Lamba: 6 W
- Elektrik girişi: 12 V DC
- Sıcaklık: 0 – 60 °C
- Bağlı oda nemliliği: 100%

Onay ve Uygunluk



Bu ürün AB'nin öngördüğü şartlara uymaktadır.

Uygunluk beyanları aşağıdaki adresten alınabilir:

GROHE Deutschland Vertriebs GmbH

Port 9 için

D-32457 Porta Westfalica

Elektrik tesisatı



Elektrik tesisatı, sadece ehliyetli bir elektrik teknisyeni tarafından yapılmalıdır! Bu esnada IEC 60364-7-701 (VDE 0100 Bölüm 701 uyarınca) doğrultusundaki tüm talimatlar ile yerel ve ulusal yönergeler takip edilmelidir!

Montaj



Hazırlık, bkz. sayfa 2.

Boru sistemini kurulumdan önce ve sonra su ile temizleyin (EN 806'ya dikkat edin)!



Montaj ve bağlantı, bkz. şekil [1] - [10].

Deki ölçülere dikkat edin.

Soğuk su borusuna mutlaka sis başlıkları takılmalıdır.

Soğuk ve sıcak su vanasını açın ve bağlantıların sızdırmazlığını kontrol edin.



Bakim

Sis başlıkları düzenli olarak çalıştırılmalı ve temizlenmelidir!

SpeedClean çıkışları 5 sene garanti kapsamındadır.

Düzenli olarak temizlenmesi gereken, SpeedClean-uçları sayesinde kireç tabakalarını temizlemek için parmağınızı duşun üzerinden geçirmeniz yeterlidir.



Yedek parçalar

Bkz. sayfa 8 (* = özel aksesuar).

Bakim

Bakim ile ilgili gerekli açıklamalar için lütfen ekteki bakım talimatına başvurunuz.



Upozornenie: Pred inštaláciou si prečítajte montážny návod ovládacej jednotky (A). Tento návod obsahuje dôležité informácie pre bezpečnú a odbornú inštaláciu v spojení s ďalšími modulmi.

Bezpečnostné informácie



Zabráňte nebezpečenstvu úrazu v dôsledku poškodeného pripojovacieho vedenia. Opravu poškodeného pripojovacieho vedenia musí vykonať výrobca, servisná služba výrobcu alebo kvalifikovaný odborník.

• Toto zariadenie je určené výlučne pre inštaláciu do miestností chránených proti mrazu.

• Pri čistení sa zásuvný konektor v žiadnom prípade **nesmie** priamo alebo nepriamo ostriekať vodou.

• **Pozor!** Nebezpečenstvo poranenia očí priamym svetelným žiarením. Aby ste zabránili poškodeniu zraku, neďívajte sa priamo do svetelného zdroja.

Oblasť použitia/funkcia

• Horná sprcha s integrovanými svietidlami na osvetlenie kúpeľní a sprchovacích kútov.

Technické údaje

- Výkon/Svietidlo: 6 W
- Napájacie napätie: 12 V jednosm.
- Teplota: 0 – 60 °C
- Vlhkosť vzduchu: 100%

Schválenie a konformita výrobku

Tento výrobok spĺňa všetky požiadavky príslušných smerníc EÚ.

Prehlásenia o zhode je možné vyžiadať na nasledujúcej adrese:

GROHE Deutschland Vertriebs GmbH

Zur Porta 9

D-32457 Porta Westfalica

Elektrická inštalácia



Elektrickú inštaláciu smie zapojiť len kvalifikovaný elektroinštalátor! Prítom sa musia dodržiavať predpisy podľa normy IEC 60364-7-701 (zodpovedá norme VDE 0100, časť 701), ako i všetky platné národné predpisy a normy pre elektrickú inštaláciu!

Inštalácia



Prípravné práce, pozri stranu 2.

Potrubný systém pred a po inštalácii dôkladne prepláchnite (dodržiajte normu EN 806)!



Montáž a pripojenie, pozri obr. [1] - [10].

Dodržať prítom kótované rozmery.

Rozprašovacie dýzy bezpodmienečne napojte na potrubie na studenú vodu.

Otvorte prívod studenej a teplej vody a skontrolujte tesnosť všetkých spojov.



Údržba

Rozprašovacie dýzy pravidelne aktivujte a čistite!

Na konštantnú funkciu trysiek SpeedClean sa poskytuje záruka 5 rokov.

Vápenaté usadeniny na regulátore rozptylu prúdu sa dajú odstrániť jednoduchým pretretím povrchu trysiek SpeedClean, ktoré je potrebné pravidelne čistiť.



Náhradné diely

Pozri stranu 8 (* = zvláštne príslušenstvo).

Ošetrovanie

Pokyny na ošetrovanie sú uvedené v priloženom návode na údržbu.



Opozorilo: Pred namestitvijo preberite Navodila za montažo krmilne enote (A). Navodila vsebujejo pomembne informacije za varno in strokovno namestitvev v povezavi z drugimi moduli.

Varnostne informacije



Poškodovani priključni kabli so lahko nevarni. Če je priključni kabel poškodovan, ga sme zamenjati samo proizvajalec, njegova servisna služba ali enako usposobljeno osebo.

• Vgradnja je dovoljena samo v prostorih, ki so zaščiteni pred zmrzovanjem.

• Pri čiščenju vtičnega priključka **ne** smete neposredno ali posredno škropiti z vodo.

• **Pozor!** Neposredno sevanje svetlobe lahko poškoduje oči. Da bi se izognili poškodbam očí, ne glejte neposredno v svetlobni vir.

Področje uporabe/delovanje

• Zgornja prha z vgrajenimi lučmi za osvetlitev kopalnic in tušev.

Tehnični podatki

- Moč/Lučni: 6 W
- Električno napajanje: 12 V DC
- Temperatura: 0–60 °C
- Vlažnost zraka: 100%

Atest in skladnost



Ta izdelek izpolnjuje zahteve ustreznih direktiv EU.

Izjave o skladnosti lahko zahtevate na spodnjem naslovu:

GROHE Deutschland Vertriebs GmbH

Zur Porta 9

D-32457 Porta Westfalica

Električna napeljava



Električno inštalacijo lahko izvede samo usposobljen elektroinštalater. Pri tem je treba upoštevati predpise po IEC 60364-7-701 (skladno z VDE 0100, del 701) ter tudi vse državne in lokalne predpise!

Namestititev



Priprava, glejte stran 2.

Temeljito očistite sistem cevi pred in po instalaciji (upoštevajte standard EN 806)!



Vgradnja in priključitev, glej sl. [1] - [10].

Glejte risbo v merilu.

Šobe za paro nujno priključite na vod hladne vode.

Odpriete dotok hladne in tople vode ter preverite tesnjenje priključkov.



Servisiranje

Šobe za paro redno upravljajte in čistite!

5-letna garancija za nespremenjeno delovanje šob SpeedClean.

Šobe SpeedClean, ki jih je treba redno čistiti, omogočajo, da nabrani vodni kamen z glave razpršilnika odstranite tako, da preprosto potegnete čeznje.



Nadomestni deli

Glej stran 8 (* = posebna oprema).

Nega

Napotke za nego te armature dobite v priloženih navodilih.



Napomena: Prije ugradnje pročitati upute za ugradnju upravljačke jedinice (A). Upute sadrže važne informacije o sigurnoj i stručnoj ugradnji zajedno s ostalim modulima.

Sigurnosne napomene



Izbjegavati opasnost od oštećenog priključnog voda. U slučaju oštećenja proizvođač ili ovlašteni servis, odnosno školovani električar mora zamijeniti priključni vod.

• Ugradnja se smije izvoditi samo u prostorijama u kojima nema opasnosti od smrzavanja.

• Kod čišćenja utične spojnice **nemojte** izravno niti neizravno prskati vodom.

• **Pozor!** Opasnost od ozljede očiju zbog direktnog zračenja svjetla. Kako biste izbjegli ozljede očiju nemojte gledati direktno u izvor svjetla.

Područje primjene/funkcija

• Tuš iznad glave s integriranim svjetilkama za osvjetljavanje kupaonice i tuša.

Tehnički podaci

- Snaga/Lámpa: 6 W
- Opskrba naponom: 12 V DC
- Temperatura: 0 – 60 °C
- Relativna vlažnost zraka: 100%

Dozvola i usklađenost



Ovaj proizvod ispunjava zahtjeve važećih EU direktiva.

Izjave o usklađenosti mogu se zatražiti na sljedećoj adresi:

GROHE Deutschland Vertriebs GmbH

Zur Porta 9

D-32457 Porta Westfalica

Električna instalacija



Električnu instalaciju smije obavljati samo ovlašteni električar! Pritom treba poštivati propise prema normi IEC 60364-7-701 (odgovara VDE 0100, dio 701) te sve državne i lokalne propise!

Ugradnja



Priprema, pogledajte stranicu 2.

Sustav cijevi prije i nakon instalacije temeljito isprati (uzeti u obzir EN 806)!



Ugradnja i priključivanje, pogledajte sl. [1] - [10].

Držite se mjerne skice.

Parne mlaznice obavezno priključite na dovod hladne vode.

Отворите довод hladne i tople vode te ispitajte jesu li priključci zabrtvljeni.



Održavanje

Parne mlaznice obavezno priključite na dovod hladne vode.

Besprijekoran rad mlaznica SpeedClean zajamčen je u trajanju od pet godina.

Pomoću SpeedClean-sapnica, koje se moraju redovito čistiti, mogu se odstraniti talozi vapnenca na oblikovniku mlaza, tako da se jednostavno prebrišu.



Zamjenski dijelovi

Pogledajte stranicu 8 (* = poseban pribor).

Njegovanje

Upute za njegoвање nalaze se u priloženim uputama.



Указание: Преди монтажа прочетете инструкциите за монтаж на управляващия блок (А). Те съдържат важна информация за безопасния и професионален монтаж при свързване с други модули.

Указания за безопасност



Да се избягва опасността от повредени съединителни проводници. Повреденият съединителен проводник трябва да бъде подменен от производителя или неговата сервизна служба или от също толкова добре квалифицирано лице.

- Монтажът е разрешен само в помещения, защитени от замръзване.
- При почистване щепселните съединители **не трябва** в никакъв случай да се мокрят.
- **Внимание!** Опасност от увреждане на очите при попадане на директна светлина. За да се предпазите от такива увреждания, не гледайте директно към източника на светлина.

Област на приложение/функция

- Душ за глава с вградени осветителни тела за осветление на бани.

Технически данни

- Мощност/лампочка: 6 W
- Електрозахранване: 12 V DC
- Температура: 0 – 60 °C
- Влажност на въздуха: 100%

Разрешение за пускане в експлоатация и съответствие



Този продукт отговаря на изискванията на съответните директиви на ЕС.

Декларации за съответствие могат да бъдат изискани на следния адрес:

GROHE Deutschland Vertriebs GmbH

Zur Porta 9

D-32457 Porta Westfalica

Електромонтаж



Свързването с електрическата инсталация е разрешено само от специалист-електротехник! Трябва да се спазват наредбите IEC 60364-7-701 (съгласно VDE 0100 част 701), както и всички национални и местни разпоредби!

Монтаж



Подготовка, виж страница 2.

Водопроводната система преди и след монтаж да се промие основно (придържайте се към EN 806)!



Монтаж и свързване, виж фиг. [1] - [10].

Обърнете внимание на чертежа с размерите.

Задължително свържете дюзите за мъгла към водопровода за студена вода.

Пуснете студената и топлата вода и проверете връзките за теч.



Техническо обслужване

Задействайте и почиствайте дюзите за мъгла периодично!

5 години гаранция за функционирането на дюзите -SpeedClean.

С помощта на дюзите SpeedClean, които трябва редовно да се почистват, отлаганията от варовик по струйника се отстраняват лесно чрез избърсване с ръка.



Резервни части

виж страница 8 (* = Специални части).

Поддръжка

Указания за поддръжка можете да намерите в приложените инструкции за поддръжка.



Märkus. Enne paigaldamist lugege läbi juhtimisseadme (A) paigaldusjuhisi. See sisaldab olulist teavet ohutu ja asjatundliku paigalduse kohta, võttes arvesse teisi mooduleid.

Ohutusteave



Vältige kahjustatud ühenduskaablist tulenevat ohtu. Kahjustatud ühenduskaabli peab tootja või tootja klienditeenindus või piisava kvalifikatsiooniga isik välja vahetama.

• Segistit tohib paigaldada ainult külmumiskindlatesse ruumidesse.

- Pistikühendust **ei tohi** puhastamisel vahetult ega kaudselt veega märjaks pritsida.
- **Tähelepanu!** Otsene valgus võib silmi kahjustada. Silmakahjustuse vältimiseks ärge vaadake otse valgusallikasse.

Kasutusala/funktsioon

- Valgustusega peadušš vannide ja duššide valgustamiseks.

Tehnilised andmed

- Võimsus/Valgusti: 6 W
- Toitepinge: 12 V DC
- Temperatuur: 0–60 °C
- Õhuniiskus: 100%

Kasutusluba ja vastavus



Käesolev toode vastab kohaldatavates EL-i direktiivides kehtestatud nõuetele.

Vastavustunnistusi võib vajadusel küsida järgmiselt aadressilt:

GROHE Deutschland Vertriebs GmbH

Zur Porta 9

D-32457 Porta Westfalica

Elektripaigaldustööd



Elektriinstallatsiooni tohib teostada ainult kvalifitseeritud elektrimontöör! Seejuures tuleb järgida IEC 60364-7-701 norme (vastavalt VDE 0100 osale 701) ning kõiki riiklikke ja kohalikke eeskirju!

Paigaldamine



Eeltööd, vt lk 2.

Loputage torudesüsteemi põhjalikult enne ja pärast paigaldamist (vastavalt EN 806)!



Paigaldamine ja ühendamine, vt joonis [1] - [10].

Järgige asuvat tehnilist joonist.

Ühendage uduotsikud kindlasti külmaveetoruga.

Avage külma ja kuuma vee juurdevool ja veenduge, et ühenduskohad ei leki!



Tehniline hooldus

Kasutage ja puhastage uduotsikuid regulaarselt!

SpeedClean-düüsidel on 5-aastane garantii.

SpeedClean-düüside kaudu, mida tuleb korrapäraselt puhastada, saab duššipihustilt lubjasetet eemaldada lihtsa ülepühkimise teel.



Tagavaraosad

Vt lk 8 (* = Eriosad).

Hooldamine

Hooldusjuhised on toodud kaasasolevas hooldusjuhendis.



Norāde: pirms uzstādīšanas izlasiet vadības ierīces (A) montāžas instrukciju. Tajā ir norādīta svarīga informācija par drošu un profesionālu uzstādīšanu kopā ar citiem moduļiem.

Informācija par drošību



Novērsiet apdraudējumu, ko var radīt bojāts pieslēguma kabelis. Ja pieslēguma kabelis ir bojāts, tas ir jānomaina ražotājam, tā klientu centra pārstāvim vai līdzvērtīgi kvalificētai personai.

• Ierīci drīkst uzstādīt tikai pret salu aizsargātās telpās.

- Tīrīšanas laikā spraudni **nedrīkst** tieši vai netieši apsmidzināt ar ūdeni.
- **Uzmanību!** Var tikt traumētas acis tieša gaismas starojuma dēļ. Lai novērstu acu traumas, neskatieties tieši gaismas avotā.

Lietojums/darbība

- Augšējā duša ar integrētiem gaismekļiem vannu un dušu apgaismošanai.

Tehniskie parametri

- Jauda/Lampa: 6 W
- Sprieguma padeve: 12 V līdzstrāvas
- Temperatūra: 0–60 °C
- Gaisa mitrums: 100%

Atļauja un atbilstība



Produkts atbilst saistošajām ES vadlīniju prasībām.

Atbilstības apliecinājumus varat pieprasīt, rakstot uz adresi:

GROHE Deutschland Vertriebs GmbH

Zur Porta 9

D-32457 Porta Westfalica, Vācija

Elektroinstalācija



Elektroinstalācijas darbus drīkst veikt tikai profesionāls elektroinstalators. Turklāt jāievēro noteikumi saskaņā ar standartu IEC 60364-7-701 (atbilst VDE 0100, 701. daļai), kā arī visi valsts un vietējie noteikumi.

Uzstādīšana



Sagatavošana, skat 2 lapu.

Rūpīgi izskalojiet cauruļvadu sistēmu pirms un pēc instalācijas (ievērojiet EN 806)!



Montāža un savienošana, skatiet [1.] - [10.] attēlu.

Ievērot zīmējuma mērogu.

Izsmidzināšanas sprauslas obligāti jāpieslēdz aukstā ūdens padevei.

Atveriet aukstā un siltā ūdens padevi un pārbaudiet pieslēgumu blīvumu.



Tehniskā apkope

Regulāri darbiniet un tīriet izsmidzināšanas sprauslas.

Nemainīgajai SpeedClean sprauslu funkcijai ir 5 gadu garantija.

Kaļķu nogulsņņumus no strūklas veidotāja var viegli notīrīt, paberzējot Speed Clean sprauslas, kas regulāri jātīra.



Rezerves daļas

Skatiet 8 lapu (* = Papildaprīkojums).

Kopšana

Norādījumi šīs iekārtas kopšanai atrodami pievienotajā apkopes instrukcijā.

LT

Pastaba: prieš imdamies įrengimo darbų, perskaitykite valdymo rankenėlės (A) montavimo instrukciją. Šioje instrukcijoje pateikta svarbi informacija apie saugų ir kvalifikuotą montavimą su kitais moduliais.

Informacija apie saugā



Venkite pavojaus dēļ pažeisto prijungimo laido. Pažeistā prijungimo laida turī pakeisti gamintojas, jo klientū aptarnavimo tarnybos atstovas arba atitinkamā kvalifikacijā turintis asmuo.

• Montuoti galima tik šīldomose patalpose.

- Valant kištukinē jungtī, **negalima** jos tiesiogiai arba netiesiogiai apipirksti vandeniu.
- **Dēmesio!** Pavojus susižeisti akis dēļ tiesioginēs šviesos. Kad išvengtumēte akių pažeidimų, nežūrēkite tiesiai į šviesos šaltinį.

Naudojimo sritis / funkcija

- Viršutinis dušas su integruotomis lemputėmis, skirtomis vonios kambariams ir dušams apšviesti.

Techniniai duomenys

- Galia/Lempa 6 W
- Maitinimo įtampa 12 V DC
- Temperatūra 0–60 °C
- Oro drėgmė 100%

Leidimas eksploatuoti ir atitiktis



Sis gaminyss atitinka taikytinus ES direktyvų reikalavimus.

Jei norite gauti atitikties deklaracijas, kreipkitės šiuo adresu:

GROHE Deutschland Vertriebs GmbH

Zur Porta 9

D-32457 Porta Westfalica

Elektros instaliacija



Elektros instaliacijos darbus gali atlikti tik atitinkamā kvalifikacijā turintis elektrotechnikos specialistas! Būtina laikytis IEC 60364-7-701 (atitinkamai VDE 0100, 701 dalies), taip pat visų nacionalinių ir vietos taisyklių!

Įrengimas



Pasirengimas, žr. 2 puslapį.

Vamzdžius gerai išplaukite prieš montavimą ir po to (vadovaukitės EN 806)!



Montavimas ir prijungimas, žr. [1] - [10] pav.

Atkreipkite dėmesį esantį brėžinį.

Garų purkštukus galima pritaisyti tik prie šalto vandens linijos.

Atsukite šalto bei karšto vandens sklendes ir patikrinkite, ar sandarios jungtys.



Techninė priežiūra

Garų purkštukus reguliariai įjunkite ir valykite!

„SpeedClean“ purkštukams suteikiama 5 metų garantija.

„SpeedClean“ palengvina dušo, kurį reikia valyti reguliariai, priežiūrą.

Pakanka per dušo galvutės skylutes perbraukti ranka ir nuo jų nubyrės susidariusios kalkių nuosėdos.



„Atsarginės dalys“

Žr. 8 puslapį (* – specialūs priedai).

Priežiūra

Nurodymai pateikti pridėtoje priežiūros instrukcijoje.

RO

Indicație: Înaintea instalării, citiți manualul de montare al unității de comandă (A).

Acesta conține informații importante pentru instalarea sigură și corespunzătoare, împreună cu alte module.

Informații privind siguranța



Evitați pericolele cauzate de cabluri de conexiune deteriorate. În caz de deteriorare, cablul de conexiune trebuie înlocuit de către producător, de un atelier de service al acestuia sau de o persoană cu calificare similară.

• Instalarea trebuie realizată numai în spații protejate împotriva înghetului.

- La curățare, ștecherile **nu** trebuie stropite direct sau indirect cu apă.
- **Atenție!** Pericol de accidentare la nivelul ochilor din cauza radiației de lumină. Pentru evitarea afecțiunilor la nivelul ochilor, nu priviți direct în sursa de lumină.

Domeniul de utilizare/Funcționarea

- Duș de cap cu lumini integrate pentru iluminarea băilor și dușurilor.

Specificații tehnice

- Putere/lampă: 6 W
- Alimentare electrică: 12 V c.c.
- Temperatură: 0–60 °C
- Umiditatea aerului: 100%

Atestare și conformitate



Acest produs corespunde cerințelor cuprinse în directivele CE aferente.

Declarațiile de conformitate pot fi solicitate la următoarea adresă:

GROHE Deutschland Vertriebs GmbH

Zur Porta 9

D-32457 Porta Westfalica

Instalația electrică



Instalația electrică trebuie realizată numai de un electrician calificat! Trebuie respectate prevederile IEC 60364-7-701 (corespunzătoare cu VDE 0100 partea 701) precum și toate reglementările naționale și locale!

Instalarea



Pregătire, a se vedea pagina 2.

Spălați temeinic sistemul de conducte înainte și după instalare (Se va respecta norma EN 806)!



Montaj și racordare, a se vedea fig. [1] - [10].

Se va avea în vedere desenul cu cote.

Neapărat legați duzele de pulverizare la conducta de apă rece.

Se deschide alimentarea cu apă rece și caldă și se verifică etanșeitatea racordurilor.



Întreținere

Accionați periodic duzele de pulverizare și apoi curățați!

5 ani garanție pentru funcționarea stabilă a duzelor SpeedClean.

Prin duzele cu spălare rapidă (SpeedClean), care trebuie să fie curățate regulat, pot fi înlăturate prin simplă frecare depunerile de piatră de pe formatorul de jet.



Piese de schimb

A se vedea pagina 8 (* = accesorii speciale).

Îngrijire

Indicațiile de îngrijire se găsesc în instrucțiunile de îngrijire atașate.

注意: 在安装之前, 请阅读控制装置 (A) 的安装指南。其中包含有关在与其他组件组合安装时的安全性和专业性的重要信息。

安全说明



避免因连接线破损而产生危险。如果发现连接线破损, 必须由制造商或其客户服务部门或具备同等资质的人员负责更换。

- 只能在无霜房间内安装。
- 清洁时, **不得**直接或间接地用水喷洒插入式连接器。
- **重要事项:** 灯光直射可能会对眼睛造成伤害。为避免对眼睛造成伤害, 请不要直视光源。

应用 / 功能

- 用于浴室和淋浴室照明的带集成灯的头灯花洒。

技术参数

- 耗电量 / 灯: 6 瓦
- 电源: 12 伏直流电
- 温度: 0 – 60 摄氏度
- 空气湿度: 100%

认证与合规性



本产品符合欧盟相关规定的要求。

如需合规性声明, 请向以下地址索取:
GROHE Deutschland Vertriebs GmbH
 Zur Porta 9
 D-32457 Porta Westfalica

电气安装



电气安装工作只能由具备资质的电工执行。进行此项工作时, 必须遵守 IEC 60364-7-701 标准的规定 (与 VDE 0100 第 701 部分相对应), 以及所有国家、地区和当地规定。

安装



准备工作, 参见 2。
安装前后务必彻底冲洗所有管件 (考虑到 EN 806)。



安装和连接, 参见图 [1] – [10]。
 请参见附上的三维示意图。
弥雾喷嘴必须保持与冷水管相连。

打开冷热水供应管, 检查连接的防水性。



维护
弥雾喷嘴必须定期进行使用与清洁。
 快速清洁 (SpeedClean) 喷嘴功能正常工作的保证期为 5 年。
 由于采用快速清洁 (SpeedClean) 喷嘴 (必须定期清洁), 喷雾器喷嘴上的钙质沉积可以用手指直接擦去。



备件
参见页面 8 (* = 特殊配件)。

保养

有关保养说明, 请参考附带的《保养指南》。

Верхний душ

Комплект поставки	26 373						
надфундаментная часть	X						
Техническое руководство	X						
Вес нетто, кг	55,0						

Дата изготовления: см. маркировку на изделии
 Срок эксплуатации согласно гарантийному талону.
 Изделие сертифицировано.
 Grohe AG, Германия

Указание. Перед установкой прочтите инструкцию по монтажу блока управления (A). В ней содержится важная информация о безопасной профессиональной установке блока в сочетании с дальнейшими модулями.

Информация по технике безопасности



Не допускайте использования поврежденного соединительного провода. В случае повреждения соединительного провода его должен заменить производитель, сервисная служба производителя или специалист соответствующей квалификации.

- Установку разрешается производить только в защищенных от холода помещениях.
- При очистке **нельзя** допускать прямого или косвенного попадания брызг воды на штекерный разъем.
- **Внимание!** Попадание прямого света может привести к поражению глаз. Для предотвращения глазных травм избегайте прямого визуального контакта с источником света.

Область применения/функция

- Верхний душ со встроенными светильниками для освещения ванн и душей.

Технические данные

- Мощность/Светильник: 6 Вт
- Питающее напряжение: 12 В пост. тока
- Температура: 0–60 °C
- Влажность воздуха: 100%

Допуск к эксплуатации и соответствие стандартам



Данное изделие удовлетворяет требованиям соответствующих директив ЕС.

Сертификаты соответствия можно запросить по указанному ниже адресу.
GROHE Deutschland Vertriebs GmbH
 Zur Porta 9
 D-32457 Porta Westfalica

Электропроводка



Прокладывать электропроводку имеет право только специалист-электрик! При этом следует соблюдать предписания международного стандарта по электро-технике IEC 60364-7-701 (соответствуют нормам Союза немецких электротехников VDE 0100, часть 701), а также все национальные и местные предписания!

Установка



Подготовка, см. страница 2.
Перед установкой и после установки тщательно промыть систему трубопроводов (соблюдать EN 806)!



Монтаж и подсоединение, см. рис. [1] - [10].
 Учитывать данные на чертеже с размерами.
Распыляющие насадки необходимо обязательно подключать к трубопроводу холодной воды.

Открыть подачу холодной и горячей воды, проверить соединения на герметичность.



Техническое обслуживание
Распыляющие насадки подлежат регулярному использованию и чистке!
 5 лет гарантии на безупречную работу быстро очищаемых форсунок с системой SpeedClean.

Благодаря форсункам быстрого очищения SpeedClean, которые необходимо периодически чистить, известковые отложения на формирователе струй удаляются простым вытиранием.



Запчасти
 см. страница 8 (* = специальные принадлежности).

Уход

Указания по уходу приведены в прилагаемой инструкции по уходу.

Pure Freude an Wasser

GROHE
WAVES

D
& +49 571 3989 333
impressum@grohe.de

A
& +43 1 68060
info-at@grohe.com

AUS
Argent Sydney
& +(02) 8394 5800
Argent Melbourne
& +(03) 9682 1231

B
& +32 16 230660
info.be@grohe.com

BG
& +359 2 9719959
grohe-bulgaria@grohe.com

CAU
& +99 412 497 09 74
info-az@grohe.com

CDN
& +1 888 6447643
info@grohe.ca

CH
& +41 448777300
info@grohe.ch

CN
& +86 21 63758878

CY
& +357 22 465200
info@grome.com

CZ
& +420 277 004 190
grohe-cz@grohe.com

DK
& +45 44 656800
grohe@grohe.dk

E
& +34 93 3368850
grohe@grohe.es

EST
& +372 6616354
grohe@grohe.ee

F
& +33 1 49972900
marketing-fr@grohe.com

FIN
& +358 10 8201100
teknocalor@teknocalor.fi

GB
& +44 871 200 3414
info-uk@grohe.com

GR
& +30 210 2712908
nsapountzis@ath.forthnet.gr

H
& +36 1 2388045
info-hu@grohe.com

HK
& +852 2969 7067
info@grohe.hk

I
& +39 2 959401
info-it@grohe.com

IND
& +91 124 4933000
customercare.in@grohe.com

IS
& +354 515 4000
jonst@byko.is

J
& +81 3 32989730
info@grohe.co.jp

KZ
& +7 727 311 07 39
info-cac@grohe.com

LT
& +372 6616354
grohe@grohe.ee

LV
& +372 6616354
grohe@grohe.ee

MAL
& +1 800 80 6570
info-singapore@grohe.com

N
& +47 22 072070
grohe@grohe.no

NL
& +31 79 3680133
vragen-nl@grohe.com

NZ
& +09/373 4324

P
& +351 234 529620
commercial-pt@grohe.com

PL
& +48 22 5432640
biuro@grohe.com.pl

RI
& +62 21 2358 4751
info-singapore@grohe.com

RO
& +40 21 2125050
info-ro@grohe.com

ROK
& +82 2 559 0790
info-singapore@grohe.com

RP
& +63 2 8041617

RUS
& +7 495 9819510
info@grohe.ru

S
& +46 771 141314
grohe@grohe.se

SGP
& +65 6 7385585
info-singapore@grohe.com

SK
& +420 277 004 190
grohe-cz@grohe.com

T
& +66 2610 3685
info-singapore@grohe.com

TR
& +90 216 441 23 70
GroheTurkey@grome.com

UA
& +38 44 5375273
info-ua@grohe.com

USA
& +1 800 4447643
us-customerservice@grohe.com

VN
& +84 8 5413 6840
info-singapore@grohe.com

AL **BiH** **HR** **KS**
ME **MK** **SLO** **SRB**
& +385 1 2911470
adria-hr@grohe.com

**Eastern Mediterranean,
Middle East - Africa
Area Sales Office:**
& +357 22 465200
info@grome.com

IR **OM** **UAE** **YEM**
& +971 4 3318070
grohedubai@grome.com

Far East Area Sales Office:
& +65 6311 3600
info@grohe.com.sg