

TECTRON
DESIGN + ENGINEERING
GROHE GERMANY

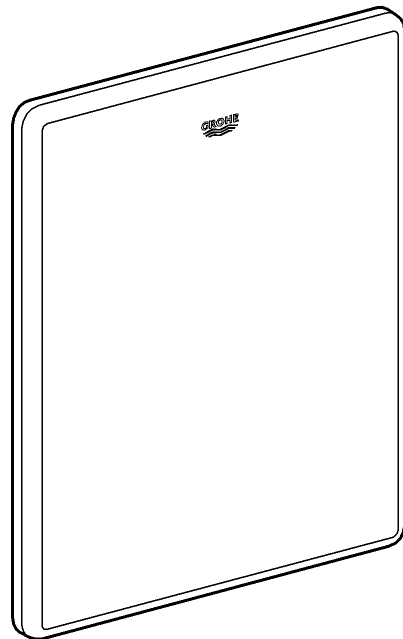
96.485.131/ÄM 224451/10.14

www.grohe.com

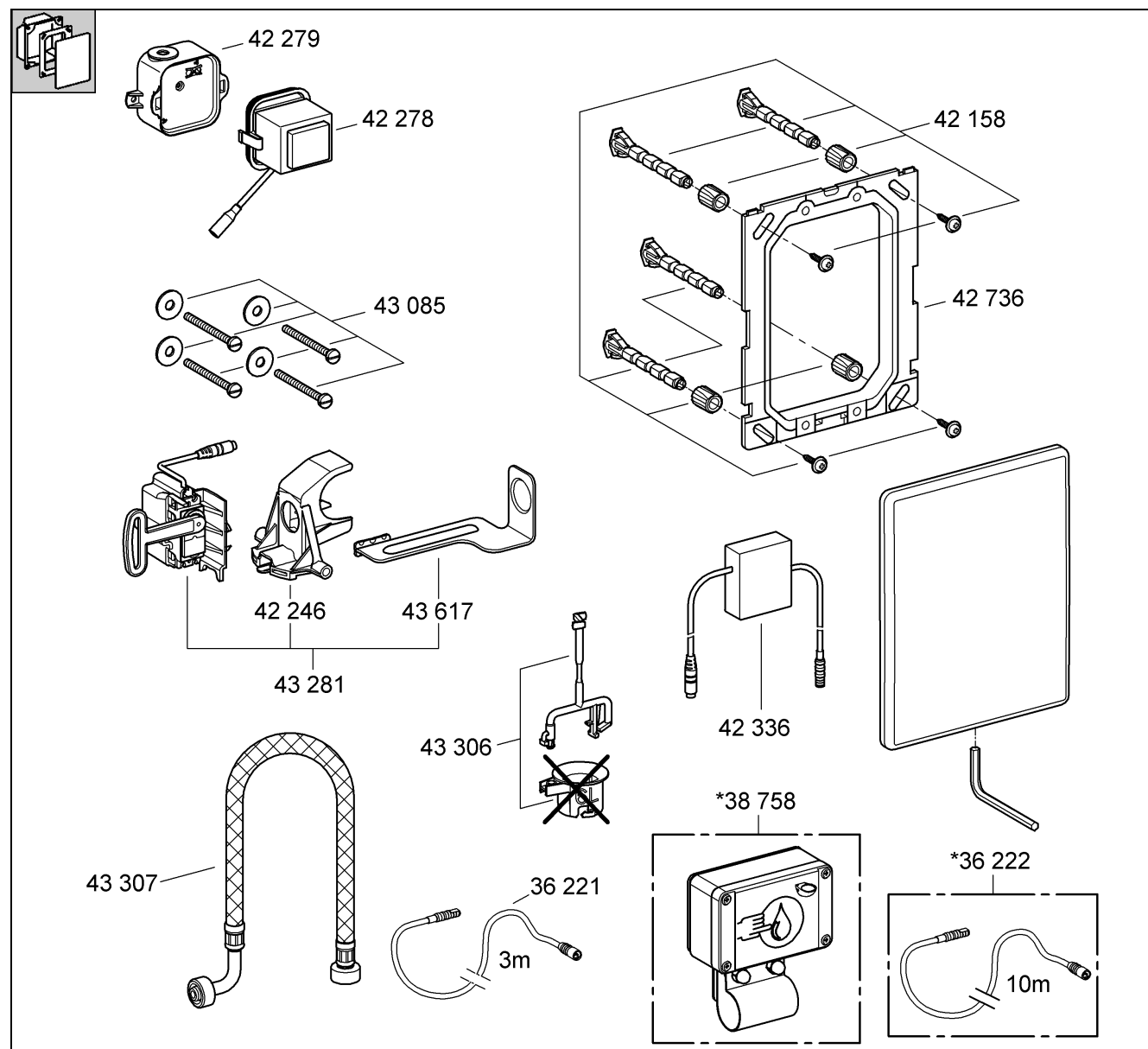
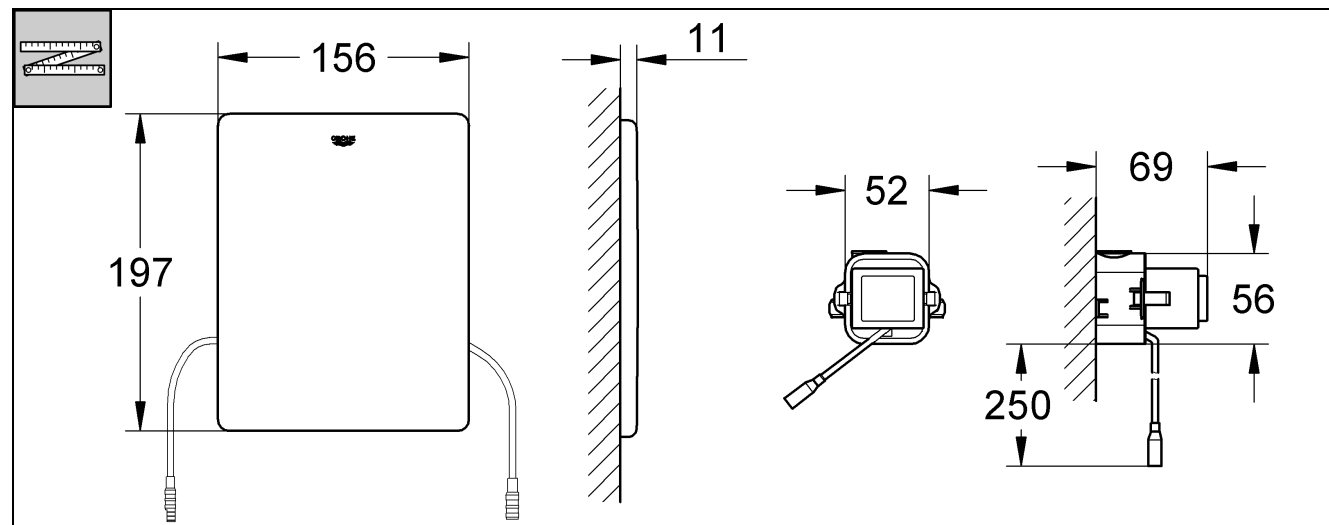
Pure Freude an Wasser



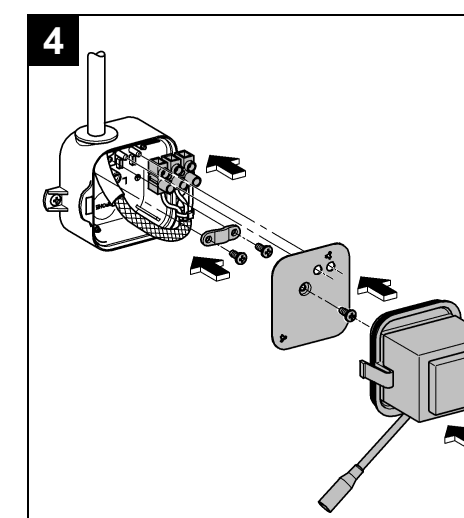
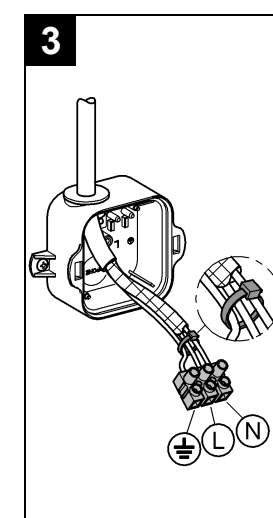
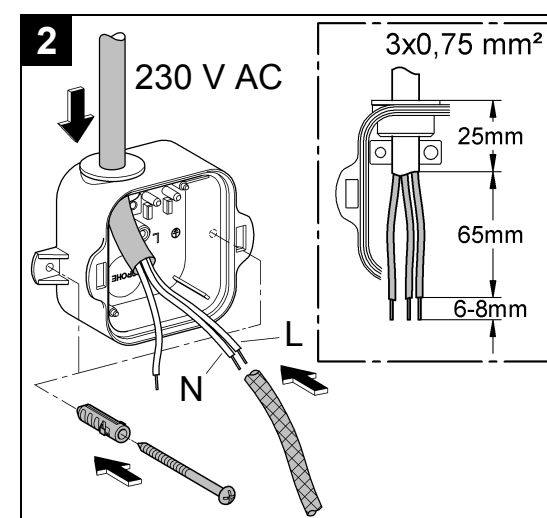
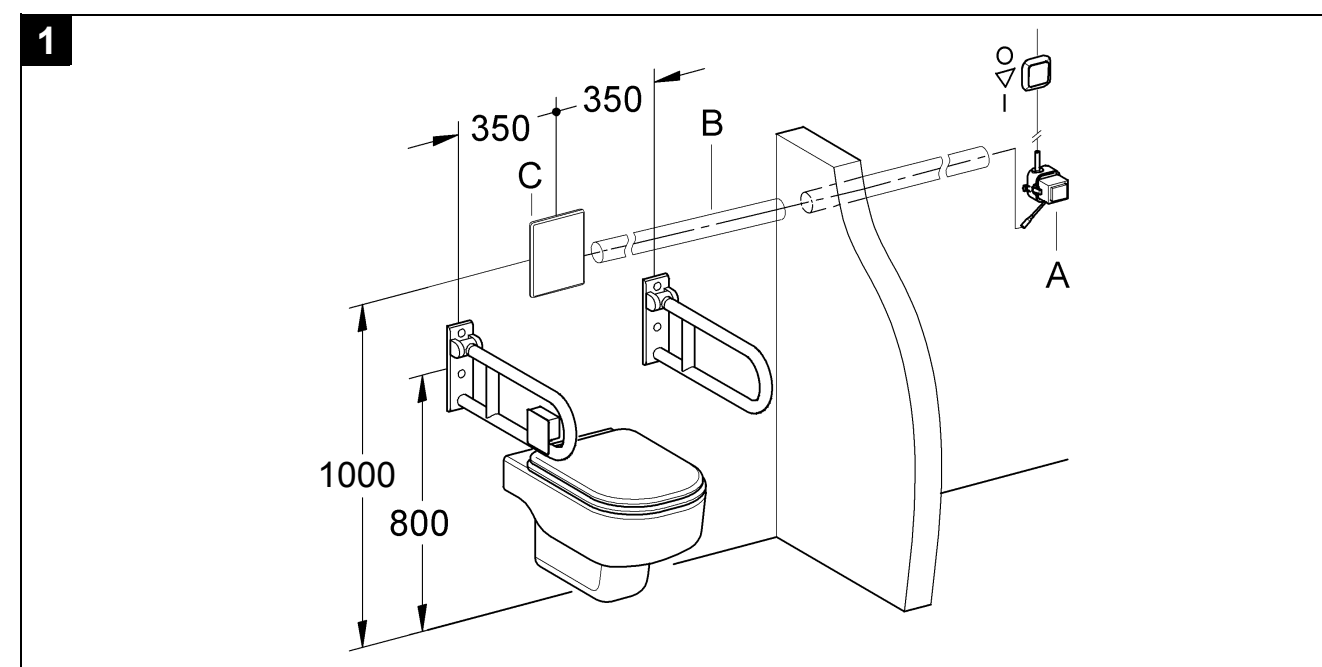
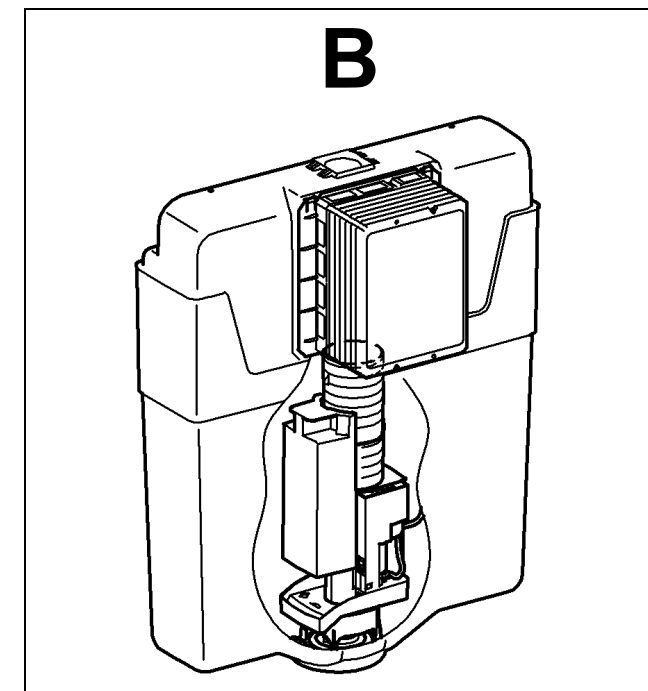
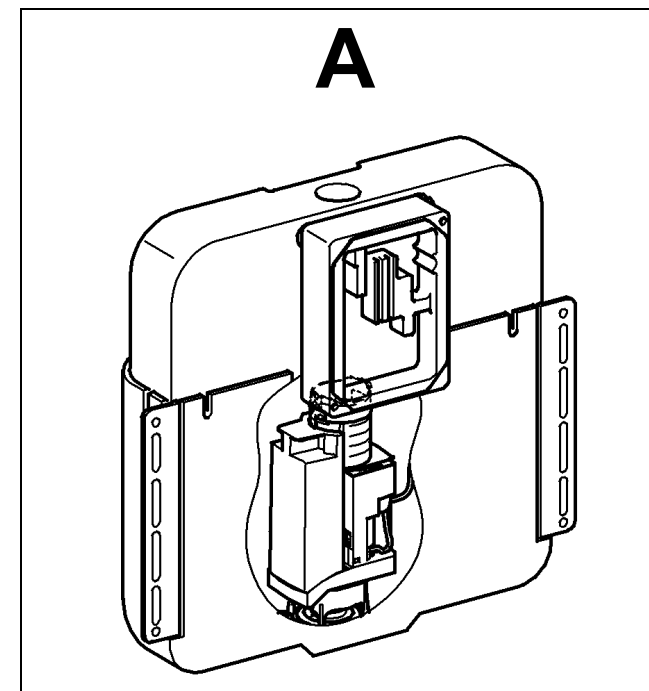
38 759

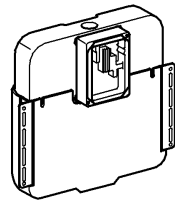
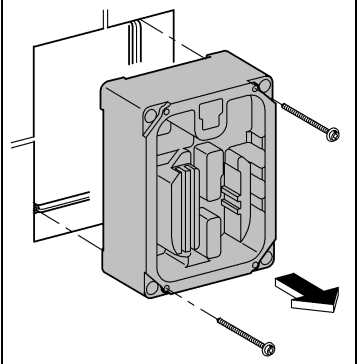
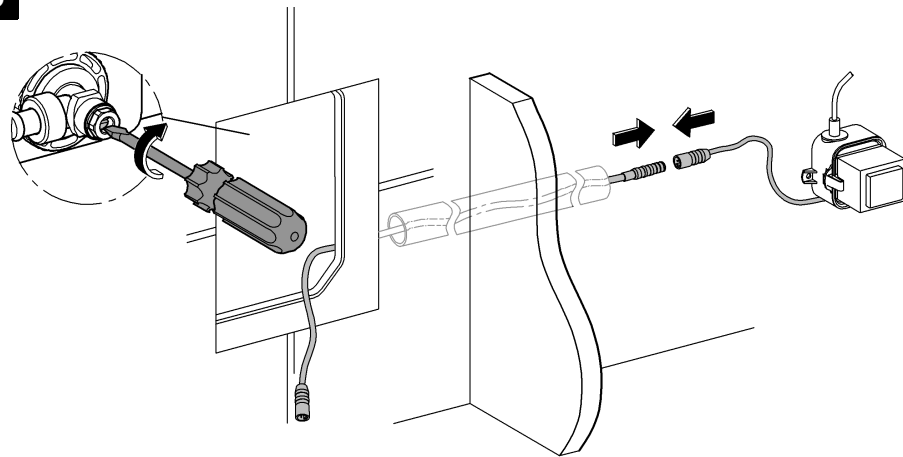
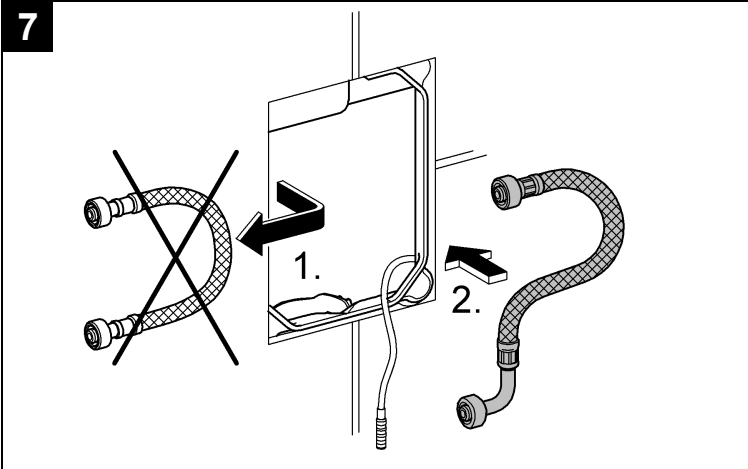
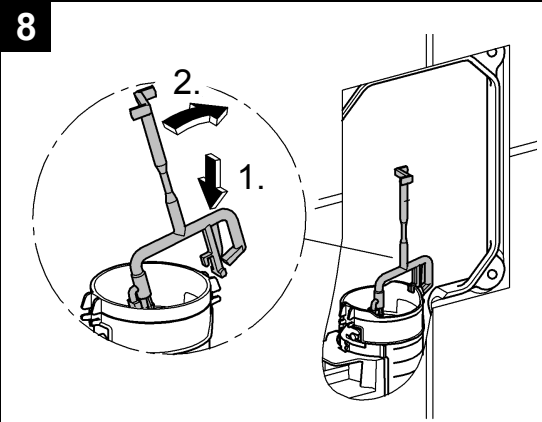
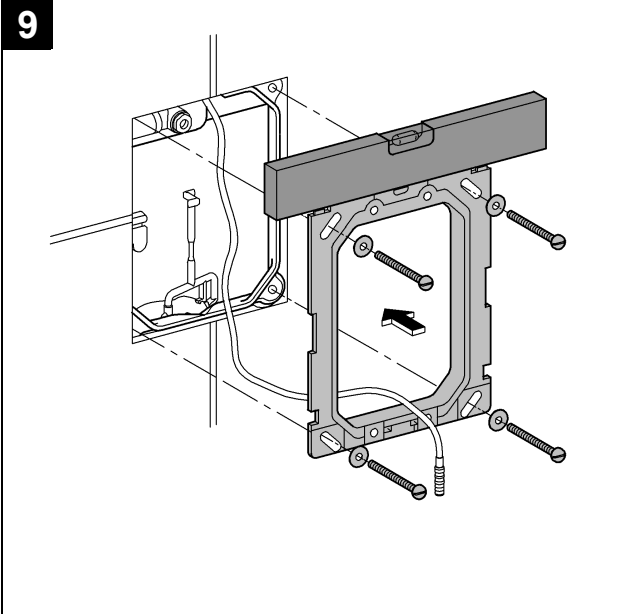
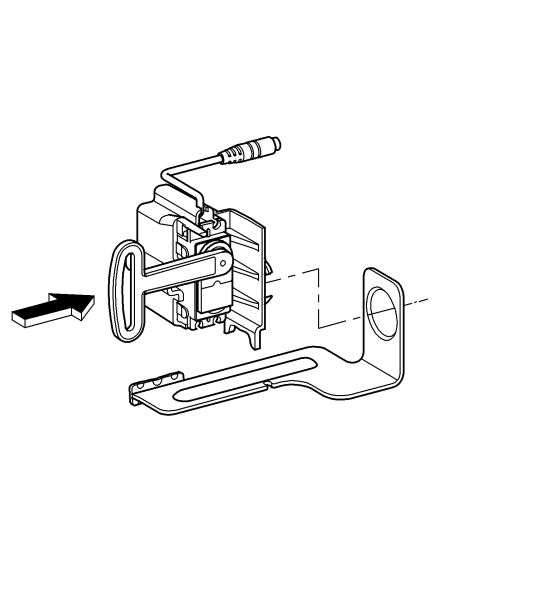
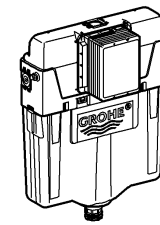
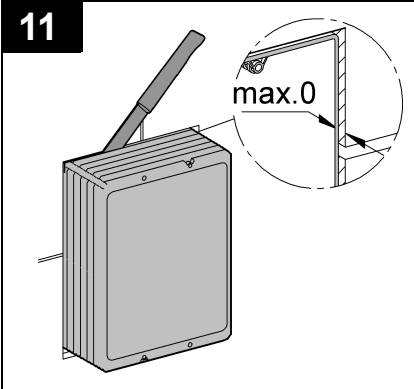
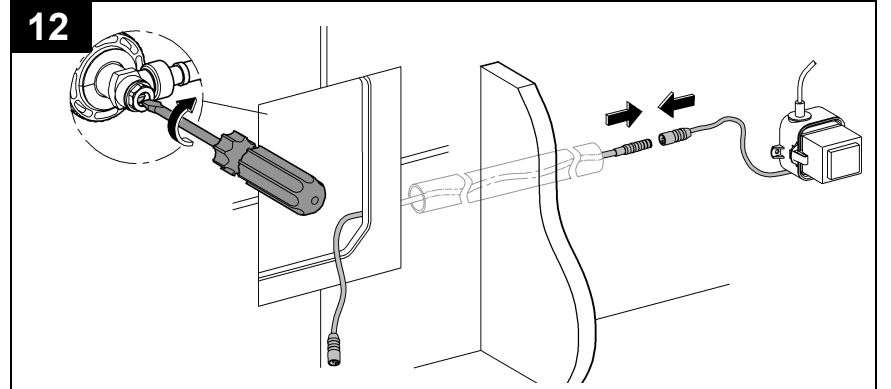
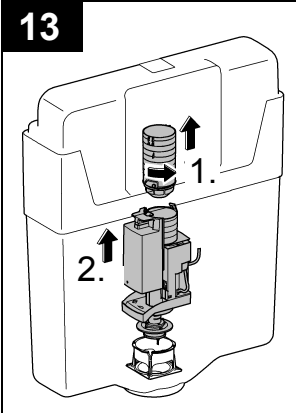
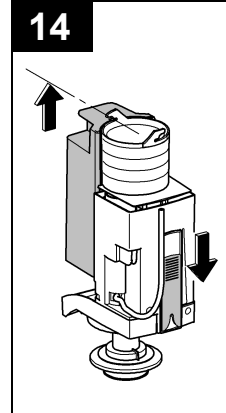
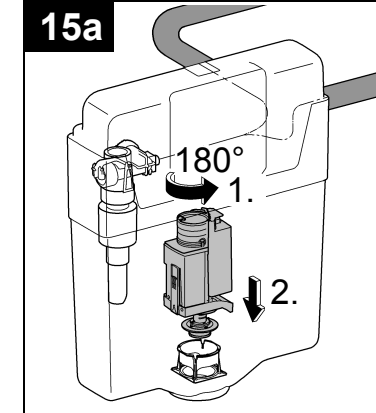
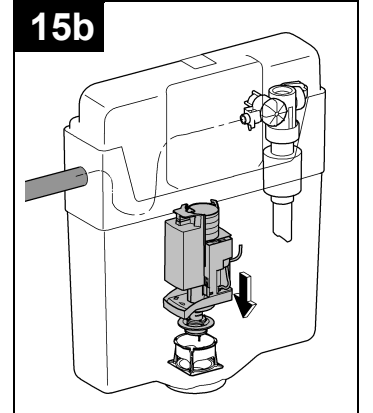
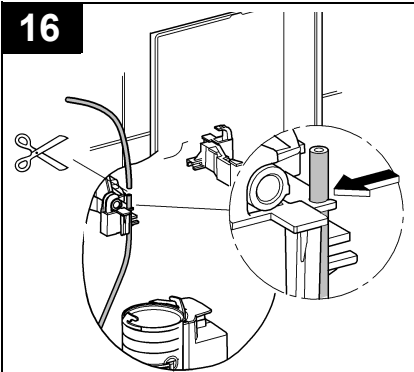
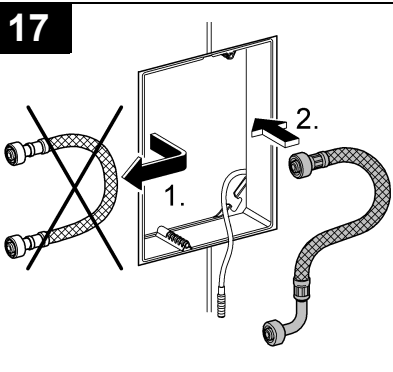
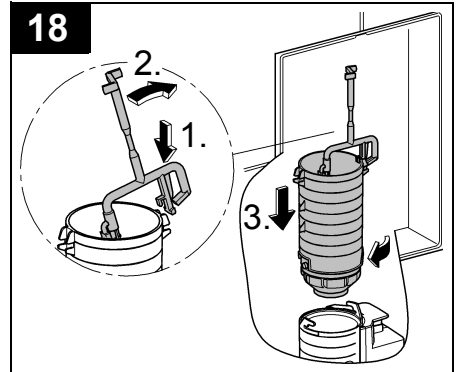
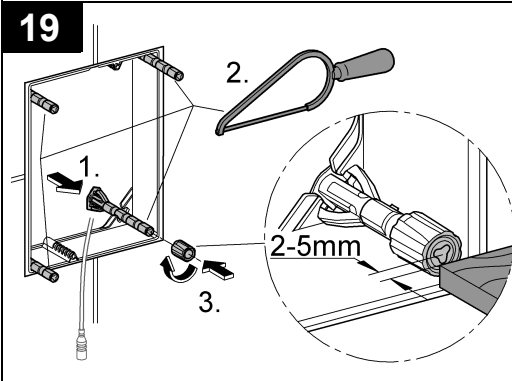
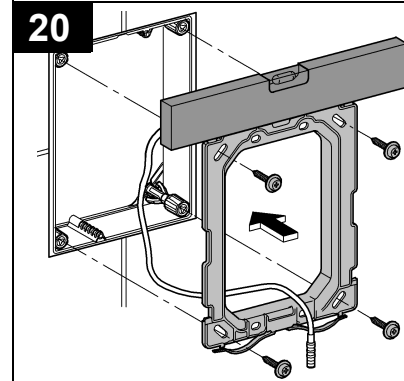
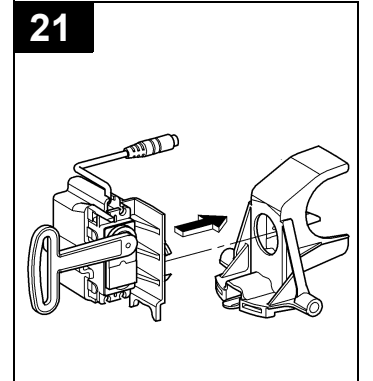


D1	NL16	PL31	P46	BG61	CN76
GB4	S19	UAE34	TR49	EST64	RUS79
F7	DK22	GR37	SK52	LV67	
E10	N25	CZ40	SLO55	LT70	
I13	FIN28	H43	HR58	RO73	



Bitte diese Anleitung an den Benutzer der Armatur weitergeben!
 Please pass these instructions on to the end user of the fitting!
 S.v.p remettre cette instruction à l'utilisateur de la robinetterie!



A**5****6****7****8****9****10****B****11****12****13****14****15a****15b****16****17****18****19****20****21**

D

Anwendungsbereich

Einbau nur möglich bei:

- *Spülkasten A*: 6l-Spülkasten mit AV1
 - *Spülkasten B*: GD2 mit AV1
- siehe Klappseite I.

Die Abdeckplatte kann nur senkrecht montiert werden.

Sicherheitsinformationen

- Die Installation darf nur in frostsicheren Räumen vorgenommen werden.
- Die Steuerelektronik ist ausschließlich zum Gebrauch in geschlossenen Räumen geeignet.
- Bei beschädigter äußerer Anschlussleitung des Transformators muss diese von einem Elektro-Fachinstallateur ersetzt werden, um eine Gefährdung zu vermeiden.
- Das 230 V-Anschlusskabel darf nicht in den Spülkasten geführt und der Transformator darf nicht in dem Spülkasten montiert werden.
- Nur Originalersatz- und Zubehörteile verwenden. Die Benutzung von anderen Teilen führt zum Erlöschen der Garantie und der CE-Kennzeichnung.

Technische Daten

- Versorgungsspannung: 230 V AC
(Transformator 230 V AC/12 V AC)
- Leistungsaufnahme: 4 VA
- Empfangsfrequenz: 868,4 MHz
- Spülmenge: 3 - 6/9 l, einstellbar
(Werkseinstellung: 6l)
- Automatische Spülung: 72 Stunden
(Werkseinstellung: aktiviert)
- Schutzart:
 - Armatur IP 59K
 - Transformator IP 55

Elektrische Prüfdaten

- Software-Klasse A
- Verschmutzungsgrad 2
- Bemessungs-Stoßspannung 2500 V
- Temperatur der Kugeldruckprüfung 100 °C

Die Prüfung zur elektromagnetischen Verträglichkeit (Störaussendungsprüfung) wurde mit der Bemessungsspannung und dem Bemessungsstrom durchgeführt.

Zulassung und Konformität



Dieses Produkt entspricht den Anforderungen der entsprechenden EU-Richtlinien.

Die Übereinstimmungserklärungen können unter der folgenden Adresse angefordert werden:

GROHE Deutschland Vertriebs GmbH

Zur Porta 9

D-32457 Porta Westfalica

Bedienung

Die Spülung wird über den Funksender Best.-Nr.: 38 758 (siehe Ersatzteile Klappseite I) ausgelöst. Alternativ zu dem GROHE Funksender kann das Produkt auch mit den Funksendern der Firmen Hewi, Keuco, Lehen, Normbau, Pressalit, AMS, Deubad, Erlau, FRELU und FSB ausgelöst werden.

Installation

Es ist darauf zu achten, dass Servomotor und Elektronikmodul aus derselben Verpackungseinheit montiert werden (werkseitig kalibriert).

Für die Leitung zwischen Transformator (A) und Elektronik (C) ist ein Leerrohr (B) erforderlich, Abb. [1].

Wand fertig verputzen und bis an Rohbauschutz verfliesen.

Elektroinstallation, siehe Klappseite I, Abb. [2] - [4].



Die Elektroinstallation darf nur von einem Elektro-Fachinstallateur vorgenommen werden! Dabei sind die Vorschriften nach IEC 60364-7-701 (entspr. VDE 0100 Teil 701) sowie alle nationalen und örtlichen Vorschriften zu beachten!

- Es darf nur wasserbeständiges Rundkabel mit 6,0 bis 8,5mm Außendurchmesser verwendet werden.
- Die Spannungsversorgung muss separat schaltbar sein.

Fertiginstallation

Vorbereitungen

Spülkasten A, siehe Klappseite II, Abb. [5] - [10].

Spülkasten B, siehe Klappseite II, Abb. [11] - [21].

Servomotor einbauen

Spülkasten A:

1. Servomotor einbauen, siehe Klappseite III, Abb. [22a] und [23].
2. Servomotor mit Elektronikmodul verbinden, siehe Abb. [24].
3. Spannungsversorgung herstellen, siehe Abb. [25].
4. Einstellungen vornehmen.

Spülkasten B:

1. Servomotor einbauen, siehe Klappseite III, Abb. [22b] und [23].
Der Servomotor muss auf der Seite der Traverse befestigt werden, die dem Füllventil gegenüber liegt. Befindet sich der Servomotor auf der linken Seite der Traverse, die Zugstange (D) von vorne in die Öffnung des Hebels (E) einfädeln.
2. Servomotor mit Elektronikmodul verbinden, siehe Abb. [24].
3. Spannungsversorgung herstellen, siehe Abb. [25].
4. Einstellungen vornehmen.

Platte montieren, siehe Klappseite III, Abb. [26]

- Verlängerungskabel so weit in das Leerrohr zurückschieben, dass die Steckverbindung nicht im Spülkasten hängt.

Einstellungen vornehmen

Platte demontieren, siehe Klappseite III, Abb. [27].

Funksender anmelden

Es können max. 30 Funksender angemeldet werden. Beim Anmelden eines Funksenders muss sichergestellt sein, dass gleichzeitig kein weiterer Funksender betätigt wird.

1. Anmeldemodus durch Tasterbetätigung (F) aktivieren, Signalisierung 1 Blinkzeichen, siehe Abb. [28].
2. Innerhalb der folgenden 30 s den Funktaster (G) betätigen, mit dem eine Spülung ausgelöst werden soll.
3. Ein korrekt empfangenes Funksignal wird durch 3 Blinkzeichen signalisiert.
4. Die Codierung des betätigten Funksenders wird gespeichert, der Funksender ist angemeldet. Der Anmeldemodus ist beendet.

Die Steuerung befindet sich im Normalmodus.
Durch das erneute Betätigen des Funksenders wird nach erfolgreicher Anmeldung (im Normalmodus) eine Spülung ausgelöst.

Die Anmeldung weiterer Funksender erfolgt genauso, wie die des ersten Funksenders.

Funksender löschen

1. Taster (F) drücken (Signalisierung 1 kurzes Blinkzeichen) und 8 s halten.
2. Nach 8 s Dauertasterdruck sind alle angemeldeten Funksender gelöscht (Signalisierung 1 kurzes Blinkzeichen). Die Steuerung befindet sich im Normalmodus.

Spülmenge einstellen

1. Anmeldemodus durch Tasterbetätigung aktivieren, Signalisierung 1 Blinkzeichen.
 2. Im Anmeldemodus Taster erneut drücken und halten. Signalisierung: schnelles LED-Blinken. Nach 5 s wird diese Signalisierung für 1 s unterbrochen.
 3. Taster innerhalb von 2 s lösen. Spülzeitverstellmodus ist aktiviert.
 4. Die Spülmenge wird durch Tasterbetätigungen ausgewählt
 - erste Tasterbetätigung (innerhalb von 2 s): 3 Blinkzeichen = Spülmenge 3 Liter
 - zweite Tasterbetätigung (innerhalb von 2 s): 4 Blinkzeichen = Spülmenge 4 Liter
 - dritte Tasterbetätigung (innerhalb von 2 s): 5 Blinkzeichen = Spülmenge 5 Liter
 - vierte Tasterbetätigung (innerhalb von 2 s): 6 Blinkzeichen = Spülmenge 6 Liter (Werkseinstellung)
 - fünfte Tasterbetätigung (innerhalb von 2 s): 7 Blinkzeichen = Spülmenge 9 Liter
 - sechste Tasterbetätigung (innerhalb von 2 s): 3 Blinkzeichen = Spülmenge 3 Liter
- Nach der Gruppe mit 7 Blinkzeichen beginnt der Durchlauf von vorn.
5. Die Spülmenge ist ausgewählt, indem nach der Signalisierung der gewünschten Spülmenge innerhalb von 2 s keine Tasterbetätigung mehr erfolgt.
 6. Es folgt eine Spülung mit der eingestellten Menge mit erneuter Signalisierung.
 7. Die Spülmenge kann innerhalb von 20 s nach der Spülung (bei Bedarf) durch eine erneute Tasterbetätigung verändert werden. Die ausgewählte Spülung wird übernommen, wenn innerhalb von 20 s nach einer Spülung keine Tasterbetätigung mehr erfolgt.
- Die Steuerung befindet sich im Normalmodus.

72-Stundenspülung ein- /ausschalten

(Voreinstellung: eingeschaltet)

1. Anmeldemodus durch Tasterbetätigung aktivieren. Signalisierung 1 Blinkzeichen.
2. Im Anmeldemodus Taster erneut drücken und halten. Signalisierung: schnelles LED-Blinken. Nach 5 s wird die Signalisierung für 1 s unterbrochen.
3. Taster weiter gedrückt halten. Nach 5 s ist die LED für 2 s aus, danach geht die LED in Dauerleuchten.
4. Taster lösen.
5. Innerhalb der folgenden 2 s durch eine erneute Tasterbetätigung die 72 Stundenspülung jeweils ein- oder ausschalten.
 - 4 kurze Blinkzeichen nach der Tasterbetätigung = 72 Stundenspülung ist eingeschaltet
 - 2 lange Blinkzeichen nach der Tasterbetätigung = 72 Stundenspülung ist ausgeschaltet.

6. Jede Tasterbetätigung schaltet zwischen den beiden Zuständen um.

7. Wenn 10 s keine Tasterbetätigung mehr erfolgt befindet sich die Steuerung im Normalmodus.

Wartung

- Wasserzufuhr absperren
- Spannungsversorgung ausschalten
- Alle Teile prüfen, reinigen, evtl. austauschen

Zur Wartung der Spülkastenteile, siehe Technische Produktinformation des Spülkastens.

Transformator austauschen, siehe Klappseite III, Abb. [29].

Servomotor austauschen

1. Platte demontieren, siehe Klappseite III, Abb. [27].
2. Steckverbindungen trennen, siehe Abb. [30].
3. Servomotor demontieren, siehe Abb. [31a] oder [31b].
4. Neuen Servomotor kalibrieren, siehe **Servomotor kalibrieren**.
5. Neuen Servomotor einbauen, siehe **Servomotor einbauen**.
6. Abdeckplatte montieren, siehe **Platte montieren**.

Elektronik austauschen

1. Platte demontieren, siehe Klappseite III, Abb. [27].
2. Steckverbindungen trennen, siehe Abb. [30].
3. Servomotor demontieren, siehe Abb. [31a] oder [31b].
4. Elektronikmodul austauschen, siehe Abb. [32].
5. Servomotor kalibrieren, siehe **Servomotor kalibrieren**.
6. Servomotor einbauen, siehe **Servomotor einbauen**.
7. Funksender anmelden, siehe **Funksender anmelden**.
8. Abdeckplatte montieren, siehe **Platte montieren**.

Servomotor kalibrieren

Achtung: Der Servomotor muss außerhalb des Spülkastens kalibriert werden!

1. Spannungsversorgung herstellen, siehe Klappseite IV, Abb. [33].
Hierbei darf der Servomotor nicht angeschlossen sein. Die LED in der Elektronik beginnt zu blinken.
2. Servomotor mit Elektronikmodul verbinden, siehe Abb. [34]. Die LED in der Elektronik hört auf zu blinken und der Abgleich startet automatisch. Der Servomotor fährt dabei die Abgleichpositionen an.

Achtung: Es ist darauf zu achten, dass der Bewegungsablauf nicht durch Hindernisse gestört wird!

Damit der Abgleich des Servomotors nicht verfälscht wird, darf der Hebel nicht demontiert werden!

Die Kalibrierung ist beendet, wenn der Hebel bei ca. 90° stehen bleibt und die LED in der Elektronik nicht erneut blinkt, sonst siehe Kapitel: **Störung / Ursache / Abhilfe**.

3. Steckverbindungen trennen, siehe Abb. [35].

Ersatzteile, siehe Klappseite I (* = Sonderzubehör).

Pflege

Die Hinweise zur Pflege dieser Armatur sind der beiliegenden Pflegeanleitung zu entnehmen.

Störung / Ursache / Abhilfe

Störung	Ursache	Abhilfe
Kontrollleuchte in der Elektronik blinkt ständig nach der Kalibrierung	<ul style="list-style-type: none"> • Kalibrierung fehlerhaft • Hindernis beim Kalibrieren • Servomotor defekt 	<ul style="list-style-type: none"> - Kalibrierung erneut durchführen, dabei sicherstellen, dass sich kein Hindernis im Verstellbereich des Servomotors befindet - Servomotor austauschen
Keine Spülung nach Tasterbetätigung	<ul style="list-style-type: none"> • Wasserzufuhr unterbrochen • Funksender ist nicht angemeldet • Elektronik defekt (Kontrollleuchte blinkt nicht bei Tastendruck) • Servomotor defekt (Drehung wird nicht ausgeführt) • Steckverbinder ohne Kontakt oder nicht verbunden • Entfernung zum Funksender ist zu groß • Keine Spannung • Transformator defekt • Batterie im Funksender leer 	<ul style="list-style-type: none"> - Vorabspernung im Spülkasten öffnen - Funksender anmelden - Elektronik austauschen - Servomotor austauschen - Steckverbinder zusammenstecken - Funksender näher an Spülkasten montieren - Spannungsversorgung einschalten - Transformator austauschen - Batterie austauschen, siehe TPI: 96.484.XXX
Wasser fließt ununterbrochen	<ul style="list-style-type: none"> • Ablaufventil schließt nicht 	<ul style="list-style-type: none"> - Servomotor kalibrieren - Ablaufventil reparieren oder austauschen, siehe TPI Spülkasten
Ungewollte Spülung	<ul style="list-style-type: none"> • Ein benachbarter Funksender ist ungewollt angemeldet 	<ul style="list-style-type: none"> - alle Funksender löschen und die korrekten Funksender neu anmelden
Spülmenge zu gering	<ul style="list-style-type: none"> • Das Ablaufventil hebt nicht vollständig aus • Servomotor defekt (Drehung wird nicht komplett ausgeführt) • Restwassermenge zu hoch • Wassermenge in Spülkasten zu gering 	<ul style="list-style-type: none"> - Servomotor kalibrieren - Servomotor austauschen - Restwasserschieber nach unten schieben - Schwimmer des Füllventils noch oben drehen



Applications

- Only suitable for installation with:
- *cistern A*: 6-litre cistern with AV1
 - *cistern B*: GD2 with AV1
- see fold-out page I.

The wall plate must be installed vertically.

Safety notes

- Installation is only possible in frost-free rooms.
- The control electronics are only suitable for indoor use.
- In the case of damage to the external transformer connection cable, this must be replaced by a qualified electrician in order to prevent a hazard.
- The 230 V connecting wire must not be fed into the cistern and the transformer must not be installed in the cistern.
- Use only genuine replacement parts and accessories. The use of other parts will result in voiding of the warranty and the CE identification.

Technical Data

- Supply voltage: 230 V AC
(transformer 230 V AC/12 V AC)
- Power consumption: 4 VA
- Reception frequency: 868.4 MHz
- Flow volume: 3 - 6/9 l, adjustable
(factory setting: 6 l)
- Automatic flush: 72 hours
(factory setting: activated)
- Type of protection:
 - Fitting IP 59K
 - Transformer IP 55

Electrical test data

- Software class A
- Contamination class 2
- Rated surge voltage 2500 V
- Temperature for ball impact test 100 °C

The test for electromagnetic compatibility (interference emission test) was performed at the rated voltage and rated current.

Approval and conformity



This product conforms to the requirements of the relevant EU guidelines.

The conformity declarations can be obtained from the following address:

GROHE Deutschland Vertriebs GmbH
Zur Porta 9
D-32457 Porta Westfalica

Operation

Flushing is triggered via the radio transmitter Prod. no. 38 758 (see Replacement parts, fold-out page I).
As an alternative to the GROHE radio transmitter, the product can also be triggered using radio transmitters from Hewi, Keuco, Lehnert, Normbau, Pressalit, AMS, Deubad, Erlau, FRELU and FSB.

Installation

Make sure that the servo motor and electronic module from the same packaged unit are installed (calibrated at the factory).

A vacant tube (B) is required for the line between transformer (A) and electronics (C), Fig. [1].
Plaster and tile the wall, excluding the area of the structural shell protection.

Electrical installation, see fold-out page I, Figs. [2] – [4].



Electrical installation work must only be performed by a qualified electrician. This work must be carried out in accordance with the regulations to IEC 60364-7-701 (corresponding to VDE 0100 Part 701) as well as all national and local regulations.

- Only water-resistant round cables with max. outside diameter of 6.0 to 8.5mm may be used.
- The voltage supply must be separately switchable.

Final installation

Preparations

Cistern A, see fold-out page II, Figs. [5] - [10].

Cistern B, see fold-out page II, Figs. [11] - [21].

Installing the servo motor

Cistern A:

1. Install servo motor, see fold-out page III, Figs. [22a] and [23].
2. Connect servo motor to electronic module, see Fig. [24].
3. Connect the voltage supply, see Fig. [25].
4. Make settings.

Cistern B:

1. Install servo motor, see fold-out page III, Figs. [22b] and [23].
The servo motor must be fastened to the side of the crossrail which is opposite the filler valve. If the servo motor is located on the left side of the crossrail, insert the lift rod (D) through the opening in lever (E) from the front.
2. Connect servo motor to electronic module, see Fig. [24].
3. Connect the voltage supply, see Fig. [25].
4. Make settings.

Installing the plate, see fold-out page III, Fig. [26]

- Push the extension cable into the vacant tube until the plug connection no longer protrudes into the cistern.

Making settings

Disassemble plate, see fold-out page III, Fig. [27].

Registering a radio transmitter

A maximum of 30 radio transmitters may be registered. When registering a radio transmitter, make sure that no other radio transmitters are being operated at the same time.

1. Activate registration mode by pressing button (F); LED flashes once in confirmation, see Fig. [28].
2. Within 30 seconds, press the transmitter button (G) for triggering flushing.
3. LED flashes three times to confirm correct receipt of a radio signal.
4. The coding of the particular radio transmitter is stored and the radio transmitter is then registered. Registration mode is terminated.

Control reverts to normal mode.

Pressing the radio transmitter again following successful registration (in normal mode) triggers flushing.

Further radio transmitters are registered as described above.

Deleting a radio transmitter

1. Press button (F) (LED flashes once briefly in confirmation) and hold for 8 seconds.
2. Holding the button continuously for 8 seconds deletes all registered radio transmitters; LED flashes once briefly in confirmation.

Control reverts to normal mode.

Setting the flow volume

1. Activate registration mode by pressing the button; LED flashes once in confirmation.
2. Press and hold the button again in registration mode. LED flashes rapidly in confirmation. This flashing signal is interrupted for 1 second after 5 seconds.
3. Release the button within 2 seconds. Flush duration adjustment mode is activated.
4. The flow volume is selected by pressing the button
 - button pressed for first time (within 2 seconds): 3 flashing signals = flow volume 3 litres
 - button pressed for second time (within 2 seconds): 4 flashing signals = flow volume 4 litres
 - button pressed for third time (within 2 seconds): 5 flashing signals = flow volume 5 litres
 - button pressed for fourth time (within 2 seconds): 6 flashing signals = flow volume 6 litres (factory setting)
 - button pressed for fifth time (within 2 seconds): 7 flashing signals = flow volume 9 litres
 - button pressed for sixth time (within 2 seconds): 3 flashing signals = flow volume 3 litres

After the group with 7 flashing signals, the routine starts from the beginning.

5. The flow volume is selected by refraining from pressing the button within 2 seconds after the desired flow volume is signalled.
6. One flush is performed at the set volume with the signal flashing once more.
7. The flow volume can be changed within 20 seconds of flushing (if necessary) by pressing the button again. The selected flush setting is stored if the button is not pressed again within 20 seconds of flushing.

Control reverts to normal mode.

Switching 72-hour flush on and off

(factory setting: switched on)

1. Activate registration mode by pressing the button. LED flashes once in confirmation.
2. Press and hold the button again in registration mode. LED flashes rapidly in confirmation. The signal is interrupted for 1 second after 5 seconds.
3. Keep the button pressed. After 5 seconds, the LED extinguishes for 2 seconds. The LED then illuminates continuously.
4. Release the button.
5. Switch the 72-hour flush on or off by pressing the button again within the following 2 seconds.
 - 4 short flashing signals after the button is pressed = 72-hour flush is switched on.
 - 2 long flashing signals after the button is pressed = 72-hour flush is switched off.
6. Each press of the button switches between the two states.
7. If the button is not pressed again within 10 seconds, control reverts to normal mode.

Maintenance

- Shut off water supply
- Switch off voltage supply
- Inspect and clean all components and replace if necessary

See technical product information for cistern for information on maintaining the cistern parts.

Replacing the transformer, see fold-out page III, Fig. [29]

Replacing the servo motor

1. Disassemble plate, see fold-out page III, Fig. [27].
2. Disconnect plug-in connectors, see Fig. [30].
3. Disassemble servo motor, see Fig. [31a] or [31b].
4. Calibrate new servo motor, see **Calibrating the servo motor**.
5. Install new servo motor, see **Installing the servo motor**.
6. Install wall plate, see **Installing the plate**.

Replacing the electronics

1. Disassemble plate, see fold-out page III, Fig. [27].
2. Disconnect plug-in connectors, see Fig. [30].
3. Disassemble servo motor, see Fig. [31a] or [31b].
4. Replace electronic module, see Fig. [32].
5. Calibrate servo motor, see **Calibrating the servo motor**.
6. Install servo motor, see **Installing the servo motor**.
7. Register radio transmitter, see **Registering a radio transmitter**.
8. Install wall plate, see **Installing the plate**.

Calibrating the servo motor

Caution: The servo motor must be calibrated outside the cistern.

1. Connect voltage supply, see fold-out page IV, Fig. [33].

The servo motor must not be connected when performing this operation.

The LED in the electronics begins to flash.

2. Connect servo motor to electronic module, see Fig. [34]. The LED in the electronics stops flashing and adjustment automatically starts. The servo motor moves to the adjustment positions.

Caution: It must be ensured that the movement is not disrupted by obstacles.

To prevent falsification of the servo motor adjustment, the lever must not be removed.

Calibration has been completed when lever is at approx. 90° and the LED in the electronics does not flash, otherwise see section: **Fault/cause/remedy**.

3. Disconnect plug-in connectors, see Fig. [35].

Replacement parts, see fold-out page I (* = special accessories).

Care

For directions on the care of this fitting, please refer to the accompanying Care Instructions.

Fault/ cause/ remedy

Fault	Cause	Remedy
Indicator lamp in electronics flashing continuously after calibration	<ul style="list-style-type: none"> • Calibration incorrect • Obstacle during calibration • Servo motor defective 	<ul style="list-style-type: none"> - Perform calibration again, ensuring there is no obstacle in the adjustment range of the servo motor - Replace servo motor
No flushing after the button is pressed	<ul style="list-style-type: none"> • Water supply interrupted • Radio transmitter not registered • Electronics defective (indicator lamp does not flash when button is pressed) • Servo motor defective (no rotation) • Plug-in connector without contact or not connected • Radio transmitter too far away • No voltage • Transformer defective • Battery in radio transmitter discharged 	<ul style="list-style-type: none"> - Open isolating valve in cistern - Register radio transmitter - Replace electronics - Replace servo motor - Attach plug-in connector - Install radio transmitter closer to cistern - Switch on voltage supply - Replace transformer - Replace battery, see Replacing the battery, TPI: 96.484.XXX
Water flowing continuously	<ul style="list-style-type: none"> • Waste valve not closing 	<ul style="list-style-type: none"> - Calibrate servo motor - Waste valve defective (repair, replace)
Undesired flushing	<ul style="list-style-type: none"> • Adjacent radio transmitter unintentionally registered 	<ul style="list-style-type: none"> - Delete all radio transmitters and re-register the correct radio transmitters
Flow volume too low	<ul style="list-style-type: none"> • Waste valve does not lift fully out • Servo motor defective (incomplete rotation) • Residual flow rate too high • Flow rate in cistern too low 	<ul style="list-style-type: none"> - Calibrate servo motor - Replace servo motor - Push residual flow slider downwards - Turn float of filler valve further upwards

F

Domaine d'application

Montage uniquement avec:

- *Réservoir de chasse A*: réservoir de chasse de 6 litres AV1
- *Réservoir de chasse B*: GD2 avec AV1

voir volet I.

Monter le cache de recouvrement à la verticale uniquement.

Consignes de sécurité

- Ne procéder à l'installation que dans un endroit à l'abri du gel.
- Le système électronique de commande ne doit être utilisé que dans un endroit fermé.
- En cas d'endommagement du câble de raccordement extérieur du transformateur, le faire remplacer par un électricien afin d'éviter tout risque de blessure.
- Ne pas faire passer le câble de raccordement de 230 V dans le réservoir de chasse et ne pas monter le transformateur dans le réservoir de chasse.
- N'utiliser que des pièces de remplacement et des accessoires d'origine. L'utilisation d'autres pièces entraîne automatiquement l'annulation de la garantie et du label CE.

Caractéristiques techniques

- Tension d'alimentation: 230 V c.a.
(transformateur 230 V c.a./12 V c.a.)
- Puissance consommée: 4 VA
- Fréquence de réception: 868,4 MHz
- Volume: Réglable de 3 à 6/9 l
(réglage par défaut: 6 l)
- Rinçage automatique: 72 h
(réglage par défaut: activé)
- Type de protection:
 - Robinetterie IP 59K
 - Transformateur IP 55

Données d'essai électriques

- Classe de logiciel A
- Degré de salissure 2
- Surtension assignée 2500 V
- Température de billage 100 °C

Le contrôle de la compatibilité électromagnétique (contrôle des émissions de parasites) a été effectué avec la tension nominale et le courant nominal.

Homologation et conformité



Ce produit est conforme aux directives européennes.

Nous contacter à l'adresse suivante pour vous procurer ces déclarations de conformité:

GROHE Deutschland Vertriebs GmbH

Zur Porta 9

32457 Porta Westfalica (Allemagne)

Utilisation

Le rinçage est déclenché par l'émetteur radio: 38 758 (voir pièces de rechange volet I).

Outre les émetteurs radio GROHE, les émetteurs radio des marques Hewi, Keuco, Lehnen, Normbau, Pressalit, AMS, Deubad, Erlau, FRELU et FSB peuvent être utilisés pour ce produit.

Installation

Veiller à monter le servomoteur et le module électronique provenant d'une même unité d'emballage (étalonnage en usine).

Une gaine (B) est nécessaire pour la conduite entre le transformateur (A) et le système électronique (C), figure [1]. Enduire complètement le mur et le carreler jusqu'à la protection d'installation provisoire.

Montage électrique, voir volet I, fig. [2] - [4].



Le montage électrique doit impérativement être réalisé par un électricien! La publication CEI 60364-7-701 (équivalente à la norme NF C 0100 Section 701) ainsi que les réglementations nationales et locales doivent être respectées!

- N'utiliser que des câbles ronds étanches de 6,0 à 8,5mm de diamètre extérieur.
- L'alimentation électrique doit disposer d'un interrupteur séparé.

Installation définitive

Préparatifs

Réservoir de chasse A, voir volet II, fig. [5] - [10].

Réservoir de chasse B, voir volet II, fig. [11] - [21].

Montage du servomoteur

Réservoir de chasse A:

1. Monter le servomoteur, voir volet III, fig. [22a] et [23].
2. Raccorder le servomoteur au module électronique, voir fig. [24].
3. Branchement de l'alimentation électrique, voir fig. [25].
4. Réglages

Réservoir de chasse B:

1. Monter le servomoteur, voir volet III, fig. [22b] et [23]. Fixer le servomoteur du côté de la traverse placée face à la valve de remplissage. Si le servomoteur est placé à gauche de la traverse, insérer la tirette de vidage (D) dans l'orifice du levier (E) par l'avant.
2. Raccorder le servomoteur au module électronique, voir fig. [24].
3. Branchement de l'alimentation électrique, voir fig. [25].
4. Réglages

Monter la plaque, voir volet III, fig. [26].

- Repousser la rallonge dans la gaine jusqu'à ce que la fiche de connexion ne pende plus dans le réservoir de chasse.

Réglages

Démonter la plaque, voir volet III, fig. [27].

Enregistrer des émetteurs radio

Il est possible d'enregistrer jusqu'à 30 récepteurs radio. Lors de l'enregistrement d'un récepteur radio, s'assurer qu'aucun autre émetteur radio n'est actionné simultanément.

1. Activer le mode d'enregistrement en actionnant le bouton (F), 1 signal clignotant, voir fig. [28].
2. Actionner le bouton radio (G) qui doit déclencher le rinçage dans les 30 s qui suivent.
3. Un signal radio correctement reçu est signalé par 3 clignotements.

4. Le codage de l'émetteur radio activé est mémorisé, le récepteur radio est enregistré. Le mode d'enregistrement est terminé.

La commande se trouve en mode normal.

Il suffit d'actionner de nouveau l'émetteur radio qui a été correctement enregistré (en mode normal) pour déclencher un rinçage.

L'enregistrement d'émetteurs supplémentaires s'effectue de la même manière.

Supprimer l'émetteur radio

1. Appuyer sur le bouton (F) (1 signal clignotant bref) et le maintenir appuyé pendant 8 s.
 2. Au bout de 8 s, tous l'émetteur radio enregistrés sont supprimés (1 signal clignotant bref)
- La commande se trouve en mode normal.

Réglage du volume de chasse

1. Activer le mode d'enregistrement en actionnant le bouton, 1 signal clignotant.
2. Appuyer de nouveau sur le bouton en mode d'enregistrement et maintenir le bouton appuyé.
Signal: clignotement rapide du LED.
Au bout de 5 s, ce signal s'interrompt pendant 1 s.
3. Relâcher le bouton dans les 2 s. Le mode de réglage de la durée de rinçage est activé.
4. Le volume de chasse est sélectionné en actionnant le bouton.
 - premier actionnement (dans les 2 s):
3 clignotements = volume 3 litres
 - deuxième actionnement (dans les 2 s):
4 clignotements = volume 4 litres
 - troisième actionnement (dans les 2 s):
5 clignotements = volume 5 litres
 - quatrième actionnement (dans les 2 s):
6 clignotements = volume de vidage de 6 litres (par défaut)
 - cinquième actionnement (dans les 2 s):
7 clignotements = volume 9 litres
 - sixième actionnement (dans les 2 s):
3 clignotements = volume 3 litres

Après le bloc de 7 clignotements, le cycle reprend du début.

5. Pour sélectionner le volume, ne pas actionner le bouton pendant 2 s après le signal du volume souhaité.
6. Le dispositif déclenche alors un rinçage avec le volume réglé, avec de nouveau un signal.
7. Il est possible (si nécessaire) de modifier le volume de chasse dans les 20 s qui suivent en actionnant de nouveau le bouton. Le volume enregistré est le volume qui est sélectionné sans que le bouton soit actionné dans les 20 s après un rinçage.

La commande se trouve en mode normal.

Activer/Désactiver le rinçage 72h

(réglage par défaut: activé)

1. Activer le mode d'enregistrement en actionnant le bouton. 1 signal clignotant.
2. Appuyer de nouveau sur le bouton en mode d'enregistrement et maintenir le bouton appuyé.
Signal: clignotement rapide du LED.
Au bout de 5 s, le signal s'interrompt pendant 1 s.
3. Maintenir le bouton appuyé. Au bout de 5 s, le LED reste s'éteint pendant 2 s puis le LED reste allumé.
4. Relâcher le bouton.

5. Activer ou désactiver le rinçage 72h en appuyant de nouveau une fois sur le bouton dans les 2 s qui suivent.

- 4 clignotements brefs après avoir actionné le bouton = rinçage 72 heures activé
- 2 clignotements longs après avoir actionné le bouton = rinçage 72 heures désactivé

6. Chaque actionnement du bouton permet de passer d'un mode à l'autre.

7. Si le bouton n'est pas actionné pendant 10 s, la commande est en mode normal.

Entretien

- Couper l'alimentation en eau
- Couper l'alimentation électrique
- Contrôler et nettoyer toutes les pièces, les remplacer le cas échéant.

Pour la maintenance des pièces du réservoir de chasse, voir l'information technique sur le produit du réservoir de chasse.

Remplacement du transformateur, voir volet III, fig. [29].

Remplacer le servomoteur

1. Démontez la plaque, voir volet III, fig. [27].
2. Débrancher les fiches de raccordement, voir fig. [30].
3. Démontez le servomoteur, voir fig. [31a] ou [31b].
4. Étalonner le servomoteur neuf, voir **Étalonnage du servomoteur**.
5. Monter le servomoteur neuf, voir **Montage du servomoteur**.
6. Monter le cache de recouvrement, voir **Montage de la plaque**.

Remplacement du système électronique

1. Démontez la plaque, voir volet III, fig. [27].
2. Débrancher les fiches de raccordement, voir fig. [30].
3. Démontez le servomoteur, voir fig. [31a] ou [31b].
4. Remplacer le module électronique, voir fig. [32].
5. Étalonner le servomoteur, voir **Étalonnage du servomoteur**.
6. Monter le servomoteur, voir **Montage du servomoteur**.
7. Enregistrer l'émetteur radio, voir **Enregistrer des émetteurs radio**.
8. Monter le cache de recouvrement, voir **Montage de la plaque**.

Étalonnage du servomoteur

Attention: le servomoteur doit être étalonné hors du réservoir de chasse!

1. Brancher l'alimentation électrique, voir volet IV, fig. [33].
Le servomoteur ne doit pas être raccordé.
La LED commence à clignoter dans le système électronique.
2. Raccorder le servomoteur au module électronique, voir fig. [34].
La LED dans le système électronique s'arrête de clignoter et l'ajustement commence automatiquement. Le servomoteur passe alors sur les positions d'ajustement.

Attention: Veiller à ce qu'aucun obstacle ne gêne les déplacements.

Le levier ne doit pas être démonté afin que l'ajustement du servomoteur ne soit pas faussé!

L'étalonnage est terminé lorsque le levier reste sur env. 90° et que la LED du système électronique ne reclignote pas, sinon voir le chapitre: **Pannes/Causes/Remèdes**.

3. Débrancher toutes les fiches de raccordement, voir fig. [35].

Pièces de rechange, voir volet I (* = Accessoires spéciaux).

Entretien

Les indications relatives à l'entretien de cette robinetterie figurent sur la notice jointe à l'emballage.

Pannes/Causes/Remèdes

Pannes	Causes	Remèdes
Le témoin du système électronique clignote en continu après l'étalonnage	<ul style="list-style-type: none"> • Etalonnage défectueux • Obstacle pendant l'étalonnage • Servomoteur défectueux 	<ul style="list-style-type: none"> - Procéder à un nouvel étalonnage en veillant à ce qu'aucun obstacle ne se trouve dans la zone de réglage du servomoteur - Remplacer le servomoteur
Pas de chasse après actionnement du bouton	<ul style="list-style-type: none"> • Arrivée d'eau coupée • L'émetteur radio n'est pas enregistré • Système électronique défectueux (le témoin ne clignote pas lorsque le bouton est actionné) • Servomoteur défectueux (pas de rotation) • Fiche sans contact ou débranchée • La distance par rapport à l'émetteur radio est trop importante • Pas de tension • Transformateur défectueux • La batterie de l'émetteur radio est vide 	<ul style="list-style-type: none"> - Ouvrir le robinet d'arrêt dans le réservoir de chasse - Enregistrer l'émetteur radio - Remplacer le système électronique - Remplacer le servomoteur - Brancher les fiches de connexion. - Monter l'émetteur plus près du réservoir de chasse - Mettre l'alimentation électrique - Remplacer le transformateur - Remplacer la batterie, voir Remplacement de la batterie, Informations techniques: 96.484.XXX
L'eau s'écoule et ne s'arrête plus.	<ul style="list-style-type: none"> • La bonde de vidage ne se ferme pas 	<ul style="list-style-type: none"> - Etalonner le servomoteur - Bonde de vidage défectueuse (réparation, remplacement)
Rinçage involontaire	<ul style="list-style-type: none"> • Un émetteur radio proche est involontairement enregistré 	<ul style="list-style-type: none"> - Supprimer tous les émetteurs radio et enregistrer de nouveau les émetteurs radio corrects
Volume de chasse	<ul style="list-style-type: none"> • La bonde de vidage n'est pas extraite complètement • Servomoteur défectueux (pas de rotation complète) • Volume d'eau restante trop élevé • Débit d'eau trop faible dans le réservoir de chasse 	<ul style="list-style-type: none"> - Etalonner le servomoteur - Remplacer le servomoteur - Faire glisser le racloir d'eau restante vers le bas - Orienter le flotteur de la valve de remplissage vers le haut

E

Campo de aplicación

El montaje sólo es posible con:

- *Cisterna A*: Cisterna de 6 l con AV1
- *Cisterna B*: GD2 con AV1

véase la página desplegable I.

La placa de cobertura sólo puede montarse verticalmente.

Informaciones relativas a la seguridad

- La instalación sólo puede efectuarse en recintos protegidos contra las heladas.
- La electrónica de mando es adecuada sólo para ser utilizada dentro de recintos cerrados.
- En caso de daño del cable de conexión exterior del transformador, dicho cable debe ser reemplazado por un instalador electricista, a fin de evitar riesgos.
- El cable de conexión de 230 V no debe guiarse por el interior de la cisterna y el transformador no debe montarse tampoco en la cisterna.
- Utilizar sólo repuestos y accesorios originales. El uso de piezas no originales conlleva la nulidad de la garantía y del marcado CE.

Datos técnicos

- Tensión de alimentación: 230 V CA
(transformador de 230 V CA/12 V CA)
- Consumo de potencia: 4 VA
- Frecuencia de recepción: 868,4 MHz
- Caudal de descarga: 3 - 6/9 l, ajustable
(ajuste de fábrica: 6 l)
- Descarga automática: 72 horas
(ajuste de fábrica: activado)
- Tipo de protección:
 - Grifería IP 59K
 - Transformador IP 55

Datos de comprobación eléctrica

- Clase de software A
- Clase de contaminación 2
- Sobretensión transitoria 2500 V
- Temperatura del ensayo de dureza 100 °C

La comprobación de la compatibilidad electromagnética (comprobación de emisión de interferencias) se ha llevado a cabo con la tensión nominal y la corriente nominal.

Autorización y conformidad



Este producto cumple con los requisitos de las normas respectivas de la UE.

Las declaraciones de conformidad pueden ser solicitadas en la siguiente dirección:

GROHE Deutschland Vertriebs GmbH

Zur Porta 9

D-32457 Porta Westfalica

Manejo

La descarga se activa mediante el radioemisor núm. de pedido: 38 758 (véase Piezas de recambio en la página desplegable I).

Alternativamente al radioemisor GROHE el producto también puede controlarse con radioemisores de las marcas Hewi, Keuco, Lehnen, Normbau, Pressalit, AMS, Deubad, Erlau, FRELU y FSB.

Instalación

Hay que asegurarse de que el servomotor y el módulo electrónico se monten de la misma unidad de embalaje (calibrada de fábrica).

Para instalar el cable entre el transformador (A) y la electrónica (C) se requiere un tubo hueco (B), fig. [1]. Enlucir por completo la pared y alicatarla hasta la protección de la construcción en bruto.

Instalación eléctrica, véase la página desplegable I, fig. [2] - [4].



¡La instalación eléctrica sólo deberá realizarla un instalador electricista! ¡Se deberán seguir las normas IEC 60364-7-701 (equiv. VDE 0100 - 701) así como todas las normas locales y nacionales!

- Únicamente se deberá utilizar cable redondo resistente al agua con un diámetro exterior de 6,0 a 8,5mm.
- El suministro de tensión debe ser conectable por separado.

Instalación de acabado

Preparativos

Cisterna A, véase la página desplegable II, fig. [5] - [10].

Cisterna B, véase la página desplegable II, fig. [11] - [21].

Montar el servomotor

Cisterna A:

1. Montar el servomotor, véase la página desplegable III, fig. [22a] y [23].
2. Conectar el servomotor al módulo electrónico, véase la fig. [24].
3. Establecer el suministro de tensión, véase la fig. [25].
4. Efectuar los ajustes.

Cisterna B:

1. Montar el servomotor, véase la página desplegable III, fig. [22b] y [23].
El servomotor debe fijarse al lateral del travesaño que se encuentra enfrente de la válvula de llenado. Si el servomotor se encuentra en la parte izquierda del travesaño, introducir la varilla del vaciador (D) desde delante en la abertura de la palanca (E).
2. Conectar el servomotor al módulo electrónico, véase la fig. [24].
3. Establecer el suministro de tensión, véase la fig. [25].
4. Efectuar los ajustes.

Montar la placa, véase la página desplegable III, fig. [26]

- Introducir el cable alargador en el tubo hueco de forma que la conexión de enchufe no quede colgando dentro de la cisterna.

Efectuar los ajustes

Desmontar la placa, véase la página desplegable III, fig. [27].

Registrar radioemisores

Pueden registrarse un máximo de 30 radioemisores. Para registrar un radioemisor debe garantizarse que no se accione ningún otro radioemisor simultáneamente.

1. Activar el modo de registro pulsando la tecla (F), la activación se indica mediante 1 señal intermitente, véase la fig. [28].
2. En un plazo de 30 segundos pulsar la tecla del radioemisor (G) con la que debe ejecutarse una descarga.

3. La correcta recepción de la señal de radio se indica mediante 3 señales intermitentes.
4. La codificación del radioemisor accionado se memoriza y el radioemisor queda registrado. Finaliza el modo de registro. El control se encuentra en modo normal. Volviendo a accionar el radioemisor tras un registro exitoso (en el modo normal) se ejecuta una descarga.

El registro de otros radioemisores tiene lugar de modo similar al del primer radioemisor.

Eliminar radioemisores

1. Pulsar la tecla (F) (indicación mediante 1 señal intermitente breve) y mantenerla pulsada 8 segundos.
2. Tras mantener la tecla pulsada 8 segundos se eliminan todos los radioemisores registrados (indicación mediante 1 señal intermitente breve)

El control se encuentra en modo normal.

Ajustar el caudal de descarga

1. Activar el modo de registro pulsando la tecla, la activación se indica mediante 1 señal intermitente.
2. En el modo de registro, volver a pulsar la tecla y mantenerla pulsada. Señalización: parpadeo rápido del LED. Después de 5 segundos esta indicación se interrumpe durante 1 segundo.
3. Soltar la tecla en un plazo de 2 segundos. Se activa el modo de ajuste del tiempo de descarga
4. El caudal de descarga se selecciona pulsando la tecla
 - primera pulsación de tecla (en un plazo de 2 segundos): 3 parpadeos = Caudal de descarga 3 litros
 - segunda pulsación de tecla (en un plazo de 2 segundos): 4 parpadeos = Caudal de descarga 4 litros
 - tercera pulsación de tecla (en un plazo de 2 segundos): 5 parpadeos = Caudal de descarga 5 litros
 - cuarta pulsación de tecla (en un plazo de 2 segundos): 6 parpadeos = Caudal de descarga 6 litros (ajuste de fábrica)
 - quinta pulsación de tecla (en un plazo de 2 segundos): 7 parpadeos = Caudal de descarga 9 litros
 - sexta pulsación de tecla (en un plazo de 2 segundos): 3 parpadeos = Caudal de descarga 3 litros

Tras el grupo con 7 parpadeos se vuelve al principio del proceso.

5. El caudal de descarga se selecciona si tras la señalización del caudal de descarga deseado ya no se produce ninguna pulsación de la tecla en un plazo de 2 segundos.
6. A continuación se ejecuta una descarga con el caudal ajustado con nueva señalización.
7. El caudal de descarga puede modificarse en un plazo de 20 segundos después de la descarga (en caso necesario) volviendo a pulsar la tecla. La descarga seleccionada se acepta cuando en un plazo de 20 segundos tras una descarga no se produce ninguna pulsación de tecla más.

El control se encuentra en modo normal.

Conectar/desconectar la descarga de 72 horas

(Ajuste previo: conectada)

1. Activar el modo de registro pulsando la tecla. Señalización 1 parpadeo.
2. En el modo de registro, volver a pulsar la tecla y mantenerla pulsada. Señalización: parpadeo rápido del LED. Después de 5 segundos la señalización se interrumpe durante 1 segundo.
3. Mantener la tecla pulsada. Tras 5 segundos se apaga el LED durante 2 segundos, posteriormente el LED se ilumina de forma permanente.
4. Soltar la tecla.

5. En un plazo de 2 segundos conectar o desconectar la descarga de 72 horas pulsando de nuevo la tecla.
 - 4 parpadeos breves tras pulsar la tecla = Descarga de 72 activada.
 - 2 parpadeos prolongados tras pulsar la tecla = Descarga de 72 desactivada.
6. Cada pulsación de la tecla conmuta entre ambos estados.
7. Cuando no se produce ninguna pulsación más en un plazo de 10 segundos el control se encuentra en modo normal.

Mantenimiento

- Cerrar la alimentación de agua
- Desconectar la alimentación de tensión
- Verificar todas las piezas, limpiarlas y cambiarlas en caso necesario

Para el mantenimiento de los componentes de la cisterna, consultar la información técnica de producto de la cisterna.

Sustituir el transformador, véase la página desplegable III, fig. [29].

Sustituir el servomotor

1. Desmontar la placa, véase la página desplegable III, fig. [27].
2. Separar las conexiones de enchufe, véase la fig. [30].
3. Desmontar el servomotor, véase la fig. [31a] o [31b].
4. Calibrar el nuevo servomotor, véase **Calibrar el servomotor**.
5. Montar el nuevo servomotor, véase **Montar el servomotor**.
6. Montar la placa de cobertura, véase **Montar la placa**.

Sustituir la electrónica

1. Desmontar la placa, véase la página desplegable III, fig. [27].
2. Separar las conexiones de enchufe, véase la fig. [30].
3. Desmontar el servomotor, véase la fig. [31a] o [31b].
4. Sustituir el módulo electrónico, véase la fig. [32].
5. Calibrar el servomotor, véase **Calibrar el servomotor**.
6. Montar el servomotor, véase **Montar el servomotor**.
7. Registrar el radioemisor, véase **Registrar radioemisores**.
8. Montar la placa de cobertura, véase **Montar la placa**.

Calibrar el servomotor

Atención: ¡El servomotor debe calibrarse fuera de la cisterna!

1. Establecer la alimentación de tensión, véase la página desplegable IV, fig. [33].
Al hacerlo el servomotor no debe estar conectado. El LED de la electrónica empezará a parpadear.
2. Conectar el servomotor al módulo electrónico, véase la fig. [34]. El LED de la electrónica deja de parpadear y la calibración se inicia automáticamente. El servomotor se mueve a las posiciones de calibración.

Atención: ¡Asegurarse de que los movimientos se puedan realizar libremente!

¡Para asegurar una calibración precisa no se debe desmontar la palanca!

La calibración termina cuando la palanca se detiene en aprox. 90° y el LED de la electrónica no vuelve a parpadear; en caso contrario, véase el capítulo: **Error / Causa / Remedio**.

3. Separar las conexiones de enchufe, véase la fig. [35].

Piezas de recambio, véase la página desplegable I (* = accesorios especiales).

Cuidados

Las indicaciones sobre el cuidado de esta grifería se encuentran en las instrucciones de conservación adjuntas.

Fallo/Causa/Remedio

Fallo	Causa	Remedio
Después de la calibración, la lámpara de control de la electrónica sigue parpadeando	<ul style="list-style-type: none"> • Calibración incorrecta • Obstáculo encontrado durante la calibración • Servomotor defectuoso 	<ul style="list-style-type: none"> - Repetir la calibración asegurándose de que no se encuentra ningún obstáculo en el área de ajuste del servomotor - Sustituir el servomotor
No hay descarga tras pulsar la tecla	<ul style="list-style-type: none"> • Alimentación de agua interrumpida • El radioemisor no está registrado • Sistema electrónico defectuoso (la lámpara de control no parpadea al pulsar la tecla) • Servomotor defectuoso (no gira) • Conector sin contacto o no conectado • La distancia al radioemisor es demasiado grande • No hay tensión • Transformador defectuoso • Batería del radioemisor agotada 	<ul style="list-style-type: none"> - Abrir el bloqueo de seguridad de la cisterna - Registrar el radioemisor - Sustituir la electrónica - Sustituir el servomotor - Enchufar el conector - Montar el radioemisor más cercano a la cisterna - Conectar el suministro de tensión - Sustituir el transformador - Sustituir la batería, véase Sustituir batería, Información técnica: 96.484.XXX
El agua sale continuamente	<ul style="list-style-type: none"> • La válvula de desagüe no cierra 	<ul style="list-style-type: none"> - Calibrar el servomotor - Reparar, sustituir la válvula de desagüe defectuosa
Descarga no deseada	<ul style="list-style-type: none"> • Existe un radioemisor cercano registrado accidentalmente 	<ul style="list-style-type: none"> - Eliminar todos los radioemisores y volver a registrar de nuevo el radioemisor correcto
Caudal de descarga demasiado pequeño	<ul style="list-style-type: none"> • La válvula de desagüe no sube completamente • Servomotor defectuoso (la rotación no se completa) • Caudal de agua sobrante demasiado alto • Cantidad de agua insuficiente en la cisterna 	<ul style="list-style-type: none"> - Calibrar el servomotor - Sustituir el servomotor - Deslizar hacia abajo la corredera de agua sobrante - Girar aún más hacia arriba el flotador de la válvula de llenado



Gamma di applicazioni

Il montaggio può solo essere effettuato:

- *Cassetta di sciacquo A*: 6 l-cassetta di sciacquo con AV1
- *Cassetta di sciacquo B*: GD2 con AV1

v. risvolto di copertina I.

La piastra di copertura può essere montata solo verticalmente.

Informazioni sulla sicurezza

- L'installazione deve essere eseguita solo in ambienti al riparo dal gelo.
- L'elettronica di comando è adatta per l'uso esclusivo in vani chiusi.
- Nel caso in cui la linea di collegamento esterna del trasformatore fosse danneggiata, questa dovrà essere sostituita da un elettricista specializzato onde evitare qualsiasi pericolo.
- Nella cassetta di sciacquo non deve passare il cavo di collegamento da 230 V e non deve esserci montato il trasformatore.
- Impiegare solo pezzi di ricambio e accessori originali. L'utilizzo di altre parti comporta il decadimento della garanzia e del marchio CE.

Dati tecnici

- Tensione di alimentazione: 230 V AC
(Trasformatore 230 V AC/12 V AC)
- Potenza assorbita: 4 VA
- Frequenza di ricezione: 868,4 MHz
- Quantità di sciacquo: regolabile 3 - 6/9 l
(impostazione di fabbrica: 6 l)
- Erogazione automatica: 72 ore
(impostazione di fabbrica: attivato)
- Tipo di protezione:
 - Rubinetto IP 59K
 - Trasformatore IP 55

Dati elettrici di prova

- Classe del software A
- Grado di sporcizia 2
- Tensione impulsiva di taratura 2500 V
- Temperatura di prova di durezza Brinell 100 °C

La prova per la compatibilità elettromagnetica (propagazione disturbi) è stata eseguita con tensione e con corrente di taratura.

Omologazione e conformità



Questo prodotto è conforme ai requisiti previsti dalle direttive UE in materia.

Per richiedere l'attestato di conformità rivolgersi al seguente indirizzo:

GROHE Deutschland Vertriebs GmbH

Zur Porta 9

D-32457 Porta Westfalica

Funzionamento

Lo sciacquo viene attivato tramite la radiotrasmittente, numero di ordine: 38 758 (vedere pezzi di ricambio, risvolto di copertina I).

In alternativa alla radiotrasmittente GROHE, il prodotto può anche essere attivato con la radiotrasmittente delle ditte Hewi, Keuco, Lehn, Normbau, Pressalit, AMS, Deubad, Erlau, FRELU ed FSB.

Installazione

Fare attenzione che il servomotore e il modulo dell'elettronica siano montati prendendoli dalla stessa confezione (tarati in fabbrica).

Per la tubazione tra trasformatore (A) ed elettronica (C) è necessaria una guaina (B), fig. [1].

Rifinire la parete e applicare le piastrelle fino alla protezione muro grezzo.

Collegamento elettrico, vedere risvolto di copertina I, fig. [2] - [4].



Il collegamento elettrico deve essere effettuato solo da un elettricista specializzato! Durante l'allacciamento osservare le norme IEC 60364-7-701 (corrispondenti alle norme VDE 0100 parte 701) nonché tutte le norme nazionali e locali in materia.

- Utilizzare esclusivamente un cavo rotondo resistente all'acqua dal diametro esterno di 6,0 - 8,5mm.
- L'alimentazione della tensione deve poter essere inserita separatamente.

Installazione definitiva

Predisposizioni

Cassetta di sciacquo A, vedere risvolto di copertina II, fig. [5] - [10].

Cassetta di sciacquo B, vedere risvolto di copertina II, fig. [11] - [21].

Montaggio del servomotore

Cassetta di sciacquo A:

1. Montare il servomotore, vedere risvolto di copertina III, fig. [22a] ed [23].
2. Collegare il servomotore con il modulo dell'elettronica, vedere fig. [24].
3. Ripristinare l'alimentazione elettrica, vedere fig. [25].
4. Effettuare le regolazioni.

Cassetta di sciacquo B:

1. Montare il servomotore, vedere risvolto di copertina III, fig. [22b] ed [23].
Il servomotore deve essere fissato sul lato della traversa situato di fronte alla valvola di riempimento. Se il servomotore si trova sul lato sinistro della traversa, infilare da davanti l'astina saltarello (D) nell'apertura della leva (E).
2. Collegare il servomotore con il modulo dell'elettronica, vedere fig. [24].
3. Ripristinare l'alimentazione elettrica, vedere fig. [25].
4. Effettuare le regolazioni.

Montaggio della piastra, vedere risvolto di copertina III, fig. [26].

- Spingere il cavo di prolunga il più indietro possibile nella guaina, in modo che il collegamento a spina non resti appeso nella cassetta di sciacquo.

Regolazioni da effettuare

Smontare la piastra, vedere risvolto di copertina III, fig. [27].

Abilitazione della radiotrasmittente

Possono essere abilitate max. 30 radiotrasmittenti. Nell'abilitazione di una radiotrasmittente si deve verificare che non venga azionata contemporaneamente un'altra radiotrasmittente.

1. Attivare la modalità di abilitazione premendo il tasto (F), segnalazione 1 con un lampeggio, vedere fig. [28].
 2. Premere entro i successivi 30 s il radiotasto (G) con cui deve essere attivato uno sciacquo.
 3. Un radiosegnale ricevuto correttamente viene segnalato tramite 3 lampeggi.
 4. La codifica della radiotrasmittente attivata viene salvata, la radiotrasmittente è abilitata. La modalità di abilitazione è terminata.
- Il comando si trova nella modalità standard.
Azionando nuovamente la radiotrasmittente, dopo abilitazione positiva (nella modalità standard) viene azionato uno sciacquo.

L'abilitazione delle altre radiotrasmittenti avviene come per la prima radiotrasmittente.

Cancellazione della radiotrasmittente

1. Premere il tasto (F) (segnalazione con 1 breve lampeggio) e tenerlo premuto per 8 s.
 2. Dopo aver tenuto premuto il tasto per 8 s tutte le radiotrasmittenti abilitate verranno cancellate (segnalazione con 1 breve lampeggio)
- Il comando si trova nella modalità standard.

Regolazione della quantità di sciacquo

1. Attivare la modalità di abilitazione premendo il tasto, segnalazione 1 con un lampeggio.
 2. Premere nuovamente il tasto e tenerlo premuto. Segnalazione lampeggio LED rapido. Dopo 5 s questa segnalazione s'interrompe per 1 s.
 3. Rilasciare il tasto entro 2 s. La modalità di regolazione sciacquo è attivata.
 4. La quantità di sciacquo viene selezionata premendo il tasto.
 - prima selezione tramite tasto (entro 2 s):
3 lampeggi = quantità di sciacquo 3 litri
 - seconda selezione tramite tasto (entro 2 s):
4 lampeggi = quantità di sciacquo 4 litri
 - terza selezione tramite tasto (entro 2 s):
5 lampeggi = quantità di sciacquo 5 litri
 - quarta selezione tramite tasto (entro 2s):
6 lampeggi = quantità di sciacquo 6 litri (impostazione di fabbrica)
 - quinta selezione tramite tasto (entro 2 s):
7 lampeggi = quantità di sciacquo 9 litri
 - sesta selezione tramite tasto (entro 2 s):
3 lampeggi = quantità di sciacquo 3 litri

Dopo il gruppo di 7 lampeggi il flusso parte nuovamente daccapo.
 5. La quantità di sciacquo è selezionata quando dopo la segnalazione della quantità di sciacquo voluta non si premono tasti entro 2 s.
 6. Segue uno sciacquo con la quantità di sciacquo impostata con nuova segnalazione.
 7. La quantità di sciacquo può essere modificata entro 20 s dopo lo sciacquo (se necessario) premendo nuovamente il tasto. Lo sciacquo selezionato viene impostato quando entro 20 s dopo uno sciacquo non viene più premuto un tasto.
- Il comando si trova nella modalità standard.

Inserimento/disinserimento sciacquo 72 ore

(Preregolazione: inserito)

1. La modalità di abilitazione viene attivata premendo il tasto. Segnalazione 1 con lampeggio.
2. Premere nuovamente il tasto e tenerlo premuto. Segnalazione lampeggio LED rapido.

3. Dopo 5 s questa segnalazione s'interrompe per 1 s.
4. Tenere ancora premuto il tasto. Dopo 5 s il LED si spegne per 2 s, poi resta sempre acceso.
5. Rilasciare il tasto.
6. Premendo nuovamente il tasto entro i 2 s seguenti, lo sciacquo 72 ore viene rispettivamente inserito o disinserto.
 - 4 brevi lampeggi dopo aver premuto il tasto = Lo sciacquo 72 ore viene inserito.
 - 2 lunghi lampeggi dopo aver premuto il tasto = Lo sciacquo 72 ore viene disinserto.
7. Ogni volta che si preme un tasto si passa da una condizione all'altra.
8. Se per 10 s non vengono premuti tasti, il comando si trova in modalità normale.

Manutenzione

- Chiudere l'erogazione dell'acqua
- Disattivare l'alimentazione di tensione
- Controllare, pulire ed eventualmente sostituire tutti i pezzi

Per la manutenzione delle parti della cassetta di sciacquo consultare le informazioni tecniche sul prodotto relative alla cassetta di sciacquo.

Sostituire il trasformatore, vedere risolto di copertina III, fig. [29].

Sostituzione del servomotore

1. Smontare la piastra, vedere risolto di copertina III, fig. [27].
2. Staccare i collegamenti a spina, vedere fig. [30].
3. Smontare il servomotore, vedere la fig. [31a] o [31b].
4. Calibrare il nuovo servomotore, vedere **Calibrazione del servomotore**.
5. Montare il nuovo servomotore, vedere **Montaggio del servomotore**.
6. Montare la piastra di copertura, vedere **Montaggio della piastra**.

Sostituzione dell'elettronica

1. Smontare la piastra, vedere risolto di copertina III, fig. [27].
2. Staccare i collegamenti a spina, vedere fig. [30].
3. Smontare il servomotore, vedere la fig. [31a] o [31b].
4. Sostituire il modulo dell'elettronica, vedere fig. [32].
5. Calibrare il servomotore, vedere **Calibrazione del servomotore**.
6. Montare il servomotore, vedere **Montaggio del servomotore**.
7. Abilitare la radiotrasmittente, vedere **Abilitazione della radiotrasmittente**.
8. Montare la piastra di copertura, vedere **Montaggio della piastra**.

Calibrazione del servomotore

Attenzione: La calibrazione del servomotore deve avvenire all'esterno della cassetta!

1. Collegare l'alimentazione di tensione, vedere risolto di copertina IV, fig. [33].
Per far ciò il servomotore non deve essere collegato. Il LED dell'elettronica inizia a lampeggiare.
2. Collegare il servomotore al modulo dell'elettronica, vedere fig. [34].
Il LED dell'elettronica smette di lampeggiare e la taratura parte automaticamente. Durante la procedura il servomotore si muove per raggiungere le posizioni di taratura.

Attenzione: Durante lo spostamento del servomotore fare attenzione che il movimento non venga ostacolato.

Per evitare false letture durante la taratura del servomotore la leva non deve essere smontata.

La calibrazione è terminata quando la leva si ferma a ca. 90° e il LED dell'elettronica non ricomincia a lampeggiare, in caso contrario consultare il capitolo: **Guasto / Causa / Rimedio**.

3. Staccare i collegamenti a spina, vedere fig. [35].

Per i pezzi di ricambio vedere il risvolto di copertina I (* = Accessori speciali).

Manutenzione ordinaria

Le istruzioni per la manutenzione ordinaria del presente rubinetto sono riportate nei fogli acclusi.

Guasto/Causa/Rimedio

Guasto	Causa	Rimedio
Dopo la procedura di taratura, la spia luminosa dell'elettronica lampeggia continuamente	<ul style="list-style-type: none"> • Taratura difettosa • Taratura ostacolata • Servomotore guasto 	<ul style="list-style-type: none"> - Ripetere la taratura verificando l'assenza di interferenze nel campo di regolazione del servomotore - Sostituire il servomotore
Nessuno sciacquo dopo aver premuto il tasto	<ul style="list-style-type: none"> • Alimentazione acqua interrotta • La radiotrasmittente non è abilitata • Elettronica difettosa (la spia luminosa non lampeggia premendo il tasto) • Servomotore guasto (non c'è rotazione) • Connettore senza contatto o non collegato • Troppa distanza dalla radiotrasmittente • Mancanza di tensione • Trasformatore guasto • Batteria della radiotrasmittente scarica 	<ul style="list-style-type: none"> - Aprire la valvola d'intercettazione all'interno della cassetta - Abilitare la radiotrasmittente - Sostituire l'elettronica - Sostituire il servomotore - Collegare il connettore - Montare la radiotrasmittente più vicina alla cassetta di sciacquo - Inserire l'alimentazione elettrica - Sostituire il trasformatore - Sostituire la batteria, vedere sostituzione della batteria, TPI 96.484.XXX
Erogazione continua	<ul style="list-style-type: none"> • Mancata chiusura valvola di scarico 	<ul style="list-style-type: none"> - Tarare il servomotore - Valvola di scarico difettosa (riparare, sostituire), vedere le istruzioni relative alla cassetta di sciacquo
Erogazione non voluta	<ul style="list-style-type: none"> • È stata abilitata involontariamente una radiotrasmittente vicina 	<ul style="list-style-type: none"> - Disabilitare tutte le radiotrasmittenti, e abilitare nuovamente quella corretta
Quantità di sciacquo troppo scarsa	<ul style="list-style-type: none"> • Corsa di sollevamento incompleta • Servomotore guasto (non c'è rotazione completa) • Flusso d'acqua residua eccessivo • Flusso d'acqua insufficiente nella cassetta di sciacquo 	<ul style="list-style-type: none"> - Tarare il servomotore - Sostituire il servomotore - Spostare la valvola di distribuzione dell'acqua residua verso il basso - Ruotare verso l'alto il galleggiante della valvola di riempimento



Toepassingsgebied

Inbouwen alleen mogelijk bij:

- *Spoelreservoir A*: 6 l-spoelreservoir met AV1
- *Spoelreservoir B*: GD2 met AV1

zie uitvouwbaar blad I.

De afdekplaat kan uitsluitend verticaal worden gemonteerd.

Informatie m.b.t. de veiligheid

- Deze installatie mag alleen in een vorstvrije ruimte worden geplaatst.
- De regelelektronica is uitsluitend geschikt voor het gebruik in gesloten ruimtes.
- Bij een beschadigde aansluitleiding aan de buitenkant van de transformator moet deze door een erkende elektromonteur worden vervangen om gevaren te voorkomen.
- De 230 V aansluitkabel mag niet door het spoelreservoir worden geleid en de transformator mag niet in het spoelreservoir worden gemonteerd.
- Er mogen uitsluitend originele reserveonderdelen en accessoires worden gebruikt. Bij het gebruik van andere onderdelen gelden de garantie en het CE-keurmerk niet meer.

Technische gegevens

- | | |
|---------------------------------------------------------|-------------------------------------------------------|
| • Voedingsspanning:
(transformator 230 V AC/12 V AC) | 230 V AC |
| • Opgenomen vermogen: | 4 VA |
| • Ontvangstfrequentie: | 868,4 MHz |
| • Spoelvolumen: | 3 - 6/9 l, instelbaar
(instelling af fabriek: 6 l) |
| • Automatische spoeling: | 72 uur
(instelling af fabriek: geactiveerd) |
| • Klassering: | |
| - Kraan | IP 59K |
| - Transformator | IP 55 |

Elektrische testgegevens

- | | |
|------------------------------------|--------|
| • Softwareklasse | A |
| • Verontreinigingsgraad | 2 |
| • Bemeten stootspanning | 2500 V |
| • Temperatuur van de kogeldruktest | 100 °C |

De test van de elektromagnetische verdraagbaarheid (storingstest) werd uitgevoerd bij ontwerpspanning en ontwerpstroom.

Goedkeuring en conformiteit



Dit product komt overeen met de voorwaarden van de betreffende EU-Richtlijnen.

De conformiteitsverklaringen kunnen op het volgende adres worden aangevraagd:

GROHE Deutschland Vertriebs GmbH

Zur Porta 9

D-32457 Porta Westfalica

Bediening

Het spoelen wordt via de radiografische zender best. nr.: 38 758 (zie Reserveonderdelen uitvouwbaar blad I) geactiveerd.

Als alternatief voor de radiografische zender van GROHE kan het product ook met de radiografische zenders van de bedrijven Hewi, Keuco, Lehn, Normbau, Pressalit, AMS, Deubad, Erlau, FRELU en FSB worden geactiveerd.

Installeren

Monteer altijd een servomotor en elektronikamodule uit dezelfde verpakkingseenheid (af fabriek gekalibreerd).

Voor de leiding tussen de transformator (A) en de elektronica (C) is een lege pijp (B) vereist, afb. [1]. Bepleister de muur en breng tegels aan tot tegen de beschermkap.

Elektrische installatie, zie uitvouwbaar blad I, afb. [2] - [4].



De elektrische installatie mag uitsluitend door een elektromonteur worden uitgevoerd! Daarbij moeten de voorschriften volgens IEC 60364-7-701 (komt overeen met VDE 0100 deel 701) alsmede alle nationale en lokale voorschriften in acht worden genomen.

- Er mogen alleen waterbestendige ronde kabels met een buitendiameter van max. 6,0 tot 8,5mm worden gebruikt.
- De spanningsvoorziening moet separaat kunnen worden geschakeld.

Eindassemblage

Vorbereidingen

Spoelreservoir A, zie uitvouwbaar blad II, afb. [5] - [10].

Spoelreservoir B, zie uitvouwbaar blad II, afb. [11] - [21].

Servomotor inbouwen

Spoelreservoir A:

1. Servomotor inbouwen, zie uitvouwbaar blad III, afb. [22a] en [23].
2. Sluit de servomotor op de elektronikamodule aan, zie afb. [24].
3. Voeding inschakelen, zie afb. [25].
4. Instellingen configureren.

Spoelreservoir B:

1. Servomotor inbouwen, zie uitvouwbaar blad III, afb. [22b] en [23].
De servomotor moet worden bevestigd aan de kant van de dwarsstang die tegenover het vulventiel ligt. Wanneer de servomotor zich aan de linkerkant van de dwarsstang bevindt, de trekstang (D) van voren in de opening van de hendel (E) geleiden.
2. Sluit de servomotor op de elektronikamodule aan, zie afb. [24].
3. Voeding inschakelen, zie afb. [25].
4. Instellingen configureren.

Plaat monteren, zie uitvouwbaar blad III, afb. [26].

- Schuif de verlengkabel in de lege pijp totdat de stekkerverbinding niet meer in het spoelreservoir hangt.

Instellingen configureren

Demonteer de plaat, zie uitvouwbaar blad III, afb. [27].

Radiografische zender aanmelden

Er kunnen max. 30 radiografische zenders worden aangemeld.

Zorg er bij het aanmelden van een radiografische zender voor dat er niet tegelijkertijd een andere radiografische zender actief is.

1. Aanmeldmodus via een druk op de knop (F) activeren, signaal d.m.v. 1 knipperlichtje, zie afb. [28].
2. Druk binnen de volgende 30 sec. op de radiografische toets (G) waarmee een spoeling moet worden geactiveerd.

- Een goed ontvangen radiografisch signaal wordt door 3 knipperlichtjes gesignaleerd.
 - De codering van de geactiveerde radiografische zender wordt opgeslagen, de radiografische zender is aangemeld. De aanmeldmodus is afgesloten. De besturing staat in de reguliere modus. Door het opnieuw activeren van de radiografische zender wordt na een aanmelding (in de reguliere modus) een spoeling geactiveerd.
- Extra radiografische zenders worden net zo als de eerste radiografische zender aangemeld.

Radiografische zender wissen

- Toets (F) indrukken (signaal d.m.v. 1 knipperlichtje) en 8 sec. ingedrukt houden.
- Na 8 sec. achter elkaar indrukken van de toets zijn alle aangemelde radiografische zenders gewist (signaal d.m.v. 1 knipperlichtje). De besturing staat in de reguliere modus.

Spoelvolumen instellen

- Aanmeldmodus via een druk op de knop activeren, signaal d.m.v. 1 knipperlichtje.
- Druk in de aanmeldmodus opnieuw op de knop en houd deze ingedrukt. Signaal: snel knipperen van de LED. Na 5 sec. wordt dit signaal gedurende 1 sec. onderbroken.
- Laat de knop binnen 2 sec. los. De instelmodus voor de spoeltijd is geactiveerd.
- Het spoelvolumen wordt door te drukken op de knop ingesteld
 - eerste keer drukken op knop (binnen 2 sec.): 3 knippertekens = spoelvolumen 3 liter
 - tweede keer drukken op knop (binnen 2 sec.): 4 knippertekens = spoelvolumen 4 liter
 - derde keer drukken op knop (binnen 2 sec.): 5 knippertekens = spoelvolumen 5 liter
 - vierde keer drukken op knop (binnen 2 sec.): 6 knippertekens = spoelvolumen 6 liter (fabrieksinstelling)
 - vijfde keer drukken op knop (binnen 2 sec.): 7 knippertekens = spoelvolumen 9 liter
 - zesde keer drukken op knop (binnen 2 sec.): 3 knippertekens = spoelvolumen 3 liter
- Na de groep met 7 knippertekens begint de doorloop weer vooraan.
- Als de knop binnen 2 sec. na het signaleren van het gewenste spoelvolumen niet meer wordt ingedrukt, is het gewenste spoelvolumen ingesteld.
- Er volgt een spoeling met het ingestelde spoelvolumen met opnieuw signaleren.
- Het spoelvolumen kan binnen 20 sec. na het spoelen (indien nodig) door opnieuw indrukken van de knop worden gewijzigd. Als de knop binnen 20 sec. na het spoelen niet meer wordt ingedrukt, wordt het gewenste spoelvolumen overgenomen. De besturing staat in de reguliere modus.

72-uurspoeling in-/uitschakelen

- (voorinstelling: ingeschakeld)
- Aanmeldmodus door drukken op de knop activeren. Signaal: 1 knipperteken.
 - Druk in de aanmeldmodus opnieuw op de knop en houd deze ingedrukt. Signaal: snel knipperen van de LED. Na 5 sec. wordt het signaal gedurende 1 sec. onderbroken.
 - Knop ingedrukt houden. Na 5 sec. is de LED gedurende 2 sec. uit, daarna brandt deze ononderbroken.
 - Knop loslaten.

- Schakel de 72-uurspoeling binnen 2 sec. in of uit door opnieuw op de knop te drukken.
 - 4 korte knippertekens na het indrukken van de knop = 72-uurspoeling is ingeschakeld.
 - 2 lange knippertekens na het indrukken van de knop = 72-uurspoeling is uitgeschakeld.
- Bij elke druk op de knop wordt er naar de andere stand omgeschakeld.
- Als de knop gedurende 10 sec. niet meer wordt ingedrukt, staat de besturing in de reguliere modus.

Onderhoud

- Sluit de watertoevoer af
- Schakel de voeding uit
- Controleer alle onderdelen, reinig en vervang deze indien nodig

Onderdelen van spoelreservoir onderhouden, zie Technische productinformatie van het spoelreservoir.

Transformator vervangen, zie uitvouwbaar blad III, afb. [29]

Servomotor vervangen

- Plaat demonteren, zie uitvouwbaar blad III, afb. [27].
- Stekkerverbindingen loskoppelen, zie afb. [30].
- Servomotor demonteren, zie afb. [31a] of [31b].
- Nieuwe servomotor kalibreren, zie **Servomotor kalibreren**.
- Nieuwe servomotor inbouwen, zie **Servomotor inbouwen**.
- Afdekplaat monteren, zie **Plaat monteren**.

Elektronica vervangen

- Plaat demonteren, zie uitvouwbaar blad III, afb. [27].
- Stekkerverbindingen loskoppelen, zie afb. [30].
- Servomotor demonteren, zie afb. [31a] of [31b].
- Elektronicamodule vervangen, zie afb. [32].
- Servomotor kalibreren, zie **Servomotor kalibreren**.
- Servomotor inbouwen, zie **Servomotor inbouwen**.
- Radiografische zender aanmelden, zie **Radiografische zender aanmelden**.
- Afdekplaat monteren, zie **Plaat monteren**.

Servomotor kalibreren

Attentie: de servomotor moet buiten het spoelreservoir worden gekalibreerd!

- Spanningstoevoer inschakelen, zie uitvouwbaar blad IV, afb. [33].
Hierbij mag de servomotor niet aangesloten zijn. De LED in de elektronica begint te knipperen.
- Servomotor aansluiten op elektronicamodule, zie afb. [34]. De LED in de elektronica knippert niet meer en het synchroniseren start automatisch. De servomotor neemt hierbij de synchronisatiestanden aan.

Attentie: voorkom dat de bewegingen door obstakels worden gestoord!

Om een onjuiste synchronisatie van de servomotor te voorkomen, mag de hendel niet worden gedemonteerd!

De kalibratie is voltooid wanneer de hendel bij ca. 90° blijft staan en de LED in de elektronica niet opnieuw knippert, zie anders hoofdstuk: **Storing / Oorzaak / Oplossing**.

- Stekkerverbindingen loskoppelen, zie afb. [35].

Reserveonderdelen, zie uitvouwbaar blad I (* = speciaal toebehoren).

Reiniging

De aanwijzingen voor de reiniging van deze kraan vindt u in het bijgaande onderhoudsvoorschrift.

Storing/Oorzaak/Oplossing

Storing	Oorzaak	Oplossing
Het controlelampje op de elektronica knippert na het kalibreren voortdurend	<ul style="list-style-type: none"> • Onjuist gekalibreerd • Obstakel bij het kalibreren • Servomotor defect 	<ul style="list-style-type: none"> - Kalibreer opnieuw, zorg er hierbij voor dat er zich geen obstakel in het verstelbereik van de servomotor bevindt - Servomotor vervangen
Spoelt niet na druk op de knop	<ul style="list-style-type: none"> • Watertoevoer onderbroken • Radiografische zender is niet aangemeld • Elektronica defect (controlelamp knippert niet na druk op de knop) • Servomotor defect (draai wordt niet gemaakt) • Aansluitstekker heeft geen contact of is niet aangesloten • Afstand tot radiografische zender is te groot • Geen spanning • Transformator defect • Batterij in radiografische zender leeg 	<ul style="list-style-type: none"> - Voorafsluiter in het spoelreservoir openen - Radiografische zender aanmelden - Elektronica vervangen - Servomotor vervangen - Stekkerverbinding in elkaar steken - Radiografische zender dichterbij spoelreservoir monteren - Voeding inschakelen - Transformator vervangen - Batterij vervangen, zie Batterij vervangen, TPI: 96.484.XXX
Water stroomt continu	<ul style="list-style-type: none"> • Afvoerventiel sluit niet 	<ul style="list-style-type: none"> - Servomotor kalibreren - Afvoerventiel defect (repareren, vervangen)
Onbedoelde spoeling	<ul style="list-style-type: none"> • Er is per ongeluk een radiografische zender in de buurt aangemeld 	<ul style="list-style-type: none"> - Alle radiografische zenders wissen en de juiste radiografische zender opnieuw aanmelden
Te weinig spoelvolumen	<ul style="list-style-type: none"> • Het afvoerventiel komt niet volledig omhoog • Servomotor defect (draai wordt niet volledig gemaakt) • Te veel restwater • Te weinig water in spoelreservoir 	<ul style="list-style-type: none"> - Servomotor kalibreren - Servomotor vervangen - Restwaterschuif naar onderen schuiven - Vlotter van vulventiel naar boven draaien

S

Användningsområde

Montering endast möjlig vid:

- *Vattenbehållare A*: 6 l-vattenbehållare med AV1
- *Vattenbehållare B*: GD2 med AV1

se utvikningssida I.

Täckplattan kan endast monteras lodrätt.

Säkerhetsinformation

- Installationen får bara genomföras i frostfria utrymmen.
- Styrelektroniken är endast lämplig för användning i stängda utrymmen.
- Om transformatorn har en skadad yttre anslutningsledning måste den bytas ut av en utbildad elinstallatör.
- 230 V-anslutningskabeln får inte ledas in i vattenbehållaren och transformatorn får inte monteras i vattenbehållaren.
- Använd endast original reservdelar och tillbehör. Användningen av andra delar medför att garantin och CE-märkningen inte längre gäller.

Tekniska data

- Försörjningsspänning: 230 V AC
(Transformator 230 V AC/12 V AC)
- Effektupptagning: 4 VA
- Mottagningsfrekvens: 868,4 MHz
- Spolningsmängd: 3 - 6/9 l, inställbar
(fabriksinställning: 6 l)
- Automatisk spolning: 72 timmar
(fabriksinställning: aktiverad)
- Skyddstyp:
 - Blandare IP 59K
 - Transformator IP 55

Elektriska kontrolldata

- Software-klass A
- Föroreningsgrad 2
- Mätspänning 2500 V
- Temperatur för kultrycks kontroll 100 °C

Kontrollen av den elektromagnetiska känsligheten (störkontroll) genomfördes med mätspänningen och mätströmmen.

Godkännande och konformitet



Denna produkt motsvarar kraven för de aktuella EU-riktlinjerna.

Godkännandeförklaringen kan beställas på följande adress:

GROHE Deutschland Vertriebs GmbH

Zur Porta 9

D-32457 Porta Westfalica

Betjäning

Spolning utlöses via radiosändaren (best.-nr: 38 758 (se reservdelar utvikningssida I).

Förutom med en GROHE radiosändare kan produkten även utlösas med en radiosändare från företaget Hewi, Keuco, Lehnen, Normbau, Pressalit, AMS, Deubad, Erlau, FRELU och FSB.

Installation

Det är viktigt att servomotorn och elektronikmodulen monteras från samma förpackningsenhet (kalibrerad från fabrik).

Ett tomrör (B) är nödvändigt för ledningen mellan transformatorn (A) och elektroniken (C), se fig. [1].
Putsa färdigt väggen och kakla fram till skyddet.

Elinstallation, se utvikningssida I, fig. [2] - [4].



Elinstallation får bara genomföras av en utbildad elinstallatör! Observera föreskrifterna enligt IEC 60364-7-701 (motsv. VDE 0100 del 701) och alla nationella och lokala föreskrifter!

- Bara en vattentålig rundkabel med 6,0 till 8,5mm ytterdiameter får användas.
- Spänningsförsörjningen måste kunna kopplas separat.

Färdiginstallation

Förberedelser

Vattenbehållare A, se utvikningssida II, fig. [5] - [10].

Vattenbehållare B, se utvikningssida II, fig. [11] - [21].

Demontera vinkeln från vattenanslutningen, se utvikningssida IV.

Montering av servomotor

Vattenbehållare A:

1. Montera servomotorn, se utvikningssida III, fig. [22a] och [23].
2. Anslut servomotorn till elektronikmodulen, se fig. [24].
3. Anslutning av spänningsförsörjning, se fig. [25].
4. Genomför inställningar.

Vattenbehållare B:

1. Montera servomotorn, se utvikningssida III, fig. [22b] och [23].

Servomotorn måste fästas på den sidan av traversen, som ligger mitt emot påfyllningsventilen. Om servomotorn finns på traversens vänstra sida, för in dragstången (D) framifrån i öppningen på spaken (E).

2. Anslut servomotorn till elektronikmodulen, se fig. [24].
3. Anslutning av spänningsförsörjning, se fig. [25].
4. Genomför inställningar.

Montering av platta, se utvikningssida III, fig. [26]

- Skjut in förlängningskabeln så långt i tomröret att stickförbindningen inte hänger i vattenbehållaren.

Inställningar

Demontera plattan, se utvikningssida III, fig. [27].

Registrering av radiosändare

Max. 30 radiosändare kan registreras.

Se till att ingen annan radiosändare aktiveras när en radiosändare ska registreras.

1. Aktivera registreringsmode med ett knapptryck (F), visar 1 blinkning, se fig. [28].
2. Tryck inom 30 sek. på den radioknapp (G), som en spolning ska utlösas med.
3. En korrekt mottagen radiosignal visas med 3 blinkningar.
4. Kodningen för den använda radiosändaren sparas, radiosändaren är registrerad. Registreringsmode är avslutat.

Styrningen befinner sig i normalmode.
När radiosändaren används på nytt efter en lyckad registrering, då utlöses en spolning (i normalmode).

Registreringen av ytterligare radiosändare sker på samma sätt som den första radiosändaren.

Radering av radiosändare

1. Tryck på knappen (F) (visar 1 kort blinkning) och håll så i 8 sek.
 2. Efter 8 sek. har alla registrerade radiosändare raderats (visar 1 kort blinkning)
- Styrningen befinner sig i normalmode.

Inställning av spolningsmängd

1. Aktivera registreringsmode med ett knapptryck, visar 1 blinkning.
 2. Tryck en gång till på knappen i registreringsmode och håll den så. Blinksignal: snabb LED-blinkning. Efter 5 sek. avbryts blinksignalen i 1 sek.
 3. Släpp knappen inom 2 sek. Inställning av spolningstid är aktiverad.
 4. Välja spolningsmängd med knapptryck
 - Första knapptrycket (inom 2 sek.):
3 blinkningar = spolningsmängd 3 liter
 - Andra knapptrycket (inom 2 sek.):
4 blinkningar = spolningsmängd 4 liter
 - Tredje knapptrycket (inom 2 sek.):
5 blinkningar = spolningsmängd 5 liter
 - Fjärde knapptrycket (inom 2 sek.):
6 blinkningar = spolningsmängd 6 liter (fabriksinställning)
 - Femte knapptrycket (inom 2 sek.):
7 blinkningar = spolningsmängd 9 liter
 - Sjätte knapptrycket (inom 2 sek.):
3 blinkningar = spolningsmängd 3 literEfter gruppen med 7 blinkningar börjar det om från början.
 5. Spolningsmängden har valts, genom att inget mer knapptryck har genomförts inom 2 sek. efter att önskad spolningsmängd har signaliserats.
 6. Det sker en spolning med den inställda mängden och blinksignal.
 7. Spolningsmängden kan ändras med ett nytt knapptryck inom 20 sek. efter spolningen (vid behov). Den valda spolningen övertas, om inget mer knapptryck genomförs inom 20 sek. efter en spolning.
- Styrningen befinner sig i normalmode.

In-/frånkoppling av 72-timmars spolning

(förinställning: inkopplad)

1. Aktivera registreringsmode med ett knapptryck. Visar 1 blinkning.
2. Tryck en gång till på knappen i registreringsmode och håll den så. Blinksignal: snabb LED-blinkning. Efter 5 sek. avbryts blinksignalen i 1 sek.
3. Håll knappen fortfarande tryckt. Efter 5 sek. slocknar LED i 2 sek., sedan börjar LED att lysa permanent.
4. Släpp knappen.
5. Koppla in eller från 72-timmars spolningen med ett nytt knapptryck inom 2 sek.
 - 4 korta blinkningar efter knapptrycket = 72-timmars spolning inkopplad.
 - 2 långa blinkningar efter knapptrycket = 72-timmars spolning frånkopplad.
6. Varje knapptryck växlar fram och tillbaka mellan de båda tillstånden.
7. Om inget knapptryck sker inom 10 sek., då befinner sig styrningen i normalmode.

Underhåll

- Spärra vattentillförseln
- Koppla från spänningsförsörjningen
- Kontrollera och rengör alla delar, byt vid behov

För underhåll av vattenbehållarens delar, se vattenbehållarens tekniska produktinformation.

Byte av transformator, se utvecklingssida III, fig. [29]

Byte av servomotor

1. Demontera täckplattan, se utvecklingssida III fig. [27].
2. Lossa kontaktanslutningarna, se fig. [30].
3. Demontera servomotor, se fig. [31a] eller [31b].
4. Kalibrera den nya servomotorn, se **Kalibrering av servomotor**.
5. Montera den nya servomotorn, se **Montering av servomotor**.
6. Montera täckplattan, se **Montering av platta**.

Byta elektronik

1. Demontera täckplattan, se utvecklingssida III fig. [27].
2. Lossa kontaktanslutningarna, se fig. [30].
3. Demontera servomotor, se fig. [31a] eller [31b].
4. Byte av elektronikmodul, se fig. [32].
5. Kalibrera servomotorn, se **Kalibrering av servomotor**.
6. Montera servomotorn, se **Montera servomotor**.
7. Registrera radiosändaren, se **Registrering av radiosändare**.
8. Montera täckplattan, se **Montering av platta**.

Kalibrera servomotor

Observera: Servomotorn måste kalibreras utanför vattenbehållaren!

1. Upprätta spänningsförsörjningen, se utvecklingssida IV, fig. [33].
Servomotorn får då inte vara ansluten.
LED i elektroniken börjar blinka.
2. Anslut servomotorn till elektronikmodulen, se fig. [34].
LED i elektroniken slutar blinka och kalibreringen startar automatiskt. Servomotorn aktiverar då kalibreringspositionerna.

Observera: Se då till att rörelseförloppet inte störs av hinder!

Spaken får inte demonteras, för att servomotorns kalibrering inte ska bli förfalskad!

Kalibreringen är avslutad när spaken stannar vid ca 90° och LED i elektroniken inte blinkar på nytt, annars se kapitel:

Störning/Orsak/Åtgärd.

3. Lossa kontaktanslutningarna, se fig. [35].

Reservdelar, se utvecklingssida I (* = extra tillbehör).

Skötsel

Skötseltips för denna blandare finns i den bifogade skötselanvisningen.

Störning/orsak/åtgärd

Störning	Orsak	Åtgärd
Kontrolllampan i elektroniken blinkar permanent efter kalibreringen	<ul style="list-style-type: none"> • Kalibrering misslyckad • Hinder vid kalibrering • Servomotor defekt 	<ul style="list-style-type: none"> - Genomför kalibreringen på nytt, se då till att inga hinder finns inom servomotorns inställningsområde - Byt ut servomotorn
Ingen spolning efter knapptryck	<ul style="list-style-type: none"> • Avbrott i vattentillförsel • Radiosändare inte registrerad • Elektronik defekt (kontrolllampan blinkar inte vid knapptryck) • Servomotor defekt (roterar inte) • Stickförbindning utan kontakt eller inte ansluten • Avstånd till radiosändare för stort • Ingen spänning • Transformator defekt • Batteri i radiosändare tomt 	<ul style="list-style-type: none"> - Öppning av säkerhetsspärr i vattenbehållare - Registrera radiosändaren - Byt ut elektroniken - Byt ut servomotorn - Anslutning av stickförbindning - Montera radiosändaren närmare vattenbehållaren - Koppla in strömförsörjningen - Byt ut transformatorn - Byt ut batteriet, se Byte av batteri, TPI: 96.484.XXX
Vatten rinner permanent	<ul style="list-style-type: none"> • Avtappningsventilen stänger inte 	<ul style="list-style-type: none"> - Kalibrera servomotorn - avtappningsventil defekt (reparera, byt ut)
Oavsiktlig spolning	<ul style="list-style-type: none"> • En annan radiosändare har registrerats oavsiktligt 	<ul style="list-style-type: none"> - Radera alla radiosändare och registrera rätt radiosändare på nytt
Spolningsmängd för liten	<ul style="list-style-type: none"> • Avtappningsventilen lyfter inte fullständigt • Servomotor defekt (roterar inte helt) • Restvattenmängd för stor • Vattenmängd i vattenbehållare för liten 	<ul style="list-style-type: none"> - Kalibrera servomotorn - Byt ut servomotorn - Skjut restvattenreglaget nedåt - Vrid påfyllningsventilens flottör uppåt

DK

Anvendelsesområde

Montering kun mulig ved:
- *Trykskyller A*: 6 l trykskyller med AV1
- *Trykskyller B*: GD2 med AV1
Se foldeside I.
Dækpladen kan kun monteres lodret.

Sikkerhedsinformationer

- Installationen må kun foretages i frostsikre rum.
- Styreelektronikken er kun egnet til brug i lukkede rum.
- Er denne transformators ydre tilslutningsledning beskadiget, skal den udskiftes af en elektriker, for at undgå unødigt fare.
- 230 V-tilslutningskablet må ikke føres ind i cisternen, og transformatoren må ikke monteres i cisternen.
- Der må kun anvendes originale reservedele og tilbehør. Anvendes der andre dele bortfalder garantien og CE-tegnet.

Tekniske data

- Forsyningsspænding: 230 V AC
(transformator 230 V AC/12 V AC)
- Effektforbrug: 4 VA
- Modtagefrekvens: 868,4 MHz
- Skyllermængde: 3 - 6/9 l, kan indstilles
(fabriksindstilling: 6 l)
- Automatisk skylning: 72 timer
(fabriksindstilling: aktiveret)
- Beskyttelsesart:
 - Armatur IP 59K
 - Transformator IP 55

Elektriske prøvningsdata

- Softwareklasse A
- Forureningsgrad 2
- Dimensioneret stødspænding 2500 V
- Temperatur på kugletrykprøvningen 100 °C

Den elektromagnetiske tolerance (kontrol af emissioner) blev kontrolleret med den tilladte spænding og mærkestrøm.

Godkendelse og overensstemmelse



Dette produkt opfylder alle krav i de pågældende EU-direktiver.

Overensstemmelseserklæringerne kan rekvireres på følgende adresse:

GROHE Deutschland Vertriebs GmbH

Zur Porta 9
D-32457 Porta Westfalica, Tyskland

Betjening

Skyllingen udløses med radiosenderen bestillingsnummer: 38 758 (se reservedele foldeside I). Alternativt til GROHE radiosenderen kan produktet også udløses med radiosendere fra firmaerne Hewi, Keuco, Lehn, Normbau, Pressalit, AMS, Deubad, Erlau, FRELU og FSB.

Installation

Sørg for, at den servomotor og det elektronikmodul, der monteres, stammer fra samme pakningsenhed (kalibreret fra fabrikken).

Der kræves et tomt rør (B) mellem transformatoren (A) og elektronikken (C), se ill. [1].
Puds væggen færdig, og sæt fliser op til beskyttelsesmanchetten.

Elinstallation, se foldeside I, ill. [2] - [4].



Elinstallation må kun foretages af en autoriseret elinstallatør! Følg forskrifterne iht. IEC 60364-7-701 (svarende til VDE 0100 del 701) samt alle nationale og lokale forskrifter!

- Der må kun anvendes et vandfast rundt kabel med 6,0 til 8,5 mm udv. diameter.
- Spændingsforsyningen skal kunne kobles separat.

Færdiginstallation

Forberedelser

Trykskyller A, se foldeside II, ill. [5] - [10].

Trykskyller B, se foldeside II, ill. [11] - [21].

Demontér vinklen fra vandtilslutningen, se foldeside IV.

Monter servomotor

Trykskyller A:

1. Monter servomotoren, se foldeside III, ill. [22a] og [23].
2. Forbind servomotoren med elektronikmodulet, se ill. [24].
3. Opret spændingsforsyning, se ill. [25].
4. Foretag indstillinger.

Trykskyller B:

1. Monter servomotoren, se foldeside III, ill. [22b] og [23]. Servomotoren skal fastgøres på siden af traversen, som ligger over for påfyldningsventilen. Sidder servomotoren på den venstre side af traversen, vikles løft-op ventilen (D) forfra ind i grebets (E) åbning.
2. Forbind servomotoren med elektronikmodulet, se ill. [24].
3. Opret spændingsforsyning, se ill. [25].
4. Foretag indstillinger.

Monter plade, se foldeside III, ill. [26].

- Skub forlængerledningen så langt ind i det tomme rør, så stikket ikke hænger ned i trykskylleren.

Foretag indstillinger

Demontér pladen, se foldeside III, ill. [27].

Anmeld en radiosender

Der kan maks. anmeldes 30 radiosendere.

Når en radiosender anmeldes skal det sikres at andre radiosendere ikke også aktiveres.

1. Anmeldelsesmodus aktiveres med et tryk på tasten (F), som indikeres med 1 blink, se ill. [28].
2. Inden for de næste 30 sek. skal der trykkes på radiotasten (G), med hvilken skylningen skal udløses.
3. Modtages radiosignalet korrekt indikeres dette med 3 blink.
4. Kodningen af den bekræftede radiosender lagres og den er så anmeldt. Anmeldelsesmodusen er afsluttet.

Styringen er normal modus.

Trykkes der igen på radiosenderen udløses der en skylning efter udført anmeldelse (i normalmodus).

Yderligere radiosendere anmeldes på tilsvarende måde.

Slet en radiosender

1. Tryk på tasten (F) (indikering med 1 kort blink) og hold 8 sek.
 2. Efter 8 sek. permanent tryk er alle anmeldte radiosendere automatisk slettet (indikering med 1 kort blink)
- Styringen er normal modus.

Indstilling af skyllemængde

1. Anmeldelsesmodus aktiveres med et tryk på tasten, som indikeres med 1 blink.
2. Tryk igen på tasten i anmeldelsesmodus og hold trykket inde. Signalindikering: Hurtig LED blink.
Efter 5 sek. afbrydes signalet i 1 sek.
3. Slip tasten inden for 2 sek. Skyletidsjusteringsmodusen er aktiveret.
4. Skyllemængden vælges med tryk på tasten.
 - Første tasttryk (inden for 2 sek.):
3 blink = Skyllemængde 3 liter
 - Andet tasttryk (inden for 2 sek.):
4 blink = Skyllemængde 4 liter
 - Tredje tasttryk (inden for 2 sek.):
5 blink = Skyllemængde 5 liter
 - Fjerde tasttryk (inden for 2 sek.):
6 blink = Skyllemængde 6 liter (fabriksindstilling)
 - Femte tasttryk (inden for 2 sek.):
7 blink = Skyllemængde 9 liter
 - Sjette tasttryk (inden for 2 sek.):
3 blink = Skyllemængde 3 liter

Efter gruppen med 7 blink starter gennemløbet forfra.

5. Skyllemængden er valgt idet der inden for 2 sek. ikke trykkes på en yderligere tast efter at den ønskede skyllemængde indikeret med blink.
6. Der udføres en skylning med den indstillede mængde med en ny signalindikering.
7. Skyllemængden kan ændres inden for 20 sek. efter skylningen (efter behov) med et nyt tasttryk. Den valgte skylning overtages hvis der inden for 20 sek. efter en skylning ikke trykkes på en tast.

Styringen er normal modus.

72-timers skylning tænd/sluk

(forindstilling: tilkoblet)

1. Aktiver anmeldelsesmodus ved tryk på tast.
Signalindikering 1 blink.
2. Tryk igen på tasten i anmeldelsesmodus og hold trykket inde. Signalindikering: Hurtig LED blink.
Efter 5 sek. afbrydes signalet i 1 sek.
3. Hold stadig tasten trykket ind. Efter 5 sek. slukker LED'en i 2 sek., derefter lyser LED'en permanent.
4. Slip tasten.
5. Aktiver eller deaktiver 72 timers skylningen ved igen inden for 2 sek. at trykke på en tast.
 - 4 korte blink efter tasttrykket =
72 timers skylningen er aktiveret.
 - 2 lange blink efter tasttrykket =
72 timers skylningen er deaktiveret.
6. Hvert tryk på tasten skifter mellem de to tilstande.
7. Trykkes der ikke inden for 10 sek. på en tast, er styringen så i normal modus.

Vedligeholdelse

- Luk for vandtilførslen
- Sluk for spændingsforsyningen
- Kontrollér alle dele, rens dem, udskift dem om nødvendigt

Se den tekniske produktinformation vedrørende vedligeholdelse af cisternedelene.

Udskiftning af transformator, se foldeside III, ill. [29]

Udskiftning af servomotor

1. Afmonter plade, se foldeside III, ill. [27].
2. Adskil stikforbindelserne, se ill. [30].
3. Afmonter servomotor, se ill. [31a] eller [31b].
4. Kalibrer den nye servomotor, se **Kalibrering af servomotor**.
5. Montér den nye servomotor, se **Montering af servomotor**.
6. Montér dækplade, se **Montering af plade**.

Udskiftning af elektronikken

1. Afmonter plade, se foldeside III, ill. [27].
2. Adskil stikforbindelserne, se ill. [30].
3. Afmonter servomotor, se ill. [31a] eller [31b].
4. Udskift elektronikmodul, se ill. [32].
5. Kalibrer servomotoren, se **Kalibrering af servomotor**.
6. Montér servomotor, se **Montering af servomotor**.
7. Anmeld en radiosender, se **Anmeld en radiosender**.
8. Montér dækplade, se **Montering af plade**.

Kalibrering af servomotor

Vigtigt: Servomotoren skal kalibreres uden for cisternen!

1. Etablér spændingsforsyning, se foldeside IV, ill. [33].
Servomotoren må ikke være tilsluttet imens.
LED'erne i elektronikken begynder at blinke.
2. Forbind servomotoren med elektronikmodul, se ill. [34].
LED'erne i elektronikken stopper med at blinke, og justeringen starter automatisk. Servomotoren kører til justeringspositionerne.

Vigtigt: Sørg i den forbindelse for, at der ikke er noget, der forhindrer bevægelsens forløb!

For at sikre at servomotorens justering bliver korrekt, må grebet ikke afmonteres!

Kalibreringen er afsluttet, når grebet bliver stående ved ca. 90°, og LED'en i elektronikken ikke blinker igen. Hvis dette ikke sker, se kapitel: **Fejl/årsag/afhjælpning**.

3. Adskil stikforbindelserne, se ill. [35].

Reserve dele, se foldeside I (* = specialtilbehør).

Pleje

Vedligeholdelsesinstruktionerne for dette armatur fremgår af den vedlagte vedligeholdelsesvejledning.

Fejl/årsag/afhjælpning

Fejl	Årsag	Afhjælpning
Kontrollampen på elektronikken blinker konstant efter kalibreringen	<ul style="list-style-type: none"> • Kalibrering mislykkedes • Forhindring under kalibreringen • Servomotor defekt 	<ul style="list-style-type: none"> - Udfør kalibreringen på ny, kontroller i den forbindelse at der ikke er forhindringer i servomotorens indstillingsområde - Udskift servomotor
Ingen skylning efter tryk på tasten	<ul style="list-style-type: none"> • Vandtilførslen er afbrudt • Radiosender er ikke anmeldt • Elektronikken er defekt (kontrollampen blinker ikke ved tasttryk) • Servomotor defekt (drejning udføres ikke) • Stikforbindelse har ikke kontakt eller er ikke forbundet • Afstand til radiosender for stor • Ingen spænding • Transformator defekt • Batteri i radiosender tom 	<ul style="list-style-type: none"> - Åben forafspærringen i trykskylleren - Anmeld en radiosender - Udskift elektronikken - Udskift servomotor - Sæt stikforbindelsen sammen - Monter radiosender tættere på trykskylleren - Tænd for spændingsforsyningen - Udskift transformatoren - Udskift batteriet, se udskift batteriet, TPI: 96.484.XXX
Vandet løber uafbrudt	<ul style="list-style-type: none"> • Afløbsventil lukker ikke 	<ul style="list-style-type: none"> - Kalibrer servomotoren - Afløbsventil defekt (reparer, udskift)
Uønsket skylning	<ul style="list-style-type: none"> • En anden radiosender er anmeldt utilsigtet 	<ul style="list-style-type: none"> - Slet alle radiosendere og anmeld den rigtige radiosender igen
Skyllemængde for ringe	<ul style="list-style-type: none"> • Afløbsventilen løftes ikke helt • Servomotor defekt (drejning udføres ikke helt) • Restvandmængden er for høj • Vandmængden i trykskylleren er for lille 	<ul style="list-style-type: none"> - Kalibrer servomotoren - Udskift servomotor - Skub restvandsskubberen nedefter - Drej derefter påfyldningsventilens svømmer op



Bruksområde

Kan bare monteres i forbindelse med

- *cisterne A*: 6 l cisterne med AV1
- *cisterne B*: GD2 med AV1

se utbrettside I.
Dekkplaten kan bare monteres vertikalt.

Sikkerhetsinformasjon

- Må bare installeres i frostsikre rom.
- Styreelektronikken er utelukkende egnet til bruk i lukkede rom.
- Hvis den ytre tilkoblingsledningen til transformatoren er skadd, skal den skiftes ut av autorisert elektroinstallatør, slik at eventuelle farer unngås.
- 230 V-tilkoblingskabelen må ikke legges til cisternen, og transformatoren må ikke monteres i cisternen.
- Bruk kun originale reservedeler og tilbehør fra Grohe. Benyttelse av andre deler medfører at garantien og CE-merket blir ugyldig.

Tekniske data

- Forsyningsspenning: 230 V AC
(transformator 230 V AC/12 V AC)
- Effektopptak: 4 VA
- Mottaksfrekvens: 868,4 MHz
- Spylemengden: 3-6/9 l, justerbar
(innstilling fra fabrikk: 6 l)
- Automatisk spyling: 72 timer
(innstilling fra fabrikk: aktivert)
- Beskyttelse:
 - armatur IP 59K
 - transformator IP 55

Elektriske kontrolldata

- Programvareklasse A
- Forurensningsklasse 2
- Merkestøtspenning 2500 V
- Temperatur ved kuletrykkontroll 100 °C

Kontrollen med hensyn til elektromagnetisk kompatibilitet (støyutslippkontroll) er utført med merkespenning og merkestrøm.

Godkjenning og samsvar



Dette produktet er i samsvar med kravene i de respektive EU-retningslinjene.

Samsvarserklæringen kan bestilles fra følgende adresse:

GROHE Deutschland Vertriebs GmbH

Zur Porta 9
D-32457 Porta Westfalica

Betjening

Spyling utløses av radiosenderen med bestillingsnr. 38 758 (se reservedeler på utbrettside I). Som alternativ til GROHE radiosender kan produktet også aktiveres av radiosendere fra Hewi, Keuco, Lehen, Normbau, Pressalit, AMS, Deubad, Erlau, FRELU og FSB.

Installering

Pass på at servomotoren og elektronikkmodulen fra samme forpakningsenhet blir montert (kalibrert på fabrikken).

Et tomrør (B) er nødvendig for ledningen mellom transformatoren (A) og elektronikken (C), se bilde [1]. Puss ferdig veggen, og legg fliser frem til beskyttelsen.

Elektroinstallering, se utbrettside I, bilde [2] - [4].



Elektroinstallering må kun utføres av godkjent elektroinstallatør. Overhold forskriftene i henhold til IEC 60364-7-701 (tilsv. VDE 0100 del 701) samt alle nasjonale og lokale forskrifter!

- Det må kun brukes vannbestandig rundkabel med ytre diameter på 6,0 til 8,5mm.
- Spenningsforsyningen må kunne kobles separat.

Ferdiginstallering

Forberedelser

Cisterne A, se utbrettside II, bilde [5] - [10].

Cisterne B, se utbrettside II, bilde [11] - [21].

Demonter vinkelrøret fra vanntilkoblingen, se utbrettside IV.

Montere servomotoren

Cisterne A:

1. Monter servomotoren, se utbrettside III, bilde [22a] og [23].
2. Koble servomotoren til elektronikkmodulen, se bilde [24].
3. Opprette spenningsstilførselen, se bilde [25].
4. Foreta innstillinger.

Cisterne B:

1. Monter servomotoren, se utbrettside III, bilde [22b] og [23]. Servomotoren må festes på siden på traversen som ligger vis à vis fylleventilen. Hvis servomotoren befinner seg på venstre side av traversen, skal trekkstangen (D) træs inn i åpningen til løftearmen (E) fra forsiden.
2. Koble servomotoren til elektronikkmodulen, se bilde [24].
3. Opprette spenningsstilførselen, se bilde [25].
4. Foreta innstillinger.

Montere platen, se utbrettside III, bilde [26].

- Skyv skjøteledningen så langt tilbake i tomrøret at støpsel forbindelsen ikke henger i cisternen.

Foreta innstillinger

Demonter platen, se utbrettside III, bilde [27].

Registrere radiosendere

Maksimalt 30 radiosendere kan registreres. Det er viktig å forsikre om at ingen andre radiosendere betjenes samtidig som en radiosender registreres.

1. Aktiver registreringsmodus ved å trykke på knappen (F). Signalisering i form av ett blink, se bilde [28].
2. Trykk innen 30 sekunder på radioknappen (G) som det skal utløses en spyling med.
3. Et korrekt mottatt radiosignal signaliseres av tre blink.
4. Kodingen av den aktiverte radiosenderen lagres, og radiosenderen er registrert. Registreringsmodus er avsluttet.

Styringen er i normalmodus.

Når radiosenderen igjen aktiveres, utløses en spyling etter vellykket registrering (i normalmodus).

Registrering av flere radiosendere gjøres på samme måte som for den første radiosenderen.

Slette radiosendere

1. Trykk på knappen (F) (signalisering i form av et kort blink), og hold den inne i 8 sekunder.
2. Når knappen har blitt trykt inn i 8 sekunder, er alle registrerte radiosendere slettet (signalisering i forma av et kort blink). Styringen er i normalmodus.

Justere spylemengden

1. Aktiver registreringsmodus ved å trykke på knappen. Signalisering i form av ett blink.
2. Trykk en gang til på knappen i registreringsmodus, og hold den inne. Signalisering: Lysdioden blinker raskt. Etter 5 sekunder avbrytes denne signaliseringen i ett sekund.
3. Slipp knappen innen to sekunder. Innstillingsmodus for spyletid er aktivert.
4. Spylemengden velges ved å trykke på knappen
 - Første trykk på knappen (innen 2 s):
3 blink = spylemengde 3 liter
 - Andre trykk på knappen (innen 2 s):
4 blink = spylemengde 4 liter
 - Tredje trykk på knappen (innen 2 s):
5 blink = spylemengde 5 liter
 - Fjerde trykk på knappen (innen 2 s):
6 blink = spylemengde 6 liter (innstilling fra fabrikk)
 - Femte trykk på knappen (innen 2 s):
7 blink = spylemengde 9 liter
 - Sjette trykk på knappen (innen 2 s):
3 blink = spylemengde 3 liter

Etter serien med 7 blinksignaler begynner gjennomstrømmningen forfra.

5. Spylemengden er valgt når knappen ikke trykkes på 2 sekunder etter at ønsket spylemengde har blitt signalisert.
6. Det utløses en spyling med den innstilte mengden med ny signalisering.
7. Spylemengden kan (om nødvendig) endres i løpet av de 20 første sekundene etter spylingen ved å trykke på knappen igjen. Valgt spyling brukes som innstilling hvis knappen ikke trykkes innen 20 sekunder etter en spyling. Styringen er i normalmodus.

Slå 72-timersspyling på/av

(forhåndsinnstilling: innkoblet)

1. Aktiver registreringsmodus ved å trykke på knappen. Signalisering: 1 blink.
2. Trykk en gang til på knappen i registreringsmodus, og hold den inne. Signalisering: Lysdioden blinker raskt. Etter 5 sekunder avbrytes signaliseringen i ett sekund.
3. Fortsett å trykke på knappen. Etter 5 sekunder slukker lysdioden i to sekunder, og deretter begynner lysdioden å lyse kontinuerlig.
4. Slipp knappen.
5. Slå 72-timersspylingen på eller av innen de påfølgende 2 sekundene ved å trykke på knappen igjen.
 - 4 korte blink etter at knappen har blitt trykt = 72-timersspyling er koblet inn.
 - 2 lange blink etter at knappen har blitt trykt = 72-timersspyling er koblet ut.
6. Modusen skifter hver gang knappen trykkes.
7. Hvis knappen ikke trykkes på 10 sekunder, er styringen i normalmodus.

Vedlikehold

- Stenge vanntilførselen
- Koble fra spenningsforsyningen
- Kontroller alle delene, rengjør og skift eventuelt ut

For vedlikehold av cisternedelene, se cisternens tekniske produktinformasjonen.

Skifte transformator, se utbrettside III, bilde [29].

Skifte ut servomotoren

1. Demonter platen, se utbrettside III, bilde [27].
2. Koble fra stikkontaktene, se bilde [30].
3. Demonter servomotoren, se bilde [31a] eller [31b].
4. Kalibrer den nye servomotoren, se **Kalibrere servomotoren**.
5. Monter den nye servomotoren, se **Montere servomotoren**.
6. Monter dekselplaten, se **Montere platen**.

Skifte ut elektronikken

1. Demonter platen, se utbrettside III, bilde [27].
2. Koble fra stikkontaktene, se bilde [30].
3. Demonter servomotoren, se bilde [31a] eller [31b].
4. Skift ut elektronikkmodulen, se bilde [32].
5. Kalibrer servomotoren, se **Kalibrere servomotoren**.
6. Monter servomotoren, se **Montere servomotoren**.
7. Registrer radiosenderen, se **Registrere radiosender**.
8. Monter dekselplaten, se **Montere platen**.

Kalibrere servomotoren

Merk: Servomotoren må kalibreres utenfor cisternen!

1. Opprett spenningsforsyningen, se utbrettside IV, bilde [33].
Servomotoren skal ikke være tilkoblet.
Lysdioden i elektronikken begynner å blinke.
2. Koble servomotoren til elektronikkmodulen, se bilde [34].
Elektronikkens lysdiode slutter å blinke, og kalibreringen starter automatisk. Servomotoren inntar kalibreringsposisjonene.

Merk: Pass på at ikke bevegelsesforløpet forstyrres av hindringer!

Håndgrepet må ikke demonteres! Dette for å unngå at kalibreringen av servomotoren blir feil.

Kalibreringen er fullført når håndgrepet blir stående omtrent på 90° og elektronikkens lysdiode ikke blinker mer. Ved avvik fra dette, se kapittel: **Feil / årsak / tiltak**.

3. Koble fra stikkontaktene, se bilde [35].

Reservedeler, se utbrettside I (* = spesielt tilbehør).

Pleie

Informasjon om pleie av denne armaturen finnes i vedlagte pleieveiledning.

Feil/årsak/tiltak

Feil	Årsak	Tiltak
Kontrolllampen i elektronikken blinker konstant etter kalibreringen	<ul style="list-style-type: none"> • Feil ved kalibreringen • Hindring under kalibreringen • Servomotoren er defekt 	<ul style="list-style-type: none"> - Utfør kalibreringen på nytt. Kontroller at det ikke finnes noen hindring i reguleringsområdet til servomotoren - Skift ut servomotoren
Ingen spyling etter at knappen har blitt trykt	<ul style="list-style-type: none"> • Vanntilførselen er brutt • Radiosenderen er ikke registrert • Elektronikken er defekt (kontrollampen blinker ikke etter at knappen har blitt trykt) • Servomotor defekt (det skjer ingen dreining) • Støpselforbindelse har ikke kontakt eller er ikke koblet til • For stor avstand til radiosenderen • Ingen spenning • Transformatoren er defekt • Batteri i radiosender tomt 	<ul style="list-style-type: none"> - Åpne forsperren i cisternen - Registrer radiosenderen - Skift ut elektronikken - Skift ut servomotoren - Koble sammen støpselforbindelsen - Monter radiosenderen nærmere cisternen - Slå på spenningstilførselen - Skift ut transformatoren - Skift ut batteriet, se Skifte batteri, TPI: 96.484.XXX
Vannet renner uavbrutt	<ul style="list-style-type: none"> • Avløpsventilen lukker ikke 	<ul style="list-style-type: none"> - Kalibrer servomotoren - Avløpsventilen er defekt (reparer, skift ut)
Uønsket spyling	<ul style="list-style-type: none"> • En radiosender i nærheten har blitt registrert utilsiktet 	<ul style="list-style-type: none"> - Slett alle radiosenderne, og registrer de riktige radiosenderne på nytt
For liten spylemengde	<ul style="list-style-type: none"> • Avløpsventilen løfter ikke helt opp • Servomotoren er defekt (ikke fullstendig dreining) • For mye restvann • For liten vannmengde i cisternen 	<ul style="list-style-type: none"> - Kalibrer servomotoren - Skift ut servomotoren - Skyv restvannventilen nedover - Drei flottøren til fylleventilen lenger opp



Käyttöalue

Asennus mahdollista vain, kun:
- *Huuhtelusäiliö A*: 6 l-huuhtelusäiliö jossa AV1
- *Huuhtelusäiliö B*: GD2 jossa AV1
ks. kääntöpuolen sivu I.
Peitelevy voidaan asentaa vain pystysuoraan.

Turvallisuusohjeet

- Asennuksen saa tehdä vain pakkaselta suojatuissa tiloissa.
- Ohjauselektronikka on tarkoitettu yksinomaan sisätiloissa käytettäväksi.
- Jos muuntajan ulkoinen liitäntäjohto on vaurioitunut, se täytyy vaihtaa turvallisuussyistä uuteen valtuutetun sähköasentajan toimesta.
- 230 V -liitäntäjohtoa ei saa johtaa huuhtelusäiliöön eikä muuntajaa saa asentaa huuhtelusäiliöön.
- Käytä vain alkuperäisiä varaosia ja lisätarvikkeita. Muiden osien käyttö aiheuttaa takuun ja CE-tunnusmerkinnän raukeamisen.

Tekniset tiedot

- Syöttöjännite: 230 V AC (muuntaja 230 V AC/12 V AC)
- Ottoteho: 4 VA
- Vastaanottoaajuus: 868,4 MHz
- Huuhtelumäärä: 3 - 6/9 l, säädettävissä (tehdasasetus: 6 l)
- Automaattinen huuhtelu: 72 tuntia (tehdasasetus: aktivoitu)
- Koteloitiluokka:
 - Hana IP 59K
 - Muuntaja IP 55

Sähköiset tarkastustiedot

- Ohjelmistoluokka A
- Likaantumisaste 2
- Nimellinen syöksyjännite 2500 V
- Brinellin kovuuskokeen lämpötila 100 °C

Sähkömagneettisen mukautuvuuden tarkastus (häiriösäteilyn tarkastus) on tehty nimellisjännitteellä ja nimellisvirralla.

Hyväksyntä ja vaatimustenmukaisuus



Tämä tuote vastaa asianomaisten EU-direktiivien vaatimuksia.

Vaatimustenmukaisuusvakuutukset voit tilata seuraavasta osoitteesta:

GROHE Deutschland Vertriebs GmbH

Zur Porta 9
D-32457 Porta Westfalica

Käyttö

Huuhtelu aktivoidaan radiosignaaliähtetimen, tilausnumero: 38 758 (ks. varaosat kääntöpuolen sivu I) välityksellä.

Vaihtoehtona GROHE-radiosignaaliähtettimele tuote on mahdollista aktivoida myös yritysten Hewi, Keuco, Lehen, Normbau, Pressalit, AMS, Deubad, Erlau, FRELU ja FSB valmistamilla radiosignaaliähtetimillä.

Asennus

Aina on varmistettava, että asennettava servomootori ja elektroniikkamoduuli ovat samasta pakkausyksiköstä (kalibroitu tehtaalla).

Muuntajan (A) ja elektroniikkayksikön (C) väliselle johdolle tarvitaan kaapeliputki (B), kuva [1].
Rappaa seinä valmiiksi ja laatoita se kotelosuojukseen asti.

Sähköasennukset, ks. kääntöpuolen sivu I, kuva [2] - [4].



Sähköasennukset saa suorittaa ainoastaan valtuutettu sähköasentaja! Täällin on noudatettava normin IEC 60364-7-701 (vast. VDE 0100 osa 701) mukaisia määräyksiä sekä kaikkia maakohtaisia ja paikallisia määräyksiä!

- Asennuksessa saa käyttää vain pyöreätä, vesitiivistä johtoa, jonka ulkohalkaisija on 6,0 - 8,5mm.
- Virrantulon täytyy olla erikseen kytkettävissä.

Loppuasennus

Valmistelut

Huuhtelusäiliö A, ks. kääntöpuolen sivu II, kuva [5] - [10].

Huuhtelusäiliö B, ks. kääntöpuolen sivu II, kuva [11] - [21].

Irrota kulmapala vesiliitännästä, ks. kääntöpuolen sivu IV.

Servomootorin kiinnitys

Huuhtelusäiliö A:

1. Asenna servomootori, ks. kääntöpuolen sivu III, kuva [22a] ja [23].
2. Yhdistä servomootori elektroniikkamoduuliin, ks. kuva [24].
3. Kytke virransyöttö, ks. kuva [25].
4. Suorita säätöasetukset.

Huuhtelusäiliö B:

1. Asenna servomootori, ks. kääntöpuolen sivu III, kuva [22b] ja [23].
Servomootori täytyy kiinnittää poikittaistuen sille sivulle, joka on vastapäätä täyttöventtiiliä. Jos servomootori on poikittaistuen vasemmalla puolella, pujota tanko (D) etukautta vivun (E) aukkoon.
2. Yhdistä servomootori elektroniikkamoduuliin, ks. kuva [24].
3. Kytke virransyöttö, ks. kuva [25].
4. Suorita säätöasetukset.

Levyn asennus, ks. kääntöpuolen sivu III, kuva [26]

- Työnnä jatkoakapeli niin pitkälle kaapeliputkeen, ettei pistoliitos riipu huuhtelusäiliössä.

Säätöasetukset

Irrota levy, ks. kääntöpuolen sivu III, kuva [27].

Radiosignaaliähtetimen rekisteröinti

Voit rekisteröidä enintään 30 radiosignaaliähtetintä. Varmista tehdessäsi radiosignaaliähtetimen rekisteröintiä, ettei samaan aikaan käytetä mitään muuta radiosignaaliähtetintä.

1. Aktivoi rekisteröintitila näppäinpainalluksella (F), siitä ilmoitetaan 1 vilkkumerkillä, ks. kuva [28].
2. Paina seuraavien 30 s sekunnin aikana radiosignaaliähtetimen (G), jonka avulla tulee käynnistyä huuhtelu.
3. Oikein vastaanotetusta radiosignaalista ilmoitetaan 3 vilkkumerkillä.

4. Käytetyn radiosignaali­lähettimen koodaus tallennetaan muistiin. Sitten radiosignaali­lähetin on rekisteröity. Rekisteröinti­tila on saatu päätökseen. Ohjausjärjestelmä on normaalitilassa. Kun rekisteröinti on onnistunut (normaalitilassa), huuhtelu käynnistyy painettaessa uudelleen radiosignaali­lähetintä.

Muut radiosignaali­lähettimet rekisteröidään täsmälleen samalla tavalla kuin ensimmäinen radiosignaali­lähetin.

Radiosignaali­lähettimen kumoaminen

1. Paina painiketta (F) (ilmoituksena 1 lyhyt vilkkumerkki) ja pidä 8 s ajan painettuna.
 2. 8 s kestäneen painamisen jälkeen kaikki rekisteröidyt radiosignaali­lähettimet on kumottu (ilmoituksena 1 lyhyt vilkkumerkki)
- Ohjausjärjestelmä on normaalitilassa.

Huuhtelumäärän säätö

1. Aktivoi rekisteröinti­tila näppäin­painalluksella, siitä ilmoitetaan 1 vilkkumerkillä.
 2. Paina rekisteröinti­tilassa uudelleen painiketta ja pidä se painettuna. Toimintailmoitus: nopea LEDin vilkkuminen. 5 s kuluttua tämä toimintailmoitus katkeaa 1 s ajaksi.
 3. Päästä painike ylös 2 s sisällä. Huuhteluajan säätötila on aktivoitu.
 4. Huuhtelumäärä valitaan painikkeen painalluksilla
 - ensimmäinen painikkeen painallus (2 s sisällä): 3 vilkkumerkkiä = huuhtelumäärä 3 litraa
 - toinen painikkeen painallus (2 s sisällä): 4 vilkkumerkkiä = huuhtelumäärä 4 litraa
 - kolmas painikkeen painallus (2 s sisällä): 5 vilkkumerkkiä = huuhtelumäärä 5 litraa
 - neljäs painikkeen painallus (2 s sisällä): 6 vilkkumerkkiä = huuhtelumäärä 6 litraa (tehdasasetus)
 - viides painikkeen painallus (2 s sisällä): 7 vilkkumerkkiä = huuhtelumäärä 9 litraa
 - kuudes painikkeen painallus (2 s sisällä): 3 vilkkumerkkiä = huuhtelumäärä 3 litraa
- Seitsemän vilkkumerkin ryhmän jälkeen määrät alkavat alusta.
5. Huuhtelumäärä on valittu, kun halutun huuhtelumäärän ilmoituksen jälkeen ei enää paineta painiketta 2 s sisällä.
 6. Sen jälkeen tapahtuu huuhtelu säädetyllä määrällä ja laite antaa samalla uudelleen ilmoituksen.
 7. Huuhtelumäärää voidaan (tarvittaessa) muuttaa huuhtelun jälkeen 20 s kuluessa painamalla uudelleen painiketta. Valittu huuhtelumäärä otetaan käyttöön, jos huuhtelun jälkeen ei enää paineta 20 s kuluessa painiketta. Ohjausjärjestelmä on normaalitilassa.

72-tunnin huuhtelun päälle-/poiskytkentä

(esiasetus: päällekytketty)

1. Aktivoi rekisteröinti­tila painamalla painiketta. Toimintailmoituksena 1 vilkkumerkki.
2. Paina rekisteröinti­tilassa uudelleen painiketta ja pidä se painettuna. Toimintailmoitus: nopea LEDin vilkkuminen. 5 s kuluttua toimintailmoitus katkeaa 1 s ajaksi.
3. Pidä painiketta edelleenkin painettuna. 5 s kuluttua LED sammuu 2 s ajaksi, sen jälkeen LED alkaa palamaan jatkuvasti.
4. Päästä painike ylös.
5. Kytke 72-tunnin huuhtelu kulloinkin päälle tai pois painamalla seuraavien 2 s sisällä uudelleen painiketta.
 - 4 lyhyttä vilkkumerkkiä painikkeen painalluksen jälkeen = 72-tunnin huuhtelu on kytketty päälle.
 - 2 pitkää vilkkumerkkiä painikkeen painalluksen jälkeen = 72-tunnin huuhtelu on kytketty pois.

6. Jokainen painikkeen painallus saa aikaan vaihdon kummankin tilan kesken.
7. Jos 10 s aikana ei paineta enää painiketta, ohjausjärjestelmä menee normaalitilaan.

Huolto

- Sulje vedentulo
- Katkaise virransyöttö
- Tarkasta, puhdista ja tarvittaessa vaihda kaikki osat.

Huuhtelusäiliön osien huolto, ks. huuhtelusäiliön tekniset tuotetiedot.

Muuntajan vaihto, ks. kääntöpuolen sivu III, kuva [29].

Servomootorin vaihto

1. Irrota levy, ks. kääntöpuolen sivu III, kuva [27].
2. Irrota pistoliitokset, ks. kuva [30].
3. Irrota servomootori, ks. kuva [31a] tai [31b].
4. Kalibroi uusi servomootori, ks. **Servomootorin kalibrointi**.
5. Asenna uusi servomootori, ks. **Servomootorin kiinnitys**.
6. Asenna peitelevy, ks. **Levyn asennus**.

Elektroniikkayksikön vaihto

1. Irrota levy, ks. kääntöpuolen sivu III, kuva [27].
2. Irrota pistoliitokset, ks. kuva [30].
3. Irrota servomootori, ks. kuva [31a] tai [31b].
4. Vaihda elektroniikkamoduuli, ks. kuva [32].
5. Kalibroi servomootori, ks. **Servomootorin kalibrointi**.
6. Asenna servomootori, ks. **Servomootorin kiinnitys**.
7. Rekisteröi radiosignaali­lähetin, ks. **Radiosignaali­lähettimen rekisteröinti**.
8. Asenna peitelevy, ks. **Levyn asennus**.

Servomootorin kalibrointi

Huomio: Servomootori täytyy kalibroida huuhtelusäiliön ulkopuolella!

1. Kytke virransyöttö, ks. kääntöpuolen sivu III, kuva [33]. **Servomootori ei saa tällöin olla kytkettynä.** Elektroniikkayksikön LED alkaa vilkkua.
2. Yhdistä servomootori elektroniikkamoduuliin, ks. kuva [34]. Elektroniikkayksikön LEDin vilkkuminen loppuu ja viritys käynnistyy automaattisesti. Servomootori käy tässä yhteydessä läpi viritysasennot.

Huomio: Huolehdi siitä, ettei sen liikkeen tiellä ole mitään esteitä!

Vipua ei saa irrottaa, koska muuten servomootorin viritys voi tapahtua väärin!

Kalibrointi on saatu päätökseen, kun vipu jää paikalleen asennon ollessa n. 90° ja elektroniikkayksikön LED ei vilku uudelleen, muussa tapauksessa ks. luku: **Häiriö / syy / korjaus**.

3. Irrota pistoliitokset, ks. kuva [35].

Varaosat, ks. kääntöpuolen sivu I (* = lisätarvike).

Hoito

Tämän laitteen hoitoa koskevat ohjeet on annettu mukana olevassa hoito-oppaassa.

Häiriö/syy/korjaus

Häiriö	Syy	Korjaus
Merkkivalo elektroniikkayksikössä vilkkuu koko ajan kalibroinnin jälkeen	<ul style="list-style-type: none"> • Kalibrointi epäonnistunut • Este kalibroinnin yhteydessä • Servomoottori rikki 	<ul style="list-style-type: none"> - Suorita kalibrointi uudelleen, varmista tässä yhteydessä, ettei servomoottorin liikealueella ole mitään esteitä - Vaihda servomoottori
Mitään huuhtelua ei tapahdu painikkeen painamisen jälkeen	<ul style="list-style-type: none"> • Vedentulo katkennut • Radiosignaaliähetintä ei ole rekisteröity • Elektroniikkayksikkö viallinen (merkkivalo ei vilku painettaessa painiketta) • Servomoottori rikki (kiertoliikettä ei tapahdu) • Pistoliitin ilman kosketusta tai ei kytketty paikalleen • Etäisyys radiosignaaliähettimeen on liian suuri • Ei jännitettä • Muuntaja viallinen • Radiosignaaliähettimeen paristo tyhjä 	<ul style="list-style-type: none"> - Avaa huuhtelusäiliössä oleva katkaisin - Rekisteröi radiosignaaliähetin - Vaihda elektroniikkayksikkö - Vaihda servomoottori - Kytke pistoliitin - Asenna radiosignaaliähetin lähemmäksi huuhtelusäiliötä - Kytke virransyöttö päälle - Vaihda muuntaja - Vaihda paristo, ks. Pariston vaihto, TPI: 96.484.XXX
Vesi virtaa tauotta	<ul style="list-style-type: none"> • Poistoventtiili ei sulkeudu 	<ul style="list-style-type: none"> - Kalibroi servomoottori - Poistoventtiili rikki (korjaa, vaihda)
Ei-haluttu huuhtelu	<ul style="list-style-type: none"> • Naapurissa oleva radiosignaaliähetin on rekisteröity tahattomasti 	<ul style="list-style-type: none"> - Kumoa kaikki radiosignaaliähetimet ja rekisteröi oikeat radiosignaaliähetimet uudelleen
Huuhtelumäärä liian pieni	<ul style="list-style-type: none"> • Poistoventtiili ei nouse kokonaan ylös • Servomoottori rikki (kiertoliike tapahtuu epätäydellisesti) • Jäännösvesimäärä liian suuri • Huuhtelusäiliön vesimäärä liian vähäinen 	<ul style="list-style-type: none"> - Kalibroi servomoottori - Vaihda servomoottori - Työnnä jäännösvesiluisti alas - Kierrä täyttöventtiilin uimuria ylöspäin



Zakres stosowania

Montaż możliwy jest z:

- *Zbiornik sflukujacy A*: zbiornik sflukujacy 6 l z AV1
- *Zbiornik sflukujacy B*: GD2 z AV1

zobacz strona rozkladana I.

Pokrywa WC moze byc montowana tylko pionowo.

Informacje dotyczace bezpieczenstwa

- Montaz mozna wykonac tylko w pomieszczeniach zabezpieczonych przed mrozem.
- Elektroniczne układy sterujace sa przystosowane wylaczenie do uzytku w pomieszczeniach zamknietych.
- W przypadku uszkodzenia zewnetrznego przewodu przylaczeniowego transformatora, przewod ten powinien byc wymieniony przez odpowiednio przeszkolona osobę, w celu unikniecia niebezpieczenstwa obrazen.
- Przewodu przylaczeniowego 230 V nie mozna wprowadzac do zbiornika sflukujacego; transformator nie moze zostac zamontowany w zbiorniku sflukujacym.
- Nalezy uzywac wylaczenie oryginalnych czesci zamiennych i wyposazenia. Wykorzystywanie innych czesci prowadzi wygaśnienia gwarancji i oznaczenia CE.

Dane techniczne

- Napięcie zasilajace: 230 V AC
(transformator 230 V AC/12 V AC)
- Pobor mocy: 4 VA
- Czestotliwosc odbioru: 868,4 MHz
- Objemosc sflukiwania: mozliwosc regulacji 3 - 6/9 l
(nastawa fabryczna: 6 l)
- Plukanie automatyczne: 72 godz.
(nastawa fabryczna: wlaczona)
- Klasa ochronna:
 - Armatura IP 59K
 - Transformator IP 55

Elektryczne dane kontrolne

- Klasa oprogramowania A
- Stopien zabrudzenia 2
- Pomiarowe napiecie udarowe 2500 V
- Temperatura pomiaru twardosci kulkowej 100 °C

Pomiar odpornosci elektromagnetycznej (pomiar emisji zakloceń) zostal przeprowadzony za posrednictwem napiecia i pradu pomiarowego.

Atesty i zgodnosc z normami



Wyrób odpowiada wymaganiam zawartym w odpowiednich dyrektywach UE.

Wyjasnienia dotyczace zgodnosci mozna uzyskac pod nastepujacym adresem:

GROHE Deutschland Vertriebs GmbH

Zur Porta 9

D-32457 Porta Westfalica

Obsluga

Sflukiwanie odbywa sie za posrednictwem nadajnika nr kat. 38 758 (zob. czesci zamienne, strona rozkladana I). Zamiast nadajnika GROHE produkt moze byc obslugiwany przez nadajniki firm Hewi, Keuco, Lehen, Normbau, Pressalit, AMS, Deubad, Erlau, FRELU oraz FSB.

Instalacja

Nalezy zwrócic uwage na to, aby zamontowac silnik wspomagajacy i modul elektroniczny z tego samego opakowania (fabrycznie skalibrowane).

Dla przewodu laczacego transformator (A) z ukladem elektronicznym (C) niezbedna jest rura ochronna (B), zob. rys. [1].

Otynkowac sciane i wylozyc plytkami do krawedzi ostony montazowej.

Instalacja elektryczna, zob. strona rozkladana I, rys. [2] - [4].



Instalacja elektryczna moze zostac wykonana wylaczenie przez wykwalifikowanego elektryka! Nalezy przy tym uwzlednic przepisy wg normy IEC 60364-7-701 (odp. VDE 0100 czesc 701), jak rowniez wszystkie przepisy krajowe i lokalne!

- Instalacje elektryczna nalezy wykonac wylaczenie z okraglego wodoodpornego przewodu elektrycznego o srednicy zewnetrzej maks. 6,0 - 8,5mm.
- Wymagane jest osobno wlaczane zasilanie elektryczne.

Montaz koncowy

Przygotowanie

Zbiornik sflukujacy A, zob. strona rozkladana II, rys. [5] - [10].

Zbiornik sflukujacy B, zob. strona rozkladana II, rys. [11] - [21].

Montaz silnika wspomagajacego

Zbiornik sflukujacy A:

1. Zamontowac silnik wspomagajacy, zob. strona rozkladana III, rys. [22a] oraz [23].
2. Polaczyc silnik wspomagajacy z ukladem elektronicznym, zob. rys. [24].
3. Podlaczenie napiecia zasilajacego, zob. rys. [25].
4. Regulacja.

Zbiornik sflukujacy B:

1. Zamontowac silnik wspomagajacy, zob. strona rozkladana III, rys. [22b] oraz [23].
Silnik wspomagajacy powinien zostac zamontowany na tej stronie poprzeczniczy, przy ktorej znajduje sie zawor napelniania. Jezeli silnik wspomagajacy znajduje sie z lewej strony poprzeczniczy, to ciegno (D) nalezy wprowadzic z przodu dzwigni (E).
2. Polaczyc silnik wspomagajacy z ukladem elektronicznym, zob. rys. [24].
3. Podlaczenie napiecia zasilajacego, zob. rys. [25].
4. Regulacja.

Montaz plytki, zob. strona rozkladana III, rys. [26].

- Wsunac przewod przedluzajacy do rury ochronnej w taki sposob, aby polaczenie wtykowe nie znalazlo sie w zbiorniku sflukujacym.

Regulacja

Demontaz plytki, zob. strona rozkladana III, rys. [27].

Zameldowanie nadajnika

Mozliwe jest zameldowanie maks. 30 nadajnikow. W przypadku zameldowania nadajnika nalezy pamietac o tym, aby nie zostal uruchomiony zaden inny nadajnik.

1. Uruchomic tryb zameldowania poprzez naciśnienie przycisku (F), potwierdzenie 1 migniecie, zob. rys. [28].

2. W ciągu następnych 30 s nacisnąć przycisk funkcyjny (G), który powinien uruchomić jedno spłukiwanie.
3. Prawidłowo odebrany sygnał zostanie potwierdzony poprzez 3 mignięcia.
4. Kod nadajnika zostanie zapamiętany, nadajnik jest gotowy do użytku. Tryb zameldowania jest zakończony. Układ sterowania powraca do normalnego trybu. Poprzez ponowne uruchomienie nadajnika zostanie włączone, po zameldowaniu (w trybie normalnym), spłukiwanie.

Zameldowanie następnych nadajników odbywa się podobnie, jak w przypadku pierwszego nadajnika.

Skasowanie nadajnika

1. Nacisnąć przycisk (F) odbiornika sygnału radiowego, (potwierdzenie, 1 krótkie mignięcie) i przytrzymać przez 8 s.
2. Po upływie 8 s wszystkie nadajniki ulegają skasowaniu (potwierdzenie odbywa się poprzez 1 krótkie mignięcie) Układ sterowania powraca do normalnego trybu.

Regulacja objętości spłukiwania

1. Uruchomić tryb zameldowania poprzez naciśnięcie przycisku, potwierdzenie 1 mignięciem.
 2. W trybie zameldowania ponownie nacisnąć i przytrzymać przycisk. Potwierdzenie: szybkie miganie diody LED. Po 5 s miganie zostanie przerwane na 1 s.
 3. Zwolnić przycisk w ciągu 2 s. Tryb ustawienia czasu spłukiwania został uruchomiony.
 4. Objętość spłukiwania może zostać ustawiona naciskaniem przycisku.
 - pierwsze naciśnięcie przycisku (w ciągu 2 s): 3 mignięcia = objętość spłukiwania 3 l
 - drugie naciśnięcie przycisku (w ciągu 2 s): 4 mignięcia = objętość spłukiwania 4 l
 - trzecie naciśnięcie przycisku (w ciągu 2 s): 5 mignięć = objętość spłukiwania 5 l
 - czwarte naciśnięcie przycisku (w ciągu 2 s): 6 mignięć = objętość spłukiwania 6 l (nastawa fabryczna)
 - piąte naciśnięcie przycisku (w ciągu 2 s): 7 mignięć = objętość spłukiwania 9 l
 - szóste naciśnięcie przycisku (w ciągu 2 s): 3 mignięcia = objętość spłukiwania 3 l
- Po bloku z 7 sygnałami świetlnymi następuje powrót do początku procedury.
5. Objętość spłukiwania została wybrana, jeżeli po potwierdzeniu żądanej objętości, w ciągu 2 s nie nastąpi żadne naciśnięcie przycisku.
 6. Spłukiwanie z wybraną objętością po ponownym potwierdzeniu.
 7. Objętość spłukiwania może zostać zmieniona w ciągu 20 s po spłukiwaniu (w razie potrzeby) poprzez ponowne naciśnięcie przycisku. Wybrana objętość zostanie przejęta, jeżeli w ciągu 20 s po spłukiwaniu nie nastąpi żadne naciśnięcie przycisku.

Układ sterowania powraca do normalnego trybu.

Płukanie w trybie 72-godzinnym - włącz./wyłączenie (ustawienie wstępne: włączone)

1. Uruchomić tryb zameldowania naciśnięciem przycisku. Potwierdzenie 1 mignięciem.
2. W trybie zameldowania ponownie nacisnąć i przytrzymać przycisk. Potwierdzenie: szybkie miganie diody LED. Po 5 s miganie zostanie przerwane na 1 s.
3. Przytrzymać naciśnięty przycisk. Po 5 s dioda LED gaśnie na 2 s, następnie dioda LED świeci światłem stałym.
4. Zwolnić przycisk.

5. W ciągu następnych 2 s uruchomić lub wyłączyć poprzez ponowne naciśnięcie przycisku spłukiwanie po 72 godz.
 - 4 krótkie mignięcia po naciśnięciu przycisku = spłukiwanie po 72 godz. zostało włączone.
 - 2 długie mignięcia po naciśnięciu przycisku = spłukiwanie po 72 godz. zostało wyłączone.
6. Każde naciśnięcie przycisku przełącza pomiędzy tymi dwoma stanami.
7. Jeżeli w ciągu 10 s nie nastąpi żadne naciśnięcie przycisku, to sterowanie znajduje się w trybie normalnym.

Konserwacja

- Zamykanie dopływu wody
- Wyłączanie napięcia zasilającego
- Sprawdzanie wszystkich części, czyszczenie i ewent. wymiana

Informacje o konserwacji elementów zbiornika, zob. Informacja techniczna dot. zbiornika spłukującego.

Wymiana transformatora, zob. strona rozkładana III, rys. [29].

Wymiana silnika wspomagającego

1. Wymontować płytkę, zob. strona rozkładana III, rys. [27].
2. Rozłączyć połączenia wtykowe, zob. rys. [30].
3. Zdemonstować silnik wspomagający, zob. rys. [31a] lub [31b].
4. Przeprowadzić kalibrację nowego silnika wspomagającego, zob. **Kalibracja silnika wspomagającego**.
5. Zamontować nowy silnik wspomagający, zob. **Montaż silnika wspomagającego**.
6. Zamontować płytkę osłaniającą, zob. **Montaż płytki**.

Wymiana układu elektronicznego

1. Wymontować płytkę, zob. strona rozkładana III, rys. [27].
2. Rozłączyć połączenia wtykowe, zob. rys. [30].
3. Zdemonstować silnik wspomagający, zob. rys. [31a] lub [31b].
4. Wymienić moduł układu elektronicznego, zob. rys. [32].
5. Przeprowadzić kalibrację silnika wspomagającego, zob. **Kalibracja silnika wspomagającego**.
6. Zamontować silnik wspomagający, zob. **Montaż silnika wspomagającego**.
7. Zameldować nadajnik, zob. **Zameldowanie nadajnika**.
8. Zamontować płytkę osłaniającą, zob. **Montaż płytki**.

Kalibracja silnika wspomagającego

Uwaga: Kalibrację silnika wspomagającego należy przeprowadzić poza zbiornikiem spłukującym!

1. Podłączyć napięcie zasilające, zob. strona rozkładana IV, rys. [33].
W tym przypadku silnik wspomagający nie może być podłączony.
Dioda LED w module elektronicznym zaczyna migać.
2. Połączyć silnik wspomagający z układem elektronicznym, zob. rys. [34].
Dioda LED w układzie elektronicznym przestaje migać i automatycznie rozpoczyna się kalibracja. Silnik wspomagający przechodzi w położenia kalibracji.

Uwaga: Przy tej okazji należy zwrócić uwagę na to, aby ruch silnika nie został zakłócony!

Aby nie zakłócić kalibracji silnika wspomagającego, nie należy demontować dźwigni!

Kalibracja zostanie zakończona, gdy dźwignia zatrzyma się pod kątem ok. 90° i nie będzie migała ponownie dioda LED w układzie elektronicznym; w przeciwnym razie zob. rozdział: **Usterka / Przyczyna / Środek zaradczy**.

3. Rozłączyć połączenia wtykowe, zob. rys. [35].

Części zamienne, zob. strona rozkładana I (* = akcesoria).

Pielęgnacja

Wskazówki dotyczące pielęgnacji armatury zamieszczono w załączonej instrukcji pielęgnacji.

Usterka/Przyczyna/Środek zaradczy

Usterka	Przyczyna	Środek zaradczy
Po zakończeniu kalibracji lampka kontrolna z przodu układu elektronicznego miga w sposób ciągły	<ul style="list-style-type: none"> • Wadliwa kalibracja • Usterka w procesie kalibracji • Usterka silnika wspomagającego 	<ul style="list-style-type: none"> - Przeprowadzić ponownie kalibrację, sprawdzić, czy nie występuje żadna usterka w zakresie ustawień silnika wspomagającego - Wymienić silnik wspomagający
Brak spłukiwania po naciśnięciu przycisku	<ul style="list-style-type: none"> • Przerwany dopływ wody • Nadajnik nie został zameldowany • Uszkodzony układ elektroniczny (lampka kontrolna nie miga po naciśnięciu przycisku) • Usterka silnika wspomagającego (silnik nie wykonuje żadnych obrotów) • Brak styku połączenia wtykowego lub nie zostało podłączone • Zbyt duża odległość od nadajnika • Brak napięcia • Uszkodzony transformator • Bateria nadajnika wyładowania 	<ul style="list-style-type: none"> - Otworzyć zawór odcinający w zbiorniku spłukującym - Zameldować nadajnik - Wymienić układ elektroniczny - Wymienić silnik wspomagający - Złączyć połączenie wtykowe - Zamontować nadajnik bliżej zbiornika spłukującego - Włączyć napięcie zasilające - Wymienić transformator - Wymienić baterię, zob. Wymiana baterii, TPI: 96.484.XXX
Woda wypływa nieprzerwanie	<ul style="list-style-type: none"> • Zawór odpływowy nie zamyka się 	<ul style="list-style-type: none"> - Przeprowadzić kalibrację silnika wspomagającego - Usterka zaworu odpływowego (naprawa, wymiana)
Spłukiwanie przypadkowe	<ul style="list-style-type: none"> • Przypadkowo zameldowany nadajnik znajdujący się w pobliżu 	<ul style="list-style-type: none"> - Skasować wszystkie nadajniki i zameldować ponownie właściwy nadajnik
Zbyt mała objętość spłukiwania	<ul style="list-style-type: none"> • Zawór odpływowy nie otwiera się całkowicie • Usterka silnika wspomagającego (silnik nie wykonuje żadnych obrotów) • Zbyt duża ilość resztkowa wody • Zbyt mały poziom wody w zbiorniku spłukującym 	<ul style="list-style-type: none"> - Przeprowadzić kalibrację silnika wspomagającego - Wymienić silnik wspomagający - Przesunąć suwak wody resztkowej w dół - Obrócić pływak zaworu napełniania do góry



نطاق الإستخدام

يمكن التركيب فقط في:

- خزان شطف المراض A: خزان شطف المراض سعة 6 لتر مع صمام تصريف ١
- خزان شطف المراض B: GD2 مع صمام تصريف ١

أنظر الصفحة المطوية ١

يمكن تركيب الغطاء عمودياً فقط.

تنبيهات خاصة بالسلامة

- لا يجوز التركيب إلا في الغرف الخالية من الجليد.
- إن نظام التحكم الإلكتروني صالح فقط للإستخدام في الغرف المغلقة.
- إذا كان سلك التوصيل الخارجي الخاص بالمحول متلفاً أو معطوباً يجب إستبدال السلك من قبل فني كهربائي مختص تفادياً لحدوث المخاطر.
- لا يجوز تمرير الـ 230 فولت تيار متناوب في خزان شطف المراض، كما لا يجوز تركيب الحول في خزان شطف المراض.
- إستخدم قطع الغيار والإضافات الأصلية فقط.
- عند إستخدام قطع أخرى فإن ذلك يؤدي إلى إلغاء الكفالة وعلامة CE.

البيانات الفنية

- فلطية التغذية
- محول 230 فولت تيار متناوب/12 فولت تيار متناوب (محول 230 فولت تيار متناوب)
- الطاقة الكهربائية المسحوبة
- تردد الاستقبال
- سعة الشطف
- الشطف الأوتوماتيكي
- نوع الحماية
- الخلاط
- المحول

بيانات الفحص الكهربائي

- فئة البرنامج الحاسوبي
- درجة الإنساح
- فلطية دافعية قياسية
- درجة حرارة إختبار الضغط الكروي

أجري فحص التحملية الكهرومغناطيسية (فحص التشويش الصادر) على فلطية القياس والتيار الكهربائي القياسي.

الترخيص والإمتثال

يفي هذا المنتج بمتطلبات توجيهات الإتحاد الأوروبي المتعلقة بذلك.



يمكنك طلب تصاريح الإمتثال لدى العنوان التالي:

GROHE Deutschland Vertriebs GmbH
Zur Porta 9
D-32457 Porta Westfalica

التشغيل

يتم تنشيط عملية الشطف بواسطة المرسل اللاسلكي رقم الطلبية: 38 758 (أنظر قطع الغيار على الصفحة المطوية أ).
كبدل للمرسل اللاسلكي من إنتاج غروهي يمكن تنشيط المنتج أيضاً بالمرسلات اللاسلكية من إنتاج الشركات التالية: Hewi، Keuco، Lehnen، Normbau، FSB و Erlau، FRELU، Deubad، AMS، Pressalit.

التركيب

تأكد من تركيب المحرك الإضافي والوحدة الإلكترونية من نفس الوحدة الموجودة بالعبوة (تتم المعايرة في المصنع).

يتطلب الأمر إستخدام ماسورة واقية (B) للخط المتواجد بين الحول (A) والنظام الإلكتروني (C)، شكل [1].
قم بتعليق الجدار وتبليطه حتى وافي التركيب الأساسي.

التركيب الكهربائي، أنظر الصفحة المطوية أ، شكل [2] - [4].

يجب أن لا يتم التوصيل الكهربائي إلا من قبل فني الكهرباء المتخصصين مع مراعاة التعليمات والتوصيات بموجب IEC 60364-7-701 (ما يعادل المواصفات VDE 0100 جزء 701) وكافة المواصفات الدولية والمحلية!

- لا تستخدم إلا الأسلاك الكهربائية الدائرية المقاومة للمياه ذات قطر خارجي بالغ 6.0 إلى 8.5 مم.
- يجب أن تكون التغذية الفلطية قابلة للفصل بشكل مستقل.

التركيب النهائي

الإعدادات

خزان شطف المراض A: أنظر الصفحة المطوية أ، شكل [5] - [10].

خزان شطف المراض B: أنظر الصفحة المطوية أ، شكل [11] - [21].

تركيب المحرك المؤازر

خزان شطف المراض A:

- 1- قم بتركيب المحرك المؤازر، أنظر الصفحة المطوية أ، شكل [22a] و [23].
- 2- قم بتوصيل المحرك المؤازر بالموديول الإلكتروني، أنظر الشكل [24].
- 3- قم بتوصيل التغذية الفلطية، أنظر الشكل [25].
- 4- قم بإجراء عمليات الضبط.

خزان شطف المراض B:

- 1- قم بتركيب المحرك المؤازر، أنظر الصفحة المطوية أ، شكل [22b] و [23].
يجب أن يتم تثبيت المحرك المؤازر على جهة العارضة المتواجدة مقابل صمام التعبئة. في حال تواجد المحرك المؤازر على الجانب الأيسر من العارضة يجب إدخال ذراع تصريف المياه (D) من الأمام في فتحة الذراع (E).
- 2- قم بتوصيل المحرك المؤازر بالموديول الإلكتروني، أنظر الشكل [24].
- 3- قم بتوصيل التغذية الفلطية، أنظر الشكل [25].
- 4- قم بإجراء عمليات الضبط.

تركيب اللوحة، أنظر الصفحة المطوية أ، شكل [26].

- إدفك كابل التمديد جيداً إلى داخل الماسورة الواقية بحيث لا يبرز واصل القبس في خزان شطف المراض.

إجراء عمليات الضبط

قم بفك اللوحة، أنظر الصفحة المطوية أ، شكل [27].

تسجيل المرسل اللاسلكي

يجوز تسجيل ٣٠ مرسلًا لاسلكياً كحد أقصى. عند تسجيل مرسل لاسلكي يجب التأكد من عدم تشغيل أية مرسلات لاسلكية أخرى في نفس الوقت.

- 1- قم بتنشيط نمط التسجيل عن طريق الضغط على الزر (F)، وعند التأكيد تومض إشارة وميضية واحدة، أنظر الشكل [28].
- 2- خلال 30 ثانية قم بالضغط على الزر اللاسلكي (G) لتنشيط عملية الشطف.
- 3- عند استقبال إشارة لاسلكية بشكل سليم تومض إشارة وميضية 3 مرات.
- 4- يتم تخزين توكيد المرسل اللاسلكي المنشط، وهكذا يكون المرسل مسجلاً. يتم إنهاء نمط التسجيل.

- ٥- خلال الثانتين التاليتين قم بتنشيط أو إيقاف عملية الشطف كل 72 ساعة عن طريق الضغط المجدد على الزر.
- 4 إشارات وميض قصيرة بعد الضغط على الزر = الشطف كل 72 ساعة في وضع التشغيل
- إشارتان وميضتان طويلتان بعد الضغط على الزر = الشطف كل 72 ساعة موقوف عن العمل.
- ٦- كل كبسة على الزر تحول ما بين الحالتين.
- ٧- عند عدم الضغط على الزر لمدة 10 ثواني يكون التحكم متواجداً في النمط العادي.

الصيانة

- أغلق مصدر المياه
- أغلق مصدر الفولطية
- افحص جميع المكونات ونظفها واستبدلها عند الضرورة

ارجع إلى معلومات المنتج الفنية المتعلقة بالحوض للحصول على معلومات حول صيانة أجزاء الحوض.

استبدال المحول، انظر الصفحة المطوية III، الشكل [29].

استبدال المحرك الإضافي

١. فك اللوحة، انظر الصفحة المطوية III، الشكل [27].
٢. افصل موصلات القابس، انظر الشكل [30].
٣. فك المحرك الإضافي، انظر الشكل [31a] أو [31b].
- ٤- قم بمعايرة المحرك المؤازر الجديد، انظر فقرة "معايرة المحرك المؤازر".
- ٥- قم بتركيب المحرك المؤازر الجديد، انظر فقرة "تركيب المحرك المؤازر".
- ٦- قم بتركيب الغطاء، انظر فقرة "تركيب اللوحة".

استبدال الإلكترونيات

١. فك اللوحة، انظر الصفحة المطوية III، الشكل [27].
٢. افصل موصلات القابس، انظر الشكل [30].
٣. فك المحرك الإضافي، انظر الشكل [31a] أو [31b].
٤. استبدال الوحدة الإلكترونية، انظر الشكل [32].
٥. قم بمعايرة المحرك المؤازر، انظر فقرة "معايرة المحرك المؤازر".
٦. قم بتركيب المحرك المؤازر، انظر فقرة "تركيب المحرك المؤازر".
٧. قم بتسجيل المرسل اللاسلكي، انظر فقرة "تسجيل المرسل اللاسلكي".
٨. قم بتركيب الغطاء، انظر فقرة "تركيب اللوحة".

معايرة المحرك المؤازر

تنبيه: يجب معايرة المحرك الإضافي خارج الحوض.

١. وصل مصدر الفولطية، انظر الصفحة المطوية IV، الشكل [33]. يجب عدم توصيل المحرك الإضافي عند إجراء هذه العملية. يبدأ مصباح LED في الإلكترونيات في الوميض.
٢. وصل المحرك الإضافي بالوحدة الإلكترونية، انظر الشكل [34]. يتوقف مصباح LED في الإلكترونيات عن الوميض ويبدأ الضبط تلقائياً. ينتقل المحرك الإضافي إلى أوضاع الضبط.

تنبيه: يجب التأكد من أن الحركة لا تعطلها أية عوائق.

لمنع تغيير ضبط المحرك الإضافي، يجب عدم إزالة الذراع.

- اكتملت المعايرة عندما تكون الذراع عند 90 درجة تقريباً، ولم يومض مصباح LED في الإلكترونيات، أو يمكنك الرجوع إلى القسم: **الخطأ/السبب/الحل**.
٣. افصل موصلات القابس، انظر الشكل [35].

الأجزاء البديلة، انظر الصفحة المطوية I (*) = ملحقات خاصة).

الخدمة والصيانة

إرشادات الخدمة والصيانة الخاصة بهذا الخلاط يمكنكم الإطلاع عليها في إرشادات الخدمة والصيانة الرفقة.

يعود التحكم إلى النمط العادي.

عند الضغط مجدداً على المرسل اللاسلكي بعد التسجيل الناجح (في النمط العادي) يتم تنشيط عملية الشطف.

يتم تسجيل المرسلات اللاسلكية الأخرى بنفس الطريقة الموصوفة سلفاً.

إلغاء المرسل اللاسلكي

- ١- إضغط على الزر (F) (تصدر إشارة وميضية 1 قصيرة) وأبقه مضغوطاً لمدة 8 ثواني.
 - ٢- بعد الاستمرار بالضغط لمدة 8 ثواني يتم إلغاء كافة المرسلات اللاسلكية المسجلة (تصدر إشارة وميضية 1 قصيرة).
- يعود التحكم إلى النمط العادي.

ضبط سعة الشطف

- ١- قم بتنشيط نمط التسجيل عن طريق الضغط على الزر، وعند التأكيد تومض إشارة وميضية واحدة.
 - ٢- في نمط التسجيل إضغط مجدداً على الزر وأبقه مضغوطاً. إشارة التأكيد: تومض لمبة الدايدو بشكل سريع. بعد 5 ثواني يتم قطع هذه الإشارة الوميضية لمدة ثانية واحدة.
 - ٣- اترك الزر خلال ثانتين. يكون نمط تغيير زمن الشطف منشطاً.
 - ٤- يتم إختيار سعة الشطف عن طريق الضغط على الأزرار
 - أول كبسة على الأزرار (خلال ثانتين):
 - 3 إشارات وميضية = سعة الشطف 3 لتر
 - ثاني كبسة على الأزرار (خلال ثانتين):
 - 4 إشارات وميضية = سعة الشطف 4 لتر
 - ثالث كبسة على الأزرار (خلال ثانتين):
 - 5 إشارات وميضية = سعة الشطف 5 لتر
 - رابع كبسة على الأزرار (خلال ثانتين):
 - 6 إشارات وميضية = سعة الشطف 6 لتر (القيمة المضبطة مسبقاً في المصنع)
 - خامس كبسة على الأزرار (خلال ثانتين):
 - 7 إشارات وميضية = سعة الشطف 9 لتر
 - سادس كبسة على الأزرار (خلال ثانتين):
 - 3 إشارات وميضية = سعة الشطف 3 لتر
- بعد مجموعة إشارات الوميض السبعة يبدأ التسلسل مجدداً.

- ٥- يتم إختيار سعة الشطف في حال عدم الضغط على أي زر خلال ثانتين من صدور إشارة التأكيد لسعة الشطف المرغوبة.
 - ٦- يتبع ذلك عملية شطف بالسعة التي تم ضبطها ترافقها إشارة تأكيد مجددة.
 - ٧- يمكنك تغيير سعة الشطف خلال 20 ثانية بعد عملية الشطف (عند الحاجة) وذلك عن طريق الضغط مجدداً على الزر. ويتم إعتداد عملية الشطف المختارة في حال عدم الضغط على أي زر خلال 20 ثانية بعد عملية الشطف.
- يعود التحكم إلى النمط العادي.

تشغيل/إيقاف الشطف كل 72 ساعة

(الضبط المسبق: في وضع التشغيل)

- ١- قم بتنشيط نمط التسجيل عن طريق الضغط على الزر، وعند التأكيد تومض إشارة وميضية واحدة.
- ٢- في نمط التسجيل إضغط مجدداً على الزر وأبقه مضغوطاً. إشارة التأكيد: تومض لمبة الدايدو بشكل سريع. بعد 5 ثواني يتم قطع هذه الإشارة الوميضية لمدة ثانية واحدة.
- ٣- أبق الزر مضغوطاً. بعد 5 ثواني تنطفئ لمبة الدايدو لمدة ثانتين، بعدها تعود لمبة الدايدو لتومض باستمرار.
- ٤- اترك الزر.

الخلل / السبب / الحل

الخلل	السبب	الحل
ضوء المراقبة في النظام الإلكتروني يومض باستمرار بعد عملية المعايرة	<ul style="list-style-type: none"> • أجريت عملية المعايرة بطريقة خاطئة • يوجد عائق أثناء المعايرة • المحرك المؤازر معطوب 	<ul style="list-style-type: none"> - أعد عملية المعايرة ثانية وتأكد من عدم وجود عائق في نطاق ضبط المحرك المؤازر - قم باستبدال المحرك المؤازر
الشطف غير شغال بعد الضغط على الزر	<ul style="list-style-type: none"> • خط تغذية المياه مقطوع • المرسل اللاسلكي لم يتم تسجيله • النظام الإلكتروني معطوب • المحرك المؤازر معطوب (لا يجري لفة) • وصلات القيس بدون تلامس أو غير موصولة • المسافة إلى المرسل اللاسلكي كبيرة جداً • الفلطة غير متواجدة • المحول معطوب • بطارية المرسل اللاسلكي فارغة 	<ul style="list-style-type: none"> - إفتح الصمام العازل الأساسي في خزان شطف المراض - قم بتسجيل المرسل اللاسلكي - قم باستبدال النظام الإلكتروني - قم باستبدال المحرك المؤازر - قم بتوصيل وصلات القيس مع بعضها البعض - قم بتركيب المرسل اللاسلكي أقرب إلى خزان شطف المراض - قم بتوصيل الكهرياء - قم باستبدال المحول - قم باستبدال البطارية، انظر فقرة "إستبدال البطارية"، إرشادات الاستعمال: 96.484.XXX
المياه تتدفق دون توقف	<ul style="list-style-type: none"> • صمام التصريف لا يغلق 	<ul style="list-style-type: none"> - قم بمعايرة المحرك المؤازر - صمام التصريف معطوب (قم بتصليحه أو إستبداله)
الشطف شغال بالخطأ	<ul style="list-style-type: none"> • لقد تم تسجيل مرسل لاسلكي مجاور بالخطأ 	<ul style="list-style-type: none"> - قم بإلغاء جميع المرسلات اللاسلكية وقم بتسجيل المرسلات اللاسلكية الصحيحة مجدداً
سعة الشطف قليلة جداً	<ul style="list-style-type: none"> • صمام التصريف لا يرتفع بشكل كامل • المحرك المؤازر معطوب (لا يجري لفة كاملة) • إن كمية المياه المتبقية كبيرة جداً • كمية المياه في خزان شطف المراض قليلة جداً 	<ul style="list-style-type: none"> - قم بمعايرة المحرك المؤازر - قم باستبدال المحرك المؤازر - قم بدفع زلاقة المياه المتبقية للأسفل - ادر عوامة صمام التعبئة للأعلى



Πεδίο εφαρμογής

Η τοποθέτηση είναι δυνατή μόνο με:

- Δοχείο πλήσης A: Δοχείο πλήσης 6 λίτρων με AV1
- Δοχείο πλήσης B: GD2 με AV1

Βλ. αναδιπλούμενη σελίδα I.

Η πλάκα ενεργοποίησης μπορεί να τοποθετηθεί μόνο κατακόρυφα.

Πληροφορίες ασφαλείας

- Η εγκατάσταση επιτρέπεται να γίνει μόνο σε χώρους που προστατεύονται από παγετό.
- Το ηλεκτρονικό σύστημα ελέγχου προορίζεται αποκλειστικά και μόνο για χρήση σε κλειστούς χώρους.
- Εάν ο εξωτερικός αγωγός σύνδεσης του τροφοδοτικού έχει φθαρεί θα πρέπει να αντικατασταθεί από έναν ηλεκτρολόγο, προκειμένου να αποφευχθούν οι κίνδυνοι τραυματισμού.
- Το καλώδιο σύνδεσης των 230 V δεν επιτρέπεται να οδηγηθεί μέσα στο δοχείο πλήσης και ο μετατροπέας δεν επιτρέπεται να τοποθετηθεί μέσα στο δοχείο πλήσης.
- Χρησιμοποιείτε μόνον γνήσια ανταλλακτικά και πρόσθετα εξαρτήματα! Η χρήση άλλων εξαρτημάτων συνεπάγεται την ακύρωση της εγγύησης και του σήματος CE.

Τεχνικά στοιχεία

- Τάση τροφοδοσίας: 230 V AC
(Μετατροπέας 230 V AC/12 V AC)
- Λήψη ισχύος: 4 VA
- Συχνότητα λήψης: 868,4 MHz
- Ποσότητα πλήσης: 3 - 6/9 l, ρυθμιζόμενη
(εργοστασιακή ρύθμιση: 6 l)
- Αυτόματη πλήση: 72 ώρες
(εργοστασιακή ρύθμιση: ενεργοποιημένη)
- Βαθμός Προστασίας:
 - Εξαρτήματα IP 59K
 - Μετατροπέας IP 55

Ηλεκτρικά στοιχεία ελέγχου

- Κατηγορία λογισμικού A
- Βαθμός ρύπανσης 2
- Κρουστική τάση μέτρησης 2500 V
- Θερμοκρασία του ελέγχου πίεσης σφαίρας 100 °C

Ο έλεγχος της ηλεκτρομαγνητικής συμβατότητας (έλεγχος εκπομπής κυμάτων παρεμβολής) πραγματοποιήθηκε με την τάση μέτρησης και το ρεύμα μέτρησης.

Έγκριση και συμβατότητα



Αυτό το προϊόν πληροί τις προδιαγραφές των αντίστοιχων οδηγιών της ΕΕ.

Τα πιστοποιητικά συμβατότητας μπορείτε να τα προμηθευθείτε από την εξής διεύθυνση:

GROHE Deutschland Vertriebs GmbH

Zur Porta 9

D-32457 Porta Westfalica

Λειτουργία

Η πλήση ενεργοποιείται από τον ασύρματο πομπό, Αρ. παραγγελίας: 38 758 (βλέπε Ανταλλακτικά στην αναδιπλούμενη σελίδα I).

Εναλλακτικά, αντί του ασύρματου πομπού GROHE, το προϊόν μπορεί να ενεργοποιηθεί και με τους ασύρματους πομπούς των εταιριών Hewi, Keuco, Lehnen, Normbau, Pressalit, AMS, Deubad, Erlau, FRELU και FSB.

Εγκατάσταση

Θα πρέπει να τοποθετήσετε τον σερβοκινητήρα και το ηλεκτρονικό στοιχείο από την ίδια συσκευασία (καλιμπραρισμένα από το εργοστάσιο).

Για το καλώδιο μεταξύ του μετατροπέα (A) και του ηλεκτρονικού συστήματος (C) απαιτείται ένας κοίλος σωλήνας (B), εικ. [1].

Τοποθετήστε το επίχρισμα στον τοίχο και περάστε τα πλακάκια μέχρι το προστατευτικό πλαίσιο.

Ηλεκτρική εγκατάσταση, βλέπε αναδιπλούμενη σελίδα I, εικ. [2] - [4].



Η ηλεκτρική εγκατάσταση επιτρέπεται να γίνει μόνο από ειδικευμένο ηλεκτρολόγο. Θα πρέπει να τηρηθούν οι προδιαγραφές κατά IEC 60364-7-701 (αντιστ. VD 0100 Μέρος 701) καθώς και όλες οι τοπικές και εθνικές διατάξεις!

- Επιτρέπεται να χρησιμοποιηθεί μόνο αδιάβροχο καλώδιο κυκλικής διατομής με μέγιστη εξωτερική διάμετρο 6,0 έως 8,5mm.
- Η παροχή ρεύματος θα πρέπει να συνδεθεί χωριστά.

Τελική τοποθέτηση

Προετοιμασίες

Δοχείο πλήσης A, βλέπε αναδιπλούμενη σελίδα II, εικ. [5] - [10].

Δοχείο πλήσης B, βλέπε αναδιπλούμενη σελίδα II, εικ. [11] - [21].

Τοποθέτηση σερβοκινητήρα

Δοχείο πλήσης A:

1. Τοποθετήστε τον σερβοκινητήρα, βλέπε αναδιπλούμενη σελίδα III, εικ. [22a] και [23].
2. Συνδέστε τον σερβοκινητήρα με το ηλεκτρονικό στοιχείο, βλέπε εικ. [24].
3. Αποκαταστήστε την τροφοδοσία τάσης, βλέπε εικ. [25].
4. Πραγματοποιήστε τις ρυθμίσεις.

Δοχείο πλήσης B:

1. Τοποθετήστε τον σερβοκινητήρα, βλέπε αναδιπλούμενη σελίδα III, εικ. [22b] και [23].
Ο σερβοκινητήρας θα πρέπει να είναι στερεωμένος στην πλευρά της τραβέρσας, η οποία βρίσκεται απέναντι από τη βαλβίδα πλήρωσης. Εάν ο σερβοκινητήρας βρίσκεται στην αριστερή πλευρά της τραβέρσας, περάστε το μοχλό ανύψωσης (D) από μπροστά στο άνοιγμα του μοχλού (E).
2. Συνδέστε τον σερβοκινητήρα με το ηλεκτρονικό στοιχείο, βλέπε εικ. [24].
3. Αποκαταστήστε την τροφοδοσία τάσης, βλέπε εικ. [25].
4. Πραγματοποιήστε τις ρυθμίσεις.

Τοποθέτηση πλάκας, βλέπε αναδιπλούμενη σελίδα III, εικ. [26].

- Σπρώξτε προς τα πίσω το καλώδιο προέκτασης μέσα στον προστατευτικό σωλήνα, ώστε ο συνδετήρας να μην κρέμεται στο δοχείο πλήσης.

Πραγματοποιήστε τις ρυθμίσεις

Αποσυναρμολογήστε την πλάκα, βλέπε αναδιπλούμενη σελίδα III, εικ. [27].

Δήλωση ασύρματου πομπού

Μπορούν να δηλωθούν έως και 30 ασύρματοι πομποί. Κατά τη δήλωση ενός ασύρματου πομπού θα πρέπει να βεβαιωθείτε ότι δεν λειτουργεί ταυτόχρονα εκείνη τη στιγμή και κάποιος άλλος ασύρματος πομπός.

1. Ενεργοποιήστε την κατάσταση δήλωσης πιέζοντας το πλήκτρο (F), σηματοδότηση με 1 αναλάμπον σήμα, βλέπε εικ. [28].
 2. Πιέστε μέσα στα επόμενα 30 δευτερόλεπτα το πλήκτρο (G), θα πρέπει να πραγματοποιηθεί μία πλύση.
 3. Η σωστή λήψη του σήματος επισημαίνεται με 3 αναλάμποντα σήματα.
 4. Η κωδικοποίηση του ασύρματου πομπού αποθηκεύεται, ο ασύρματος πομπός έχει δηλωθεί. Η διαδικασία δήλωσης έχει ολοκληρωθεί.
- Η μονάδα ελέγχου βρίσκεται στην κανονική κατάσταση. Με το νέο χειρισμό του ασύρματου πομπού πραγματοποιείται μία νέα πλύση αφού ολοκληρωθεί με επιτυχία η δήλωση (στην κανονική κατάσταση).

Η δήλωση επιπλέον ασύρματων πομπών πραγματοποιείται με την ίδια διαδικασία, όπως και στον πρώτο ασύρματο πομπό.

Διαγραφή ασύρματου πομπού

1. Πιέστε το πλήκτρο (F) (σηματοδότηση με 1 σύντομο αναλάμπον σήμα) και κρατήστε το πιεσμένο για 8 δευτερόλεπτα.
 2. Μετά από το πάτημα διαρκείας 8 δευτερολέπτων διαγράφονται όλοι δηλωμένοι ασύρματοι πομποί (σηματοδότηση με 1 σύντομο αναλάμπον σήμα)
- Η μονάδα ελέγχου βρίσκεται στην κανονική κατάσταση.

Ρύθμιση ποσότητας πλύσης

1. Ενεργοποιήστε την κατάσταση δήλωσης πιέζοντας το πλήκτρο, σηματοδότηση με 1 αναλάμπον σήμα.
 2. Στην κατάσταση δήλωσης πιέστε και κρατήστε πατημένο πάλι το πλήκτρο. Σηματοδότηση: γρήγορη αναλαμπή LED. Μετά από 5 δευτερόλεπτα διακόπτεται η σηματοδότηση για 1 δευτερόλεπτο.
 3. Αφήστε εντός 2 δευτερολέπτων το πλήκτρο. Η κατάσταση ρύθμισης του χρόνου πλύσης είναι ενεργοποιημένη
 4. Η ποσότητα πλύσης επιλέγεται με το πάτημα του πλήκτρου.
 - πρώτο πάτημα πλήκτρου (εντός 2 δευτερολέπτων): 3 αναλάμποντα σήματα = Ποσότητα πλύσης 3 λίτρα
 - δεύτερο πάτημα πλήκτρου (εντός 2 δευτερολέπτων): 4 αναλάμποντα σήματα = Ποσότητα πλύσης 4 λίτρα
 - τρίτο πάτημα πλήκτρου (εντός 2 δευτερολέπτων): 5 αναλάμποντα σήματα = Ποσότητα πλύσης 5 λίτρα
 - τέταρτο πάτημα πλήκτρου (εντός 2 δευτερολέπτων): 6 αναλάμποντα σήματα = Ποσότητα πλύσης 6 λίτρα (εργοστασιακή ρύθμιση)
 - πέμπτο πάτημα πλήκτρου (εντός 2 δευτερολέπτων): 7 αναλάμποντα σήματα = Ποσότητα πλύσης 9 λίτρα
 - έκτο πάτημα πλήκτρου (εντός 2 δευτερολέπτων): 3 αναλάμποντα σήματα = Ποσότητα πλύσης 3 λίτρα
- Μετά την ομάδα με τα 7 φωτεινά σήματα η ένδειξη ξεκινά πάλι από την αρχή.
5. Η ποσότητα πλύσης έχει επιλεγεί, εάν μετά τη σηματοδότηση της επιθυμητής ποσότητας πλύσης δεν πατηθεί άλλο πλήκτρο μέσα σε 2 δευτερόλεπτα.
 6. Ακολουθεί μία πλύση με την επιλεγμένη ποσότητα και με νέα σηματοδότηση.
 7. Η ποσότητα πλύσης μπορεί να τροποποιηθεί μέσα σε 20 δευτερόλεπτα μετά την πλύση (εάν χρειαστεί), πιέζοντας εκ νέου το πλήκτρο. Η επιλεγμένη πλύση εφαρμόζεται, εάν μέσα σε 20 δευτερόλεπτα μετά την πλύση δεν πατηθεί εκ νέου το πλήκτρο.

Η μονάδα ελέγχου βρίσκεται στην κανονική κατάσταση.

Ενεργοποίηση/απενεργοποίηση 72-ωρης πλύσης

(Προρρυθμίστηκε: ενεργοποιημένη)

1. Ενεργοποίηση της κατάστασης δήλωσης με πάτημα του πλήκτρου. Σηματοδότηση 1 αναλάμπον σήμα.

2. Στην κατάσταση δήλωσης πιέστε και κρατήστε πατημένο πάλι το πλήκτρο. Σηματοδότηση: γρήγορη αναλαμπή LED. Μετά από 5 δευτερόλεπτα διακόπτεται η σηματοδότηση για 1 δευτερόλεπτο.
3. Συνεχίστε να κρατάτε πιεσμένο το πλήκτρο. Μετά από 5 δευτερόλεπτα το LED σβήνει για 2 δευτερόλεπτα, και μετά παραμένει μόνιμα αναμμένο.
4. Αφήστε το πλήκτρο.
5. Εντός των επόμενων 2 δευτερολέπτων, ενεργοποιήστε ή απενεργοποιήστε την πλύση 72 ωρών πατώντας εκ νέου το πλήκτρο.
 - 4 σύντομα αναλάμποντα σήματα μετά το πάτημα πλήκτρου = Η 72ωρη πλύση είναι ενεργοποιημένη.
 - 2 μακρά αναλάμποντα σήματα μετά το πάτημα πλήκτρου = Η 72ωρη πλύση είναι απενεργοποιημένη.
6. Με κάθε πάτημα του πλήκτρου γίνεται εναλλαγή μεταξύ των δύο καταστάσεων.
7. Εάν δεν πατηθεί το πλήκτρο για 10 δευτερόλεπτα, τότε η μονάδα ελέγχου βρίσκεται σε κανονική κατάσταση.

Συντήρηση

- Διακόψτε την τροφοδοσία νερού
- Διακόψτε την τροφοδοσία τάσης
- Ελέγξτε όλα τα εξαρτήματα, καθαρίστε τα και, αν χρειάζεται, αντικαταστήστε τα

Για τη συντήρηση των εξαρτημάτων του δοχείου πλύσης, ανατρέξτε στις τεχνικές πληροφορίες προϊόντος του δοχείου πλύσης.

Αντικατάσταση μετατροπέα, βλέπε αναδιπλούμενη σελίδα III, εικ. [29].

Αντικατάσταση σερβοκινητήρα

1. Αφαιρέστε την πλάκα, βλέπε αναδιπλούμενη σελίδα III, εικ. [27].
2. Αποσυνδέστε τους συνδετήρες, βλέπε εικ. [30].
3. Αποσυναρμολογήστε τον σερβοκινητήρα, βλέπε εικ. [31a] ή [31b].
4. Καλιμπράρετε το νέο σερβοκινητήρα, βλέπε **Καλιμπράρισμα σερβοκινητήρα**.
5. Τοποθετήστε το νέο σερβοκινητήρα, βλέπε **Τοποθέτηση σερβοκινητήρα**.
6. Τοποθετήστε την πλάκα ενεργοποίησης, βλέπε **Τοποθέτηση πλάκας**.

Αντικατάσταση ηλεκτρονικού συστήματος

1. Αφαιρέστε την πλάκα, βλέπε αναδιπλούμενη σελίδα III, εικ. [27].
2. Αποσυνδέστε τους συνδετήρες, βλέπε εικ. [30].
3. Αποσυναρμολογήστε τον σερβοκινητήρα, βλέπε εικ. [31a] ή [31b].
4. Αντικαταστήστε το ηλεκτρονικό στοιχείο, βλέπε εικ. [32].
5. Καλιμπράρετε το σερβοκινητήρα, βλέπε **Καλιμπράρισμα σερβοκινητήρα**.
6. Τοποθετήστε τον σερβοκινητήρα, βλέπε **Τοποθέτηση σερβοκινητήρα**.
7. Δηλώστε τον ασύρματο πομπό, βλέπε **Δήλωση ασύρματου πομπού**.
8. Τοποθετήστε την πλάκα ενεργοποίησης, βλέπε **Τοποθέτηση πλάκας**.

Καλιμπράρισμα σερβοκινητήρα

Προσοχή: Ο σερβοκινητήρας πρέπει να καλιμπραρισθεί έξω από το δοχείο πλύσης!

1. Αποκαταστήστε την τροφοδοσία τάσης, βλέπε αναδιπλούμενη σελίδα IV, εικ. [33].

Ο κινητήρας δεν πρέπει να είναι συνδεδεμένος.

Το LED στο ηλεκτρονικό σύστημα αρχίζει να αναβοσβήνει.

2. Συνδέστε τον σερβοκινητήρα με το ηλεκτρονικό στοιχείο, βλέπε εικ. [34].
Το LED στο ηλεκτρονικό σύστημα σταματά να αναβοσβήνει και ο συγχρονισμός ξεκινά αυτόματα. Ο σερβοκινητήρας οδηγείται στις θέσεις συγχρονισμού.

Προσοχή: Προσέξτε ώστε στη διαδρομή κίνησης να μην υπάρχουν εμπόδια!

Για να μην γίνει με λανθασμένο τρόπο ο συγχρονισμός του σερβοκινητήρα, δεν επιτρέπεται να αφαιρεθεί ο μοχλός!

Το καλιμπράρισμα ολοκληρώνεται όταν ο μοχλός σταματήσει στη θέση των 90° περίπου και το LED στο ηλεκτρονικό σύστημα δεν αναβοσβήνει πάλι, σε διαφορετική περίπτωση ανατρέξτε στο κεφάλαιο: **Βλάβη / Αιτία / Αντιμετώπιση**.

3. Αποσυνδέστε τους συνδετήρες, βλέπε εικ. [35].

Ανταλλακτικά, βλέπε αναδιπλούμενη σελίδα I (* = πρόσθετος εξοπλισμός).

Περιποίηση

Τις οδηγίες που αφορούν την περιποίηση αυτής της μπαταρίας μπορείτε να τις πάρετε από τις συνημμένες οδηγίες περιποίησης.

Βλάβη/Αιτία/Αντιμετώπιση

Βλάβη	Αιτία	Αντιμετώπιση
Η λυχνία ελέγχου του ηλεκτρονικού συστήματος αναβοσβήνει συνεχώς μετά το καλιμπράρισμα	<ul style="list-style-type: none"> • Λανθασμένο καλιμπράρισμα • Εμπόδιο κατά το καλιμπράρισμα 	<ul style="list-style-type: none"> - Πραγματοποιήστε το καλιμπράρισμα από την αρχή, βεβαιωθείτε ότι το δεν υπάρχει κάποιο εμπόδιο στην περιοχή ρύθμισης του σερβοκινητήρα - Αντικαταστήστε το σερβοκινητήρα
Δεν γίνεται πλήση μετά το πάτημα του πλήκτρου	<ul style="list-style-type: none"> • Η παροχή νερού έχει διακοπεί. • Ο ασύρματος πομπός δεν έχει δηλωθεί • Βλάβη ηλεκτρονικού συστήματος (η λυχνία ελέγχου δεν ανάβει με το πάτημα του πλήκτρου) • Βλάβη σερβοκινητήρα (δεν εκτελείται περιστροφή) • Απουσία επαφής των ακροδεκτών ή χωρίς σύνδεση • Η απόσταση από τον ασύρματο πομπό είναι πολύ μεγάλη • Δεν υπάρχει τάση • Βλάβη μετατροπέα • Η μπαταρία του ασύρματος πομπού έχει αποφορτιστεί 	<ul style="list-style-type: none"> - Ανοίξτε τη βαλβίδα απομόνωσης στο δοχείο πλήσης - Δηλώστε τον ασύρματο πομπό - Αντικαταστήστε το ηλεκτρονικό σύστημα - Αντικαταστήστε το σερβοκινητήρα - Συνδέστε τους ακροδέκτες - Τοποθετήστε τον ασύρματο πομπό πιο κοντά στο δοχείο πλήσης - Ενεργοποιήστε την τροφοδοσία τάσης - Αντικαταστήστε τον μετατροπέα - Αντικαταστήστε τη μπαταρία, βλέπε Αντικατάσταση μπαταρίας, TPI: 96.484.XXX
Το νερό ρέει αδιάκοπα	<ul style="list-style-type: none"> • Η βαλβίδα εκροής δεν κλείνει 	<ul style="list-style-type: none"> - Καλιμπράρετε το σερβοκινητήρα - βλάβη βαλβίδας εκροής (επισκευή, αντικατάσταση)
Ακούσια πλήση	<ul style="list-style-type: none"> • Έχει δηλωθεί κατά λάθος ένας γειτονικός ασύρματος πομπός 	<ul style="list-style-type: none"> - Διαγράψτε όλους τους ασύρματος πομπούς και δηλώστε εκ νέου τους σωστούς ασύρματος πομπούς
Χαμηλή ποσότητα πλήσης.	<ul style="list-style-type: none"> • Η βαλβίδα εκροής δεν ανυψώνεται τελείως • Βλάβη σερβοκινητήρα (δεν εκτελείται πλήρης περιστροφή) • Πολύ μεγάλη υπολειπόμενη ποσότητα νερού • Μειωμένη ροή στο δοχείο πλήσης 	<ul style="list-style-type: none"> - Καλιμπράρετε το σερβοκινητήρα - Αντικαταστήστε το σερβοκινητήρα - Σπρώξτε το σύρτη υπολειπόμενης ροής προς τα κάτω - Γυρίστε προς τα επάνω το φλοτέρ της βαλβίδας πλήρωσης



Oblast použití

Montáž je možná pouze u:

- *splachovací nádržka A*: 6 l-splachovací nádržky s AV1
- *splachovací nádržka B*: GD2 s AV1

viz skládací strana I.

Krycí desku lze montovat pouze vertikálně.

Bezpečnostní informace

- Toto zařízení je určeno pouze pro instalaci do místností chráněných proti mrazu.
- Elektronika řízení je určena výhradně pro použití v uzavřených místnostech.
- Výměnu poškozeného vnějšího připojovacího vedení transformátoru smí z bezpečnostních důvodů provést pouze kvalifikovaný elektroinstalatér.
- 230 V připojovací kabel se nesmí vést přes splachovací nádržku a transformátor se nesmí namontovat do splachovací nádržky.
- Používejte pouze originální náhradní díly a příslušenství. Při použití neoriginálních dílů neplatí záruka a CE-certifikace.

Technické údaje

- Napájecí napětí: 230 V AC (transformátor 230 V AC/12 V AC)
- Příkon: 4 VA
- Přijímací frekvence: 868,4 MHz
- Množství splachovací vody: 3 - 6/9 l, nastavitelné (nastavení z výroby: 6 l)
- Automatické splachování: 72 hodin (nastavení z výroby: aktivováno)
- Druh el. ochrany:
 - Armatura IP 59K
 - Transformátor IP 55

Elektrické kontrolní údaje

- Třída software A
- Stupeň znečištění 2
- Jmenovité rázové napětí 2500 V
- Teplota při zkoušce tvrdosti vtláčováním 100 °C

Zkouška elektromagnetické kompatibility (zkouška vysílání rušivých signálů) byla provedena při jmenovitém napětí a jmenovitém proudu.

Schválení a konformita výrobku



Tento výrobek splňuje všechny požadavky příslušných směrnic EU.

Prohlášení o shodnosti výrobku lze na požádání obdržet na následující adrese:

GROHE Deutschland Vertriebs GmbH

Zur Porta 9

D-32457 Porta Westfalica

Obsluha

Splachování se aktivuje prostřednictvím rádiového dálkového ovládače obj. č.: 38 758 (viz náhradní díly, skládací strana I). Alternativně k rádiovým dálkovým ovládačům GROHE lze produkt ovládat také rádiovými dálkovými ovládacími firmami Hewi, Keuco, Lehnen, Normbau, Pressalit, AMS, Deubad, Erlau, FRELU a FSB.

Instalace

Při montáži servomotoru a elektronického modulu dbejte na to, aby tyto díly pocházely ze stejného balení (kalibrace z výroby).

Pro vedení mezi transformátorem (A) a elektronikou (C) je nutno použít ochrannou trubku (B), viz obr. [1].

Načisto omítnutou stěnu obložte obkládačkami až po kryt hrubé montáže.

Elektrická instalace, viz skládací strana I, obr. [2] - [4].



Elektrickou instalaci smí provést pouze kvalifikovaný elektroinstalatér! Přitom je nutno respektovat předpisy IEC 60364-7-701 (odpovídá VDE 0100 část 701), jakož i všechny platné národní předpisy a normy pro elektrickou instalaci!

- Pro elektroinstalaci se smí použít pouze kabel odolný proti vodě s kruhovým průřezem a s vnějším průměrem 6,0 až 8,5mm.
- Napájecí síťové napětí se musí dát vypnout a zapnout separátně.

Konečná instalace

Přípravné práce

Splachovací nádržka A, viz skládací strana II, obr. [5] - [10].

Splachovací nádržka B, viz skládací strana II, obr. [11] - [21].

Montáž servomotoru

Splachovací nádržka A:

1. Namontujte servomotor, viz skládací strana III, obr. [22a] a [23].
2. Servomotor spojte s elektronickým modulem, viz obr. [24].
3. Zapojení napájecího síťového napětí, viz obr. [25].
4. Nastavte funkce ovládání.

Splachovací nádržka B:

1. Namontujte servomotor, viz skládací strana III, obr. [22b] a [23]. Servomotor se musí upevnit na tu stranu traverzy, která leží oproti plicímu ventilu. Pokud je servomotor namontován na levé straně traverzy, ovládací táhlo (D) nasuňte do otvoru páky (E) z přední strany.
2. Servomotor spojte s elektronickým modulem, viz obr. [24].
3. Zapojení napájecího síťového napětí, viz obr. [25].
4. Nastavte funkce ovládání.

Montáž krycí desky, viz skládací strana III, obr. [26]

- Prodlužovací kabel vsuňte zpět do ochranné trubky tak daleko, aby zásuvný kontakt nevisel ve splachovací nádržce.

Nastavení funkcí ovládání

Vymontujte krycí desku, viz skládací strana III, obr. [27].

Přihlášení rádiového dálkového ovládače

Přihlásit se může max. 30 rádiových dálkových ovládačů.

Při přihlašování určitého rádiového dálkového ovládače se musí zajistit, aby nebyl současně ovládán žádný další rádiový dálkový ovládač.

1. Přihlašovací režim aktivujte stisknutím tlačítka (F), aktivování je signalizováno 1 bliknutím kontrolky, viz obr. [28].
2. Během následujících 30 s stiskněte to tlačítko dálkového ovládače (G), kterým se má spustit splachování.

3. Správně přijatý rádiový signál je signalizován 3 násobným bliknutím kontrolky.
4. Kódování stisknutého tlačítka dálkového ovládače se uloží do paměti, rádiový dálkový ovládač je tím přihlášen. Přihlašovací režim je ukončen.

Systém řízení se nyní nachází v normálním režimu. Novým stisknutím tlačítka dálkového ovládače se po úspěšném přihlášení (v normálním režimu) aktivuje jedno spláchnutí.

Přihlašování dalších rádiových dálkových ovládačů probíhá stejně jako u prvního dálkového ovládače.

Vymazání rádiového dálkového ovládače

1. Stiskněte tlačítko (F) (je signalizováno 1 krátkým bliknutím kontrolky) a podržte 8 s.
2. Pokud se tlačítko podrží 8 s, všechny rádiové dálkové ovládače se vymažou (je signalizováno 1 krátkým bliknutím kontrolky)

Systém řízení se nyní nachází v normálním režimu.

Nastavení množství splachovací vody

1. Přihlašovací režim aktivujte stisknutím tlačítka, aktivování je signalizováno 1 bliknutím kontrolky.
2. V přihlašovacím režimu stiskněte tlačítko ještě jednou a podržte. Signalizace: rychlé blikání LED. Po 5 s se tato signalizace na 1 s přeruší.
3. Během 2 s tlačítko uvolněte. Aktivován je režim nastavování doby splachování.
4. Množství splachovací vody se nastavuje postupným stisknutím tlačítka
 - první stisknutí tlačítka (během 2 s):
3 násobné bliknutí kontrolky = množství splachovací vody 3 l
 - druhé stisknutí tlačítka (během 2 s):
4 násobné bliknutí kontrolky = množství splachovací vody 4 l
 - třetí stisknutí tlačítka (během 2 s):
5 násobné bliknutí kontrolky = množství splachovací vody 5 l
 - čtvrté stisknutí tlačítka (během 2 s):
6 násobné bliknutí kontrolky = množství splachovací vody 6 l (nastavení z výroby)
 - páté stisknutí tlačítka (během 2 s):
7 násobné bliknutí kontrolky = množství splachovací vody 9 l
 - šesté stisknutí tlačítka (během 2 s):
3 násobné bliknutí kontrolky = množství splachovací vody 3 l

Po skupině se 7-násobným blikáním začíná celý cyklus opět od začátku.

5. Zvolené je množství splachovací vody po poslední signalizaci, pokud se již během následujících 2 s nestiskne žádné tlačítko.
6. Poté následuje jedno spláchnutí s nastaveným množstvím vody a s odpovídající signalizací.
7. Množství splachovací vody lze během 20 s po tomto spláchnutí (podle potřeby) změnit novým stisknutím tlačítka. Zvolené množství splachovací vody se uloží jako nové nastavení, pokud se již během následujících 20 s po spláchnutí nestiskne žádné tlačítko.

Systém řízení se nyní nachází v normálním režimu.

Zapnutí/vypnutí 72-hod splachování

(základní nastavení: zapnuto)

1. Přihlašovací režim aktivujte stisknutím tlačítka. Signalizace - 1 bliknutí.

2. V přihlašovacím režimu stiskněte tlačítko ještě jednou a podržte. Signalizace: rychlé blikání LED. Po 5 s se signalizace na 1 s přeruší.
3. Tlačítko držte dále stisknuté. Po uplynutí 5 s LED na 2 s zhasne, poté se LED trvale rozsvítí.
4. Uvolněte tlačítko.
5. Během následujících 2 s lze funkci 72 hod. splachování zapnout nebo vypnout novým stisknutím tlačítka.
 - 4 krátké blikání po stisknutí tlačítka = 72 hod. splachování je zapnuto.
 - 2 dlouhé blikání po stisknutí tlačítka = 72 hod. splachování je vypnuto.
6. Každým dalším stisknutím tlačítka lze mezi těmito stavy přepínat.
7. Pokud se dalších 10 s nestiskne žádné tlačítko, systém řízení zůstane v normálním režimu.

Údržba

- Uzavřete přívod vody
- Vypněte napájecí napětí
- Zkontrolujte a vyčistěte všechny díly a v případě potřeby je vyměňte

K údržbě dílů splachovací nádržky viz Technické informace splachovací nádržky.

Výměna transformátoru, viz skládací strana III, obr. [29]

Výměna servomotoru

1. Demontujte desku, viz skládací strana III, obr. [27].
2. Odpojte všechny zásuvné kontakty, viz obr. [30].
3. Demontujte servomotor, viz obr. [31a] nebo [31b].
4. Proveďte kalibraci nového servomotoru, viz **Kalibrace servomotoru**.
5. Namontujte nový servomotor, viz **Montáž servomotoru**.
6. Namontujte krycí desku, viz **Montáž desky**.

Výměna elektroniky

1. Demontujte desku, viz skládací strana III, obr. [27].
2. Odpojte všechny zásuvné kontakty, viz obr. [30].
3. Demontujte servomotor, viz obr. [31a] nebo [31b].
4. Vyměňte elektronický modul, viz obr. [32].
5. Proveďte kalibraci servomotoru, viz **Kalibrace servomotoru**.
6. Namontujte servomotor, viz **Montáž servomotoru**.
7. Přihlaste rádiový dálkový ovládač, viz **Přihlášení rádiového dálkového ovládače**.
8. Namontujte krycí desku, viz **Montáž desky**.

Kalibrace servomotoru

Pozor: Servomotor se musí kalibrovat mimo splachovací nádržky!

1. Zapojte napájecí síťové napětí, viz skládací strana IV, obr. [33].
Servomotor nesmí být přitom připojen.
LED v elektronice začne blikat.
2. Spojte servomotor s elektronickým modulem, viz obr. [34].
LED v elektronice přestane blikat a automaticky se spustí kalibrace. Servomotor přitom najíždí jednotlivé kalibrační pozice.

Pozor: Přitom dbejte na to, aby průběh pohybu nebyl rušen překážkami!

Aby byla zajištěna správná kalibrace servomotoru, nesmí se demontovat páka!

Pokud páka zůstane stát přibližně v poloze 90° a LED v elektronice nezačne opět blikat, je kalibrace ukončena. V opačném případě viz kapitola: **Závada / příčina / odstranění**.

3. Odpojte všechny zásuvné kontakty, viz obr. [35].

Náhradní díly, viz skládací strana I (* = Zvláštní příslušenství). **Ošetřování**

Pokyny k ošetřování této armatury jsou uvedeny v příloženém návodu k údržbě.

Závada/příčina/odstranění

Závada	Příčina	Odstranění
Kontrolka v elektronice po kalibraci stále bliká	<ul style="list-style-type: none"> • Chybná kalibrace • Překážka při kalibraci • Vadný servomotor 	<ul style="list-style-type: none"> - Kalibraci proveďte znovu, přitom zajistěte, aby se v rozsahu seřizování servomotoru nenacházela žádná překážka - Servomotor vyměňte
Po stisknutí tlačítka se neaktivuje splachování	<ul style="list-style-type: none"> • Přerušovaný přívod vody • Rádiový dálkový ovládač není přihlášen • Vadná elektronika (kontrolka při stisknutí tlačítka neblinká) • Vadný servomotor (nefunguje otáčení) • Zásuvný konektor nemá kontakt nebo není spojen • Příliš velká vzdálenost rádiového dálkového ovládače • Systém bez el. napětí • Vadný transformátor • Prázdňá baterie v dálkovém ovládači 	<ul style="list-style-type: none"> - Otevřete předuzávěr ve splachovací nádrži - Přihlaste rádiový dálkový ovládač - Elektroniku vyměňte - Servomotor vyměňte - Spojte zásuvný konektor - Rádiový dálkový ovládač namontujte blíže ke splachovací nádrži - Zapněte napájecí síťové napětí - Vyměňte transformátor - Baterii vyměňte, viz Výměna baterie, TPI: 96.484.XXX
Voda nepřetržitě vytéká	<ul style="list-style-type: none"> • Neuzavírá vypouštěcí ventil 	<ul style="list-style-type: none"> - Proveďte kalibraci servomotoru - Je vadný odtokový ventil (opravte, vyměňte)
Nechtěné splachování	<ul style="list-style-type: none"> • Omylem je přihlášen vedlejší rádiový dálkový ovládač 	<ul style="list-style-type: none"> - Všechny rádiové dálkové ovládače vymažte a nově přihlaste správné rádiové dálkové ovládače
Příliš malé množství splachovací vody	<ul style="list-style-type: none"> • Vypouštěcí ventil se neotevře úplně • Vadný servomotor (otáčení neprobíhá kompletně) • Příliš velké množství zbytkové vody • Příliš malé množství vody ve splachovací nádrži 	<ul style="list-style-type: none"> - Proveďte kalibraci servomotoru - Servomotor vyměňte - Šoupátko zbytkové vody posuňte směrem dolů - Plovák plnicího ventilu vyšroubujte ještě výše směrem nahoru

H

Felhasználási terület

Beszereles a következoknél lehetséges:

- *A öblítőtartály*: 6 l-öblítőtartály AV1-gyel
- *B öblítőtartály*: GD2 AV1-gyel

lásd a I. kihajtható oldal.

A fedőlemez csak függőlegesen lehet beszerelni.

Biztonsági információk

- A berendezés szerelését csak fagymentes helyiségekben szabad végezni.
- A vezérlő elektronika használata kizárólag csak belső terekben engedélyezett.
- Ha a transzformátor külső csatlakoztató vezetéke sérült, akkor ezt egy villanyszerelőnek kell kicserélni, hogy elkerülje a veszélyeket.
- A 230 V-os csatlakozókábelt tilos az öblítőtartályba bevezetni és tilos a transzformátort az öblítőtartályba beszerelni.
- Csak eredeti alkatrészeket és tartozékokat használjon! Más alkatrészek használata a garancia és a CE-jelölés megszűnéséhez vezet.

Műszaki adatok

- Tápfeszültség: 230 V AC
(Transzformátor 230 V AC/12 V AC)
- Fogyasztás: 4 VA
- Vevőfrekvencia: 868,4 MHz
- Öblítési mennyiség: 3 - 6/9 l, állítható
(Gyári beállítás: 6 l)
- Automatikus öblítés: 72 óra
(Gyári beállítás: aktíválva)
- Védelmi forma:
 - Szerelvény IP 59K
 - Transzformátor IP 55

Villamossági vizsgálati adatok

- Szoftver osztály A
- Szennyezettség fok 2
- Mérési lökőfeszültség 2500 V
- A golyónyomás-vizsgálat hőmérséklete 100 °C

Az elektromágneses összeférhetőség (zavarkibocsátás) vizsgálata a mérési feszültség és mérési áram segítségével történik.

Engedélyezés és konformitás



Jelen termék eleget tesz az idevágó EU-követelményeknek.

A megfelelőségi nyilatkozatok a következő címről rendelhetők meg:

GROHE Deutschland Vertriebs GmbH

Zur Porta 9

D-32457 Porta Westfalica

Kezelés

Az öblítést a 38 758 rendelési számú rádióadó (lásd alkatrészek I. kihajtható oldal) indítja el. Alternatív módon a GROHE rádióadó helyett a terméket a Hewi, Keuco, Lehn, Normbau, Pressalit, AMS, Deubad, Erlau, FRELU és FSB cégek rádióadóival is ki lehet váltani.

Felszerelés

Figyelni kell arra, hogy a szervomotort és az elektronikai modulát ugyanaból a csomagolási egységből kell felhasználni (gyárilag kalibrált).

Az (A) transzformátor és a (C) elektronika közötti vezeték számára egy (B) üres cső szükséges, [1]. ábra.

A falat vakolja készre, és csempézzé be a nyersfalazat védőjéig.

Villanyszerelés, lásd I. kihajtható oldal [2] - [4]. ábra.



A villanyszerelési munkákat csak szakképzett villanyszerelő végezheti el! Ennek során az IEC 60364-7-701-es (megf. VDE 0100 701-es rész) szerinti előírásokat valamint az összes nemzetközi és helyi előírásokat be kell tartani!

- Csak vízálló, kör keresztmetszetű 6,0 - 8,5mm külső átmérőjű kábelt szabad használni.
- A feszültségellátást úgy kell megoldani, hogy az külön kapcsolható legyen.

Készreszerelés

Előkészületek

A öblítőtartály, lásd II. kihajtható oldal [5] - [10]. ábra.

B öblítőtartály, lásd II. kihajtható oldal [11] - [21]. ábra.

Szervomotor beszerelése

A öblítőtartály:

1. Szerelje be a szervomotort, lásd III. kihajtható oldal [22a] és [23]. ábra.
2. Kösse össze a szervomotort a elektronikai modulával, lásd [24]. ábra.
3. Feszültségellátás létrehozása, lásd [25]. ábra.
4. Hajtsa végre a beállításokat.

B öblítőtartály:

1. Szerelje be a szervomotort, lásd III. kihajtható oldal [22b] és [23]. ábra.
A szervomotort a tartónak arra az oldalára kell szerelni, amelyik a töltőszeleppel szemben fekszik. Ha a szervomotor a tartó bal oldalán helyezkedik el, akkor a (D) húzórudat előlről fűzze be a (E) kar nyílásába.
2. Kösse össze a szervomotort a elektronikai modulával, lásd [24]. ábra.
3. Feszültségellátás létrehozása, lásd [25]. ábra.
4. Hajtsa végre a beállításokat.

Lemez szerelése, lásd III. kihajtható oldal [26]. ábra

- Tolja vissza annyira a hosszabbító kábelt az üres csőbe, hogy a dugaszoló csatlakozó ne lógjon az öblítőtartályba.

Beállítások végrehajtása

Szerelje le a lemezt, lásd III. kihajtható oldal [27]. ábra.

Rádióadó bejelentkezése

Max. 30 rádióadót lehet bejelentkeztetni.

Egy rádióadó bejelentkezésekor biztosítani kell, hogy egyidejűleg másik rádióadót nem működtetnek.

1. Aktiválja a bejelentkezési módot a (F) gomb megnyomásával, ezt 1 felvillanás jelzi, lásd [28]. ábra.
2. A következő 30 másodpercen belül működtesse a (G) rádiógombot, amivel egy öblítést el kell indítani.
3. Egy megfelelően vett rádiójelet a 3 felvillanása jelzi.

4. A működtetett rádióadó kódolását elmenti, a rádióadó ezzel bejelentkezett. A bejelentkezési módusz befejeződött. A vezérlés normál móduszban található:
A rádióadó ismételt működtetésére a sikeres bejelentkezés után (a normál móduszban) egy öblítést indít el.

További rádióadók bejelentkezése ugyanúgy történik, mint az első rádióadónál.

Rádióadó törlése

1. Nyomja meg a (F) gombot (Ezt 1 rövid felvillanás jelzi) és tartsa 8 másodpercig lenyomva.
 2. 8 másodperc nyomvatartás után minden bejelentkezett rádióadó törlésre kerül (Ezt egy rövid felvillanás jelzi).
- A vezérlés normál móduszban található:

Öblítési mennyiség beállítása

1. Aktiválja a bejelentkezési móduszt a gomb megnyomásával, ezt 1 felvillanás jelzi.
 2. A bejelentkezési móduszban újra nyomja le a gombot és tartsa lenyomva. Visszajelzés: a LED gyors villogása. 5 másodperc után a visszajelzés 1 másodpercre megszakad.
 3. 2 mp-en belül oldja a gombot Az öblítésállítási módusz aktiválva.
 4. Az öblítési mennyiséget gombnyomással válassza ki
 - első gombnyomás (2 másodpercen belül):
3 villogás = öblítési mennyiség 3 liter
 - második gombnyomás (2 másodpercen belül):
4 villogás = öblítési mennyiség 4 liter
 - harmadik gombnyomás (2 másodpercen belül):
5 villogás = öblítési mennyiség 5 liter
 - negyedik gombnyomás (2 másodpercen belül):
6 villogás = öblítési mennyiség 6 liter (gyári beállítás)
 - ötödik gombnyomás (2 másodpercen belül):
7 villogás = öblítési mennyiség 9 liter
 - hatodik gombnyomás (2 másodpercen belül):
3 villogás = öblítési mennyiség 3 liter
 - A 7 villogásból álló csoport után az öblítési idő előlről kezdődik.
 5. Az öblítési mennyiség kiválasztva, amennyiben a kívánt öblítési mennyiség visszajelzése utáni 2 másodpercen további gombnyomás nem történik.
 6. A beállított mennyiséggel egy öblítés történik újbóli visszajelzésként.
 7. Az öblítési mennyiséget az öblítés utáni 20 másodpercen belül (igény esetén) ismételt gombnyomással módosítani lehet. A kiválasztott öblítést átveszi, ha az öblítés utáni 20 másodpercen belül újabb gombnyomás nem történik.
- A vezérlés normál móduszban található:

72 - órás öblítés be-/kikapcsolása

(Előzetes beállítás: bekapcsolva)

1. Aktiválja a bejelentkezési móduszt a gomb megnyomásával. Visszajelzés 1 villogás.
2. A bejelentkezési móduszban újra nyomja le a gombot és tartsa lenyomva. Visszajelzés: a LED gyors villogása. 5 másodperc után a visszajelzés 1 másodpercre megszakad.
3. A gombot tartsa továbbra is lenyomva. 5 mp után a LED 2 másodpercre kialszik, majd a LED elkezd folyamatosan világítani.
4. Engedje el a gombot.

5. A következő 2 mp-en belül egy ismételt gombnyomással a 72 órás öblítést kapcsolja be vagy ki.

- 4 rövid villogás a gomb megnyomása után = 72 órás öblítés bekapcsolva.
- 2 hosszú villogás a gomb megnyomása után = 72 órás öblítés kikapcsolva.

6. A gomb minden működtetése a két állapot között kapcsol át.
7. Ha 10 másodpercig nem történik a gomb működtetése, akkor a vezérlés normál móduszban található.

Karbantartás

- Zárja el a vízellátást.
- Kapcsolja ki a feszültségellátást.
- Ellenőrizze, tisztítsa meg és szükség esetén cserélje ki az alkatrészeket.

Az öblítőtartály karbantartásához lásd a hozzá tartozó műszaki termékismertetőt.

Cserélje ki a transzformátort, lásd III. kihajtható oldal, [29]. ábra.

Szervomotor cseréje

1. Szerelje le a lemezt, lásd III kihajtható oldal [27]. ábra.
2. Húzza ki a dugaszoló csatlakozót, lásd [30]. ábra.
3. Szerelje ki a szervomotort, lásd [31a]. vagy [31b]. ábra.
4. Kalibrálja az új szervomotort, lásd **Szervomotor kalibrálása**.
5. Szerelje be az új szervomotort, lásd **Szervomotor beszerelése**.
6. Szerelje fel a fedőlapot, lásd **Lemez felszerelése**.

Elektronika cseréje

1. Szerelje le a lemezt, lásd III kihajtható oldal [27]. ábra.
2. Húzza ki a dugaszoló csatlakozót, lásd [30]. ábra.
3. Szerelje ki a szervomotort, lásd [31a]. vagy [31b]. ábra.
4. Cserélje ki az elektronikai modult, lásd: [32]. ábra.
5. Kalibrálja a szervomotort, lásd **Szervomotor kalibrálása**.
6. Szerelje be a szervomotort, lásd **Szervomotor beszerelése**.
7. Jelentkezzen be a rádióadóval, lásd **Rádióadó bejelentkezése**.
8. Szerelje fel a fedőlapot, lásd **Lemez szerelése**.

Szervomotor kalibrálása

Figyelem: A szervomotort az öblítőtartályon kívül kell kalibrálni!

1. Hozza létre a feszültségellátást, lásd: IV. kihajtható oldal, [33]. ábra.
Ennél a szervomotorok nem szabad bekötte lenni. Az elektronikában lévő LED elkezd villogni.
2. Kösse össze a szervomotort az elektronikai modullal, lásd [34]. ábra.
Az elektronika LED-jének villogása abbamarad, és automatikusan elkezdődik a beállítás. A szervomotor ekkor elmozdul a kiegyenlítési helyekre.

Figyelem: Ügyeljen arra, hogy az elmozdulást semmilyen akadály ne gátolja!

Annak érdekében hogy a szervomotor kiegyenlítését ne hamisítsa meg semmi, a kart nem szabad leszerelni!

A kalibrálás akkor fejeződik be, amikor a kar kb. 90°-ban állva marad, és az elektronika LED-je nem villog, lásd a **Hiba /Ok/ Elhárítás** című fejezetet.

3. Húzza ki a dugaszoló csatlakozót, lásd [35]. ábra.

Alkatrészek, lásd I. kihajtható oldal (* = speciális tartozék).

Ápolás

A szerelvény tisztítására vonatkozó útmutatást a mellékelt ápolási utasítás tartalmazza.

Zavar/oka/elhárítása

Hiba	Ok	Elhárítás
Az ellenőrzőlámpa az elektronikában a kalibrálás után állandóan villog	<ul style="list-style-type: none"> • Kalibrálás hibás • Akadály a kalibrálás során • Szervomotor hibás 	<ul style="list-style-type: none"> - Végezze el újra a kalibrálást, közben gondoskodjon arról, hogy a szervomotor állítási tartományában ne legyen akadály - Cserélje ki a szervomotort
Nincs öblítés a gomb megnyomása után	<ul style="list-style-type: none"> • A vízbevezetés megszakítva • Rádióadó nincs bejelentkezve • Elektronika meghibásodott (az ellenőrzőlámpa nem villog a gomb megnyomásakor) • Szervomotor hibás (Nem forog) • Dugaszoló csatlakozó nem érintkezik vagy nincs bedugva • Túl nagy a távolság a rádióadóhoz • Nincs feszültség • Transzformátor hibás • A rádióadóban lévő elem lemerült 	<ul style="list-style-type: none"> - Nyissa ki az öblítőtartály sarokszelepét - Jelentkezzen be a rádióadóval - Cserélje ki az elektronikát - Cserélje ki a szervomotort - Nyomja össze a dugaszoló csatlakozót - Szerelje közelebb a rádióadót az öblítőtartályhoz - Kapcsolja be a feszültségellátást - Cserélje ki a transzformátort - Cserélje ki az elemet, lásd Elem cseréje, TPI: 96.484.XXX
A víz megszakítás nélkül folyik	<ul style="list-style-type: none"> • Nem zár el a kifolyószelep 	<ul style="list-style-type: none"> - Kalibrálja a szervomotort - Lefolyószelep hibás (javítsa meg, cserélje ki)
Nem kívánt öblítés	<ul style="list-style-type: none"> • Egy szomszédos rádióadó akaratlanul bejelentkezett 	<ul style="list-style-type: none"> - Töröljön minden rádióadót és újra jelentkezzen be a helyes rádióadóval
Az öblítési mennyiség túl kevés	<ul style="list-style-type: none"> • A kifolyószelep nem emel ki teljesen • Szervomotor hibás (Nem forog teljesen) • A maradék vízmennyiség túl magas • Túl csekély a vízmennyiség az öblítőtartályban 	<ul style="list-style-type: none"> - Kalibrálja a szervomotort - Cserélje ki a szervomotort - Tolja a maradékvíz-tolattyút lefelé - Csavarja még feljebb a töltőszelep úszóját

P

Campo de aplicação

Montagem apenas possível em caso de:
- *Autoclismo A*: Autoclismo 6 l com AV1
- *Autoclismo B*: GD2 com AV1
ver página desdobrável I.
A placa só pode ser montada na vertical.

Informações de segurança

- A instalação apenas pode ser feita em compartimentos protegidos da geada.
- O comando electrónico é exclusivamente adequado para a utilização em compartimentos fechados.
- Em caso de danificação do cabo de ligação exterior do transformador, este deve ser substituído por um electricista especializado para se evitarem perigos.
- O cabo de ligação de 230 V não deve ser conduzido para a cisterna e o transformador não deve ser montado no interior da cisterna.
- Utilizar apenas peças sobresselentes e acessórios originais. A utilização de outras peças tem como consequência a extinção da garantia e da marcação CE.

Dados Técnicos

- Tensão de alimentação: 230 V AC
(Transformador 230 V AC/12 V AC)
- Consumo de energia: 4 VA
- Frequência de recepção: 868,4 MHz
- Volume de descarga: 3 - 6/9 l, regulável
(regulação de fábrica: 6 l)
- Descarga automática: 72 horas
(regulação de fábrica: activada)
- Tipo de protecção:
 - Mecanismo IP 59K
 - Transformador IP 55

Dados de teste eléctricos

- Classe de software A
- Grau de sujidade 2
- Tensão transitória de dimensionamento 2500 V
- Temperatura do ensaio de Brinell 100 °C

O teste de compatibilidade electromagnética (teste de interferências) foi efectuado com a tensão de dimensionamento e a corrente de dimensionamento.

Licença e conformidade



Este produto corresponde às exigências das respectivas directivas UE.

As declarações de conformidade poderão ser requeridas para o seguinte endereço:

GROHE Deutschland Vertriebs GmbH

Zur Porta 9
D-32457 Porta Westfalica

Manuseamento

A descarga é activada através do emissor via rádio, n.º de enc.: 38 758 (ver Peças sobresselentes, página desdobrável I).

Como alternativa ao emissor via rádio da GROHE, o produto também pode ser activado com os emissores via rádio das empresas Hewi, Keuco, Lehnen, Normbau, Pressalit, AMS, Deubad, Erlau, FRELU e FSB.

Instalação

Prestar atenção para que sejam montados o servomotor e o módulo electrónico da mesma unidade por caixa (calibrada na fábrica).

Para o condutor entre o transformador (A) e o dispositivo electrónico (C) é necessário um tubo vazio (B), fig. [1]. Acabar de rebocar a parede e colocar azulejos até à caixa guia de instalação.

Instalação eléctrica, ver página desdobrável I, fig. [2] - [4].



A instalação eléctrica só poderá ser realizada por um electricista especializado! Deverão ser aqui respeitadas as normas de acordo com IEC 60364-7-701 (correspondente a VDE 0100 Parte 701), bem como todas as regulamentações nacionais e locais!

- Só poderá ser utilizado cabo cilíndrico com 6,0 a 8,5mm de diâmetro externo.
- A alimentação de corrente eléctrica deve poder ser ligada e desligada em separado.

Instalação completa

Preparativos

Autoclismo A, ver página desdobrável II, fig. [5] - [10].

Autoclismo B, ver página desdobrável II, fig. [11] - [21].

Montar o servomotor

Autoclismo A:

1. Montar o servomotor, ver página desdobrável III, fig. [22a] e [23].
2. Ligar o servomotor ao módulo electrónico, ver fig. [24].
3. Estabelecer a ligação à alimentação de corrente eléctrica, ver fig. [25].
4. Efectuar ajustes.

Autoclismo B:

1. Montar o servomotor, ver página desdobrável III, fig. [22b] e [23].
O servomotor deve ser fixado no lado da travessa que se encontra oposto à válvula de enchimento. Se o servomotor se encontrar no lado esquerdo da travessa, enfiar o tirante de tracção (D), pela frente, na abertura da alavanca (E).
2. Ligar o servomotor ao módulo electrónico, ver fig. [24].
3. Estabelecer a ligação à alimentação de corrente eléctrica, ver fig. [25].
4. Efectuar ajustes.

Montar a placa

, ver página desdobrável III, fig. [26]

- Deslocar o cabo de extensão para trás, para dentro do tubo vazio, de modo a que a ligação de encaixe não engate na caixa de autoclismo.

Efectuar ajustes

Desmontar a placa, ver página desdobrável IV, fig. [29].

Registar o emissor via rádio

Podem ser registados, no máx., 30 emissores via rádio. Ao registar um emissor via rádio deve estar assegurado que, simultaneamente, não se acciona outro emissor via rádio.

1. Activar o modo de registo através do accionamento do interruptor (F), sinalização 1 sinal luminoso intermitente, ver fig. [28].
2. Accionar o interruptor via rádio (G) nos próximos 30 seg. em que deve ser activada uma descarga.

- Um sinal via rádio correctamente recebido é sinalizado através de 3 sinais luminosos intermitentes.
- A codificação do emissor via rádio accionada é memorizada, o emissor via rádio está registado. O modo de registo está terminado.
O comando encontra-se no modo normal.
Através do novo accionamento do emissor via rádio é activada uma descarga após o registo com sucesso (no modo normal).

O registo de outros emissores via rádio realiza-se da mesma forma como o do primeiro emissor via rádio.

Apagar o emissor via rádio

- Premir o interruptor (F) (sinalização 1 sinal luminoso intermitente breve) e manter durante 8 s.
- Após 8 s de pressão contínua do interruptor, todos os emissores via rádio registados estão apagados (sinalização 1 sinal luminoso intermitente breve)
O comando encontra-se no modo normal.

Regular o caudal

- Activar o modo de registo através do accionamento do interruptor, sinalização 1 sinal luminoso intermitente.
 - No modo de registo premir novamente o interruptor e mantê-lo premido. Sinalização: piscar rápido do LED.
Após 5 seg., esta sinalização é interrompida durante 1 seg.
 - Soltar o interruptor dentro de 2 seg. O modo de regulação do tempo de descarga está activado
 - O caudal é escolhido através de accionamentos do interruptor
 - primeiro accionamento de interruptor (dentro de 2 seg.): 3 sinais luminosos intermitentes = caudal 3 litros
 - segundo accionamento de tecla (dentro de 2 seg.): 4 sinais luminosos intermitentes = caudal 4 litros
 - terceiro accionamento de interruptor (dentro de 2 seg.): 5 sinais luminosos intermitentes = caudal 5 litros
 - quarto accionamento de tecla (dentro de 2 seg.): 6 sinais luminosos intermitentes = caudal 6 litros (regulação de fábrica)
 - quinto accionamento de interruptor (dentro de 2 seg.): 7 sinais luminosos intermitentes = caudal 9 litros
 - sexto accionamento de interruptor (dentro de 2 seg.): 3 sinais luminosos intermitentes = caudal 3 litros
- Após o grupo de 7 sinais intermitentes, reinicia-se a sequência.
- O caudal está seleccionado não efectuando, após a sinalização do caudal desejado, mais nenhum accionamento de interruptor dentro de 2 seg.
 - Segue-se uma descarga com o caudal regulado com nova sinalização.
 - O caudal pode ser alterado dentro de 20 seg. após a lavagem (se necessário) através de um novo accionamento do interruptor. A lavagem seleccionada é assumida se, dentro de 20 seg. após a lavagem, não se efectuar mais nenhum accionamento do interruptor.
O comando encontra-se no modo normal.

Ligar/desligar a descarga de 72 horas

(regulação prévia: ligada)

- Activar o modo de registo através do accionamento do interruptor. Sinalização 1 sinal luminoso intermitente.
- No modo de registo premir novamente o interruptor e mantê-lo premido. Sinalização: piscar rápido do LED.
Após 5 seg., a sinalização é interrompida durante 1 seg.
- Continuar a manter o interruptor premido. Após 5 seg., o LED desliga-se durante 2 s, depois o LED comuta para iluminação permanente.
- Soltar o interruptor.

- Dentro dos próximos 2 seg, ligar ou desligar a lavagem de 72 horas através de um novo accionamento do interruptor.
 - 4 sinais luminosos intermitentes breves após o accionamento do interruptor = a lavagem de 72 horas está ligada.
 - 2 sinais intermitentes longos após o accionamento do interruptor = a lavagem de 72 horas está desligada.
- Cada accionamento de interruptor comuta entre ambos os estados.
- Se durante 10 seg. não se efectuar mais nenhum accionamento de interruptor, o comando encontra-se no modo normal.

Manutenção

- Fechar o abastecimento de água
- Desligar a alimentação de corrente
- Verificar e limpar todas as peças e, eventualmente, substituí-las

Acerca da manutenção das peças da cisterna, ver a informação técnica sobre os produtos referente à cisterna.

Substituir o transformador, ver página desdobrável III, fig. [29].

Substituir o servomotor

- Desmontar a placa, ver página desdobrável III, fig. [27].
- Separar as fichas, ver fig. [30].
- Desmontar o servomotor, ver fig. [31a] ou [31b].
- Calibrar o novo servomotor, ver **Calibrar o servomotor**.
- Montar o novo servomotor, ver **Montar o servomotor**.
- Montar a placa, ver **Montar a placa**.

Substituir o dispositivo electrónico

- Desmontar a placa, ver página desdobrável III, fig. [27].
- Separar as fichas, ver fig. [30].
- Desmontar o servomotor, ver fig. [31a] ou [31b].
- Substituir o módulo electrónico, ver fig. [32].
- Calibrar o servomotor, ver **Calibrar o servomotor**.
- Montar o servomotor, ver **Montar o servomotor**.
- Registar o emissor via rádio, ver **Registar o emissor via rádio**.
- Montar a placa, ver **Montar a placa**.

Calibrar o servomotor

Atenção: O servomotor deve ser calibrado fora da cisterna!

- Estabelecer a tensão de alimentação, ver página desdobrável IV, fig. [33].
Durante este procedimento, não se pode ligar o servomotor.
O LED do dispositivo electrónico começa a piscar.
- Ligar o servomotor ao módulo electrónico, ver fig. [34].
O LED do dispositivo electrónico pára de piscar e a adaptação inicia-se automaticamente.
O servomotor acede às posições de adaptação.

Atenção: Prestar atenção para que a evolução do movimento não seja perturbada por obstáculos!

Para que a adaptação do servomotor não seja falseada, a alavanca não deve ser desmontada!

A calibragem está terminada quando a alavanca estiver aprox. a 90° e o LED do dispositivo electrónico não voltar a piscar, caso contrário, ver o capítulo: **Avaria/Causa/Solução**.

- Separar as fichas, ver fig. [35].

Peças sobresselentes, ver página desdobrável I
(* = acessório especial).

Manutenção

As instruções para a manutenção deste fluxómetro constam nas Instruções de manutenção em anexo.

Avaria/Causa/Solução

Avaria	Causa	Solução
A luz de controlo na electrónica pisca permanentemente após a calibragem	<ul style="list-style-type: none"> • Calibragem defeituosa • Obstáculo ao calibrar • Servomotor defeituoso 	<ul style="list-style-type: none"> - Efectuar de novo a calibragem; assegurar de que não se encontra nenhum obstáculo na área de regulação do servomotor - Substituir o servomotor
Nenhuma lavagem após o accionamento de interruptor	<ul style="list-style-type: none"> • Entrada de água interrompida • O emissor via rádio não está registado • Parte electrónica defeituosa (a luz de controlo não pisca ao pressionar o interruptor) • Servomotor defeituoso (a rotação não se efectua) • Ficha de encaixe sem contacto ou não ligada • A distância em relação ao emissor via rádio é demasiado grande • Nenhuma tensão • Transformador defeituoso • Bateria no emissor via rádio sem carga 	<ul style="list-style-type: none"> - Abrir a torneira de corte no interior do autoclismo - Registrar o emissor via rádio - Substituir a electrónica - Substituir o servomotor - Encaixar a ficha de encaixe - Montar o emissor via rádio mais próximo da caixa do autoclismo - Ligar o abastecimento da tensão de alimentação - Substituir o transformador - Substituir a bateria, ver Substituir a bateria, TPI: 96.484.XXX
A água corre ininterruptamente	<ul style="list-style-type: none"> • A válvula de descarga não fecha 	<ul style="list-style-type: none"> - Calibrar o servomotor - Válvula de descarga com defeito (reparar, substituir)
Descarga involuntária	<ul style="list-style-type: none"> • Um emissor via rádio contíguo está registado involuntariamente 	<ul style="list-style-type: none"> - Apagar todos os emissores via rádio e registar de novo os emissores via rádio correctos
Caudal demasiado reduzido	<ul style="list-style-type: none"> • A válvula de descarga não levanta completamente • Servomotor defeituoso (a rotação não se realiza completamente) • Caudal de água restante demasiado elevado • Quantidade de água no interior do autoclismo demasiado reduzida 	<ul style="list-style-type: none"> - Calibrar o servomotor - Substituir o servomotor - Deslocar o regulador de água residual para baixo - Rodar o flutuador da válvula de enchimento para cima



Kullanım sahası

Montaj sadece şunlarda mümkündür:

- *Durulama haznesi A*: AV1'li 6 l durulama haznesi
- *Durulama haznesi B*: AV1'li GD2

bkz. katlanır sayfa I.

Kapak sadece dikey olarak monte edilebilir.

Emniyet bilgileri

- Montaj ancak don olmayan odalarda yapılabilir.
- Elektronik kontrol, sadece kapalı mekanlarda kullanım için tasarlanmıştır.
- Transformatörün dış bağlantı borusunda hasar bulunduğu tehlike ortaya çıkmaması için, üretici veya müşteri hizmetleri veya denginde kalifiye bir eleman tarafından değiştirilmelidir.
- 230V bağlantı kablosu durulama haznesine sokulmamalı ve transformatör durulama haznesine monte edilmemelidir.
- Sadece orijinal Grohe -yedek parçalarını ve aksesuarlarını kullanın. Diğer parçaların kullanımı garanti hakkının ortadan kalkmasına ve CE işaretinin geçerliliğini kaybetmesine neden olur.

Teknik Veriler

- Besleme gerilimi: 230 V AC
(Transformatör 230 V AC/12 V AC)
- Performans girişi: 4 VA
- Algı frekansı: 868,4 MHz
- Yıkama miktarı: 3 - 6/9 l, ayarlanabilir
(Fabrika ayarı: 6 l)
- Otomatik durulama: 72 saat
(Fabrika ayarı: aktif)
- Koruma türü:
 - Batarya IP 59K
 - Transformatör IP 55

Elektrik Kontrol Verileri

- Yazılım sınıfı A
- Kirlenme derecesi 2
- Şok gerilimi ölçümleri 2500 V
- Bilye baskı kontrolü sıcaklığı 100 °C

Elektromanyetik uygunluğun (parazit yollayarak sına) sinanması ölçüm gerilimi ve ölçüm akımı ile yapılır.

Ehliyet ve konformite



Bu ürün AB'nin öngördüğü şartlara uymaktadır.

Uygunluk beyanları aşağıdaki adresten alınabilir:

GROHE Deutschland Vertriebs GmbH

Zur Porta 9

D-32457 Porta Westfalica

Kullanım

Yıkama, radyo vericisi Sip No.: 38 758 (bkz. Yedek parçalar katlanır sayfa I) üzerinden gerçekleşir. GROHE radyo vericisine alternatif olarak ürün Hewi, Keuco, Lehnen, Normbau, Pressalit, AMS, Deubad, Erlau, FRELU ve FSB vericileriyle kullanılabilir.

Montaj

Aynı ambalaj biriminden servo motorun ve elektronik modülün monte edilmesine dikkat edilmelidir (fabrika tarafından kalibre edilmiş).

Transformatör (A) ve Elektronik (C) arasındaki bağlantı için boş bir boru (B) gereklidir, şekil [1].

Duvarın sıva işlerini bitirin ve ön montaj korumasına kadar fayans döşeyin.

Elektrik tesisatı, bkz. katlanır sayfa I, şek. [2] - [4].



Elektrik tesisatı, sadece ehliyetli bir elektrik teknisyeni tarafından yapılmalıdır! IEC 60364-7-701 (VDE 0100 bölüm 701'e tekabül etmektedir)'e göre tüm talimatlara ve tüm yerel ile ulusal talimatlara uyulmalıdır!

- Sadece suya dayanıklı, 6,0 - 8,5mm dış çapa sahip yuvarlak kablo kullanılabilir.
- Gerilim beslemesi ayrı olarak ayarlanabilmelidir.

Son montaj

Hazırlık

Durulama haznesi A, bkz. katlanır sayfa II, şekil [5] - [10].

Durulama haznesi B, bkz. katlanır sayfa II, şekil [11] - [21].

Servomotor montajı

Durulama haznesi A:

1. Servomotoru monte edin, bkz. katlanır sayfa III, şekil [22a] ve [23].
2. Servomotoru elektronik modüle bağlayın, bkz. şekil [24].
3. Gerilim beslemesinin oluşturulması, bkz. şekil [25].
4. Ayarların yapılması.

Durulama haznesi B:

1. Servomotoru monte edin, bkz. katlanır sayfa III, şekil [22b] ve [23].
2. Servomotor, doldurma vanasının karşısında bulunan traversin yanına sabitlenmelidir. Eğer servomotor traversin sol tarafında bulunuyorsa, çekme kolunu (D) açma kapama kolunun (E) ön açıklığına bağlayın.
3. Servomotoru elektronik modüle bağlayın, bkz. şekil [24].
4. Gerilim beslemesinin oluşturulması, bkz. şekil [25].
5. Ayarların yapılması.

Plakanın montajı

- Uzatma kablosunu, priz bağlantısı durulama haznesine girmeyecek şekilde boş borunun içine doğru geri itin.

Ayarların yapılması

Plakanın sökülmesi, bkz. katlanır sayfa III, şekil [27].

Radyo vericisini tanıtır

Maks. 30 radyo vericisi tanımlanabilir.

Bir radyo vericisinin tanımlanması sırasında başka bir radyo vericisinin çalıştırılmadığından emin olunmalıdır.

1. Kayıt modunu tuş takımı (F) ile aktive edin, sinyalizasyon 1 sinyal işareti, bkz. şekil [28].
2. 30 saniye içerisinde yıkamanın başlatılacağı radyo dalgalı klavyeye (G) tıklayın.
3. Düzgün olarak yakalanan bir radyo sinyali 3 sinyal işareti ile belirtilir.
4. Tetiklenen radyo vericisinin kodlaması kaydedilir, radyo vericisi kaydedilmiş olur. Kayıt modu sonlandırılır.

Kumanda normal modda yapılır.
Başarılı bir kayıttan sonra (normal modda) radyo vericisinin yeniden tetiklenmesiyle yıkama başlatılır.

Diğer radyo vericileri de ilk radyo vericisi gibi aynı şekilde kaydedilir.

Radyo vericisini silme

1. Tuş takımına (F) tıklayın (Sinyali, 1 kısa sinyal işareti) ve 8 s tutun.
2. 8 saniye boyunca tuşa bastıktan sonra tüm kayıtlı radyo vericileri silinir (Sinyali, 1 kısa sinyal işareti)
Kumanda normal modda yapılır.

Yıkama miktarının ayarlanması

1. Kayıt modunu tuş takımı ile aktive edin, sinyalizasyon 1 sinyal işareti.
2. Kayıt modunda tuş takımına yeniden basın ve basılı tutun. Sinyal: hızlı LED-yanıp sönmeye.
5 s sonra sinyal 1 s için kesilir.
3. Tuş takımını 2 s içerisinde bırakın. Yıkama süresi ayar modu aktive edilmiştir.
4. Yıkama miktarı, tuş takımının basılmasıyla seçilir.
 - ilk tetikleme (2 s içinde):
3 sinyal işareti = Yıkama miktarı 3 litre
 - ikinci tetikleme (2 s içinde):
4 sinyal işareti = Yıkama miktarı 4 litre
 - üçüncü tetikleme (2 s içinde):
5 sinyal işareti = Yıkama miktarı 5 litre
 - dördüncü tetikleme (2 s içinde):
6 sinyal işareti = Yıkama miktarı 6 litre (Fabrika ayarı)
 - beşinci tetikleme (2 s içinde):
7 sinyal işareti = Yıkama miktarı 9 litre
 - altıncı tetikleme (2 s içinde):
3 sinyal işareti = Yıkama miktarı 3 litre
- 7 sinyal işaretli gruptan sonra tekrar başa dönlür.
5. İstenilen yıkama miktarının sinyalinden sonra 2 saniye içerisinde hiçbir tuşa basılmazsa yıkama miktarı seçilmiş olur.
6. Sinyal tekrarlandıktan sonra seçilmiş miktar ile yıkama başlatılır.
7. Yıkama miktarı, yıkamadan 20 saniye sonra (istenilirse) tuş takımına yeniden basılarak değiştirilebilir. Yıkamadan sonraki 20 saniye boyunca herhangi bir tuşa basılmazsa yıkama işlemi gerçekleştirilir.
Kumanda normal modda yapılır.

72-saatlik yıkamanın açılması/kapatılması

(Ön ayar: açık)

1. Kayıt modunun tuş takımına basılmasıyla aktive edilmesi. Sinyal 1 sinyal işareti.
2. Kayıt modunda tuş takımına yeniden basın ve basılı tutun. Sinyal: hızlı LED-yanıp sönmeye.
5 s sonra sinyal 1 s için kesilir.
3. Tuş takımına yeniden basılı tutun. 5 saniye sonra LED 2 saniyelik söner, daha sonra LED sürekli yanma moduna geçer.
4. Tuş takımını bırakın.
5. Sonraki 2 s içerisinde tuş takımına yeniden basarak 72 saatlik yıkamayı açın veya kapatın.
 - Tuş takımının tetiklenmesinden sonra 4 kısa sinyal işareti = 72 Saatlik yıkama açıldı.
 - Tuş takımının tetiklenmesinden sonra 2 uzun sinyal işareti = 72 Saatlik yıkama kapatıldı.
6. Her tuş takımı tetiklemesi iki seçenek arasında geçiş yapar.
7. Eğer 10 s boyunca tuş takımına basılmazsa kumanda normal mod üzerinden gerçekleşir.

Bakım

- Su girişini kapatın
- Gerilim beslemesini kapatın
- Tüm parçaları kontrol edin, temizleyin, gerekirse değiştirin

Yıkama haznesi parçalarının bakımı için yıkama haznesinin ilgili teknik ürün bilgisine bakın.

Transformatör değiştirme, bkz. katlanır sayfa III, şek. [29].

Servomotorun değiştirilmesi

1. Plakayı demonte etme, bkz. katlanır sayfa III, şek. [27].
2. Priz bağlantılarını çıkartın, bkz. şekil [30].
3. Servomotorun sökülmesi, bakınız şekil [31a] veya [31b].
4. Yeni servomotoru kalibre edin, bkz. **Servomotorun kalibrasyonu**.
5. Yeni servomotoru monte edin, bkz. **Servomotor montajı**.
6. Örtme plakasını monte etme, bkz. **Plaka monte etme**.

Elektronik kapatın

1. Plakayı demonte etme, bkz. katlanır sayfa III, şek. [27].
2. Priz bağlantılarını çıkartın, bkz. şekil [30].
3. Servomotorun sökülmesi, bakınız şekil [31a] veya [31b].
4. Elektronik modülü değiştirme, bkz. şek. [32].
5. Servomotoru kalibre edin, bkz. **Servomotorun kalibrasyonu**.
6. Servomotoru monte edin, bkz. **Servomotor montajı**.
7. Radyo vericisini tanıttın, bkz. **Radyo vericisi tanıma**.
8. Örtme plakasını monte edin, bkz. **Plaka montajı**.

Servomotorun kalibrasyonu

Dikkat: Servomotor durulama haznesinin dışında kalibre edilmelidir!

1. Gerilim beslemesini oluşturun, bkz. katlanır sayfa IV, şekil [33].
Bu işlemden servomotor kapatılmamalıdır.
Elektronikteki LED yanıp sönmeye başlar.
2. Servomotoru elektronik modüle bağlayın, bkz. şekil [34].
Elektronikteki LED yanıp sönmeyi keser ve eşitleme otomatik başlar. Servomotor eşitleme konumuna gelir.

Dikkat: Bu bağlamda hareket sürecinin engeller yüzünden ihlal edilmemesine dikkat edin!

Servomotor eşitlemesinin yanlış olmaması için açma kapama kolu demonte edilmemelidir!

Eğer kol 90 derece duruyor ve LED tekrar yanıp sönmüyorsa kalibrasyon bitmiştir. Aksi takdirde, **Arıza/Neden/Çözüm** bölümüne bakın.

3. Tüm priz bağlantılarını çıkartın, bkz. şekil [35].

Yedek parçalar, bkz. katlanır sayfa I (* = Özel aksesuar).

Bakım

Bu bataryanın bakımı ile ilgili gerekli açıklamalar için lütfen birlikte verilen bakım talimatına başvurunuz.

Arıza/Neden/Çözümü

Arıza	Nedeni	Çözümü
Elektronikteki kontrol ışıkları kalibrasyondan sonra sürekli yanıp sönüyor	<ul style="list-style-type: none">• Kalibrasyon hatalı• Kalibrasyonda engel• Servomotor bozuk	<ul style="list-style-type: none">- Kalibrasyonu yeniden tekrarlayın, bu sırada, servomotorun ayar sahasında engellerin oluşmamasına dikkat edin- Servomotoru değiştirin
Tuş takımı tetiklemesinden sonra yıkama yapılmıyor	<ul style="list-style-type: none">• Su girişi kapalı• Radyo vericisi kayıtlı değil• Elektronik bozuk (Tuş takımına basıldığında kontrol lambası yanıp sönüyor)• Servomotor arızalı (dönüş yapılmıyor)• Soketli bağlantısında kontak yok veya bağlı değil• Radyo vericisine olan mesafe çok uzak• Gerilim yok• Transformatör arızalı• Radyo vericisinin bataryası boş	<ul style="list-style-type: none">- Durulama haznesindeki izole valfini açın- Radyo vericisini tanıttın- Elektroniği değiştirin- Servomotoru değiştirin- Priz bağlantısını birleştirin- Radyo vericisini durulama haznesine daha yakın bir yere monte edin- Elektrik girişini açın- Transformatörü değiştirin- Pili değiştirin, bkz. Pilin değiştirilmesi, TPI: 96.484.XXX
Su sürekli akıyor	<ul style="list-style-type: none">• Boşaltma valfi kapanmıyor	<ul style="list-style-type: none">- Servomotoru kalibre edin- Boşaltma valfinde arıza (onarın, değiştirin)
İstenmediği halde yıkama yapılıyor	<ul style="list-style-type: none">• Yakın bir radyo vericisi istem dışı seçildi	<ul style="list-style-type: none">- Tüm radyo vericileri silin ve doğru radyo vericisini yeniden tanıttın
Yıkama miktarı az	<ul style="list-style-type: none">• Boşaltma valfi tamamen kalkmıyor• Servomotor arızalı (dönüş tam olarak yapılmıyor)• Artık su miktarı fazla• Durulama haznesindeki su miktarı az	<ul style="list-style-type: none">- Servomotoru kalibre edin- Servomotoru değiştirin- Artık su valfini aşağı itin- Dolum valfinin şamandırasını yukarı çevirin



Oblasť použitia

Montáž je možná len so:

- *splachovacou nádržkou A*: 6 l-splachovacia nádržka s AV1
- *splachovacou nádržkou B*: GD2 s AV1

pozri skladaciu stranu I.

Krycia doska sa dá namontovať len vertikálne.

Bezpečnostné informácie

- Toto zariadenie je určené výlučne pre inštaláciu do miestností chránených proti mrazu.
- Elektronika ovládacieho systému je učená len pre použitie v uzavretých miestnostiach.
- Pri poškodení vonkajšieho pripojovacieho vedenia transformátora sa musí táto záhada nechať z bezpečnostných dôvodov opraviť výlučne prostredníctvom kvalifikovaného elektroinštalátora.
- 230 V pripojovací kábel sa nesmie viesť cez splachovaciu nádržku a transformátor sa nesmie namontovať do splachovacej nádržky.
- Používajte len originálne náhradné diely a príslušenstvo. Pri použití neoriginálnych dielov neplatí záruka a CE-certifikácia.

Technické údaje

- Napájacie napätie: 230 V AC
(transformátor 230 V AC/12 V AC)
- Príkon: 4 VA
- Prijímacia frekvencia: 868,4 MHz
- Množstvo splachovacej vody: 3 - 6/9 l, nastaviteľné
(nastavenie z výroby: 6 l)
- Automatické splachovanie: 72 hodín
(nastavenie z výroby: aktivované)
- Druh el. ochrany:
 - Armatúra IP 59K
 - Transformátor IP 55

Elektrické kontrolné údaje

- Trieda software A
- Stupeň znečistenia 2
- Zaťažovacie rázové napätie 2500 V
- Teplota pri skúške tvrdosti vtlačovaním 100 °C

Skúška elektromagnetickej kompatibility (skúška vysielania rušivých signálov) bola vykonaná pri zaťažovanom napätí a pri zaťažovanom prúde.

Schválenie a konformita výrobku



Tento výrobok spĺňa všetky požiadavky príslušných smerníc EÚ.

Prehlásenia o zhodnosti výroby je možné vyžiadať na nasledujúcej adrese:

GROHE Deutschland Vertriebs GmbH

Zur Porta 9

D-32457 Porta Westfalica

Obsluha

Splachovanie sa aktivuje prostredníctvom rádiového diaľkového ovládača obj. č.: 38 758 (pozri náhradné diely, skladacia strana I).

Alternatívne k rádiovým diaľkovým ovládačom GROHE sa tento produkt dá ovládať tiež rádiovými diaľkovými ovládačmi firiem Hewi, Keuco, Lehn, Normbau, Pressalit, AMS, Deubad, Erlau, FRELU a FSB.

Inštalácia

Pri montáži servomotora a elektronického modulu dbajte na to, aby tieto diely boli súčasťou toho istého balenia (kalibrácia pri výrobe).

Pre vedenie medzi transformátorom (A) a elektronikou (C) sa musí použiť ochranná trubka (B), pozri obr. [1].

Načisto omietnutú stenu obložte obkladačkami až po kryt hrubej montáže.

Elektrická inštalácia, pozri skladaciu stranu I, obr. [2] - [4].



Elektrickú inštaláciu smie zapojiť len kvalifikovaný elektroinštalátor! Pritom sa musia dodržiavať predpisy IEC 60364-7-701 (podľa VDE 0100 časť 701), ako i všetky platné národné predpisy a normy pre elektrickú inštaláciu!

- Pre elektroinštaláciu sa môže použiť len kábel odolný proti vode, s kruhovým prierezom a s vonkajším priemerom 6,0 až 8,5mm.
- Napájacie napätie sa musí dať zapnúť a vypnúť separátne.

Konečná inštalácia

Prípravné práce

Splachovacia nádržka A, pozri skladaciu stranu II, obr. [5] - [10].

Splachovacia nádržka B, pozri skladaciu stranu II, obr. [11] - [21].

Montáž servomotora

Splachovacia nádržka A:

1. Namontujte servomotor, pozri skladaciu stranu III, obr. [22a] a [23].
2. Servomotor spojte s elektronickým modulom, pozri obr. [24].
3. Zapojenie napájacieho napätia, pozri obr. [25].
4. Nastavte funkcie ovládania.

Splachovacia nádržka B:

1. Namontujte servomotor, pozri skladaciu stranu III, obr. [22b] a [23]. Servomotor sa musí upevniť na tú stranu traverzy, ktorá leží oproti plniacemu ventilu. Ak je servomotor namontovaný na ľavej strane traverzy, potom ovládacie tiahlo (D) nasuňte do otvoru páky (E) z prednej strany.
2. Servomotor spojte s elektronickým modulom, pozri obr. [24].
3. Zapojenie napájacieho napätia, pozri obr. [25].
4. Nastavte funkcie ovládania.

Montáž krycej dosky, pozri skladaciu stranu III, obr. [26]

- Predlžovací kábel zasunúť do ochrannej trubky tak ďaleko, aby zásuvný kontakt nevisel v splachovacej nádržke.

Nastavenie funkcií ovládania

Vymontujte kryciu dosku, pozri skladaciu stranu III, obr. [27].

Prihlásenie rádiového diaľkového ovládača

Prihlásiť sa môže max. 30 rádiových diaľkových ovládačov. Pri prihlasovaní určitého rádiového diaľkového ovládača sa musí dať pozor na to, aby nebol súčasne ovládaný žiadny ďalší rádiový diaľkový ovládač.

1. Prihlasovací režim aktivujete stlačením tlačidla (F), aktivovanie je signalizované 1 bliknutím kontrolky, pozri obr. [28].
2. Počas nasledujúcich 30 s stlačte to tlačidlo diaľkového ovládača (G), ktorým sa má spustiť splachovanie.

3. Správne prijatý rádiový signál je signalizovaný 3-násobným bliknutím kontrolky.
4. Kódovanie stlačeného tlačidla diaľkového ovládača sa uloží do pamäti, rádiový diaľkový ovládač je prihlásený. Prihlasovací režim je ukončený. Systém riadenia sa teraz nachádza v normálnom režime. Novým stlačením tlačidla diaľkového ovládača sa po úspešnom prihlásení (v normálnom režime) aktivuje jedno spláchnutie.

Prihlasovanie ďalších rádiových diaľkových ovládačov prebieha rovnako ako pri prvom diaľkovom ovládači.

Vymazanie rádiového diaľkového ovládača

1. Stlačte tlačidlo (F) (je signalizované 1 krátkym bliknutím kontrolky) a podržte 8 s.
2. Ak sa tlačidlo podrží 8 s, všetky rádiové diaľkové ovládače sa vymažú (je signalizované 1 krátkym bliknutím kontrolky) Systém riadenia sa teraz nachádza v normálnom režime.

Nastavenie množstva splachovacej vody

1. Prihlasovací režim aktivujte stlačením tlačidla, aktivovanie je signalizované 1 bliknutím kontrolky.
2. V prihlasovacom režime stlačte tlačidlo ešte raz a podržte. Signalizácia: rýchle blikanie LED. Po 5 s sa táto signalizácia na 1 s preruší.
3. Tlačidlo uvoľníte do doby 2 s. Aktivovaný je režim nastavovania doby splachovania.
4. Množstvo splachovacej vody sa nastavuje postupným stláčaním tlačidla
 - prvé stlačenie tlačidla (do doby 2 s): 3 násobné bliknutie kontrolky = množstvo splachovacej vody 3 l
 - druhé stlačenie tlačidla (do doby 2 s): 4 násobné bliknutie kontrolky = množstvo splachovacej vody 4 l
 - tretie stlačenie tlačidla (do doby 2 s): 5 násobné bliknutie kontrolky = množstvo splachovacej vody 5 l
 - štvrté stlačenie tlačidla (do doby 2 s): 6 násobné bliknutie kontrolky = množstvo splachovacej vody 6 l (nastavenie z výroby)
 - piate stlačenie tlačidla (do doby 2 s): 7 násobné bliknutie kontrolky = množstvo splachovacej vody 9 l
 - šieste stlačenie tlačidla (do doby 2 s): 3 násobné bliknutie kontrolky = množstvo splachovacej vody 3 l

Po skupine so 7-násobným blikaním začína celý cyklus opäť od začiatku.

5. Pokiaľ počas nasledujúcich 2 s nestlačíte žiadne tlačidlo, zvolené zostane množstvo splachovacej vody po poslednej signalizácii.
6. Potom nasleduje jedno spláchnutie s nastaveným množstvom vody a s príslušnou signalizáciou.
7. Množstvo splachovacej vody je možné do doby 20 s po tomto spláchnutí (podľa potreby) zmeniť opätovným stlačením tlačidla. Zvolené množstvo splachovacej vody sa uloží ako nové nastavenie, ak sa do doby nasledujúcich 20 s po spláchnutí nestlačí žiadne tlačidlo. Systém riadenia sa teraz nachádza v normálnom režime.

Zapnutie/vypnutie 72-hod splachovania

(základné nastavenie: zapnuté)

1. Prihlasovací režim aktivujte stlačením tlačidla. Signalizácia - 1 bliknutie.
2. V prihlasovacom režime stlačte tlačidlo ešte raz a podržte. Signalizácia: rýchle blikanie LED. Po 5 s sa signalizácia na 1 s preruší.

3. Tlačidlo podržte ďalej stlačené. Po uplynutí 5 s LED na 2 s zhasne, potom LED trvalo svieti.
4. Uvoľníte tlačidlo.
5. Do doby nasledujúcich 2 s sa dá funkcia 72 hod. splachovania zapnúť alebo vypnúť opätovným stlačením tlačidla.
 - 4 krátke bliknutie po stlačení tlačidla = 72 hod. splachovanie je zapnuté.
 - 2 dlhé bliknutie po stlačení tlačidla = 72 hod. splachovanie je vypnuté.
6. Každým ďalším stlačením tlačidla sa dá medzi týmito dvomi stavmi prepínať.
7. Ak sa ďalších 10 s nestlačí žiadne tlačidlo, systém riadenia zostane v normálnom režime.

Údržba

- Uzavrte prívod vody
- Vypnite napájacie napätie
- Všetky diely skontrolujte, vyčistite a podľa potreby vymeňte

K údržbe dielov splachovacej nádržky pozri Technické informácie splachovacej nádržky.

Výmena transformátora, pozri skladáciu stranu III, obr. [29]

Výmena servomotora

1. Demontujte dosku, pozri skladáciu stranu III, obr. [27].
2. Odpojte všetky zásuvné kontakty, pozri obr. [30].
3. Demontujte servomotor, pozri obr. [31a] alebo [31b].
4. Vykonajte kalibráciu nového servomotora, pozri **Kalibrácia servomotora**.
5. Namontujte nový servomotor, pozri **Montáž servomotora**.
6. Namontujte kryciu dosku, pozri **Montáž dosky**.

Výmena elektroniky

1. Demontujte dosku, pozri skladáciu stranu III, obr. [27].
2. Odpojte všetky zásuvné kontakty, pozri obr. [30].
3. Demontujte servomotor, pozri obr. [31a] alebo [31b].
4. Vymeňte elektronický modul, pozri obr. [32].
5. Vykonajte kalibráciu servomotora, pozri **Kalibrácia servomotora**.
6. Namontujte servomotor, pozri **Montáž servomotora**.
7. Prihláste rádiový diaľkový ovládač, pozri **Prihlásenie rádiového diaľkového ovládača**.
8. Namontujte kryciu dosku, pozri **Montáž dosky**.

Kalibrácia servomotora

Pozor: Servomotor sa musí kalibrovat' mimo splachovacej nádržky!

1. Zapojte napájacie sieťové napätie, pozri skladáciu stranu IV, obr. [33].
Servomotor nesmie byť prítom zapojený. Začne blikať LED v elektronike.
2. Spojte servomotor s elektronickým modulom, pozri obr. [34]. LED v elektronike prestane blikať a automaticky sa spustí kalibrácia. Servomotor pritom nabieha do jednotlivých kalibračných polôh.

Pozor: Pritom dajte pozor, aby tento proces nebol rušený prekážkami!

Aby bola zabezpečená správna kalibrácia servomotora, nesmie sa demontovať páka!

Kalibrácia je ukončená, ak páka zostane stáť približne v polohe 90° a LED v elektronike nezačne znovu blikať. V opačnom prípade pozri kapitolu: **Závada / príčina / odstránenie**.

3. Odpojte všetky zásuvné kontakty, pozri obr. [35].

Náhradné diely, pozri skladaciu stranu I (* = Zvláštne príslušenstvo).

Ošetrovanie

Pokyny na ošetrovanie tejto armatúry sú uvedené v priloženom návode na údržbu.

Závada/príčina/odstránenie

Závada	Príčina	Odstránenie
Kontrolka v elektronike po kalibrácii stále bliká	<ul style="list-style-type: none"> • Chybná kalibrácia • Prekážka pri kalibrácii • Vadný servomotor 	<ul style="list-style-type: none"> - Kalibráciu opakujte znovu, pritom zaistíte, aby v rozsahu nastavenia servomotora nebola žiadna prekážka - Servomotor vymeňte
Po stlačení tlačidla sa neaktivuje splachovanie	<ul style="list-style-type: none"> • Prerušený prívod vody • Rádiový diaľkový ovládač nie je prihlásený • Vadná elektronika (kontrolka pri stlačení tlačidla neblinká) • Vadný servomotor (nefunguje otáčanie) • Zásuvný konektor nemá kontakt alebo nie je zapojený • Príliš veľká vzdialenosť rádiového diaľkového ovládača • Systém je bez el. napätia • Vadný transformátor • Prázdna batéria v diaľkovom ovládači 	<ul style="list-style-type: none"> - Otvorte preduzáver v splachovacej nádržke - Prihláste rádiový diaľkový ovládač, pozri Prihlásenie rádiového diaľkového ovládača - Vymeňte elektroniku - Vymeňte servomotor - Spojte zásuvný konektor - Rádiový diaľkový ovládač namontujte bližšie k splachovacej nádržke - Zapnite napájacie sieťové napätie - Vymeňte transformátor - Vymeňte batériu, pozri Výmena batérie, TPI: 96.484.XXX
Voda vyteká nepretržite	<ul style="list-style-type: none"> • Vypúšťací ventil sa neuzatvára 	<ul style="list-style-type: none"> - Servomotor kalibrujte - Je vadný odtokový ventil (opravte, vymeňte)
Nechcené splachovanie	<ul style="list-style-type: none"> • Omylom bol prihlásený vedľajší rádiový diaľkový ovládač 	<ul style="list-style-type: none"> - Všetky rádiové diaľkové ovládače vymažte a znovu prihláste správne rádiové diaľkové ovládače
Príliš malé množstvo splachovacej vody	<ul style="list-style-type: none"> • Vypúšťací ventil sa neotvára úplne • Vadný servomotor (otáčanie neprebieha kompletne) • Príliš veľké množstvo zbytkovej vody • Príliš malé množstvo vody v splachovacej nádržke 	<ul style="list-style-type: none"> - Servomotor kalibrujte - Vymeňte servomotor - Posuvný uzáver zbytkovej vody zasuňte smerom dole - Plavák plniaceho ventilu vyskrutkujte ešte vyššie smerom hore



Področje uporabe

Vgradnja možna samo za:

- *izplakovalni kotliček A*: 6-litrski izplakovalni kotliček z AV1
- *izplakovalni kotliček B*: GD2 z AV1,

glej zložljivo stran I.

Krovno ploščo lahko montirate le navpično.

Varnostne informacije

- Vgradnja je dovoljena le v prostorih, ki so varni pred zamrzovanjem.
- Krmilna elektronika je primerna izključno za uporabo v zaprtih prostorih.
- V primeru, kadar je zunanji priključni vod transformatorja poškodovan, ga sme zamenjati le usposobljen elektroinstalater. Le tako se je mogoče izogniti nevarnostim.
- 230 V priključni kabel ne sme biti speljan skozi straniščni kotliček, prav tako v kotličku ne sme biti montiran pretvornik.
- Uporabljajte samo originalne nadomestne dele in opremo. Uporaba drugih delov pomeni prenehanje garancije in oznake CE.

Tehnični podatki

- oskrbovalna napetost: 230 V AC
(transformator: 230 V AC/12 V AC)
- moč na vhodu: 4 VA
- frekvenca sprejemanja: 868,4 MHz
- količina izpiranja: 3 - 6/9 l, nastavljiva
(tovarniška nastavitvev: 6 l)
- samodejno izpiranje: 72 ur
(tovarniška nastavitvev: aktivirano)
- vrsta zaščite:
 - armatura IP 59K
 - transformator IP 55

Električne karakteristike

- programska oprema - razred: A
- stopnja onesnaženosti: 2
- nazivna udarna napetost: 2500 V
- temperatura med preizkusom tlaka krogle: 100 °C

Preizkus elektromagnetne združljivosti (preizkus oddajanja motenj) je bil izveden pri nazivni napetosti in nazivnem toku.

Atest in skladnost



Ta izdelek izpolnjuje zahteve ustreznih smernic EU.

Izjave o skladnosti lahko zahtevate na spodnjem naslovu:

GROHE Deutschland Vertriebs GmbH

Zur Porta 9

D-32457 Porta Westfalica

Upravljanje

Izpiranje aktivirate s pomočjo oddajnika, št. artikla 38 758 (glej nadomestne dele na zložljivi strani I).

Produkt lahko aktivirate tudi z oddajniki podjetij Hewi, Keuco, Lehnen, Normbau, Pressalit, AMS, Deubad, Erlau, FRELU in FSB.

Namestitev

Potrebno je paziti, da sta servomotor in modul elektronike nameščena iz istega pakiranja (kalibracija na mestu montaže).

Za napeljavo med transformatorjem (A) in elektroniko (C) je potrebna prazna cev (B), sl. [1].

Na steno nanosite omet in jo do zaščitnega okvirja obložite s ploščicami.

Električna instalacija, glej zložljivo stran I, sl. [2] - [4].



Električno instalacijo sme izpeljati izključno usposobljen elektroinstalater. Pri tem je treba upoštevati predpise po IEC 60364-7-701 (ustrez. VDE 0100, del 701) ter tudi vse državne in krajevne predpise!

- Uporabite lahko le vodoodporen okrogel kabel z največ 6,0 do 8,5mm zunanjega premera.
- Oskrba z električno napetostjo mora imeti ločeno stikalo.

Fina montaža

Priprava

Izplakovalni kotliček A, glej zložljivo stran II, sl. [5] - [10].

Izplakovalni kotliček B, glej zložljivo stran II, sl. [11] - [21].

Vgradnja servomotorja

Izplakovalni kotliček A:

1. Vgradite servomotor, glej zložljivo stran III, sl. [22a] in [23].
2. Povežite servomotor z elektronskim modulom, glej sl. [24].
3. Vzpostavite oskrbo z električno energijo, glej sl. [25].
4. Izvedite nastavitve.

Izplakovalni kotliček B:

1. Vgradite servomotor, glej zložljivo stran III, sl. [22b] in [23]. Servomotor mora biti pritrjen na tisti strani nosilca, ki leži nasproti polnilnega ventila. Če se servomotor nahaja na levi strani nosilca, vstavite vlečno palico (D) v odprtino vzvoda (E) s sprednje strani.
2. Povežite servomotor z elektronskim modulom, glej sl. [24].
3. Vzpostavite oskrbo z električno energijo, glej sl. [25].
4. Izvedite nastavitve.

Namestitev plošče, glej zložljivo stran III, sl. [26]

- Kabelski podaljšek potisnite tako daleč nazaj v prazno cev, da vtikač ne visi v izplakovalni kotliček.

Nastavljanje

Demontirajte ploščo, glej zložljivo stran III, sl. [27].

Prijava oddajnika

Prijavite lahko največ 30 oddajnikov.

Ob prijavljanju oddajnika morate zagotoviti, da ni istočasno aktiviran noben drug oddajnik.

1. S pritiskom na tipko (F) aktivirajte prijavi način, prikaz z 1 utripom kontrolne lučke, glej sl. [28].
2. V naslednjih 30 s pritisnite na tipko (G), s katero boste v bodoče aktivirali izpiranje.
3. Pravilno sprejet signal je prikazan s tremi utripi lučke.
4. Kodiranje uporabljenega oddajnika se shrani, oddajnik je prijavljen. Prijavi način je končan.

Krmiljenje preide v normalni način delovanja.

Ob ponovni uporabi oddajnika se po uspešno izpeljani prijavi aktivira izpiranje (v normalnem načinu).

Prijavo nadaljnjih oddajnikov izpeljete na enak način.

Izbris oddajnika

1. Pritisnite in za 8 s pridržite tipko (F) (prikaz: 1 kratek utrip kontrolne lučke).
 2. Po preteku 8 s so vsi oddajniki izbrisani (prikaz: 1 kratek utrip lučke).
- Krmiljenje preide v normalni način delovanja.

Nastavljanje količine izpiranja

1. S pritiskom na tipko aktivirajte prijavni način, prikaz z 1 utripom kontrolne lučke.
 2. V prijavnem načinu ponovno pritisnite in pridržite tipko. Prikaz: hitro utripanje kontrolne lučke. Po 5 s se prikazovanje prekine za 1 s.
 3. V roku 2 s sprostite tipko. Aktiviran je nastavitveni način za nastavljanje časa izpiranja.
 4. S pritiskanjem na tipko izberete količino izpiranja.
 - prvi pritisk na tipko (pred potekom 2 s):
3 utripi kontrolne lučke = količina izpiranja 3 litre
 - drugi pritisk na tipko (pred potekom 2 s):
4 utripi kontrolne lučke = količina izpiranja 4 litre
 - tretji pritisk na tipko (pred potekom 2 s):
5 utripov kontrolne lučke = količina izpiranja 5 litrov
 - četrti pritisk na tipko (pred potekom 2 s):
6 utripov kontrolne lučke = količina izpiranja 6 litrov (tovarniška nastavitve)
 - peti pritisk na tipko (pred potekom 2 s):
7 utripov kontrolne lučke = količina izpiranja 9 litrov
 - šesti pritisk na tipko (pred potekom 2 s):
3 utripi kontrolne lučke = količina izpiranja 3 litre
- Po nastavitvi s 7-kratnim utripanjem kontrolne lučke se pretok ponovno nastavi na začetno vrednost.
5. Količina izpiranja je izbrana, ko v času 2 s po signalizaciji zelene količine izpiranja na tipko ne pritisnete več.
 6. Sledi izpiranje z nastavljenimi količinami izpiranja s ponovnim prikazovanjem.
 7. V roku 20 s po izpiranju lahko (po potrebi) s ponovnim pritiskom na tipko spremenite količino izpiranja. Količina izpiranja je nastavljena, če v času 20 s po izpiranju na tipko ne pritisnete več.
- Krmiljenje preide v normalni način delovanja.

72-urno izpiranje, vklop/izklop

(prednastavitev: aktivirana)

1. S pritiskom na tipko aktivirajte prijavni način. Prikaz: 1 utrip kontrolne lučke.
2. V prijavnem načinu ponovno pritisnite in pridržite tipko. Prikaz: hitro utripanje kontrolne lučke. Po 5 s se prikazovanje prekine za 1 s.
3. Še naprej držite tipko stisnjeno. Po 5 s se kontrolna lučka za 2 s izklopi, nato prične nepretrgano svetiti.
4. Sprostite tipko.
5. S ponovnim pritiskom na tipko pred pretekom 2 s vklopite ali izklopite 72-urno izpiranje.
 - 4 kratki utripi po pritisku na tipko = 72-urno izpiranje je vklopljeno.
 - 2 dolga utripa po pritisku na tipko = 72-urno izpiranje je izklopljeno.
6. Vsak pritisk na tipko pomeni preklon iz enega v drugo stanje.
7. Če v roku 10 s ne pritisnete na tipko, preide krmiljenje v normalni način delovanja.

Vzdrževanje

- Zaprite dotok vode
- Izklopite napajanje
- Vse sestavne dele preverite, očistite in po potrebi zamenjajte

Za vzdrževanje sestavnih delov stranišnega kotlička pogledajte v tehnično dokumentacijo stranišnega kotlička.

Zamenjava pretvornika, glej zložljivo stran III, sl. [29].

Zamenjava servomotorja

1. Odstranite ploščo, glej zložljivo stran III, sl. [27].
2. Iztaknite priključek, glej sl. [30].
3. Odstranite servomotor, glej sl. [31a] ali [31b].
4. Kalibrirajte novi servomotor, glej **Kalibracija servomotorja**.
5. Vgradite novi servomotor, glej **Vgradnja servomotorja**.
6. Namestite pokrivno ploščo, glej **Namestitev plošče**.

Zamenjava elektronike

1. Odstranite ploščo, glej zložljivo stran III, sl. [27].
2. Iztaknite priključek, glej sl. [30].
3. Odstranite servomotor, glej sl. [31a] ali [31b].
4. Zamenjajte modul elektronike, glej sl. [32].
5. Kalibrirajte servomotor, glej **Kalibracija servomotorja**.
6. Vgradite servomotor, glej **Vgradnja servomotorja**.
7. Prijavite oddajnik, glej **Prijava oddajnika**.
8. Namestite pokrivno ploščo, glej **Namestitev plošče**.

Kalibracija servomotorja

Pozor: Servomotor morate kalibrirati izven stranišnega kotlička!

1. Poskrbite za napajanje, glej zložljivo stran IV, sl. [33].
Pri tem servomotor ne sme biti priključen.
LED na elektroniki začne utripati.
2. Servomotor povežite z modulom elektronike, glej sl. [34].
LED na elektroniki preneha utripati in samodejno se prične uravnavanje. Pri tem servomotor zažene uravnavanje pozicij.

Pozor: Potrebno je paziti, da med obratovanjem ne pride do zaustavitve!

Da ne bi prišlo do napačne uravnave servomotorja, vzvoda ne smete odstraniti!

Kalibracija je zaključena, ko vzvod obstoji pod kotom prib. 90° in LED v elektroniki preneha utripati, sicer glej poglavje: **Motnja / Vzrok / Odprava motnje**.

3. Iztaknite priključek, glej sl. [35].

Nadomestni deli, glej zložljivo stran I (* = dodatna oprema).

Nega

Nasveti za nego armature so navedeni v priloženih navodilih za nego.

Motnje/vzroki/odprava motenj

Motnja	Vzrok	Odprava motnje
Kontrolna lučka spredaj na elektroniki utripa neprekinjeno, po kalibraciji.	<ul style="list-style-type: none"> • Neuspešna kalibracija. • Prepreka pri kalibriranju. • Okvara servomotorja. 	<ul style="list-style-type: none"> - Ponovno izvedite kalibriranje, pri tem zagotovite, da ne bo preprek v nastavitvenem območju servomotorja. - Zamenjajte servomotor.
Ob pritisku na tipko se izpiranje ne vklopi.	<ul style="list-style-type: none"> • Dotok vode je prekinjen. • Oddajnik ni prijavljen. • Elektronika v okvari (kontrolna lučka ne utripa ob pritisku na tipko). • Servomotor v okvari (zasuk se ne izvrši). • Vtični priključek magnetnega ventila nima kontakta ali pa ni zvezan. • Oddaljenost do oddajnika je prevelika. • Ni napajanja. • Transformator v okvari. • Baterija v oddajniku je prazna. 	<ul style="list-style-type: none"> - Odprite predzapore v izplakovalnem kotličku. - Prijavite oddajnik. - Zamenjajte elektroniko. - Zamenjajte servomotor. - Povežite vtični priključek. - Montirajte oddajnik bližje izplakovalnemu kotličku. - Vklopite električno napajanje. - Zamenjajte transformator. - Zamenjajte baterijo, glej Zamenjava baterije, TPI: 96.484.XXX.
Voda teče neprekinjeno.	<ul style="list-style-type: none"> • Odtočni ventil se ne zapre. 	<ul style="list-style-type: none"> - Kalibrirajte servomotor. - Okvara odtočnega ventila (popravite, zamenjajte).
Neželeno izpiranje.	<ul style="list-style-type: none"> • Sosednji oddajnik je neželeno prijavljen. 	<ul style="list-style-type: none"> - Izbrišite vse oddajnike in ponovno nastavite pravilne oddajnike.
Količina vode za izpiranje je premajhna.	<ul style="list-style-type: none"> • Odtočni ventil se ne odpre v zadostni meri. • Servomotor v okvari (zasuk se ne izvrši v celoti). • Prevelika količina ostanka vode. • Količina vode v izplakovalnem kotličku je premajhna. 	<ul style="list-style-type: none"> - Kalibrirajte servomotor. - Zamenjajte servomotor. - Loputo za ostanek vode potisnite navzdol. - Plovec polnilnega ventila zasučite navzgor.



Područje primjene

Ugradnja moguća samo kod:
- *Vodokotlića A*: 6 l-vodokotlić s AV1
- *Vodokotlića B*: GD2 s AV1
pogledajte preklonnu stranicu I.
Pokrovna ploča može se montirati samo okomito.

Informacije za sigurnost

- Ugradnja se smije izvoditi samo u prostorijama u kojima ne postoji opasnost od smrzavanja.
- Upravljačka elektronika isključivo je namijenjena uporabi u zatvorenim prostorijama.
- U slučaju oštećenja vanjskog priključnog transformatora, mora ga zamijeniti električar da bi se spriječila opasnost.
- Priključni kabel od 230 V izmjenične struje **ne** smije se provesti kroz vodokotlić i transformator **ne** smije biti postavljen u vodokotlić.
- Primijeniti samo originalne zamjenske i sastavne dijelove. Uporaba drugih dijelova poništava jamstvo i oznaku CE.

Tehnički podaci

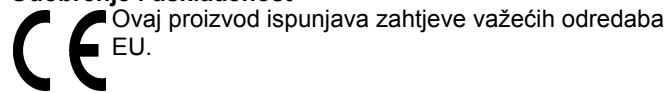
- Ulazni napon: 230 V AC
(Transformator 230 V/12 V AC)
- Potrošnja: 4 VA
- Prijemna frekvencija: 868,4 MHz
- Količina ispiranja: 3 - 6/9 l, podesivo
(tvornički postav: 6 l)
- Automatsko ispiranje: 72 sata
(tvornički postav: aktivirano)
- Vrsta zaštite:
 - armatura IP 59K
 - transformator IP 55

Električni ispitni podaci

- Softverska klasa A
- Stupanj nečistoće 2
- Dimenzionirani udarni napon 2500 V
- Temperatura Brinellovog postupka 100 °C

Ispitivanje elektromagnetske podnošljivosti (ispitivanje odašiljanja smetnji) provodi se s dimenzioniranim naponom i dimenzioniranom strujom.

Odobrenje i usklađenost



Izjave o usklađenosti mogu se zatražiti na sljedećoj adresi:

GROHE Deutschland Vertriebs GmbH

Zur Porta 9
D-32457 Porta Westfalica

Rukovanje

Ispiranje se aktivira putem radiopredajnika, kataloški broj: 38 758 (pogledajte zamjenske dijelove na preklonnoj stranici I).

Alternativno se uz GROHE radiopredajnik ispiranje može aktivirati i predajnicima tvrtki Hewi, Keuco, Lehnen, Normbau, Pressalit, AMS, Deubad, Erlau, FRELU i FSB.

Ugradnja

Pritom treba pripaziti da servomotor i elektronički modul budu montirani iz iste jedinice pakiranja (tvornički baždareno).

Za vod između transformatora (A) i elektronike (C) potrebna je šuplja cijev (B), sl. [1].
Ožbukajte zid i postavite pločice do zaštite golog zida.

Električna instalacija, pogledajte preklonnu stranicu I, sl. [2] - [4].



Električnu instalaciju smije obavljati samo ovlaštenu električar! Pri tom valja poštivati propise prema normi IEC 60364-7-701 (odgovara VDE 0100, dio 701) i sve državne i lokalne propise!

- Smije se koristiti samo vodootporni okrugli kabel vanjskog promjera od 6,0 do 8,5mm.
- Dovod struje mora biti moguće zasebno isključiti.

Završna ugradnja

Pripreme

Vodokotlić A, pogledajte preklonnu stranicu II, sl. [5] - [10].

Vodokotlić B, pogledajte preklonnu stranicu II, sl. [11] - [21].

Ugradnja servomotora

Vodokotlić A:

1. Ugradite servomotor, pogledajte preklonnu stranicu III, sl. [22a] i [23].
2. Spojite servomotor s elektroničkim modulom, pogledajte sl. [24].
3. Uspostavite opskrbu naponom, pogledajte sl. [25].
4. Provedite podešavanja.

Vodokotlić B:

1. Ugradite servomotor, pogledajte preklonnu stranicu III, sl. [22b] i [23].
Servomotor se mora pričvrstiti na strani traverze koja se nalazi nasuprot ventila za punjenje. Ako se servomotor nalazi na lijevoj strani traverze, vlačnu motku (D) provucite odnaprijed u otvor poluge (E).
2. Spojite servomotor s elektroničkim modulom, pogledajte sl. [24].
3. Uspostavite opskrbu naponom, pogledajte sl. [25].
4. Provedite podešavanja.

Montaža ploče, pogledajte preklonnu stranicu III, sl. [26]

- Produžni kabel gurnite što dublje u praznu cijev tako da utični spoj ne visi u vodokotliću.

Podešavanje

Demontirajte ploču, pogledajte preklonnu stranicu III, sl. [27].

Prijavljivanje radiopredajnika

Prijavljena mogu biti do maks. 30 radiopredajnika. Prilikom prijave radiopredajnika mora biti utvrđeno, da istovremeno nije aktiviran neki drugi radiopredajnik.

1. Aktivirajte režim prijave pritiskom na tipku (F), signalizira jednim treptavim znakom, pogledajte sl. [28].
2. U roku od 30 s pritisnite tipku radiopredajnika (G), koji će se zatim aktivirati postupak ispiranja.
3. Ispravno primljeni radiosignal signalizirat će se pomoću 3 treptava znaka.
4. Kodiranje aktiviranog radiopredajnika se pohranjuje, radiopredajnik je prijavljen. Režim prijave je završen.

Upravljanje se nalazi u normalnom režimu rada. Ponovnim aktiviranjem radiopredajnika se nakon uspješne prijave (u normalnom režimu rada) pokreće postupak ispiranja.

Prijava ostalih radiopredajnika se obavlja na isti način, kao i prijave prvog radiopredajnika.

Brisanje radiopredajnika

1. Pritisnite tipku (F) (signalizira se 1 kratkim treptavim znakom) i držite 8 s.
2. Nakon 8 s trajnog pritiska na tipku brišu se svi prijavljeni radioprijemnici (signalizira se 1 kratkim treptavim znakom) Upravljanje se nalazi u normalnom režimu rada.

Podešavanje količine ispiranja

1. Aktivirajte režim prijave pritiskom na tipku, signalizira jednim treptavim znakom.
2. U režimu prijave ponovno pritisnite tipku i držite ju pritisnutom. Signalizira se: brzim LED-treptanjem. Nakon 5 s ovo signaliziranje se prekida na 1 s.
3. Tipku unutar 2 s pustiti. Režim pomicanja vremena ispiranja je aktiviran.
4. Izabrana količina ispiranja odabire se pritiskom na tipku.
 - prvi pritisak na tipku (unutar 2 s):
3 treptava znaka = količina ispiranja 3 litre
 - drugi pritisak na tipku (unutar 2 s):
4 treptava znaka = količina ispiranja 4 litre
 - treći pritisak na tipku (unutar 2 s):
5 treptava znaka = količina ispiranja 5 litara
 - četvrti pritisak na tipku (unutar 2 s):
6 treptava znaka = količina ispiranja 6 litara (tvornički postav)
 - peti pritisak na tipku (unutar 2 s):
7 treptava znaka = količina ispiranja 9 litara
 - šesti pritisak na tipku (unutar 2 s):
3 treptava znaka = količina ispiranja 3 litre

Nakon skupine sa 7 treptavih znakova, postupak se ponavlja otpočetak.

5. Količina ispiranja je izabrana, ako se nakon signaliziranje željene količine ispiranje unutar 2 s ne izvrši novi pritisak na tipku.
6. Zatim se obavlja postupak ispiranja s namještenom količinom i s ponovnim signaliziranjem.
7. Količina ispiranja može se (po potrebi) unutar 20 s nakon ispiranja promijeniti novi pritiskom na tipku. Odabrani način ispiranja se preuzima, ako se unutar 20 s nakon ispiranja ne izvrši novi pritisak na tipku.

Upravljanje se nalazi u normalnom režimu rada.

Uključivanje/isključivanje 72-satnog ispiranja

(tvornički podešeno: uključeno)

1. Aktivirajte režim prijave pritiskom na tipku. Signalizacija 1 treptavi znak.
2. U režimu prijave ponovno pritisnite tipku i držite ju pritisnutom. Signalizira se: brzim LED-treptanjem. Nakon 5 s ovo signaliziranje se prekida na 1 s.
3. Tipku ponovno držite pritisnutu. Nakon 5 s LED-žaruljica se isključuje na 2 s, a nakon toga LED-žaruljica stalno svijetli.
4. Otpustite tipku.
5. Unutar sljedeće 2 s novim pritiskom na tipku uključuje ili isključuje se 72-satno ispiranje.
 - 4 kratka treptava znaka nakon aktiviranja odnosno pritiska na tipku = 72-satno ispiranje je uključeno.
 - 2 duga treptava znaka nakon aktiviranja odnosno pritiska na tipku = 72-satno ispiranje je isključeno.

6. Svako aktiviranje odnosno pritisak na tipku prebacuje između dva stanja.

7. Ako 10 s nije bilo nikakvog pritiska na tipku, tada se upravljanja nalazi u normalnom režimu rada.

Održavanje

- Zatvorite dovod vode
- Isključite opskrbu naponom
- Pregledajte sve dijelove, očistite ih i po potrebi zamijenite

Za održavanje dijelova vodokotlića, pogledajte tehničke informacije o proizvodu za vodokotlić.

Zamijenite transformator, pogledajte preklapnu stranicu III, sl. [29].

Zamjena servomotora

1. Demontirajte ploču, pogledajte preklapnu stranicu III, sl. [27].
2. Razdvojite utične spojeve, pogledajte sl. [30].
3. Demontirajte servomotor, pogledajte sl. [31a] ili [31b].
4. Kalibrirajte novi servomotor, pogledajte **Kalibriranje servomotora**.
5. Ugradite novi servomotor, pogledajte **Ugradnja servomotora**.
6. Montirajte pokrovnu ploču, pogledajte **Montiranje ploče**.

Zamjena elektronike

1. Demontirajte ploču, pogledajte preklapnu stranicu III, sl. [27].
2. Razdvojite utične spojeve, pogledajte sl. [30].
3. Demontirajte servomotor, pogledajte sl. [31a] ili [31b].
4. Zamijenite elektronički modul, pogledajte sl. [32].
5. Kalibrirajte servomotor, pogledajte **Kalibriranje servomotora**.
6. Ugradite servomotor, pogledajte **Ugradnja servomotora**.
7. Prijavite radiopredajnik, pogledajte **Prijava radiopredajnika**.
8. Montirajte pokrovnu ploču, pogledajte **Montiranje ploče**.

Kalibriranje servomotora

Pozor: Servomotor se mora kalibrirati izvan vodokotlića!

1. Uspostavite opskrbu naponom, pogledajte preklapnu stranicu IV, sl. [33].
Pritom servomotor ne smije biti priključen. LED žaruljica u elektronicu počinje treperiti.
2. Spojite servomotor s elektroničkim modulom, pogledajte sl. [34].
LED žaruljica u elektronicu prestaje treperiti i započinje automatska sinkronizacija. Servomotor se pri tome pomiče u sinkronizacijske položaje.

Pozor: Pri tome treba pripaziti da prepreke ne ometaju pomicanje!

Kako ne bi došlo do pogreške u sinkronizaciji servomotora, poluga se ne smije demontirati!

Kalibriranje završava kada se poluga zaustavi kod otprilike 90°, a LED žaruljica u elektronicu ne svijetli ponovno, u suprotnom pogledajte poglavlje: **Smetnja / uzrok / rješenje**.

3. Razdvojite utične spojeve, pogledajte sl. [35].

Zamjenski dijelovi, pogledajte preklapnu stranicu I (* = dodatna oprema).

Održavanje

Naputke za održavanje ove armature možete pronaći u priloženim uputama o održavanju.

Problem/uzrok/rješenje

Problem	Uzrok	Rješenje
Kontrolna žaruljica u elektronici stalno treperi nakon kalibriranja	<ul style="list-style-type: none"> • Neispravno kalibriranje • Prepreka kod kalibriranja • Servomotor je neispravan 	<ul style="list-style-type: none"> - Ponovite kalibriranje i pritom provjerite da na području podešavanja servomotora nema prepreka - Zamijenite servomotor
Nema postupka ispiranja nakon aktiviranja tipke	<ul style="list-style-type: none"> • Prekinut je dovod vode • Radiopredajnik nije prijavljen • Elektronika je neispravna (kontrolna žaruljica ne treperi kod pritiska na tipku) • Servomotor nije ispravan (neće se izvesti okretanje) • Utična spojnica nema kontakta ili nije spojena • Udaljenost prema radiopredajniku je prevelika • Nema napona • Transformator je neispravan • Baterija u radiopredajniku je prazna 	<ul style="list-style-type: none"> - Otvorite predzapor u vodokotliću - Prijavite radiopredajnik - Zamijenite elektroniku - Zamijenite servomotor - Utaknite utičnu spojnicu - Montirajte radiopredajnik bliže vodokotliću - Uključite napajanje - Zamijenite transformator - Zamijenite bateriju, pogledajte Zamjena baterije, TPI: 96.484.XXX
Voda neprestano curi	<ul style="list-style-type: none"> • Ispusni ventil ne zatvara 	<ul style="list-style-type: none"> - Kalibrirajte servomotor - Je ispusni ventil neispravan (popravite ga ili zamijenite)
Neželjeno ispiranje	<ul style="list-style-type: none"> • Susjedni radiopredajnik je nenamjerno prijavljen 	<ul style="list-style-type: none"> - Izbrišite sve radiopredajnike i iznova prijavite ispravan radiopredajnik
Količina ispiranja je premala	<ul style="list-style-type: none"> • Ispusni ventil ne podiže se do kraja • Servomotor nije ispravan (neće se izvesti potpuno okretanje) • Količina preostale vode je prevelika • Količina vode u vodokotliću je premala 	<ul style="list-style-type: none"> - Kalibrirajte servomotor - Zamijenite servomotor - Povucite gurač preostale vode prema dolje - Plovak ventila za punjenje okrenite prema gore



Приложение

Монтажът е възможен само при:

- *Казанче А*: казанче с обем бл, с вентил AV1
- *Казанче В*: GD2 с вентил AV1

виж страница I.

Защитната плоча може да се монтира само отвесно.

Указания за безопасност

- Разрешен е монтажът само в помещения, в които не съществува опасност от замръзване.
- Управляващата електроника е предназначена само за употреба в затворени помещения.
- За предотвратяване на опасни ситуации, повредените външни съединителни проводни на захранващия трансформатор трябва да бъдат подменени от специалист-електротехник.
- 230-волтовият съединителен кабел не трябва да се прокарва в казанчето и трансформаторът не трябва да се монтира в казанчето.
- Използвайте само оригинални резервни части и принадлежности. Употребата на чужди части води до загуба на гаранцията и СЕ-знака за сигурност.

Технически данни

- Захранващо напрежение: 230 V AC
(трансформатор 230 V AC/12 V AC)
- Мощност: 4 VA
- Честота на приемания сигнал: 868,4 MHz
- Количество на потока: може да се настрои на 3 - 6/9 л
(настройка в завода: 6 л)
- Функция на автоматично изплакване: на всеки 72 часа
(настройка в завода: активирана)
- Защитна степен:
 - Арматура IP 59K
 - Трансформатор IP 55

Електрически изпитвателни данни

- Клас софтуеър А
- Степен на замърсяване 2
- Измервателно ударно напрежение 2500 V
- Температура при определяне твърдостта по Бринел 100 °C

Проверката на електромагнитната съвместимост (проверка излъчването на смущаващи сигнали) е извършена при максимално подавано напрежение и ток.

Разрешение за пускане в експлоатация и декларация за съответствие



Този продукт отговаря на съответните изисквания на ЕС.

Декларации за съответствие могат да бъдат изискани на следния адрес:

GROHE Deutschland Vertriebs GmbH

Zur Porta 9

D-32457 Porta Westfalica

Управление

Изплакването се задейства посредством допълнителен предавател Кат. № 38 758 (виж Резервни части страница I). Освен с GROHE предавателя продуктът може да се използва алтернативно и с предавателите на фирмите Hewi, Keuco, Lehnen, Normbau, Pressalit, AMS, Deubad, Erlau, FRELU и FSB.

Монтаж

При монтажа трябва да се внимава сервомоторът и електронният модул да са от една и съща пакетажна единица (фабрично калибрирани).

За свързването на трансформатора (А) към електрониката (С) е необходима празна тръба (В), виж фиг. [1].

Измажете стената и сложете плочки до монтажната защитна кутия.

Електромонтаж, виж страница I, фиг. [2] - [4].



Свързването с електрическата инсталация е разрешено само от специалист-електротехник! Трябва да се спазват наредбите от 60364-7-701 на Съюза на германските електротехници (VDE 0100 част 701) както и всички национални и локални наредби!

- Разрешава се употребата само на водоустойчив кръгъл кабел с външен диаметър от 6,0 до 8,5мм.
- Електрозахранването трябва да се включва отделно.

Монтаж на външните части на арматурата

Подготовка

Казанче А, виж страница II, фиг. [5] - [10].

Казанче В, виж страница II, фиг. [11] - [21].

Монтаж на сервомотора

Казанче А:

1. Монтирайте сервомотора, виж страница III, фиг. [22a] и [23].
2. Свържете сервомотора към електронния модул, виж фиг. [24].
3. Включете към електрозахранването, виж фиг. [25].
4. Извършете настройките.

Казанче В:

1. Монтирайте сервомотора, виж страница III, фиг. [22b] и [23].
Сервомоторът трябва да се закрепил от тази страна на държача, която се намира на отсрещната страна на пълнешото устройство. В случай, че сервомоторът се намира от лявата страна на държача, пхнете съединителната щанга (D) отпред в отвора за лоста (E).
2. Свържете сервомотора към електронния модул, виж фиг. [24].
3. Включете към електрозахранването, виж фиг. [25].
4. Извършете настройките.

Монтаж на плочата, виж страница III, фиг. [26].

- Напъхайте удължителния кабел навътре в празната тръба така, че щепселният съединител да не виси в казанчето.

Извършване на настройките

Демонтаж на плочата, виж страница III, фиг. [27].

Регистриране на предавателя

Възможно е регистрирането на макс. 30 предавателя. При регистрирането на един предавател трябва да се уверите, че в същото време не се използва друг предавател.

1. Активирайте режима за регистриране чрез задействане на бутона (F), сигнализиране чрез 1 мигащ сигнал, виж фиг. [28].

2. В рамките на следващите 30 сек. задействайте бутона (G), с който трябва да се активира изплакването.
3. Правилно приетият сигнал се потвърждава чрез 3 мигания.
4. Кодирането на задействания предавател се запамятава, предавателят е регистриран. Режимът за регистриране е приключил.

Управлението се намира в нормален режим. След успешно регистриране и чрез повторното задействане на предавателя (в нормален режим) се извършва изплакване.

Регистрирането на други предаватели се извършва както това на първия предавател.

Изтриване регистрацията на предавател

1. Натиснете бутона (F) (сигнализиране чрез 1 кратък мигащ сигнал) и го задръжте за 8 сек.
 2. След 8 сек. продължително натискане на бутона всички регистрирани предаватели са изтрети от паметта на електрониката (сигнализиране чрез 1 кратък мигащ сигнал).
- Управлението се намира в нормален режим.

Настройка на количеството на потока

1. Активирайте режима за регистриране чрез задействане на бутона, сигнализиране чрез 1 мигащ сигнал.
2. В режима за регистриране натиснете отново бутона и го задръжте. Сигнализиране: бързо мигане на лампичката. След 5 сек. сигнализирането се прекъсва за 1 сек.
3. В рамките на 2 сек. пуснете бутона. Режимът за настройка на продължителността на плакване е активиран.
4. Количеството на потока се настройва чрез задействане на бутон
 - първо задействане на бутона (в рамките на 2 сек.): 3 мигащи сигнала = количество на потока 3 литра
 - второ задействане на бутона (в рамките на 2 сек.): 4 мигащи сигнала = количество на потока 4 литра
 - трето задействане на бутона (в рамките на 2 сек.): 5 мигащи сигнала = количество на потока 5 литра
 - четвърто задействане на бутона (в рамките на 2 сек.): 6 мигащи сигнала = количество на потока 6 литра (настройка в завода)
 - пето задействане на бутона (в рамките на 2 сек.): 7 мигащи сигнала = количество на потока 9 литра
 - шесто задействане на бутона (в рамките на 2 сек.): 3 мигащи сигнала = количество на потока 3 литра

След поредицата от 7 мигащи сигнала се започва отначало.

5. Количеството на потока е избрано, ако в рамките на 2 сек. след сигнализирането на желанния разход на изплакване не се задейства друг бутон.
 6. Извършва се изплакване с избраното количество на потока като се повтарят съответните мигащи сигнали.
 7. Количеството на потока може отново да се настрои, ако в рамките на 20 сек. след изплакването (ако се наложи) се задейства друг бутон. Избраното количество на потока се запамятава, ако в рамките на 20 сек. след едно изплакване не се задейства друг бутон.
- Управлението се намира в нормален режим.

Включване/Изключване на функцията на автоматично изплакване на всеки 72 часа

(предварителна настройка: включена)

1. Активирайте режима за регистриране чрез задействане на бутона. Сигнализиране чрез 1 мигащ сигнал.
2. В режима за регистриране натиснете отново бутона и го задръжте. Сигнализиране: бързо мигане на лампичката. След 5 сек. сигнализирането се прекъсва за 1 сек.

3. Задръжте бутона натиснат. След 5 сек. лампичката се изключва за 2 сек., след което тя свети постоянно.
4. Пуснете бутона.
5. В рамките на следващите 2 сек. чрез повторно натискане на бутона включете съответно изключете функцията на автоматично изплакване на всеки 72 часа.
 - 4 кратки мигащи сигнала след задействане на бутона = функцията на автоматично изплакване на всеки 72 часа е включена.
 - 2 продължителни мигащи сигнала след задействане на бутона = функцията на автоматично изплакване на всеки 72 часа е изключена.
6. Всяко следващо задействане на бутона превключва между двете положения.
7. Ако в рамките на 10 сек. не се задейства бутона отново, управлението се намира в нормален режим.

Техническо обслужване

- Прекъснете подаването на водата
- Изключете електрозахранването
- Проверете всички части, почистете ги и ако е необходимо, ги подменете

За техническото обслужване на частите на казанчето вижте техническата информация за продукта.

Подмяна на трансформатора, виж страница III, фиг. [29].

Подмяна на сервомотора

1. Демонтирайте плочата, виж страница III, фиг. [27].
2. Освободете щепселните съединения, виж фиг. [30].
3. Демонтирайте сервомотора, виж фиг. [31a] или [31b].
4. Калибрирайте новия сервомотор, виж **Калибриране на сервомотора.**
5. Монтирайте новия сервомотор, виж **Монтаж на сервомотора.**
6. Монтирайте защитната плоча, виж **Монтаж на плочата.**

Подмяна на електрониката

1. Демонтирайте плочата, виж страница III, фиг. [27].
2. Освободете щепселните съединения, виж фиг. [30].
3. Демонтирайте сервомотора, виж фиг. [31a] или [31b].
4. Подменете електронния модул, виж фиг. [32].
5. Калибрирайте сервомотора, виж **Калибриране на сервомотора.**
6. Монтирайте сервомотора, виж **Монтаж на сервомотора.**
7. Регистрирайте предавателя, виж **Регистриране на предавателя.**
8. Монтирайте защитната плоча, виж **Монтаж на плочата.**

Калибриране на сервомотора

Внимание: Сервомоторът трябва да се калибрира извън пределите на казанчето!

1. Включете електрозахранването, виж страница IV, фиг. [33].
При това действие сервомоторът не трябва да е свързан.
Светодиодната лампичка на електрониката започва да мига.
2. Свържете сервомотора към електронния модул, виж фиг. [34].
Светодиодната лампичка на електрониката престава да мига и настройката се стартира автоматично. Сервомоторът преминава през отделните позиции на настройка.

Внимание: Трябва да се внимава процесът на настройка да не бъде нарушен!

За да не се извърши неправилна настройка на сервомотора, лостът не бива да се демонтира! Процесът на калибриране е завършен, когато лостът застане на около 90° и светодиодната лампичка на електрониката не мига повече, в противен случай виж глава: **Неизправност / Причина / Отстраняване**.

3. Освободете щепселните съединения, виж фиг. [35].

Резервни части, виж страница I (* = Специални части).

Поддръжка

Указания за поддръжка на тази арматура можете да намерите в приложените инструкции за поддръжка.

Неизправност/Причина/Отстраняване

Неизправност	Причина	Отстраняване
След извършване на калибрирането контролната лампичка на електрониката мига постоянно	<ul style="list-style-type: none"> • Некоректно калибриране на сервомотора • Смущение при извършване на калибрирането • Неизправен сервомотор 	<ul style="list-style-type: none"> - Извършете отново калибрирането, като внимавате настройката на сервомотора да не бъде нарушена - Подменете сервомотора
Не се извършва изплакване след задействане на бутона	<ul style="list-style-type: none"> • Прекъснато е подаването на водата • Предавателят не е регистриран • Неизправен електронен блок (контролната лампичка не мига при натискане на бутона) • Неизправен сервомотор (не се извършва задвижване) • Щепселният съединител не прави контакт или не е свързан • Разстоянието до предавателя е твърде голямо • Няма напрежение • Неизправен трансформатор • Батерията на предавателя е изтощена 	<ul style="list-style-type: none"> - Отворете спирателния вентил на казанчето - Регистрирайте предавателя - Подменете електрониката - Подменете сервомотора - Свържете щепселните съединители - Монтирайте предавателя по-близо до казанчето - Включете електрозахранването - Подменете трансформатора - Подменете батерията, виж Подмяна на батерията, упътване: 96.484.XXX
Водата тече непрекъснато	<ul style="list-style-type: none"> • Отточният вентил не затваря 	<ul style="list-style-type: none"> - Калибрирайте сервомотора - отточният вентил е неизправен (поправете, подменете го)
Нежелано изплакване	<ul style="list-style-type: none"> • Някой от съседните предаватели е неволно регистриран 	<ul style="list-style-type: none"> - Изтрийте регистрацията на всички предаватели и регистрирайте отново правилния предавател
Количеството на потока е прекалено малко	<ul style="list-style-type: none"> • Отточният вентил не може да се повдигне изцяло • Неизправен сервомотор (не се извършва цялостно въртене) • Количеството на остатъчната вода е прекалено голямо • Количеството на водата в казанчето е прекалено малко 	<ul style="list-style-type: none"> - Калибрирайте сервомотора - Подменете сервомотора - Бутнете плъзгача за остатъчната вода надолу - Завъртете още по-нагоре поплавъка на пълнещото устройство

EST

Kasutusala

Paigaldamine võimalik ainult:

- *loputuskasti A*: 6 l loputuskast AV1-ga

- *loputuskasti B*: GD2 AV1-ga

vt voldiku I lk.

Katteplaadi saab paigaldada ainult vertikaalselt.

Ohutusteave

- Segistit tohib paigaldada ainult külmumiskindlatesse ruumidesse.
- Juhtelektroonika on ette nähtud üksnes siseruumides kasutamiseks.
- Transformaatori ühenduskaabli välise kahjustuse korral peab elektrimontöör ohusituatsiooni tekkimise vältimiseks kaabli uuega asendama.
- Toitejuhet pingega 230 V ei tohi suunata loputuskasti, samuti ei tohi loputuskasti paigaldada transformatorit.
- Kasutage ainult originaalosasid ja -lisavarustust. Teiste osade kasutamisel muutub garantii ja CE-märk kehtetuks.

Tehnilised andmed

- Toitepinge: 230 V vahelduvvool (transformaator 230 V vahelduvvool/12 V vahelduvvool)
- Tarbitav võimsus; 4 VA
- Vastuvõtusagedus; 868,4 MHz
- Loputusvee kogus; 3–6/9 l, reguleeritav (tehaseseadistus: 6 l)
- Automaatne loputus; 72 tundi (tehaseseadistus: aktiveeritud)
- Kaitseklass;
 - Segisti IP 59K
 - Transformaator IP 55

Elektrisüsteemi testandmed

- Tarkvara klass A
- Määrumisaste 2
- Mõõtmise impulsspinge 2500 V
- Temperatuur kõvaduse määramisel kuuli sissesurumismeetodil 100 °C

Elektromagnetilise ühilduvuse test (häiringute test) viidi läbi nimipinge ja nimivooluga.

Kasutusluba ja vastavus



Käesolev toode vastab kohaldatavates EL direktiivides kehtestatud nõuetele.

Vastavustunnistusi võib vajadusel küsida järgmiselt aadressilt:

GROHE Deutschland Vertriebs GmbH

Zur Porta 9

D-32457 Porta Westfalica

Kasutamine

Loputus käivitatakse raadiosaatjaga tellimisnr: 38 758 (vt Varuosad, voldiku lk I).

GROHE raadiosaatja asemel saab loputust käivitada ka firmade Hewi, Keuco, Lehn, Normbau, Pressalit, AMS, Deubad, Erlau, FRELÜ ja FSB raadiosaatjatega.

Paigaldamine

Jälgige monteerimisel, et servomootor ja elektroonikamoodul on võetud samast pakendist (tehases kalibreeritud).

Transformaatori (A) ja elektroonikaploki (C) vaheline juhe vajab kaitsetoru (B), joonis [1].

Krohvige sein ja plaatige see kuni kaitsekiilbini.

Elektriinstallatsioon, vt voldiku lk I, jooniseid [2] - [4].



Elektriinstallatsiooni tohib teostada ainult kvalifitseeritud elektrimontöör! Seejuures tuleb järgida IEC 60364-7-701 norme (vastab VDE 0100 osa 701) ning kõiki riiklikke ja kohalikke eeskirju!

- Kasutada tohib ainult veekindlat ümarkaablit välisläbimõõduga 6,0 kuni 8,5mm.
- Toitepinge peab olema eraldi lülitatav.

Lõplik paigaldus

Eeltöö

Loputuskast A, vt voldiku lk II, jooniseid [5] - [10].

Loputuskast B, vt voldiku lk II, jooniseid [11] - [21].

Servomootori paigaldus

Loputuskast A:

1. Paigaldage servomootor, vt voldiku lk III, jooniseid [22a] ja [23].
2. Ühendage servomootor elektroonikamooduliga, vt joonist [24].
3. Ühendamine vooluvõrku, vt joonist [25].
4. Seadistage.

Loputuskast B:

1. Paigaldage servomootor, vt voldiku lk III, jooniseid [22b] ja [23]. Servomootori peab kinnitama traaversi sellele poolele, mis asub täiteventiili vastas. Juhul, kui servomootor asub traaversi vasakul küljel, asetage tõmbevarras (D) hoova (E) avausse eestpoolt.
2. Ühendage servomootor elektroonikamooduliga, vt joonist [24].
3. Ühendamine vooluvõrku, vt joonist [25].
4. Seadistage.

Plaadi monteerimine, vt voldiku lk III, joonist [26]

- Tõmmake pikendusjuhe kaitsetorru nii pikalt, et pistikühendus ei ripu loputuskastis.

Seadistamine

Plaadi demonteerimine, vt voldiku lk III, joonist [27].

Raadiosaatja registreerimine

Maksimaalselt saab registreerida 30 raadiosaatjat. Raadiosaatja registreerimisel tuleb kontrollida, et samal ajal ei rakendata ühtegi teist raadiosaatjat.

1. Aktiveerige registreerimisrežiim vajutusega nupule (F), signaali tähistab 1 vilkumine, vt joonist [28].
2. Vajutage järgneva 30 s jooksul sidenuppu (G), millega soovite loputust aktiveerida.
3. Õigesti vastuvõetud raadiosignaali tähistatakse 3 vilkumisega.
4. Rakendatud raadiosaatja kodeering salvestatakse, raadiosaatja on registreeritud. Registreerimisrežiim on lõpetatud.

Juhtsüsteem on tavarežiimis.

Taaskordne raadiosaatja rakendamine põhjustab edukalt toimunud registreerimise korral (tavarežiimis) loputuse.

Edasiste raadiosaatjate registreerimine toimub samuti nagu esimese raadiosaatja puhul.

Raadiosaatja kustutamine

1. Vajutage nupule (F) (signaaliks 1 lühike vilkumine) ja hoidke 8 sekundit.
2. Pärast 8-sekundilist pidevat vajutamist on kõik registreeritud raadiosaatjad kustutatud (signaaliks 1 lühike vilkumine) Juhtsüsteem on tavarežiimis.

Loputusvee koguse seadistamine

1. Aktiveerige registreerimisrežiim vajutusega nupule, signaali tähistab 1 vilkumine.
2. Vajutage registreerimisrežiimis uuesti nupule ja hoidke. Signaal: kiire LED-vilkumine. 5 sekundi möödudes katkestatakse see signaal 1 sekundiks.
3. Vabastage nupp 2 s jooksul. Loputusaja seadistusrežiim on aktiivne
4. Loputuskogust saab valida nupuvajutustega
 - esimene nupuvajutus (2 s jooksul):
3 vilkumist = loputuskogus 3 liitrit
 - teine nupuvajutus (2 s jooksul):
4 vilkumist = loputuskogus 4 liitrit
 - kolmas nupuvajutus (2 s jooksul):
5 vilkumist = loputuskogus 5 liitrit
 - neljas nupuvajutus (2 s jooksul):
6 vilkumist = loputuskogus 6 liitrit (tehases seadistatud)
 - viies nupuvajutus (2 s jooksul):
7 vilkumist = loputuskogus 9 liitrit
 - kuues nupuvajutus (2 s jooksul):
3 vilkumist = loputuskogus 3 liitrit

Pärast 7 vilkumiskorraga perioodi algab tsükkel otsast peale.

5. Loputuskogus on valitud, kui pärast soovitud loputuskoguse signaliseerimist ei järgne 2 s enam ühtki nupuvajutust.
6. Järgneb loputus seadistatud kogusega ja uus signaliseerimine.
7. Loputuskogust saab 20 s pärast loputamist vajadusel taaskordse nupuvajutusega muuta. Valitud loputus kinnitatakse, kui 20 s pärast loputamist ei vajutata ühelegi nupule.

Juhtsüsteem on tavarežiimis.

72-tunnise loputuse sisse-/väljalülitamine

(Eelseadistus: sisse lülitatud)

1. Aktiveerige registreerimisrežiim nupuvajutusega. Signaaliks 1 vilkumine.
2. Vajutage registreerimisrežiimis uuesti nupule ja hoidke. Signaal: kiire LED-vilkumine. 5 sekundi möödudes katkestatakse signaal 1 sekundiks.
3. Hoidke nuppu edasi vajutatult. 5 sekundi möödudes kustub LED 2 sekundiks, seejärel põleb LED pidevalt.
4. Vabastage nupp.
5. Lülitage järgneva 2 sekundi jooksul taaskordse nupuvajutusega 72-tunnine loputus sisse või välja.
 - 4 lühikest vilkumist pärast nupulevajutust = 72-tunnine loputus sees.
 - 2 pikka vilkumist pärast nupulevajutust = 72-tunnine loputus väljas.
6. Iga nupuvajutus lülitab nende kahe seisundi vahel.
7. Kui 10 s jooksul ei tehta enam ühtki nupulevajutust, läheb juhtsüsteem tavarežiimi.

Tehniline hooldus

- Vee juurdevoolu sulgemine.
- Elektrivarustus väljalülitamine.
- Kõigi osade kontroll, puhastamine ja vajaduse korral väljavahetamine.

Loputuskasti osade hooldamise kohta loe loputuskasti tehniliselt tooteteabelehel.

Transformaatori vahetamine, vt voldiku lk III joonist [29].

Servomootori vahetamine

1. Paneeli eemaldamine, vt voldiku lk III joonist [27].
2. Pistikühenduse lahtivõtmine, vt joonist [30].
3. Servomootori eemaldamine, vt jooniseid [31a] või [31b].
4. Uue servomootori kalibreerimise kohta vt jaotist **Servomootori kalibreerimine**.
5. Uue servomootori paigaldamise kohta vt jaotist **Servomootori paigaldus**.
6. Kattepaneeli paigaldamise kohta vt jaotist **Paneeli paigaldus**.

Elektroonika vahetamine

1. Paneeli eemaldamine, vt voldiku lk III joonist [27].
2. Pistikühenduse lahtivõtmine, vt joonist [30].
3. Servomootori eemaldamine, vt jooniseid [31a] või [31b].
4. Elektroonikamooduli vahetamine, vt joonist [32].
5. Servomootori kalibreerimise kohta vt jaotist **Servomootori kalibreerimine**.
6. Servomootori paigaldamise kohta vt jaotist **Servomootori paigaldus**.
7. Registreerige raadiosaatja, vt **Raadiosaatja registreerimine**.
8. Kattepaneeli paigaldamise kohta vt jaotist **Paneeli paigaldus**.

Servomootori kalibreerimine

Tähelepanu: servomootorit tuleb kalibreerida väljaspool loputuskasti.

1. Elektrivarustuse paigaldamine, vt voldiku lk IV joonist [33].
Samal ajal ei tohi servomootor olla vooluvõrku ühendatud.
Elektroonika LED hakkab plinkima.
2. Servomootori ühendamine elektroonikamooduliga, vt joonist [34].
Elektroonika LED lõpetab plinkimise ja tasakaalustamine algab automaatselt. Servomootor liigub sel ajal tasakaalupositsioonile.

Tähelepanu: tuleb jälgida, et miski ei takistaks selle liikumist.

Selleks, et servomootori tasakaalustamine toimuks õigesti, ei tohi hooba eemaldada.

Kalibreerimine on lõppenud, kui hoob umbes 90° juures seisma jääb ja elektroonika LED enam ei plingi, muidu vt peatükki **Rike/põhjus/lahendus**.

3. Pistikühenduste lahtivõtmine, vt joonist [35].

Varuosad, vt voldiku lk I [* = lisavarustus].

Remont

Juhised selle seadme remondiks leiate lisatud remondijuhendist.

Rike/põhjus/rikke kõrvaldamine

Rike	Põhjus	Kõrvaldamine
Pärast kalibreerimist vilgub pidevalt elektroonikaploki märgutuli	<ul style="list-style-type: none"> • Vale kalibreerimine • Takistus kalibreerimise käigus • Servomootor on defektne 	<ul style="list-style-type: none"> - Viige kalibreerimine uuesti läbi, seejuures veenduge, et servomootori reguleerimisalas poleks ühtki takistust - Vahetage servomootor välja
Nupuvajutusele ei järgne loputust	<ul style="list-style-type: none"> • Vee juurdevool on katkenud • Raadiosaatja pole registreeritud • Elektroonikaplokk rikkis (märgutuli ei vilgu nupuvajutuse peale) • Servomootor on defektne (pöörlemist ei toimu) • Pistikühendus kontaktita või pole ühendatud • Kaugus raadiosaatjast liiga suur • Elektrivool puudub • Transformaator on defektne • Raadiosaatja patarei tühi 	<ul style="list-style-type: none"> - Avage eeltõkesti loputuskastis - Registreerige raadiosaatja - Vahetage elektroonikaplokk välja - Vahetage servomootor välja - Ühendage pistikühendus - Paigaldage raadiosaatja loputuskastile lähemale - Lülitage toitepinge sisse - Vahetage transformaator välja - Vahetage patarei välja, vt „Patarei vahetamine“, TPI: 96.484.XXX
Vesi voolab katkematult	<ul style="list-style-type: none"> • Äravooluventiil ei sulgu 	<ul style="list-style-type: none"> - Kalibreerige servomootor - Äravooluventiil defektne (parandage, asendage)
Soovimatu loputus	<ul style="list-style-type: none"> • Kogemata registreeriti lähedusesolev raadiosaatja 	<ul style="list-style-type: none"> - Kustutage kõik raadiosaatjat ja registreerige õige raadiosaatja
Loputusvee kogus on liiga väike	<ul style="list-style-type: none"> • Äravooluventiil ei tühjenda täielikult • Servomootor on defektne (pöörlemine ei toimu täielikult) • Jääkvee kogus liiga suur • Vett loputuskastis liiga vähe 	<ul style="list-style-type: none"> - Kalibreerige servomootor - Vahetage servomootor välja - Lükake jääkvee klapp alla - Pöörake täiteventiili ujuk üles



Lietošanas joma

Iebūve iespējama tikai ar:

- *Skalojamo kastī A*: 6 l skalojamā kaste ar AV1

- *Skalojamo kastī B*: GD2 ar AV1

skatiet I salokāmo lapu.

Pārsegplāksni var montēt tikai vertikāli.

Drošības informācija

- Instalācijas darbus drīkst veikt tikai telpās, kas nodrošinātas pret salu.
- Vadības elektronika paredzēta lietošanai tikai iekštelpās.
- Ja ir bojāts transformatora ārējais pieslēguma kabelis, lai novērstu draudus, tā nomaina jāveic sertificētam elektroinstalācijas speciālistam.
- Skalojamajā kastē nedrīkst ievadīt 230 V pievienošanas kabeli un montēt transformatoru.
- Izmantojiet tikai oriģinālās rezerves daļas un piederumus. Citu daļu izmantošana anulē garantiju un CE marķējumu.

Tehniskie dati

- Barošanas spriegums: 230 V maiņstrāva (Transformators 230 V maiņstrāva/12 V maiņstrāva)
- Produktivitāte: 4 VA
- Uztveršanas frekvence: 868,4 MHz
- Skalojamā ūdens daudzums: 3–6/9 l, iestatāms (rūpnīcas iestatījums: 6 l)
- Automātiskā skalošana: 72 stundas (rūpnīcas iestatījums: aktivizēts)
- Aizsardzības veids:
 - armatūra IP 59K
 - transformators IP 55

Elektriskās kontroles dati

- Programmatūras klase A
- Piesārņojuma pakāpe 2
- Mērāmais sprieguma impulss 2500 V
- Lodes spiediena kontroles temperatūra 100 °C

Elektromagnētiskās saderības pārbaude (traucējumu apziņošanas pārbaude) veikta ar mērāmo spriegumu un mērāmo strāvu.

Pielaipe un atbilstība



Produkts atbilst uz to attiecināmo ES direktīvu pamatprasībām.

Atbilstības apliecinājumus pieprasiet, rakstot uz adresi:

GROHE Deutschland Vertriebs GmbH

Zur Porta 9

D-32457 Porta Westfalica

Lietošana

Skalošanu iedarbina raidītājs, pasūt. nr.: 38 758 (skatiet „Rezerves daļas“ I salokāmā pusē).

Kā alternatīva GROHE raidītājam ar produktu ir savietojami firmu Hewi, Keuco, Lehnen, Normbau, Pressalit, AMS, Deubad, Erlau, FRELU un FSB raidītāji.

Instalēšana

Noteikti montējiet servomotoru un elektronikas moduli no vienas un tās pašas iesaiņojuma vienības (kalibrēti rūpnīcā).

Vadojumam starp transformatoru (A) un elektroniku (C) nepieciešama tukša caurule (B), skatiet [1.] attēlu.

Pabeidziet sienas apmešanu un noklājiet ar flīzēm līdz karkasa aizsargmateriālam.

Elektroinstalācija, skatiet I salokāmo pusi, [2.] - [4.] attēlus.



Elektroinstalācijas darbus drīkst veikt tikai profesionāls šādu darbu speciālists! Turklāt jāievēro noteikumi saskaņā ar IEC 60364-7-701 (atb. VDE 0100, 701. daļai), kā arī visi starptautiskie un vietējie noteikumi!

- Instalācijai var izmantot tikai ūdensdrošu apaļu kabeli ar ārējo diametru no 6,0 līdz 8,5mm.
- Elektriskajai strāvai jābūt ieslēdzamai atsevišķi.

Uzstādīšanas pabeigšana

Sagatavošana

Skalošanas kaste A, skatiet II salokāmo pusi, [5.] - [10.] attēlus.

Skalošanas kaste B, skatiet II salokāmo pusi, [11.] – [21.] attēlus.

Servomotora ievietošana

Skalošanas kaste A:

1. Servomotora ievietošana, skatiet III salokāmo pusi, [22.a] un [23.] attēlu.
2. Savienojiet servomotoru ar elektronikas moduli, skatiet [24.] attēlu.
3. Barošanas sprieguma pieslēgšana, skatiet [25.] attēlu.
4. Iestatījumu veikšana.

Skalošanas kaste B:

1. Servomotora ievietošana, skatiet III salokāmo pusi, [22.b] un [23.] attēlu.
Servomotors jānostiprina tajā traversas pusē, kas atrodas pretī pildīšanas vārstam. Ja servomotors atrodas traversas kreisajā pusē, ievietojiet noplūdes atvērēju (D) no priekšpuses sviras (E) atverē.
2. Savienojiet servomotoru ar elektronikas moduli, skatiet [24.] attēlu.
3. Barošanas sprieguma pieslēgšana, skatiet [25.] attēlu.
4. Iestatījumu veikšana.

Plāksnes montāža

, skatiet III salokāmā pusē [26.] attēlu

- Iebīdīet pagarināšanas kabeli tukšajā caurulē tik tālu, lai spraudsavienojums nekarātos tualetes skalošanas kastē.

Iestatījumu veikšana

Noņemiet plāksni, skatiet III salokāmā pusi [27.] attēlu.

Raidītāja pierēģistrēšana

Maksimālais iespējamais reģistrējamo raidītāju skaits ir 30. Reģistrējot raidītāju jāpārliedz, vai vienlaicīgi netiek lietots kāds cits raidītājs.

1. Ar taustiņu (F) nospiešanu aktivizējiet reģistrācijas režīmu, par to signalizē viens mirgojošs signāls, skatiet [28.] attēlu.
2. Turpmāko 30 sekunžu laikā nospiediet raidītāja taustiņu (G), ar ko jāieslēdz skalošana.

3. Par pareizi uztvertu raidītāja signālu informē ar 3 mirgojošiem signāliem.
 4. Tiek saglabāts aktivizētā raidītāja kods, raidītājs ir reģistrēts. Reģistrēšanas režīma lietošana ir pabeigta. Regulēšana ir normālā režīmā. Atkārtoti nospiežot raidītāja pogu, pēc veiksmīgas reģistrācijas (normālā režīmā) tiek aktivizēta skalošana.
- Citu raidītāju reģistrēšana notiek tāpat kā pirmā raidītāja reģistrēšana.

Raidītāja dzēšana

1. Nospiediet taustiņu (F) (signalizē vienreiz īsi mirgojot) un turiet nospiestu 8 sekundes.
2. Pēc tam, kad esat taustiņu turējis nospiestu 8 sekundes, visi reģistrētie raidītāji ir nodzēsti (signalizē vienreiz īsi mirgojot) Regulēšana ir normālā režīmā.

Skalošanas daudzuma iestatīšana

1. Ar taustiņa nospiešanu aktivizējat reģistrācijas režīmu, par to signalizē viens mirgojošs signāls.
 2. Atkal nospiediet reģistrācijas režīma taustiņu un turiet to nospiestu. Signalizē: ātra gaismas diodes mirgošana. Pēc piecām sekundēm šī signalizēšana tiek pārtraukta uz vienu sekundi.
 3. Atlaidiet taustiņu 2 sekundes. Skalošanas laika pāriestatīšanas režīms ir aktivizēts.
 4. Skalošanas daudzumu var izvēlēties, nospiežot taustiņus
 - Pirmā taustiņa nospiešanas reize (2 s laikā): 3 mirgojoši signāli = skalošanas daudzums 3 litri
 - Otrā taustiņa nospiešanas reize (2 s laikā): 4 mirgojoši signāli = skalošanas daudzums 4 litri
 - Trešā taustiņa nospiešanas reize (2 s laikā): 5 mirgojoši signāli = skalošanas daudzums 5 litri
 - Ceturta taustiņa nospiešanas reize (2 s laikā): 6 mirgojoši signāli = skalošanas daudzums 6 litri (rūpnīcas iestatījums)
 - Piektā taustiņa nospiešanas reize (2 s laikā): 7 mirgojoši signāli = skalošanas daudzums 9 litri
 - Sestā taustiņa nospiešanas reize (2 s laikā): 3 mirgojoši signāli = skalošanas daudzums 3 litri
- Pēc grupas ar 7 mirgojošajiem simboliem process sākas no jauna.
5. Skalošanas daudzums ir izvēlēts, ja divu sekunžu laikā pēc izvēlēta skalošanas daudzuma apzīmējuma signāliem vairs netiek nospiests neviens taustiņš.
 6. Seko skalošana ar iestatīto daudzumu, ko pavada atkārtota signalizēšana.
 7. Skalošanas daudzumu 20 sekunžu laikā pēc skalošanas (nepieciešamības gadījumā) var mainīt, atkārtoti nospiežot taustiņus. Izvēlēta skalošana tiek saglabāta, ja 20 sekunžu laikā pēc skalošanas netiek nospiesti taustiņi. Regulēšana ir normālā režīmā.

Ieslēgt/izslēgt 72 stundu skalošanu

(rūpnīcas iestatījums: ieslēgts)

1. Aktivizējiet reģistrācijas režīmu nospiežot taustiņu. Signalizē ar vienu mirgojošu signālu.
2. Atkal nospiediet reģistrācijas režīma taustiņu un turiet to nospiestu. Signalizē: ātra gaismas diodes mirgošana. Pēc piecām sekundēm šī signalizēšana tiek pārtraukta uz vienu sekundi.
3. Turpiniet turēt taustiņu nospiestu. Pēc 5 sekundēm gaismas diode izslēdzas uz 2 sekundēm, tad tā atsāk spīdēt un spīd nepārtraukti.
4. Atlaidiet taustiņu.

5. Turpmāko 2 sekunžu laikā atkārtoti nospiežot taustiņu, ieslēdziet vai attiecīgi izslēdziet 72 stundu skalošanu.
 - 4 īsi mirgojoši signāli pēc taustiņa nospiešanas = 72 stundu skalošana ir ieslēgta.
 - 2 gari mirgojoši signāli pēc taustiņa nospiešanas = 72 stundu skalošana ir izslēgta.
6. Katra taustiņa nospiešana pārslēdz vienā no diviem stāvokļiem.
7. Ja 10 sekundes pēc tam netiek nospiests neviens taustiņš, vadība atgriežas normālā režīmā.

Tehniskā apkope

- Pārtrauciet ūdens pievadīšanu.
- Atslēdziet sprieguma padevi.
- Pārbaudiet, notīriet un, ja nepieciešams, nomainiet visas daļas.

Lai veiktu skalojamās kastes daļu apkopi, skatiet skalojamās kastes tehnisko informāciju par produktu.

Nomainiet transformatoru, skatiet III salokāmo pusi, [29.] attēlu.

Servomatora nomaīņa

1. Demontējiet plāksni, skatiet III salokāmo pusi, [27.] attēlu.
2. Atvienojiet spraudsavienojumus, skatiet [30.] attēlu.
3. Demontējiet servomotoru, skatiet [31a.] vai [31b] attēlu.
4. Kalibrējiet jauno servomotoru, skatiet sadaļu **Servomatora kalibrēšana**.
5. Uzstādiet jauno servomotoru, skatiet sadaļu **Servomatora ievietošana**.
6. Montējiet pārsedzes plāksni, skatiet sadaļu **Plāksnes montāža**.

Elektronikas nomaīņa

1. Demontējiet plāksni, skatiet III salokāmo pusi, [27.] attēlu.
2. Atvienojiet spraudsavienojumus, skatiet [30.] attēlu.
3. Demontējiet servomotoru, skatiet [31a.] vai [31b] attēlu.
4. Nomainiet elektronikas moduli, skatiet [32.] attēlu.
5. Kalibrējiet servomotoru, skatiet sadaļu **Servomatora kalibrēšana**.
6. Ievietojiet servomotoru, skatiet sadaļu **Servomatora ievietošana**.
7. Raidītāja reģistrēšana, skatiet **Raidītāja reģistrēšana**.
8. Montējiet pārsedzes plāksni, skatiet sadaļu **Plāksnes montāža**.

Servomatora kalibrēšana

Uzmanību! Servomatora kalibrēšana jāveic ārpus skalojamās kastes!

1. Ieslēdziet sprieguma padevi, skatiet IV salokāmo lappusi, [33.] attēlu. **Servomotors nedrīkst būt pieslēgts.** Sāk mirgot elektronikas gaismas diode.
2. Savienojiet servomotoru ar elektronikas moduli, skatiet [34.] attēlu. Elektronikas gaismas diode pārstāj mirgot, un automātiski tiek sākta izlīdzināšana. Tās laikā servomotors pievirzās izlīdzināšanas pozīcijām.

Uzmanību! Raugieties, lai kustību netraucētu nekādi šķēršļi!

Lai servomatora izlīdzināšana netiktu traucēta, sviru nedrīkst demontēt!

Kalibrēšana ir pabeigta, kad svira paliek stāvam aptuveni 90° pozīcijā un elektronikas gaismas diode nesāk mirgot, pretējā gadījumā skatiet sadaļu **Traucējums/īemesls/novēršana**.

3. Atvienojiet spraudsavienojumus, skatiet [35.] attēlu.

Rezerves daļas, skatiet I salokāmo pusi (* = speciāli piederumi).

Apkope

Norādījumi šīs armatūras kopšanai ir pievienotajā lietošanas pamācībā.

Problēma/lemesls/Novēršana

Problēma	Iemesls	Novēršana
Kontrollampīņa elektronikas priekšpusē pēc kalibrēšanas deg visu laiku	<ul style="list-style-type: none"> • Kļūdaina kalibrēšana • Traucējums kalibrēšanas laikā • Servomotors bojāts 	<ul style="list-style-type: none"> - Veiciet atkārtotu kalibrēšanu, to darot, pārlicinieties, vai servomotora pāriestatīšanas zonā nav neviena traucējoša elementa - Nomainiet servomotoru
Pēc taustiņa nospiešanas nesejo skalošana	<ul style="list-style-type: none"> • Traucēta ūdens padeve • Nav pieteikts raidītājs • Bojāta elektronika (kontrollampīņa taustiņa nospiešanas laikā nemirgo) • Bojāts servomotors (tas negriežas) • Spraudsavienojumam nav kontakta vai tas nav savienots • Attālums līdz raidītājam ir pārāk liels • Nav sprieguma • Bojāts transformators • Tukša raidītāja baterija 	<ul style="list-style-type: none"> - Atveriet noslēgtu tualetes skalošanas kastē - Raidītāja reģistrēšana - Nomainiet elektroniku - Nomainiet servomotoru - Savienojiet kontaktus - Piemontējiet raidītāju tuvāk skalošanas kastei - Leslēdziet spriegumu - Nomainiet transformatoru - Nomainiet bateriju, skatiet Baterijas nomaļa, TPI: 96.484.XXX
Ūdens plūst nepārtraukti	<ul style="list-style-type: none"> • Noplūdes vārsts neaizveras 	<ul style="list-style-type: none"> - Kalibrējiet servomotoru - Bojāts noplūdes vārsts (salabojiet, nomainiet)
Nejausa skalošana	<ul style="list-style-type: none"> • Ir negaidīti nostrādājis blakus esošs raidītājs. 	<ul style="list-style-type: none"> - Nodzēsiet visus reģistrētos raidītājus un no jauna piesakiet pareizo raidītāju
Pārāk mazs skalošanas daudzums	<ul style="list-style-type: none"> • Noplūdes vārsts nepaceļas pilnībā • Bojāts servomotors (griešanos neveic pilnībā) • Pārāk liels atlikušā ūdens daudzums • Tualetes skalošanas kastē pārāk mazs ūdens daudzums 	<ul style="list-style-type: none"> - Kalibrējiet servomotoru - Nomainiet servomotoru - Nolaidiet atlikušā ūdens aizvaru - Pagrieziet uzpildes vārsta pludiņu vēl vairāk uz augšu



Naudojimo sritis

Montuoti galima tik:

- *A bakelį*: 6 l bakelis su AV1

- *B bakelį*: GD2 su AV1

žr. I atlenkiamąjį puslapį.

Dengiamąją plokštelę galima montuoti tik vertikaliai.

Informacija apie saugą

- Montuoti galima tik šildomose patalpose.
- Valdymo elektronika pritaikyta naudoti tik uždarose patalpose.
- Jei pažeistas išorinis transformatoriaus prijungimo laidas, jį turi pakeisti kvalifikuotas elektrikas, kad būtų išvengta pavojų.
- 230 V jungiamasis kabelis negali eiti per bakelį, o transformatorius negali būti įrengtas bakelyje.
- Naudokite tik originalias atsargines ir priedų detales. Naudojant kitokias detales nustoja galioti garantija ir CE ženklas.

Techniniai duomenys

- Maitinimo įtampa: 230 V kintamoji srovė (Transformatorius 230 V kintamoji srovė/12 V kintamoji srovė)
- Energijos sąnaudos: 4 VA
- Priimamo signalo dažnis: 868,4 MHz
- Nuleidžiamo vandens kiekis: 3–6/9 l, reguliuojamas (gamyklinis nustatymas: 6 l)
- Automatinis vandens nuleidimas: 72 valandos (gamyklinis nustatymas: įjungta)
- Apsaugos tipas:
 - Maišytuvas IP 59K
 - Transformatorius IP 55

Tikrinami elektros sistemos duomenys

- Programinės įrangos klasė: A
- Užteršimo laipsnis: 2
- Vardinė impulsinė įtampa: 2 500 V
- Temperatūra atliekant spaudimo rutuliu bandymą: 100 °C

Elektromagnetinio suderinamumo bandymas (trukdžių sklaidymo bandymas) atliktas esant vardinei įtampai ir vardinei srovei.

Naudojimo leidimas ir atitiktis



Šis gaminytis atitinka ES direktyvų reikalavimus.

Jei norite gauti atitikties deklaracijas, kreipkitės šiuo adresu:

„GROHE Deutschland Vertriebs GmbH“

Zur Porta 9

D-32457 Porta Westfalica

Naudojimas

Plovimas įjungiamas radijo siūstuvu, užsakymo Nr.: 38 758 (žr. atsargines dalis I atlenkiamajame puslapyje). GROHE produktas pasirinktinai gali būti aktyvinamas ir kitų įmonių – „Hewi“, „Keuco“, „Lehnen“, „Normbau“, „Pressalit“, AMS, „Deubad“, „Erlau“, „FRELU“ ir „FSB“ – radijo siūstuvais.

Įrengimas

Atkreipkite dėmesį į tai, kad servovariklis ir elektronikos modulis turi būti įrengiami iš to paties pakuotės vieneto (sukalibruoti gamykloje).

Laidai tarp transformatoriaus (A) ir elektroninės įrangos (C) yra reikalingas tuščiaviduris vamzdis (B), žr. [1] pav. Nutinkuokite sieną ir iškljuokite ją apdailos plytelėmis iki apsauginio gaubto.

Elektros įrengimas, žr. I atlenkiamąjį puslapį, [2] - [4] pav.



Elektros įrengimo darbus gali atlikti tik atitinkamą kvalifikaciją turintis elektrotechnikos specialistas! Montuojant instaliaciją reikia laikytis IEC 60364-7-701 (atitink. VDE 0100 dalis 701), visų valstybinių ir vietinių potvarkių!

- Leidžiama naudoti tik vandeniui atsparų apvalųjį kabelį, kurio išorinis skersmuo yra 6,0–8,5mm.
- Įtampa turi būti atjungiamas atskirai.

Galutinis įrengimas

Pasiruošimas

Bakelis A, žr. II atlenkiamąjį puslapį, [5] - [10] pav.

Bakelis B, žr. II atlenkiamąjį puslapį, [11] - [21] pav.

Servovariklio įstatymas

A bakelis:

1. Servovariklį įstatykite, žr. III atlenkiamąjį puslapį, [22a] ir [23] pav.
2. Servovariklį sujunkite su elektronikos moduliui, žr. [24] pav.
3. Maitinimo šaltinio prijungimas, žr. [25] pav.
4. Nustatykite.

B bakelis:

1. Servovariklį įstatykite, žr. III atlenkiamąjį puslapį, [22b] ir [23] pav. Servovariklį reikia pritvirtinti skersinio pusėje, priešais pildymo sklendę. Jei servovariklis yra kairėje skersinio pusėje, įkiškite trauklę (D) iš priekio į svirties angą (E).
2. Servovariklį sujunkite su elektronikos moduliui, žr. [24] pav.
3. Maitinimo šaltinio prijungimas, žr. [25] pav.
4. Nustatykite.

Plokštelės montavimas, žr. III atlenkiamąjį puslapį, [26] pav.

- Ilginamąjį kabelį tol kiškite atgal į tuščiavidurį vamzdį, kol kištukinė jungtis bus pakibusi plovimo bakelyje.

Nustatymai

Išmontuokite plokštelę, žr. III atlenkiamąjį puslapį, [27] pav.

Užregistruokite radijo siūstuvą

Galima užregistruoti maks. 30 radijo siūstuvų. Užregistruojant radijo siūstuvą, būtina užtikrinti, kad tuometu nebus naudojamas kitas radijo siūstuvai.

1. Registracijos režimas aktyvinamas paspaudus mygtuką (F), signalas – 1 blyksintis šviesos signalas, žr. [28] pav.
2. Per kitas 30 s paspauskite mygtuką (G), kurį paspaudus bus įjungiamas praplovimas.
3. Jei radijo bangų signalas priimtas, 3 kartus sublyksi šviesos signalas.
4. Naudojamo radijo siūstuvo kodavimas išsaugotas ir radijo siūstuvai užregistruotas. Registracijos režimas išjungiamas.

Valdymo veiksmai atliekami įjungus įprastą režimą. Dar kartą aktyvius radijo siųstuvą ir po sėkmingos registracijos (įprastu režimu) įjungiamas praplovimas.

Kiti radijo siųstuvai užregistruojami taip pat, kaip ir pirmasis.

Radijo siųstuvo ištrynimasis

1. Paspauskite mygtuką (F) (signalas – 1 trumpas blyksnis) ir laikykite paspaudę 8 s.
2. Po 8 s bus ištrinti visi užregistruoti radijo siųstuvai (signalas – 1 trumpas blyksnis)

Valdymo veiksmai atliekami įjungus įprastą režimą.

Nuleidžiamo vandens kiekio nustatymas

1. Registracijos režimas aktyvinamas paspaudus mygtuką, signalas – 1 blyksintis šviesos signalas.
 2. Registracijos režimu dar kartą paspauskite mygtuką ir jį laikykite. Signalas: greitai blyksintis šviesos diodas. Po 5 s šis signalas nutrūksta 1 sekundei.
 3. Per 2 s aktyvinkite mygtuką. Vandens nuleidimo laiko reguliavimo režimas aktyvintas
 4. Vandens kiekis pasirenkamas spaudžiant mygtukus
 - pirmasis mygtuko paspaudimas (per 2 s):
3 mirksintys signalai = išleidžiami 3 litrai vandens;
 - antrasis mygtuko paspaudimas (per 2 s):
4 mirksintys signalai = išleidžiami 4 litrai vandens;
 - trečiasis mygtuko paspaudimas (per 2 s):
5 mirksintys signalai = išleidžiami 5 litrai vandens;
 - ketvirtasis mygtuko paspaudimas (per 2 s):
6 mirksintys signalai = išleidžiami 6 litrai vandens (gamyklinis nustatymas);
 - penktasis mygtuko paspaudimas (per 2 s):
7 mirksintys signalai = išleidžiami 9 litrai vandens;
 - šeštasis mygtuko paspaudimas (per 2 s):
3 mirksintys signalai = išleidžiama 3 litrai vandens.
- Po 7 mirksinčių rodmenų sekos vėl pradeda atskaita nuo pradžios.
5. Išleidžiamo vandens kiekis pasirinktas, kai po pageidaujamo kiekio signalo per 2 s nebus paspaudžiamas joks mygtukas.
 6. Dar kartą pasigirdus signalui, išleidžiamas nustatytas vandens kiekis.
 7. Išleidžiamo vandens kiekį galima pakeisti per 20 s po nuleidimo (prireikus), paspaudžiant atitinkamus mygtukus. Pasirinktas vandens kiekis yra išsaugomas, kai per 20 s po išleidimo nebus paspaudžiamas joks mygtukas.
- Valdymo veiksmai atliekami įjungus įprastą režimą.

72 valandų vandens nuleidimo įjungimas/išjungimas

(Gamyklinis nustatymas – įjungtas)

1. Registracijos režimą aktyvinkite spustelėdami mygtuką. Signalas – 1 blyksintis signalas.
2. Registracijos režimu dar kartą paspauskite mygtuką ir jį laikykite. Signalas: greitai blyksintis šviesos diodas. Po 5 s šis signalas nutrūksta 1 sekundei.
3. Toliau laikykite nuspaudę mygtuką. Po 5 s šviesos diodas išsijungia 2 s, vėliau šviesos diodas pradeda šviesti nuolat.
4. Atleiskite mygtuką.
5. Per kitas 2 s dar kartą paspaudę mygtuką įjunkite arba išjunkite 72 valandų vandens nuleidimo režimą.
 - 4 trumpi mirksintys signalai, paspaudus mygtuką = 72 valandų vandens nuleidimas įjungtas.
 - 2 trumpi mirksintys signalai, paspaudus mygtuką = 72 valandų vandens nuleidimas išjungtas.
6. Kiekvienu mygtuko paspaudimu šios būsenos yra perjungiamos.
7. Jei per 10 s joks mygtukas nepaspaudžiamas, valdymo sistema nustato įprastą režimą.

Techninė priežiūra

- Užblokuokite vandens įtekį.
- Išjunkite maitinimo įtampą.
- Patikrinkite, nuvalykite visas dalis ir prireikus jas pakeiskite.

Kaip atlikti bakelio dalių techninę priežiūrą, nurodyta techninėje gaminio informacijoje apie bakelį.

Kaip pakeisti transformatorių, žr. III atlenkiamąjį puslapį, [29] pav.

Servovariklio keitimas

1. Išmontuokite plokštę, žr. III atlenkiamąjį puslapį, [27] pav.
2. Atjunkite vieną nuo kitos kištukines jungtis, žr. [30] pav.
3. Išmontuokite servovariklį, žr. [31a] arba [31b] pav.
4. Sukalibruokite naująjį servovariklį, žr. skyrių **Servovariklio kalibravimas**.
5. Įstatykite naująjį servovariklį, žr. skyrių **Servovariklio įstatymas**.
6. Sumontuokite dengiamąją plokštę, žr. skyrių **Plokštės montavimas**.

Elektronikos keitimas

1. Išmontuokite plokštę, žr. III atlenkiamąjį puslapį, [27] pav.
2. Atjunkite vieną nuo kitos kištukines jungtis, žr. [30] pav.
3. Išmontuokite servovariklį, žr. [31a] arba [31b] pav.
4. Pakeiskite elektronikos modulį, žr. [32] pav.
5. Sukalibruokite servovariklį, žr. skyrių **Servovariklio kalibravimas**.
6. Įstatykite servovariklį, žr. skyrių **Servovariklio įstatymas**.
7. Priregistruokite radijo siųstuvą, žr. **Radijo siųstuvo registracija**.
8. Sumontuokite dengiamąją plokštę, žr. skyrių **Plokštės montavimas**.

Servovariklio kalibravimas

Dėmesio: servovariklis turi būti kalibruojamas bakelio išorėje!

1. Prijunkite maitinimo įtampą, žr. IV atlenkiamąjį puslapį, [33] pav.
Tuo metu servovariklis negali būti prijungtas. Ima mirksėti elektronikos šviesos diodas.
2. Sujunkite servovariklį su elektronikos moduliu, žr. [34] pav. Elektronikos šviesos diodas nustoja mirksėti ir automatiškai įsijungia derinimas. Tuo metu servovariklis pasiekia derinimo padėtis.

Dėmesio: atkreipkite dėmesį į tai, kad judėjimo eigos netrikdytų kliūtys!

Kad servovariklio derinimas nebūtų iškraipytas, negalima išmontuoti svirties!

Kalibravimas baigtas, kai svirtis sustoja maždaug ties 90° ir elektronikos šviesos diodas nebemirksi; kitu atveju žr. skyrių **Gedimas / priežastis / gedimo pašalinimo būdai**

3. Atjunkite vieną nuo kitos kištukines jungtis, žr. [35] pav.

Atsarginės dalys, žr. I atlenkiamąjį puslapį (* = specialūs priedai).

Priežiūra

Šio maišytuvo priežiūros nurodymai pateikti pridėtoje priežiūros instrukcijoje.

Gedimas/priežastis/gedimo šalinimo būdai

Gedimas	Priežastis	Gedimo šalinimo būdai
Elektroninės sistemos kontrolinė lemputė nuolatos mirksi po kalibravimo.	<ul style="list-style-type: none"> • Netinkamai atliktas kalibravimas. • Kliūtis kalibruojant. • Sugedęs servovariklis. 	<ul style="list-style-type: none"> - Iš naujo atlikite kalibravimą, įsitikinkite, ar servovariklio reguliavimo diapazone nėra kliūčių. - Pakeiskite servovariklį.
Nuspaudus mygtuką vanduo nenusileidžia.	<ul style="list-style-type: none"> • Nebetiekiamas vanduo. • Radijo siųstuvas nepregistruotas. • Sugedo elektroninė įranga (kontrolinė lemputė nemirksi nuspaudus mygtuką). • Sugedęs servovariklis (neatliekamas sukimas). • Nėra kontakto tarp kištukinių jungčių arba neįjungta. • Per didelis atstumas iki radijo siųstuvo. • Nėra įtampos. • Sugedęs transformatorius. • Išsikrovusi radijo siųstuvo baterija. 	<ul style="list-style-type: none"> - Atsukite pirminę sklendę plovimo bakelyje. - Pregistruokite radijo siųstuvą. - Pakeiskite elektronikos sistemą. - Pakeiskite servovariklį. - Sujunkite kištukines jungtis. - Radijo siųstuvą sumontuokite arčiau bakelio. - Įjunkite elektros srovę. - Pakeiskite transformatorių. - Pakeiskite bateriją, žr. „Baterijos keitimas“, TPI: 96.484.XXX
Ištisai teka vanduo.	<ul style="list-style-type: none"> • Neužsidaro išleidimo vožtuvas. 	<ul style="list-style-type: none"> - Servovariklį kalibruokite. - Sugedęs išleidimo vožtuvas (taisykite, keiskite).
Nepageidaujamas vandens nuleidimas.	<ul style="list-style-type: none"> • Nepageidaujamai priregistruotas šalia esantis radijo siųstuvas. 	<ul style="list-style-type: none"> - Ištrinkite visus radijo siųstuvus, ir iš naujo priregistruokite tinkamą radijo siųstuvą.
Per mažas nuleidžiamo vandens kiekis.	<ul style="list-style-type: none"> • Išleidimo vožtuvas ne iki galo atsidaro. • Sugedęs servovariklis (ne iki galo atliekamas sukimas). • Per didelis likutinio vandens kiekis. • Per mažas vandens kiekis plovimo bakelyje. 	<ul style="list-style-type: none"> - Servovariklį kalibruokite. - Pakeiskite servovariklį. - Likutinio vandens kiekio sklandį pastumkite žemyn. - Pildymo sklendės plūdę pasukite į viršų.



Domeniu de utilizare

Instalare posibilă doar la:

- Rezervor spălare A: Rezervor spălare de 6 l cu AV1
- Rezervor spălare B: GD2 cu AV1

a se vedea pagina pliantă I.

Placa de mascare poate fi montată doar vertical.

Informații privind siguranța

- Instalația trebuie realizată numai în spații asigurate împotriva înghețului.
- Sistemul electronic de comandă este destinat exclusiv pentru utilizare în încăperi închise.
- Pentru a evita pericolul în cazul defectării cablului exterior al transformatorului, acest cablu trebuie înlocuit de către un electrician specializat.
- Cablul de alimentare la 230 V nu trebuie dispus în rezervorul de spălare, iar transformatorul nu trebuie montat în acest rezervor.
- Trebuie utilizate numai piese de schimb și accesorii originale. Utilizarea altor piese duce la pierderea garanției și a valabilității marcatului CE.

Specificații tehnice

- Tensiunea de alimentare: 230 Vca
(Transformator 230 Vca/12 Vca)
- Putere absorbită: 4 VA
- Frecvență de recepție: 868,4 MHz
- Cantitate de apă pentru spălare:
reglabilă în domeniul 3 - 6/9 l
(setare din fabrică: 6 l)
- Spălare automată: 72 ore
(setare din fabrică: activată)
- Gradul de protecție:
 - Baterie IP 59K
 - Transformator IP 55

Caracteristici electrice de încercare

- Clasă software A
- Grad de murdărire 2
- Valoare de proiectare a tensiunii de impuls 2500 V
- Temperatură de verificare la apăsare cu bilă 100 °C

Verificarea compatibilității electromagnetice (verificarea emisiei de semnale parazite) a fost efectuată la valorile de proiectare ale tensiunii și curentului.

Atestare și conformitate



Acest produs corespunde cerințelor cuprinse în Directivele CE aferente.

Declarațiile de conformitate pot fi solicitate la următoarea adresă:

GROHE Deutschland Vertriebs GmbH

Zur Porta 9

D-32457 Porta Westfalica

Utilizare

Spălarea se declanșează cu ajutorul unui emițător radio, nr. catalog: 38 758 (a se vedea piese de schimb pe pagina pliantă I).

Alternativ la utilizarea emițătorului GROHE, declanșarea spălării poate fi realizată și cu emițătoare produse de firmele Hewi, Keuco, Lehnen, Normbau, Pressalit, AMS, Deubad, Erlau, FRELU și FSB.

Instalare

Trebuie să vă asigurați că servomotorul și modulul sistemului electronic de montat provin din același colet (calibrare din fabrică).

Pentru legătura dintre transformatorul (A) și blocul electronic (C) este necesar un tub (B); fig. [1].

Se va finisa tencuiala și se va placa cu faianță până la apărătoare.

Instalația electrică, a se vedea pagina pliantă I, fig. [2] - [4].



Instalația electrică trebuie realizată numai de un electrician calificat! Trebuie respectate prevederile IEC 60364-7-701 (resp. VDE 0100 partea 701) precum și toate reglementările naționale și locale!

- Se poate utiliza numai un cablu rotund, rezistent la apă, cu diametrul exterior de 6,0 până la 8,5mm.
- Tensiunea de alimentare trebuie să poată fi întreruptă separat.

Finalizarea instalării

Pregătiri

Rezervor spălare A, a se vedea pagina pliantă II, fig. [5] - [10].

Rezervor spălare B, a se vedea pagina pliantă II, fig. [11] - [21].

Montarea servomotorului

Rezervor spălare A:

1. Se montează servomotorul, a se vedea pagina pliantă III, fig. [22a] și [23].
2. Conectați servomotorul la modulul electronic; a se vedea fig. [24].
3. Alimentarea cu tensiune; a se vedea fig. [25].
4. Efectuarea reglajelor.

Rezervor spălare B:

1. Se montează servomotorul, a se vedea pagina pliantă III, fig. [22b] și [23].
Servomotorul trebuie să fie fixat pe partea traversei aflată în partea opusă ventilului de umplere. Dacă servomotorul se află pe partea stângă a traversei, introduceți pârghia de acționare (D) din față în deschiderea pârghiei (E).
2. Conectați servomotorul la modulul electronic; a se vedea fig. [24].
3. Alimentarea cu tensiune; a se vedea fig. [25].
4. Efectuarea reglajelor.

Montarea plăcii; a se vedea pagina pliantă III, fig. [26]

- Se trage cablul prelungitor înapoi în tub, astfel încât conectorul să nu atârne în rezervor.

Efectuarea reglajelor

Demontați placa; a se vedea pagina pliantă III, fig. [27].

Se loghează emițătorul radio

Pot fi logate maxim 30 de emițătoare radio.

La logarea unui emițător radio trebuie să vă asigurați că, în momentul respectiv, nu este acționat nici un alt emițător radio.

1. Se activează modul de logare al receptorului radio (F); se afișează 1 simbol clipitor; a se vedea fig. [28].
2. În intervalul celor 30 de secunde care urmează, se acționează butonul radio (G), cu care trebuie declanșată o spălare.

3. Un semnal radio recepționat corect este confirmat cu 3 clipiri de simbol.

4. Codificarea emițătorului radio acționat este memorată; emițătorul radio este logat. Modul de logare este terminat. Sistemul de comandă se găsește în modul normal. La o nouă acționare a emițătorului, după logare (în modul normal), se declanșează o spălare.

Logarea unui alt emițător radio se realizează la fel ca pentru primul emițător.

Ștergerea emițătoarelor radio

1. Se apasă butonul (F) (semnalizare prin 1 scurtă clipire a simbolului) și se ține apăsat timp de 8 secunde.
 2. După menținerea apăsată a tastei timp de 8 secunde, toate emițătoarele radio sunt șterse (semnalizare printr-o scurtă clipire a simbolului)
- Sistemul de comandă se găsește în modul normal.

Reglarea cantității de apă pentru spălare

1. Se activează modul de logare al receptorului radio; se afișează 1 simbol clipitor.
 2. În modul de logare, se apasă din nou și se menține apăsată tasta. Semnalizare: clipire rapidă a LED-ului. După 5 secunde semnalizarea se întrerupe pentru 1 s.
 3. Eliberați tasta în interval de 2 s. S-a activat astfel modul de decalare al timpului de spălare.
 4. Prin apăsări de tastă se alege cantitatea de spălare
 - prima apăsare de tastă (în inter-val de 2 s):
3 semnale intermitente = Cantitate de spălare de 3 litri
 - a doua apăsare de tastă (în interval de 2 s):
4 semnale intermitente = Cantitate de spălare de 4 litri
 - a treia apăsare de tastă (în interval de 2 s):
5 semnale intermitente = Cantitate de spălare de 5 litri
 - a patra apăsare de tastă (în interval de 2 s):
6 semnale intermitente = cantitate de spălare de 6 litri (reglaj din fabrică)
 - a cincea apăsare de tastă (în interval de 2 s):
7 semnale intermitente = cantitate de spălare de 9 litri
 - a treia apăsare de tastă (în interval de 2 s):
3 semnale intermitente = cantitate de spălare de 3 litri
- După seria cu 7 aprinderi intermitente, se reia circuitul de la început.
5. Cantitatea de apă pentru spălare se selectează prin faptul că într-un interval de 2 secunde de la semnalizarea cantității de apă pentru spălare dorite nu mai are loc nici o apăsare de tastă.
 6. Urmează o spălare cu cantitatea selectată, însoțită de o nouă semnalizare.
 7. Cantitatea de apă pentru spălare poate fi modificată (dacă e necesar) timp de 20 s după spălare, printr-o nouă apăsare de tastă. Opțiunea de spălare aleasă se preia, dacă timp de 20 s după o spălare, nu mai are loc nici o apăsare de tastă.
- Sistemul de comandă se găsește în modul normal.

Activare/dezactivare spălare la 72 ore

(setare inițială: activată)

1. Modul de logare se activează prin acționarea de tastă. Semnalizare 1 semnal intermitent.
2. În modul de logare, se apasă din nou și se menține apăsată tasta. Semnalizare: clipire rapidă a LED-ului. După 5 secunde semnalizarea se întrerupe pentru 1 secundă.
3. Mențineți apăsată tasta în continuare. După 5 secunde LED-ul se stinge timp de 2 secunde, după care LED-ul trece în regim de aprindere continuă.
4. Eliberați tasta.

5. Pe parcursul următoarelor 2 secunde, printr-o nouă apăsare de tastă, veți porni respectiv opri spălarea la interval de 72 de ore.

- 4 semnale scurte intermitente după acționarea tastei = spălarea la 72 de ore este pornită.
- 2 semnale lungi intermitente după acționarea tastei = spălarea la 72 de ore este oprită.

6. Fiecare apăsare de tastă comută între cele două stări.

7. Dacă timp de 10 secunde nu are loc nici o acționare a tastei, sistemul de comandă se află în modul normal.

Întreținere

- Se închide alimentarea cu apă
- Se deconectează alimentarea electrică
- Toate piesele se verifică, se curăță, eventual se înlocuiesc

Pentru întreținerea componentelor de la rezervorul de WC, consultați informațiile tehnice pentru rezervorul de WC.

Înlocuiți transformatorul; a se vedea pagina pliantă III, fig. [29]

Înlocuirea servomotorului

1. Demontați placa; a se vedea pagina pliantă III, fig. [27].
2. Scoateți conectorii; a se vedea fig. [30].
3. Demontați servomotorul; a se vedea fig. [31a] sau [31b].
4. Calibrați noul servomotor; a se vedea **Calibrarea servomotorului.**
5. Montați noul servomotor; a se vedea **Montarea servomotorului.**
6. Montați placa de închidere; a se vedea **Montarea plăcii.**

Înlocuirea sistemului electronic

1. Demontați placa; a se vedea pagina pliantă III, fig. [27].
2. Scoateți conectorii; a se vedea fig. [30].
3. Demontați servomotorul; a se vedea fig. [31a] sau [31b].
4. Înlocuiți modulul electronic; a se vedea fig. [32].
5. Calibrați servomotorul; a se vedea **Calibrarea servomotorului.**
6. Montați servomotorul; a se vedea **Montarea servomotorului.**
7. Se loghează emițătorul radio, a se vedea **Logarea emițătorului radio.**
8. Montați placa de închidere; a se vedea **Montarea plăcii.**

Calibrarea servomotorului

Atenție: servomotorul trebuie calibrat în afara rezervorului de spălare!

1. Conectați tensiunea de alimentare; a se vedea pagina pliantă IV, fig. [33].
La această operație, servomotorul nu trebuie să fie conectat.
LED-ul sistemului electronic începe să se aprindă intermitent.
2. Conectați servomotorul la modulul electronic; a se vedea fig. [34].
LED-ul sistemului electronic nu mai luminează intermitent, iar calibrarea începe automat. Servomotorul trece prin pozițiile de calibrare.

Atenție: asigurați-vă ca mișcarea să nu fie împiedicată de obstacole!

Pentru a nu afecta calibrarea servomotorului, pârghia nu trebuie demontată!

Calibrarea se termină când pârghia se oprește la aproximativ 90° și LED-ul sistemului electronic nu luminează din nou intermitent, altfel consultați capitolul: **Defecțiuni/Cauză/Remediu.**

3. Scoateți conectorii; a se vedea fig. [35].

Piese de schimb; a se vedea pagina pliantă I (* = accesorii speciale).

Îngrijirea

Indicațiile de îngrijire pentru această baterie se găsesc în instrucțiunile de îngrijire atașate.

Defecțiuni/Cauze/Remedii

Defecțiune	Cauză	Remediu
Lampa de control de la sistemul electronic se aprinde cu intermitență în permanență după calibrare	<ul style="list-style-type: none"> • Calibrarea este eronată • Obstacol la calibrare • Servomotor defect 	<ul style="list-style-type: none"> - Executați din nou calibrarea și asigurați-vă că nu există nici un obstacol în zona de deplasare a servomotorului - Se înlocuiește servomotorul
După apăsarea tastei nu are loc spălarea	<ul style="list-style-type: none"> • Alimentarea cu apă este întreruptă • Emițătorul radio nu este logat • Sistemul electronic e defect (lampa de control nu se aprinde la apăsarea tastei) • Servomotor defect (nu se execută rotația) • Conectorul nu face contact sau nu e conectat • Distanța până la emițătorul radio e prea mare • Lipsă tensiune • Transformator defect • Bateria din emițătorul radio e descărcată 	<ul style="list-style-type: none"> - Se deschide ventilul de închidere din rezervor - Se loghează emițătorul radio - Se înlocuiește sistemul electronic - Se înlocuiește servomotorul - Se cuplează corect conectorul - Montați emițătorul radio mai aproape de rezervorul de spălare - Conectați alimentarea cu curent! - Se înlocuiește transformatorul - Se înlocuiește bateria electrică; a se vedea Înlocuirea bateriei electrice, Instrucțiunile: 96.484.XXX
Apa curge continuu	<ul style="list-style-type: none"> • Ventilul de scurgere nu închide. 	<ul style="list-style-type: none"> - Se calibrează servomotorul - Ventil de scurgere defect (reparați, înlocuiți)
Spălare involuntară	<ul style="list-style-type: none"> • Un emițător învecinat este logat nedorit 	<ul style="list-style-type: none"> - Ștergeți toți emițătorii radio, a se vedea Ștergerea emițătorilor radio, urmând să logați din nou emițătorii radio corecți, a se vedea Logarea emițătorilor radio
Cantitate de apă pentru spălare prea mică	<ul style="list-style-type: none"> • Ventilul de scurgere nu se ridică complet • Servomotor defect (rotația nu este executată complet) • Cantitate de apă rămasă prea mare • Cantitate de apă prea mică în rezervorul de spălare 	<ul style="list-style-type: none"> - Se calibrează servomotorul - Se înlocuiește servomotorul - Se împinge împingătorul pentru surplusul de apă în jos - Rotiți plutitorul ventilului de umplere în sus



应用范围

仅适用于安装以下两种水箱：
 - 水箱 A：带 AV1 的 6 升水箱
 - 水箱 B：带 AV1 的 GD2
 请参见折页 I。
 墙盘必须垂直安装。

安全说明

- 只能在无霜房间内安装。
- 控制电子装置只适合室内使用。
- 外部变压器连接线损坏时，为避免意外，必须由具有相关资质的电工进行更换。
- 230 V 连接线不可接入水箱，变压器也不可安装在水箱内。
- 只能使用原装备件及配件。如果使用其他零件，则保修和 CE 标识将失效。

技术参数

• 电源电压：	230 V AC (变压器 230 V AC/12 V AC)
• 耗电量：	4 VA
• 接收频率：	868.4 MHz
• 流量：	3 - 6/9 升，可调节 (出厂设置：6 升)
• 自动冲洗：	72 小时 (出厂设置：启用)
• 防护类型：	
- 装置	IP 59K
- 变压器	IP 55

电气测试数据

• 软件级别	A
• 污染级别	2
• 额定浪涌电压	2500 V
• 落球冲击测试温度	100 °C

电磁兼容性测试（发射干扰测试）是以额定电压和额定电流进行的。

认证与合规性



本产品符合欧盟相关规定的要求。

如需合规性声明，请向以下地址索取：
GROHE Deutschland Vertriebs GmbH
 Zur Porta 9
 D-32457 Porta Westfalica

操作

触发冲洗的装置是产品编号为 38 758 的无线电传送器（请参见折页 I 中的“备件”）。
 除了 GROHE 无线电传送器，该产品还可以使用 Hewi、Keuco、Lehnen、Normbau、Pressalit、AMS、Deubad、Erlau、FRELU 和 FSB 的无线电传送器触发。

安装

请确保来自同一封装单元的伺服电机和电子模块均已安装（出厂状态已校准）。

连接变压器 (A) 和电子装置 (C) 的管线需要使用空管 (B)，如图 [1] 所示。
 用石膏和瓷砖镶贴墙面，留出结构外壳保护区域。

电气安装，如折页 II 中的图 [2] - [4] 所示。



电气安装工作只能由具有相关资质的电工完成。进行此工作时，必须遵守 IEC 60364-7-701（相当于 VDE 0100 Part 701）的规定，以及所有国家或地区规定和当地规定。

- 仅可使用最大外直径在 6.0 到 8.5 mm 之间的防水圆形电缆。
- 电源必须可独立开关。

最终安装

准备工作

水箱 A，如折页 II 中的图 [5] - [10] 所示

水箱 B，如折页 II 中的图 [11] - [21] 所示

安装伺服电机

水箱 A：

1. 安装伺服电机，如折页 III 中的图 [22a] 和 [23] 所示。
2. 将伺服电机连接到电子模块，如图 [24] 所示。
3. 连接电源，如图 [25] 所示。
4. 进行设置。

水箱 B：

1. 安装伺服电机，如折页 III 中的图 [22b] 和 [23] 所示。必须将伺服电机固定在与灌装阀相对的横梁另一侧。如果伺服电机位于横梁的左侧，则将提拉杆 (D) 从前方插入手柄 (E) 的开口处。
2. 将伺服电机连接到电子模块，如图 [24] 所示。
3. 连接电源，如图 [25] 所示。
4. 进行设置。

安装面板，如折页 III 中的图 [26] 所示

- 将延长线推入空管中，直至橡皮塞连接不再伸入水箱中为止。

进行设置

卸下面板，如折页 III 中的图 [27] 所示。

注册无线电传送器

最多可注册 30 台无线电传送器。
 注册无线电传送器时，请确保不要同时操作其他无线电传送器。

1. 按下按钮 (F) 以激活注册模式；LED 会闪烁一次表示确认，如图 [30] 所示。
2. 在 30 秒钟内，按下传送器按钮 (G) 来触发冲洗。
3. LED 会闪烁三次，确认已正确接收到无线电信号。
4. 将保存特定无线电传送器的编码，随后该无线电传送器便注册完成了。注册模式随即终止。

控制装置恢复为正常模式。
注册成功后，再次按下无线电传送器上的按钮（在正常模式下）将触发冲洗。

请按照上述步骤注册其他无线电传送器。

删除无线电传送器

1. 按下按钮 (F) (LED 会闪烁一次表示确认)，并按住 8 秒钟。
2. 持续按住该按钮 8 秒钟将删除所有已注册的无线电传送器；LED 会闪烁一次表示确认。

控制装置恢复为正常模式。

设置流量

1. 按下按钮以激活注册模式；LED 会闪烁一次表示确认。
2. 在注册模式下再次按住按钮。LED 会快速闪烁表示确认。5 秒钟后，闪烁信号会中断 1 秒钟。
3. 在 2 秒钟内松开按钮。这样就激活了冲洗时间调整模式。
4. 按下该按钮可选择流量
 - 第一次按下按钮（在 2 秒钟内）：
3 次闪烁信号 = 3 升流量
 - 第二次按下按钮（在 2 秒钟内）：
4 次闪烁信号 = 4 升流量
 - 第三次按下按钮（在 2 秒钟内）：
5 次闪烁信号 = 5 升流量
 - 第四次按下按钮（在 2 秒钟内）：
6 次闪烁信号 = 6 升流量（出厂设置）
 - 第五次按下按钮（在 2 秒钟内）：
7 次闪烁信号 = 9 升流量
 - 第六次按下按钮（在 2 秒钟内）：
3 次闪烁信号 = 3 升流量

到达有 7 次闪烁信号的设置组之后，流程将从头开始。

5. 只要在看到所需流量的信号后 2 秒钟内不再按下按钮，即可选定该流量。
6. 此时将按照设置的流量执行一次冲洗，而且信号将再闪烁一次。
7. 在冲洗后 20 秒钟内再次按下按钮可重新更改流量（如有需要）。如果在冲洗后 20 秒钟内没有再次按下按钮，则会存储选定的冲洗设置。

控制装置恢复为正常模式。

打开和关闭 72 小时冲洗

（出厂设置：打开）

1. 按下按钮以激活注册模式。LED 会闪烁一次表示确认。
2. 在注册模式下再次按住按钮。LED 会快速闪烁表示确认。5 秒钟后，该信号会中断 1 秒钟。
3. 按住按钮。5 秒钟后，LED 会熄灭 2 秒钟。然后 LED 将保持亮起状态。
4. 松开按钮。
5. 在接下来的 2 秒钟内再次按下按钮，可以打开或关闭 72 小时冲洗。
 - 按下按钮后出现 4 次较短的闪烁信号 = 打开 72 小时冲洗。
 - 按下按钮后出现 2 次较长的闪烁信号 = 关闭 72 小时冲洗。
6. 每次按下按钮都会在这两种状态之间进行切换。
7. 如果在 10 秒钟内没有再次按下按钮，则控制装置会恢复为正常模式。

维护

- 关闭进水管
- 关闭电源
- 检查和清洁所有部件，根据需要更换部件

有关维护水箱零件的信息，参见水箱的技术产品信息。

更换变压器，参见折页 III 上的图 [29]

更换伺服电机

1. 拆卸底盘，参见折页 III 上的图 [27]。
2. 断开插入式连接器，参见图 [30]。
3. 拆卸伺服电机，参见图 [31a] 或 [31b]。
4. 校准新的伺服电机，参见**校准伺服电机**。
5. 安装新的伺服电机，参见**安装伺服电机**。
6. 安装墙盘，参见**安装底盘**。

更换电子装置

1. 拆卸底盘，参见折页 III 上的图 [27]。
2. 断开插入式连接器，参见图 [30]。
3. 拆卸伺服电机，参见图 [31a] 或 [31b]。
4. 更换电子装置模块，参见图 [32]。
5. 校准伺服电机，参见**校准伺服电机**。
6. 安装伺服电机，参见**安装伺服电机**。
7. 注册无线电传送器，请参见**注册无线电传送器**。
8. 安装墙盘，参见**安装底盘**。

校准伺服电机

警告：必须在水箱外部校准伺服电机。

1. 连接电源，参见折页 IV 上的图 [33]。
执行此操作时，必须断开伺服电机。
电子装置中的 LED 灯开始闪烁。
2. 将伺服电机连接到电子装置模块，参见图 [34]。
电子装置中的 LED 灯停止闪烁，调节自动开始。伺服电机移至调整位置。

警告：必须确保不会有障碍物干扰移动。

为防止伺服电机虚假调整，切勿卸下手柄。

当手柄在约 90° 时校准便完成，电子装置中的 LED 灯不闪烁，否则参见：**故障 / 原因 / 排除方法部分**。

3. 断开插入式连接器，参见图 [35]。

备件，参见附页 I (* = 特殊零件)。

保养

有关该龙头的保养说明，请参考附带的《保养指南》。

故障 / 原因 / 排除方法

故障	原因	排除方法
校准后电子装置的指示灯持续闪烁	<ul style="list-style-type: none"> • 校准有误 • 校准过程中遇到障碍物 • 伺服电机失灵 	<ul style="list-style-type: none"> - 再次执行校准，确保在伺服电机的调节范围内没有障碍物 - 更换伺服电机
按下按钮后不冲洗	<ul style="list-style-type: none"> • 进水管供水中断 • 未注册无线电传送器 • 电子装置失灵（按下按钮时指示灯不闪烁） • 伺服电机失灵（不旋转） • 插入式连接器接触不良或未连接 • 无线电传送器位置太远 • 断电 • 变压器失灵 • 无线电传送器电池电量耗尽 	<ul style="list-style-type: none"> - 打开水箱的隔离阀 - 注册无线电传送器 - 更换电子装置 - 更换伺服电机 - 接上插入式连接器 - 在接近水箱的位置安装无线电传送器 - 打开电源 - 更换变压器 - 更换电池，请参见“更换电池”，TPI：96.484.XXX
不间断出水	<ul style="list-style-type: none"> • 未关闭排水阀 	<ul style="list-style-type: none"> - 校准伺服电机 - 排水阀失灵（修理、更换）
不必要的冲洗	<ul style="list-style-type: none"> • 意外注册了邻近的无线电传送器 	<ul style="list-style-type: none"> - 删除所有无线电传送器；重新注册正确的无线电传送器
流量过低	<ul style="list-style-type: none"> • 冲水阀无法完全打开 • 伺服电机失灵（旋转不足） • 余流流量过高 • 水箱中流量过低 	<ul style="list-style-type: none"> - 校准伺服电机 - 更换伺服电机 - 向下推动余流滑块 - 向上转动灌装阀的浮标

RUS

Область применения

Установка возможна только при:

- *сmyвном бачке А*: смывной бачок бл с AV1
- *сmyвном бачке В*: GD2 с AV1

см. складной лист I.

Накладную панель можно монтировать только вертикально.

Информация по технике безопасности

- Установку разрешается производить только в теплых помещениях.
- Управляющая электроника пригодна только для использования в закрытых помещениях.
- Во избежание опасности при поврежденном наружном соединительном проводе трансформатора его должен заменять специалист-электрик.
- В сливном бачке не разрешается прокладывать кабели подключения на 230 В переменного тока и устанавливать трансформатор.
- Разрешается использовать только оригинальные запчасти и комплектующие детали. Применение иных деталей ведет к утрате гарантии и знака CE.

Технические данные

- Питающее напряжение: 230 V перем. тока (трансформатор 230 V перем. тока/12 V перем. тока)
- Потребляемая мощность: 4 VA
- Частота приема: 868,4 MHz
- Объем смыва: 3 - 6/9 л, регулируемый (заводская установка: 6л)
- Автоматический смыв: 72 часа (заводская установка: активирован)
- Вид защиты:
 - Смывное устройство IP 59K
 - Трансформатор IP 55

Данные электрооборудования

- Класс программного обеспечения A
- Степень загрязнения 2
- Рабочее импульсное напряжение 2500 V
- Температура при испытании на твердость 100 °C

Проверка на электромагнитную совместимость (излучение помех) произведена с рабочими значениями напряжения и тока.

Допуск к эксплуатации и соответствие



Данное изделие удовлетворяет требованиям соответствующих директив ЕС.

Удостоверения о соответствии можно запросить по нижеуказанному адресу:

GROHE Deutschland Vertriebs GmbH

Zur Porta 9

D-32457 Porta Westfalica

Обслуживание

Смыв приводится в действие через радиопередатчик, артикул №: 38 758 (см. Запчасти, складной лист I). Альтернативно к радиопередатчику фирмы GROHE изделие может также функционировать с радиопередатчиками фирм Hewi, Keuco, Lehnen, Normbau, Pressalit, AMS, Deubad, Erlau, FRELU и FSB.

Установка

При этом следует внимательно следить, чтоб серводвигатель и электронный модуль были установлены из одной упаковки (откалибровано производителем).

Для прокладки электропровода между трансформатором (А) и электроникой (С) необходима полая трубка (В), см. рис. [1]. Стену оштукатурить и покрыть плиткой до защитного кожуха.

Электропроводка, см. складной лист I, рис. [2] - [4].



Прокладывать электропроводку имеет право только специалист-электрик! При этом соблюдать предписания международного стандарта по электротехнике IEC 60364-7-701 (соответствуют нормам Союза немецких электротехников 0100, часть 701), а также все национальные и местные инструкции!

- Разрешается применять только водостойкий кабель круглого сечения с наружным диаметром 6,0 - 8,5мм.
- Напряжение должно отключаться автономно.

Окончательный монтаж

Подготовка

Смывной бачок А, см. складной лист II, рис. [5] - [10].

Смывной бачок В, см. складной лист II, рис. [11] - [21].

Установка сервомотора

Смывной бачок А:

1. Установить сервомотор, см. складной лист III, рис. [22a] и [23].
2. Подсоединить сервомотор к электронному модулю, см. рис. [24].
3. Подать напряжение, см. рис. [25].
4. Выполнить настройки.

Смывной бачок В:

1. Установить сервомотор, см. складной лист III, рис. [22b] и [23]. Сервомотор необходимо закреплять на той стороне траверсы, которая находится напротив наливного клапана. Если сервомотор находится на левой стороне траверсы, то тягу (D) вставить впереди в отверстие рычага (E).
2. Подсоединить сервомотор к электронному модулю, см. рис. [24].
3. Подать напряжение, см. рис. [25].
4. Выполнить настройки.

Монтаж панели, см. складной лист III, рис. [26]

- В полой трубке удлинительный кабель сместить как можно дальше так, чтобы штекерное соединение находилось не в смывном бачке.

Выполнение настроек

Демонтировать панель, см. складной лист III, рис. [27].

Регистрация радиопередатчика

Возможно зарегистрировать макс. 30 передатчиков. При регистрации радиопередатчика необходимо убедиться в том, что никакой другой передатчик в данный момент не работает.

1. Активизировать режим регистрации, нажав выключатель (F), при этом появляется 1 мигающий сигнал, см. рис. [28].

2. В течение следующих 30 секунд нажать выключатель (G) радиопередатчика, который должен вызвать срабатывание смыва.
3. Если радиосигнал принят правильно, то следуют 3 мигающих сигнала.
4. Кодировка приведенного в действие радиопередатчика сохраняется в памяти, радиопередатчик зарегистрирован. Режим регистрации закончен. Устройство управления находится в нормальном режиме. При успешной регистрации (в нормальном режиме) вследствие повторного приведения в действие радиопередатчика срабатывает смыв.

Регистрация других радиопередатчиков производится точно также, как и регистрация первого передатчика.

Удаление радиопередатчика

1. Нажать выключатель (F) (появляется 1 короткий мигающий сигнал) и удерживать его 8 сек. в нажатом положении.
2. После удерживания выключателя в нажатом положении в течение 8 секунд все зарегистрированные передатчики удаляются (1 короткий мигающий сигнал) Устройство управления находится в нормальном режиме.

Установка объема смыва

1. Активизировать режим регистрации, нажав выключатель, при этом появляется 1 мигающий сигнал.
2. В режиме регистрации нажать опять выключатель и удерживать его в нажатом положении. Сигнализация: быстрое мигание светодиода. Через 5 секунд быстрое мигание прерывается на 1 секунду.
3. Отпустить выключатель в течение 2 секунд. Режим установки времени смыва активирован.
4. Выбранный объем смыва выбирается нажатиями выключателя
 - Первое нажатие выключателя (в течение 2 секунд): 3 мигающих сигнала = объем смыва 3 литра
 - Второе нажатие выключателя (в течение 2 секунд): 4 мигающих сигнала = объем смыва 4 литра
 - Третье нажатие выключателя (в течение 2 секунд): 5 мигающих сигналов = объем смыва 5 литров
 - Четвертое нажатие выключателя (в течение 2 секунд): 6 мигающих сигналов = объем смыва 6 литров (заводская установка)
 - Пятое нажатие выключателя (в течение 2 секунд): 7 мигающих сигналов = объем смыва 9 литров
 - Шестое нажатие выключателя (в течение 2 секунд): 3 мигающих сигнала = объем смыва 3 литра

После группы с 7 световыми сигналами все повторяется сначала.

5. Объем смыва выбран в таком случае, если в течение 2 секунд после сигнализации требуемого объема смыва не следует более нажатия выключателя.
6. Приводится в действие смыв с установленным объемом воды с возобновленной сигнализацией.
7. Объем смыва можно менять в течение 20 секунд после смыва (по потребности), нажимая выключатель соответствующее число раз. Выбранный смыв принимается, если в течение 20 секунд после смыва не производится нажатия выключателя. Устройство управления находится в нормальном режиме.

Включение/выключение автоматического смыва через 72 часа

(предварительная установка: включен)

1. Активизировать режим регистрации нажатием выключателя. Появляется 1 мигающий сигнал.

2. В режиме регистрации опять нажать выключатель и удерживать его в нажатом положении. Сигнализация: быстрое мигание светодиода. Через 5 секунд сигнализация на 1 секунду прерывается.
3. Продолжать удерживать выключатель в нажатом положении. Через 5 секунд светодиод выключается на 2 секунды, затем он светится непрерывно.
4. Отпустить выключатель.
5. В течение двух последующих секунд соответственно включить или выключить автоматический смыв через 72 часа, повторно нажимая на выключатель.
 - 4 коротких мигающих сигнала после нажатия выключателя = смыв через 72 часа включен.
 - 2 длинных мигающих сигнала после нажатия выключателя = смыв через 72 часа выключен.
6. Каждое нажатие выключателя позволяет переключаться между режимами ВКЛ и ВЫКЛ.
7. Если в течение 10 секунд выключатель больше не нажимается, то устройство управления находится в нормальном режиме.

Техобслуживание

- Выключить подачу воды
- Отключить источник питания
- Проверить, очистить и заменить все детали при необходимости

Чтобы выполнить техническое обслуживание смывного бачка, см. соответствующую техническую информацию для устройства.

Замена трансформатора, см. складной лист III, рис. [29].

Замена серводвигателя

1. Демонтируйте панель, см. складной лист III, рис. [27].
2. Разъедините штекерные соединения, см. рис. [30].
3. Демонтируйте серводвигатель, см. рис. [31a] или [31b].
4. Откалибруйте новый серводвигатель, см. раздел **Калибровка серводвигателя**.
5. Установите новый серводвигатель, см. раздел **Установка серводвигателя**.
6. Установите крышку-панель, см. раздел **Монтаж крышки-панели**.

Замена электронного устройства

1. Демонтируйте панель, см. складной лист III, рис. [27].
2. Разъедините штекерные соединения, см. рис. [30].
3. Демонтируйте серводвигатель, см. рис. [31a] или [31b].
4. Замените электронный модуль, см. рис. [32].
5. Откалибруйте серводвигатель, см. раздел **Калибровка серводвигателя**.
6. Установите серводвигатель, см. раздел **Установка серводвигателя**.
7. Зарегистрировать радиопередатчик, см. **Регистрация радиопередатчика**.
8. Установите крышку-панель, см. раздел **Монтаж крышки-панели**.

Калибровка серводвигателя

Внимание! Калибровку серводвигателя разрешается выполнять только за пределами смывного бачка!

1. Включите источник питания, см. складной лист IV, рис. [33].
При этом нельзя подключать серводвигатель. Светодиод в электронном устройстве начнет мигать.
2. Соедините серводвигатель с электронным модулем, см. рис. [34].

Светодиод в электронном устройстве перестанет мигать, и выравнивание запускается автоматически. При этом серводвигатель пройдет через положение выравнивания.

Внимание! Следите за тем, чтобы ничего не мешало работе серводвигателя!

Не демонтируйте рычаг во избежание проблем во время выравнивания!

Калибровка заканчивается, если рычаг установится под углом примерно 90°, а светодиод в электронном устройстве не начнет снова мигать. В противном случае см. раздел: **Неисправность/причина/способ устранения.**

3. Разъедините штекерные соединения, см. рис. [35].

Запасные части, см. складной лист I (* = специальные приспособления).

Уход

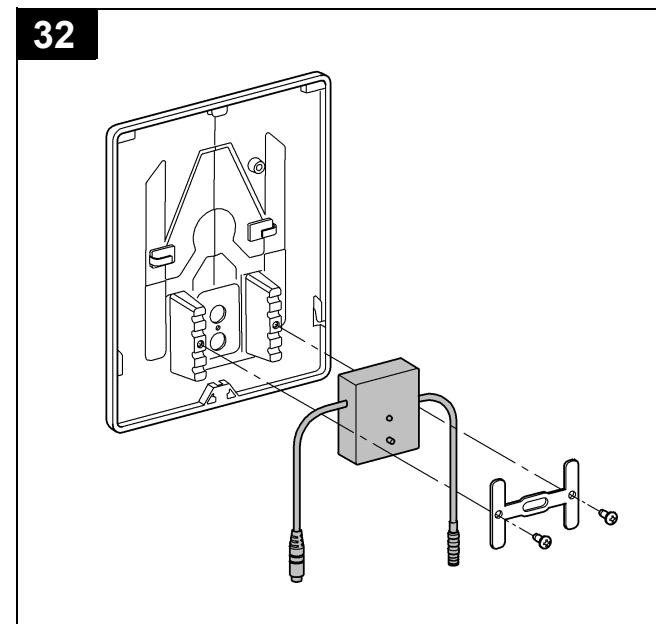
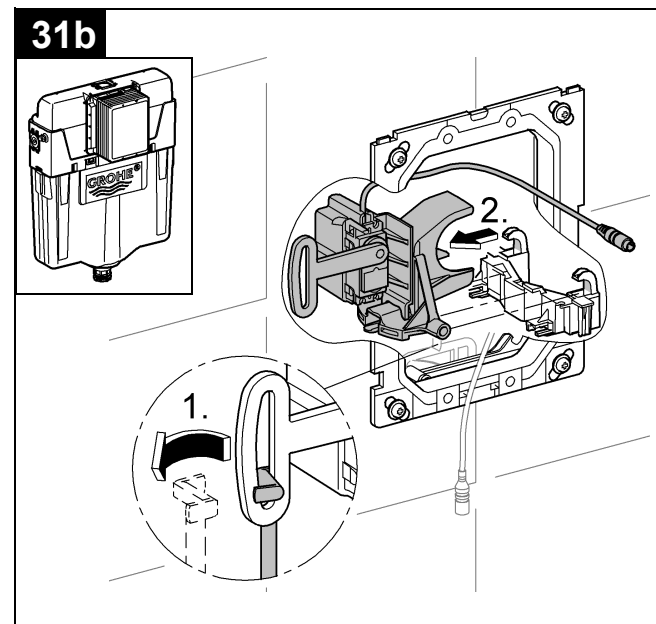
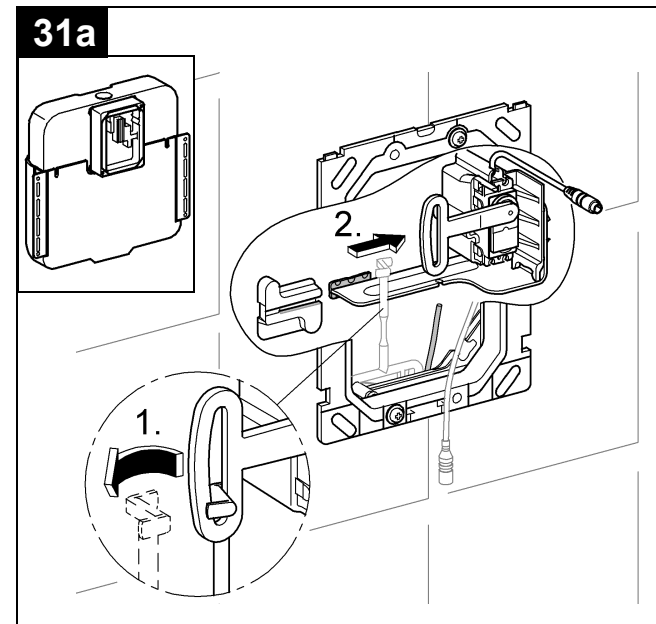
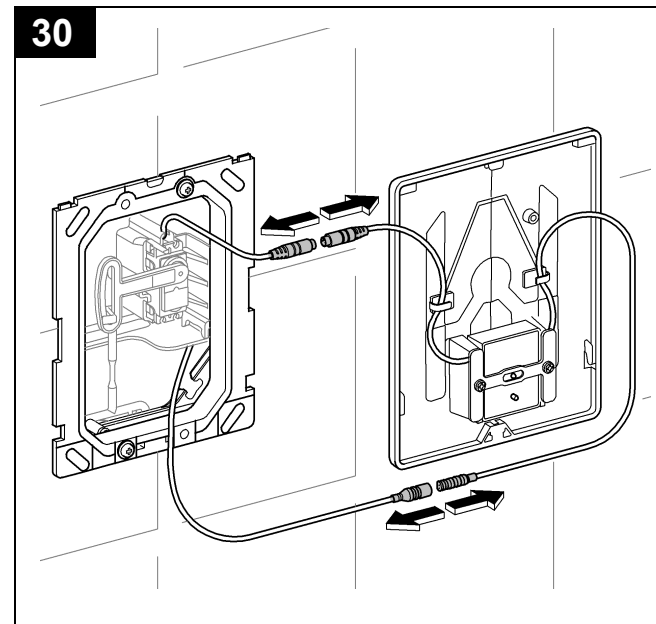
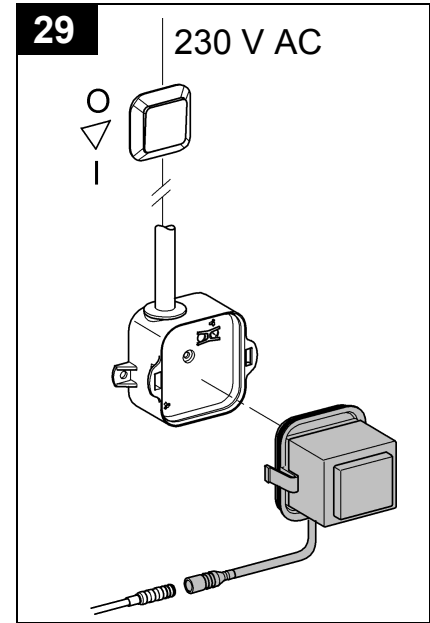
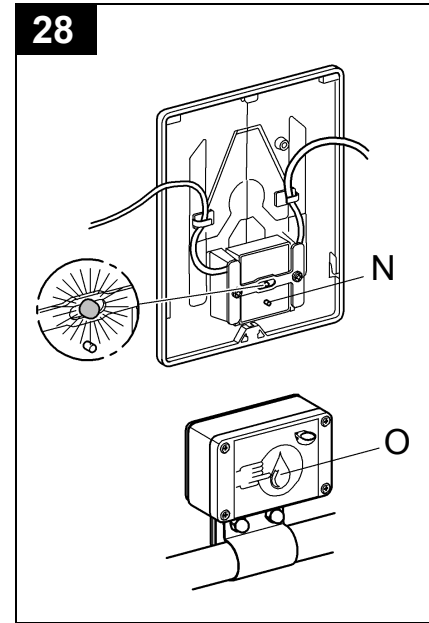
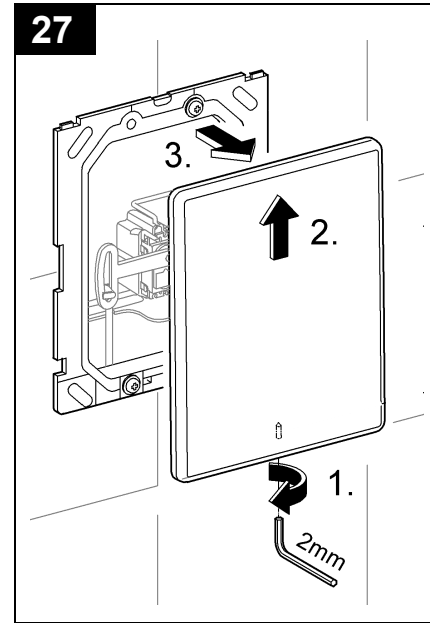
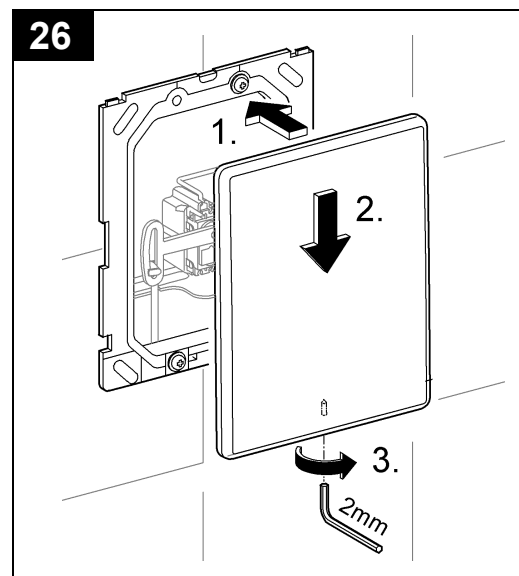
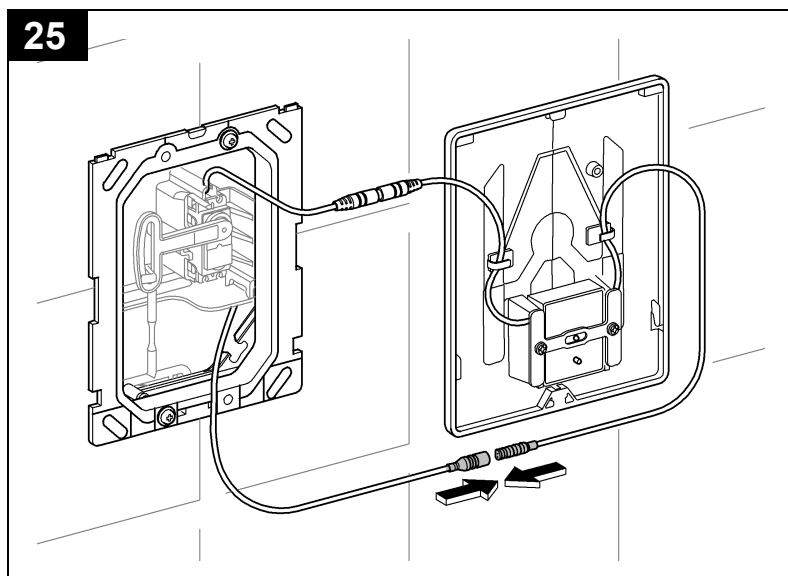
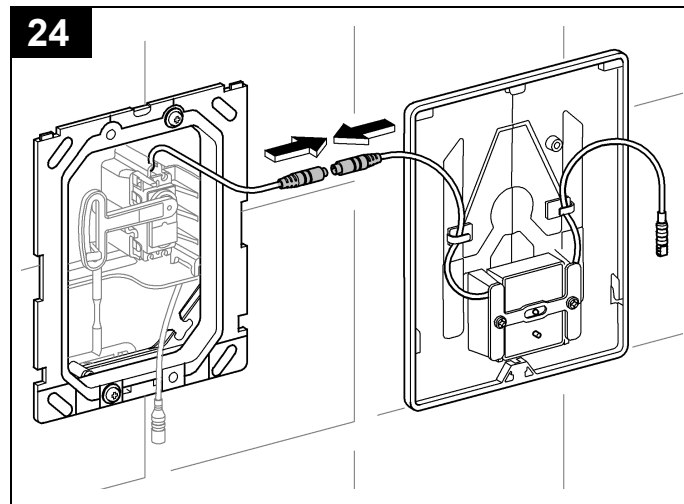
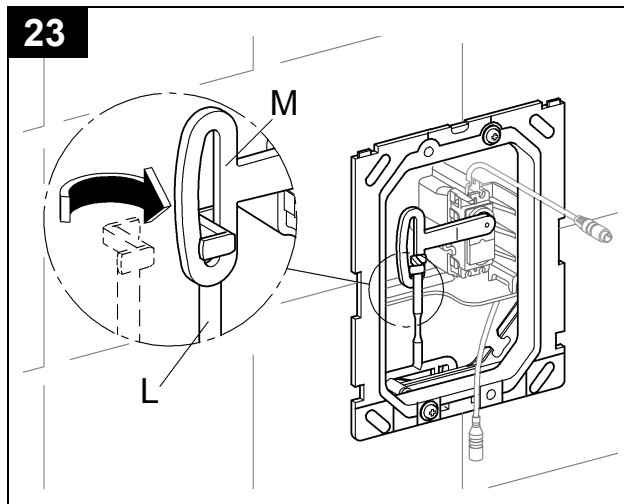
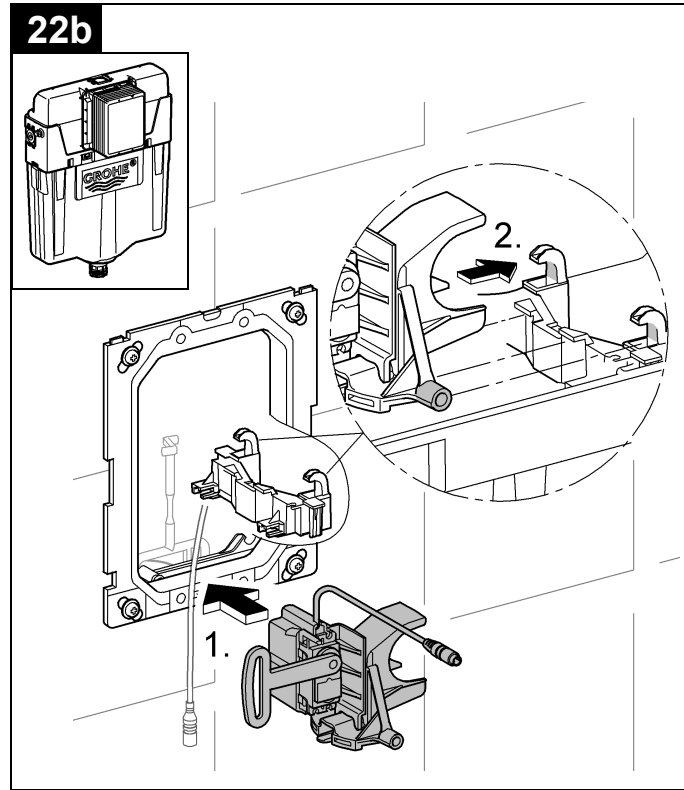
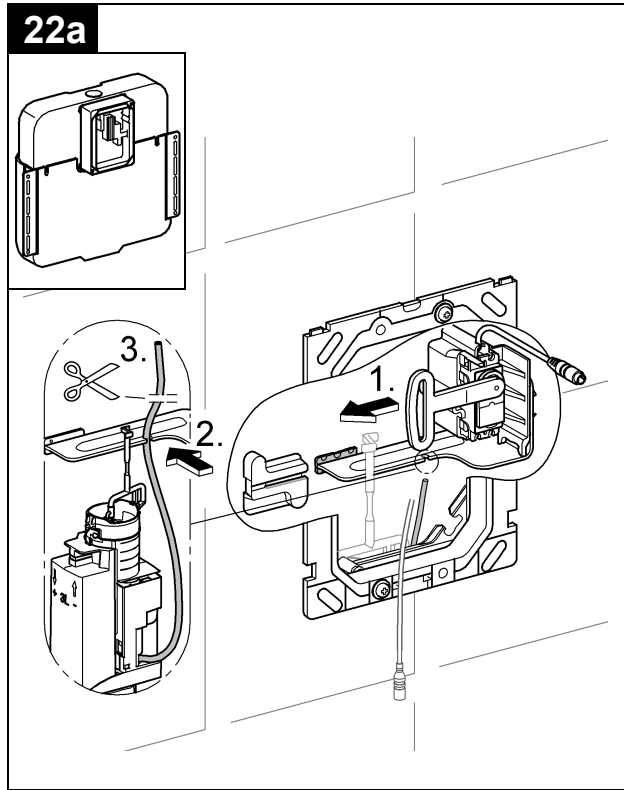
Рекомендации по уходу за этим смесителем приведены в соответствующей инструкции, которая содержится в комплекте.

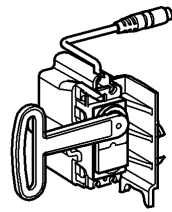
Неисправность/причина/устранение

Неисправность	Причина	Устранение
После калибровки контрольная лампа электроники мигает непрерывно	<ul style="list-style-type: none"> Калибровка выполнена неправильно Помеха при калибровке Сервомотор имеет дефект 	<ul style="list-style-type: none"> Выполнить калибровку снова, при этом обеспечить отсутствие помех в пределах регулирования сервомотора Заменить сервомотор
Смыв не срабатывает после нажатия выключателя	<ul style="list-style-type: none"> Поступление воды прервано Радиопередатчик не зарегистрирован Электроника имеет дефект (контрольная лампа не мигает при нажатии выключателя) Сервомотор имеет дефект (отсутствует вращение) Отсутствует контакт у штекерного соединения или нет соединения Расстояние до радиопередатчика слишком большое Напряжение отсутствует Трансформатор имеет дефект Батарейка передатчика разрядилась 	<ul style="list-style-type: none"> В смывном бачке открыть запорный вентиль Зарегистрировать радиопередатчик Заменить электронику Заменить сервомотор Подсоединить штекерное соединение Установить радиопередатчик ближе к смывному бачку Включить подачу напряжения Заменить трансформатор Заменить батарейку, см. Замена батарейки, TPI: 96.484.XXX
Вода течет непрерывно	<ul style="list-style-type: none"> Спускной клапан не закрывается 	<ul style="list-style-type: none"> Калибровать сервомотор спускной клапан имеет дефект (отремонтировать, заменить)
Нежелаемый смыв	<ul style="list-style-type: none"> Соседний радиопередатчик зарегистрирован непреднамеренно 	<ul style="list-style-type: none"> Удалить все радиопередатчики и снова зарегистрировать правильные радиопередатчики
Объем смыва слишком мал	<ul style="list-style-type: none"> Спускной клапан поднимается не полностью Сервомотор имеет дефект (вращение выполняется не полностью) Количество остаточной воды слишком большое Слишком мало воды в смывном бачке 	<ul style="list-style-type: none"> Произвести настройку положений сервомотора Заменить сервомотор Передвинуть задвижку остаточной воды вниз Повернуть поплавков наливного клапана еще вверх

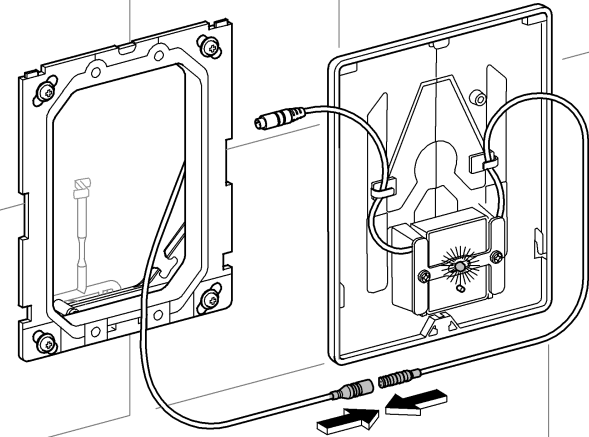


A series of 20 horizontal lines for writing, spaced evenly down the page.

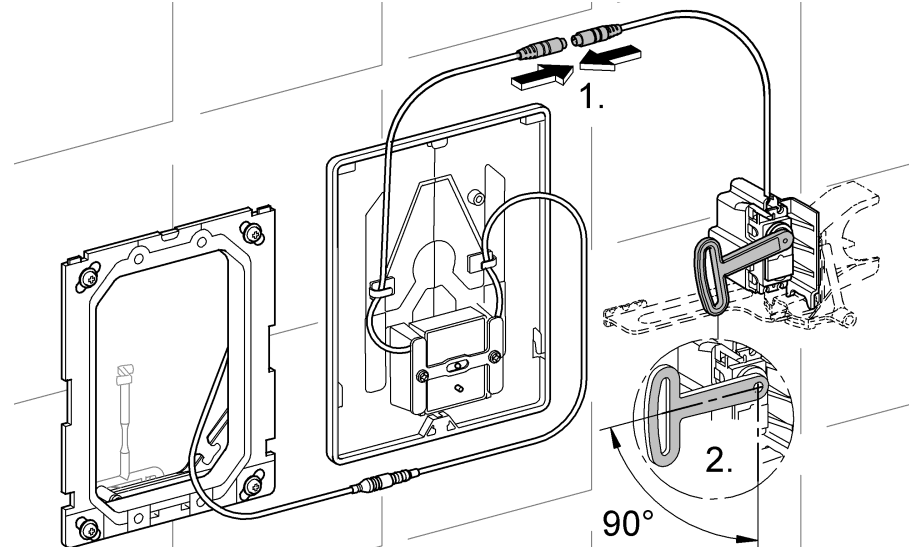




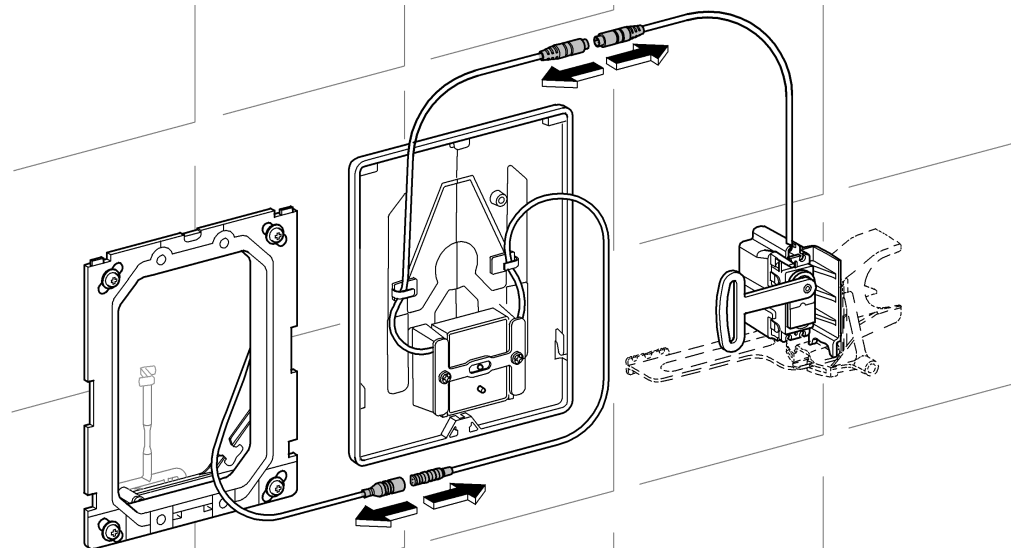
33



34



35

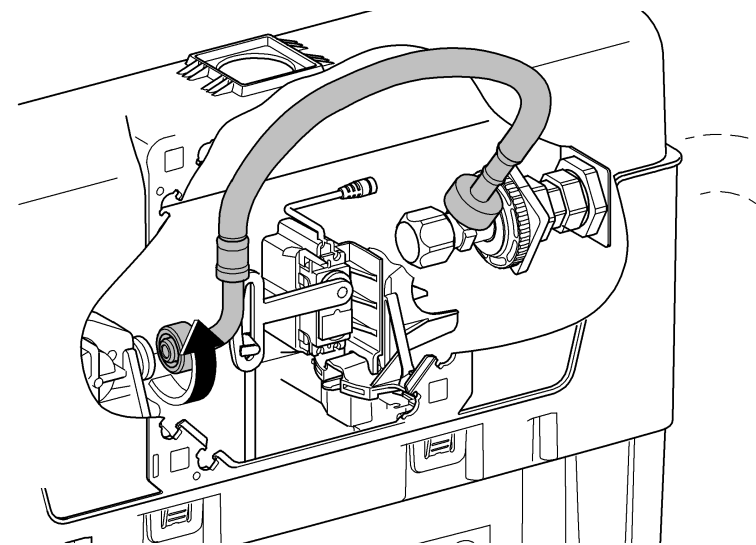
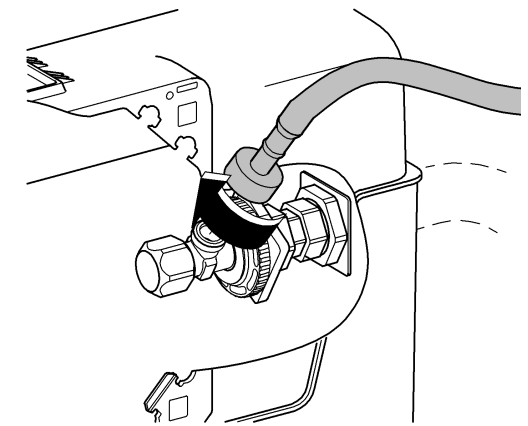
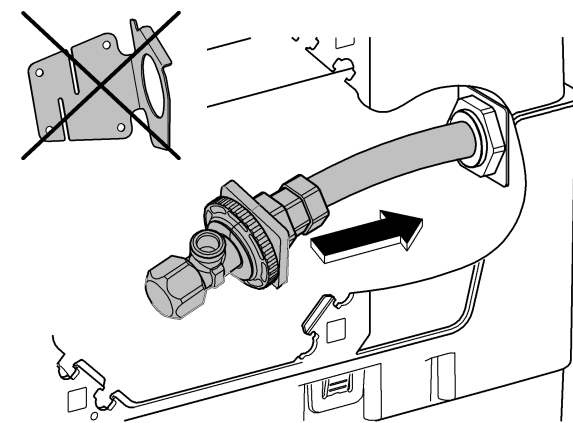
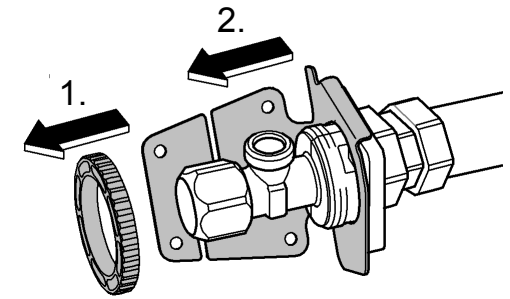
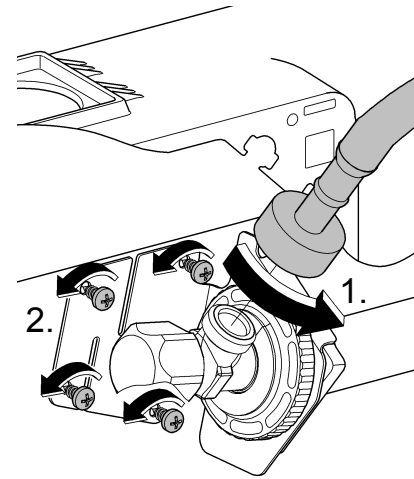


N

DK

FIN

S



Pure Freude an Wasser



D
☎ +49 571 3989 333
impressum@grohe.de

A
☎ +43 1 68060
info-at@grohe.com

AUS
Argent Sydney
☎ +(02) 8394 5800
Argent Melbourne
☎ +(03) 9682 1231

B
☎ +32 16 230660
info.be@grohe.com

BG
☎ +359 2 9719959
grohe-bulgaria@grohe.com

CAU
☎ +99 412 497 09 74
info-az@grohe.com

CDN
☎ +1 888 6447643
info@grohe.ca

CH
☎ +41 448777300
info@grohe.ch

CN
☎ +86 21 63758878

CY
☎ +357 22 465200
info@grome.com

CZ
☎ +420 277 004 190
grohe-cz@grohe.com

DK
☎ +45 44 656800
grohe@grohe.dk

E
☎ +34 93 3368850
grohe@grohe.es

EST
☎ +372 6616354
grohe@grohe.ee

F
☎ +33 1 49972900
marketing-fr@grohe.com

FIN
☎ +358 10 8201100
teknocalor@teknocalor.fi

GB
☎ +44 871 200 3414
info-uk@grohe.com

GR
☎ +30 210 2712908
nsapountzis@ath.forthnet.gr

H
☎ +36 1 2388045
info-hu@grohe.com

HK
☎ +852 2969 7067
info@grohe.hk

I
☎ +39 2 959401
info-it@grohe.com

IND
☎ +91 124 4933000
customercare.in@grohe.com

IS
☎ +354 515 4000
jonst@byko.is

J
☎ +81 3 32989730
info@grohe.co.jp

KZ
☎ +7 727 311 07 39
info-cac@grohe.com

LT
☎ +372 6616354
grohe@grohe.ee

LV
☎ +372 6616354
grohe@grohe.ee

MAL
☎ +1 800 80 6570
info-singapore@grohe.com

N
☎ +47 22 072070
grohe@grohe.no

NL
☎ +31 79 3680133
vragen-nl@grohe.com

NZ
☎ +09/373 4324

P
☎ +351 234 529620
commercial-pt@grohe.com

PL
☎ +48 22 5432640
biuro@grohe.com.pl

RI
☎ +62 21 2358 4751
info-singapore@grohe.com

RO
☎ +40 21 2125050
info-ro@grohe.com

ROK
☎ +82 2 559 0790
info-singapore@grohe.com

RP
☎ +63 2 8041617

RUS
☎ +7 495 9819510
info@grohe.ru

S
☎ +46 771 141314
grohe@grohe.se

SGP
☎ +65 6 7385585
info-singapore@grohe.com

SK
☎ +420 277 004 190
grohe-cz@grohe.com

T
☎ +66 2610 3685
info-singapore@grohe.com

TR
☎ +90 216 441 23 70
GroheTurkey@grome.com

UA
☎ +38 44 5375273
info-ua@grohe.com

USA
☎ +1 800 4447643
us-customerservice@grohe.com

VN
☎ +84 8 5413 6840
info-singapore@grohe.com

AL **BiH** **HR** **KS**
ME **MK** **SLO** **SRB**
☎ +385 1 2911470
adria-hr@grohe.com

**Eastern Mediterranean,
Middle East - Africa
Area Sales Office:**
☎ +357 22 465200
info@grome.com

IR **OM** **UAE** **YEM**
☎ +971 4 3318070
grohedubai@grome.com

Far East Area Sales Office:
☎ +65 6311 3600
info@grohe.com.sg

www.grohe.com

2014/03/21