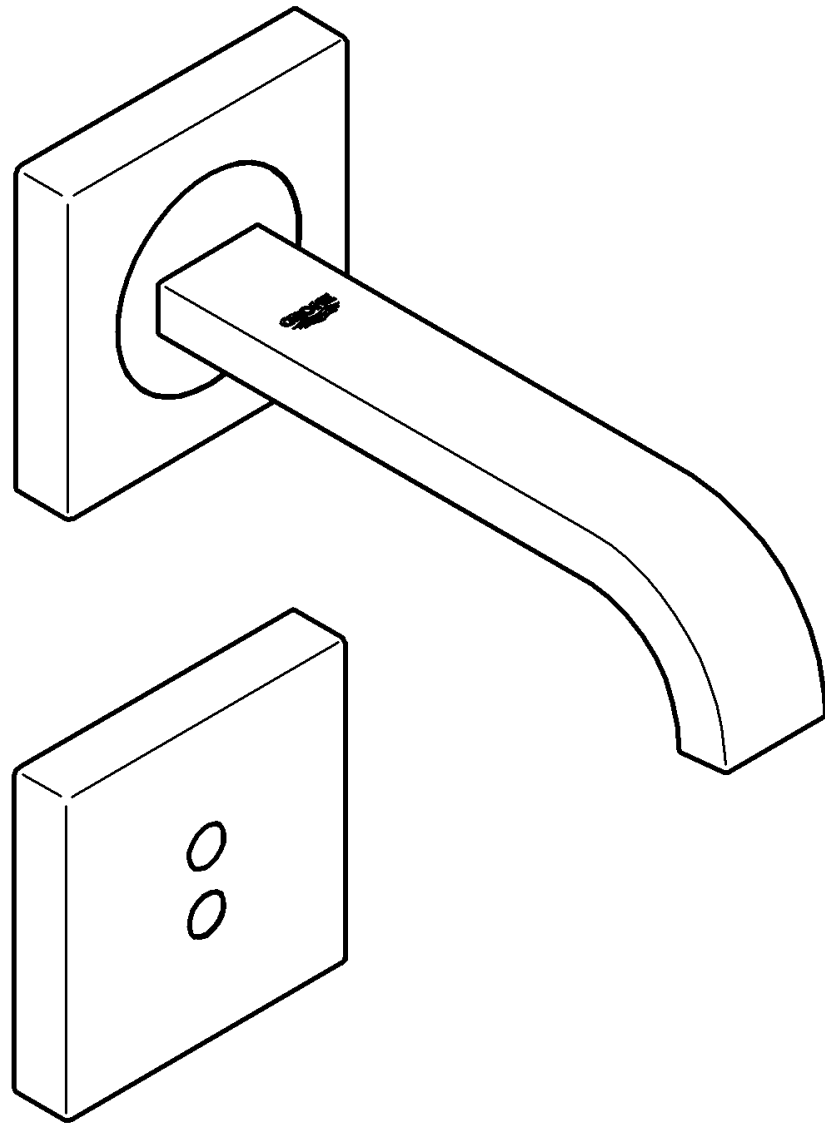


36 235



Allure E

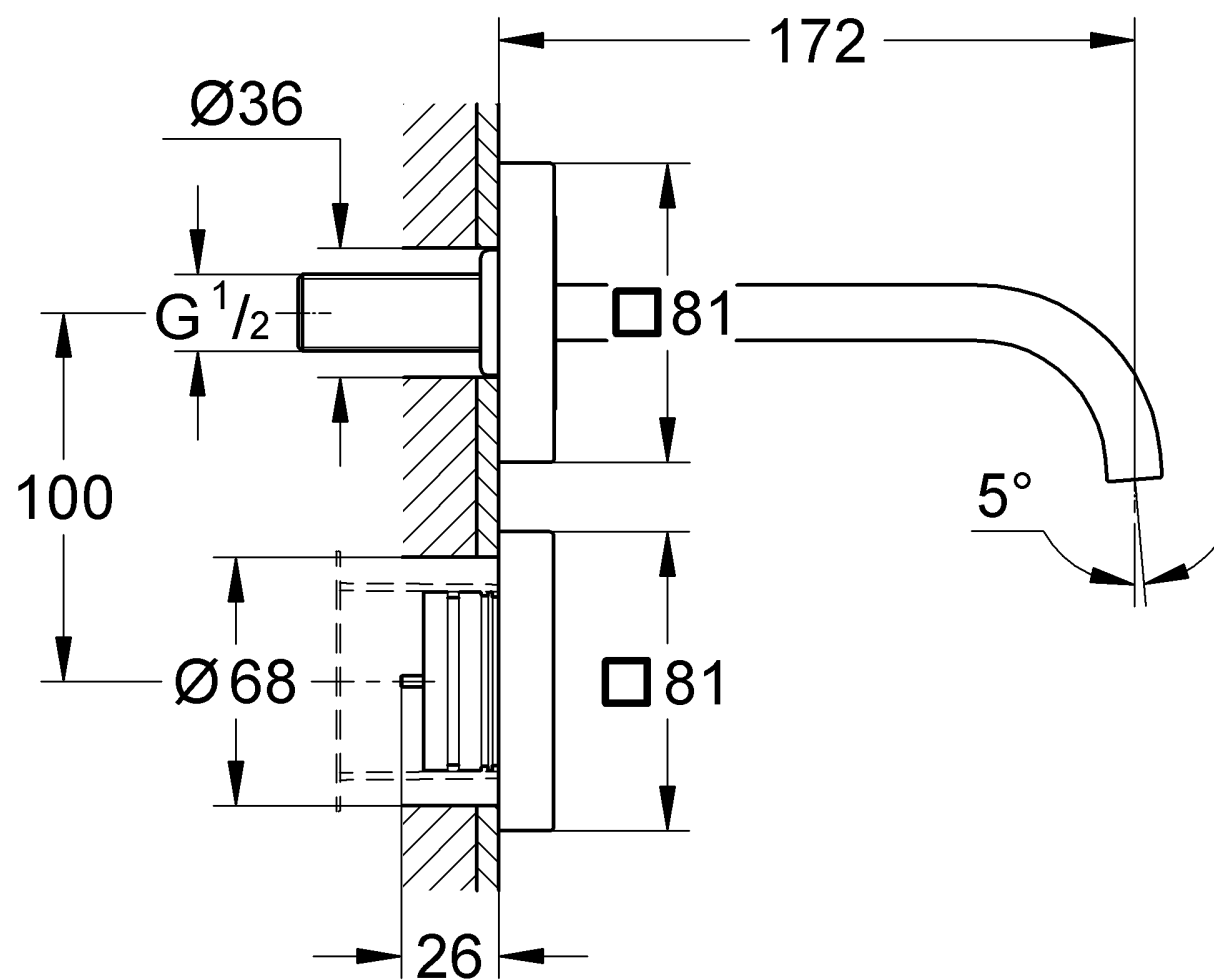
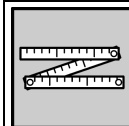
Allure E

D1 **I**9 **N**17 **GR**25 **TR**33 **BG**41 **RO**49
GB3 **NL**11 **FIN**19 **CZ**27 **SK**35 **EST**43 **CN**51
F5 **S**13 **PL**21 **H**29 **SLO**37 **LV**45 **RUS**53
E7 **DK**15 **UAE**23 **P**31 **HR**39 **LT**47

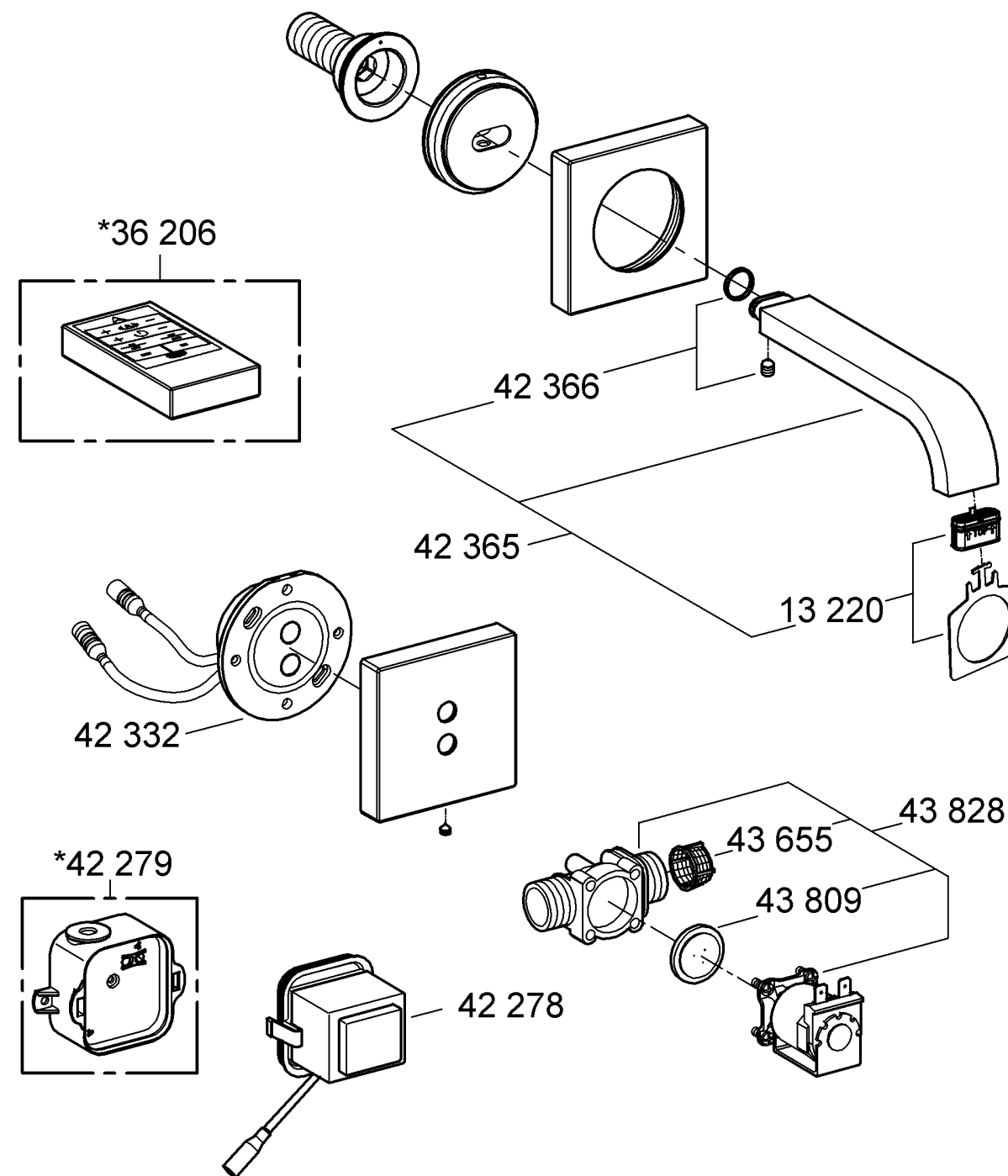
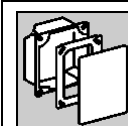
Design & Quality Engineering GROHE Germany

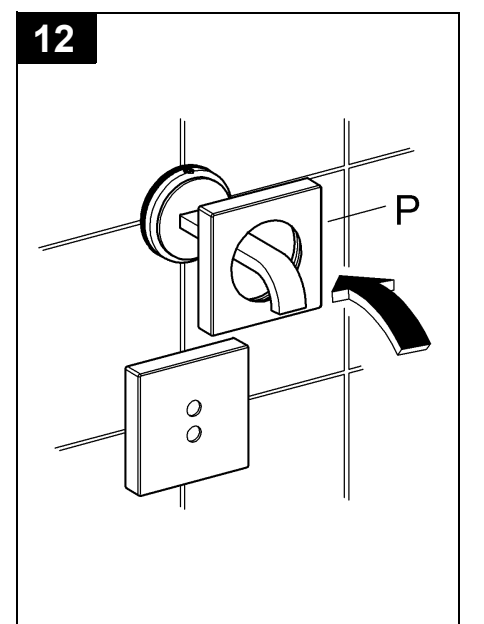
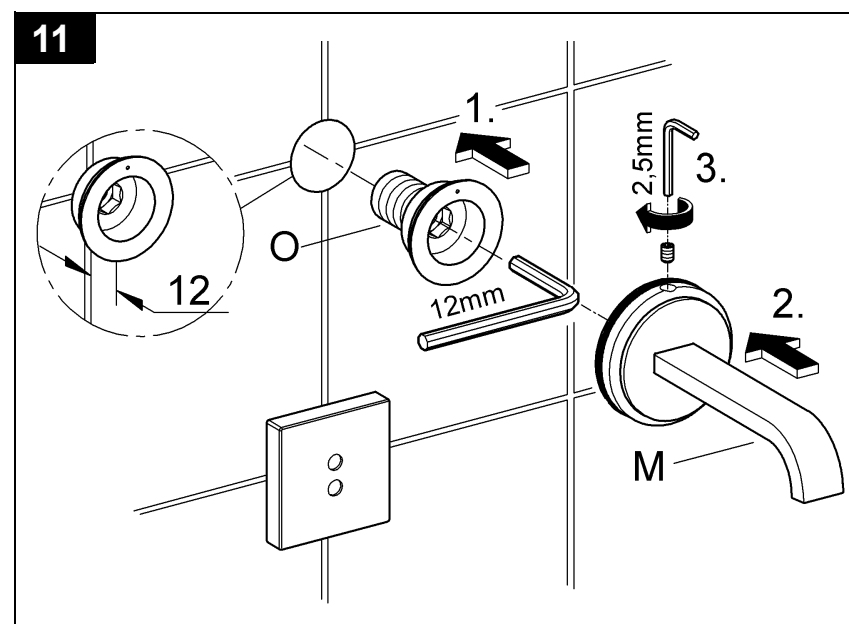
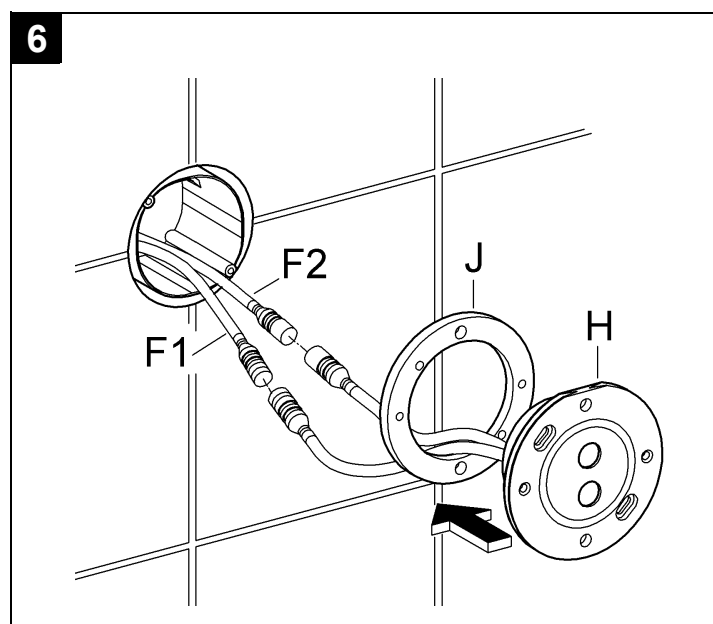
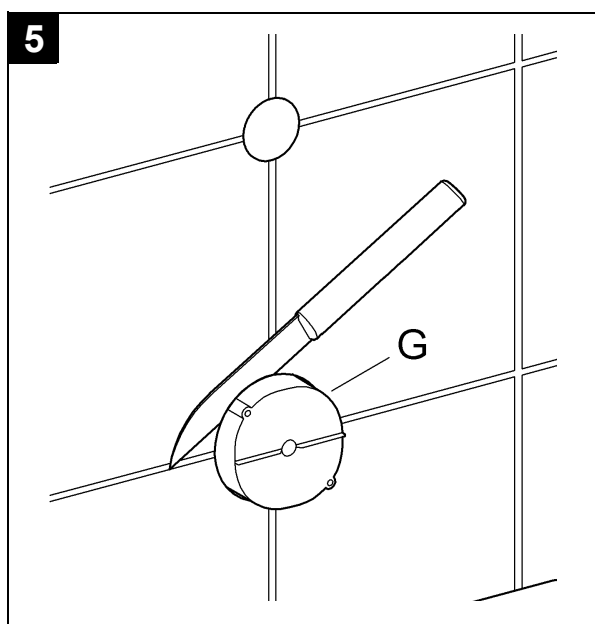
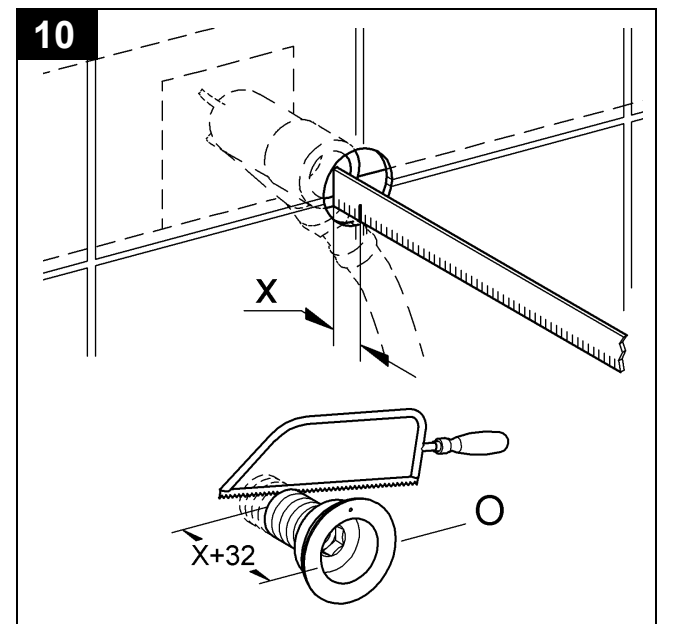
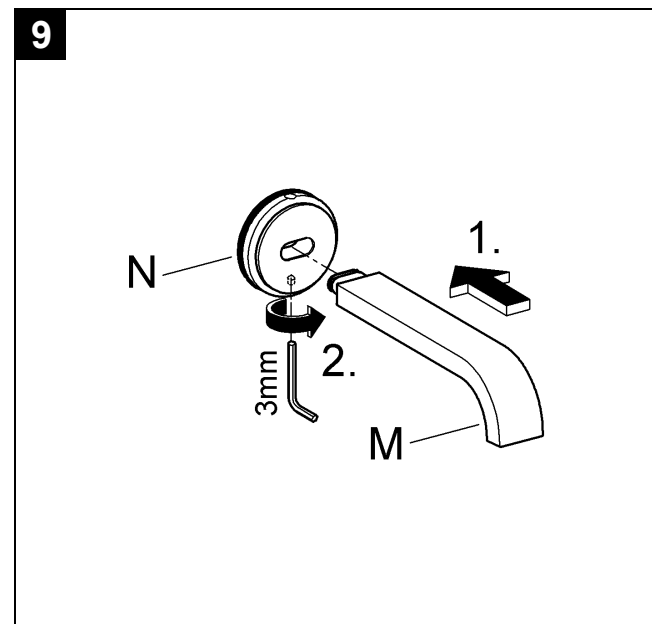
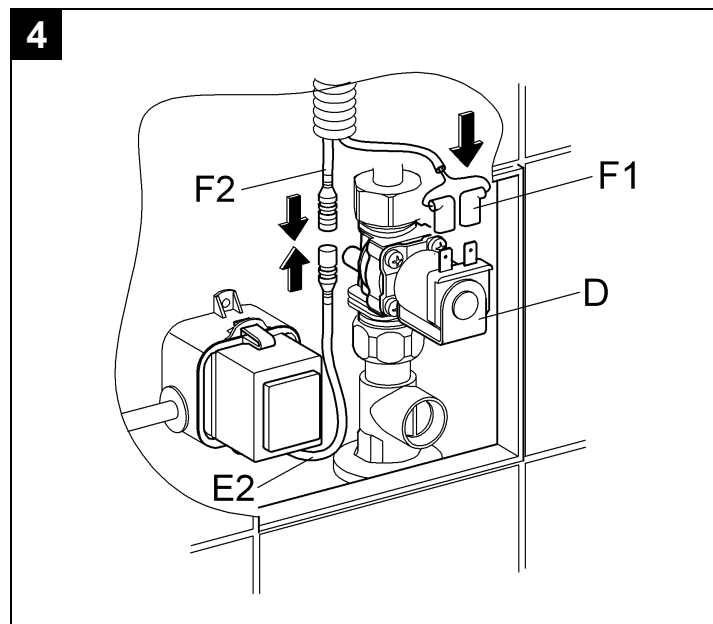
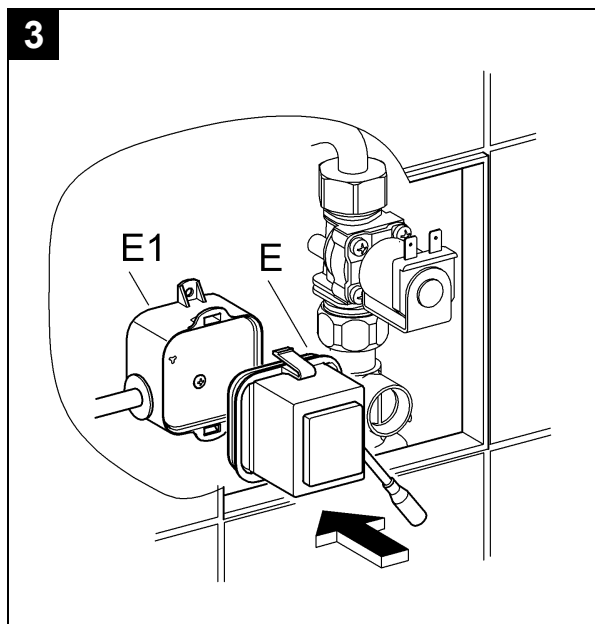
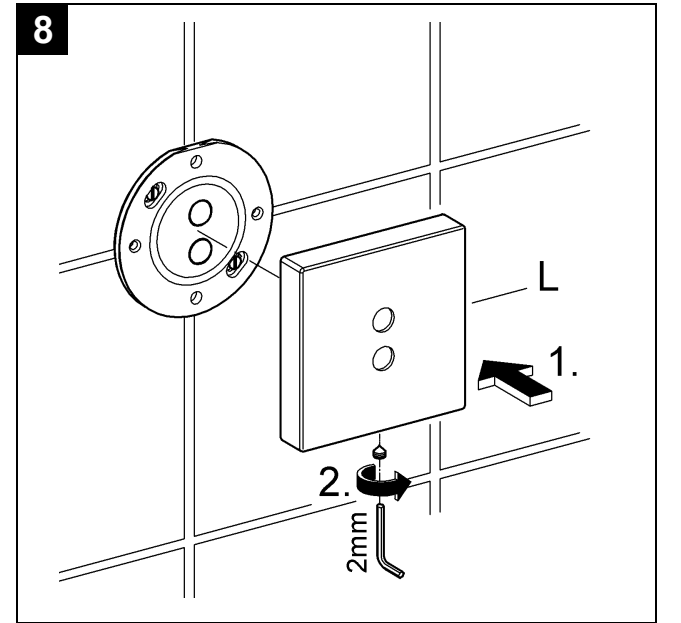
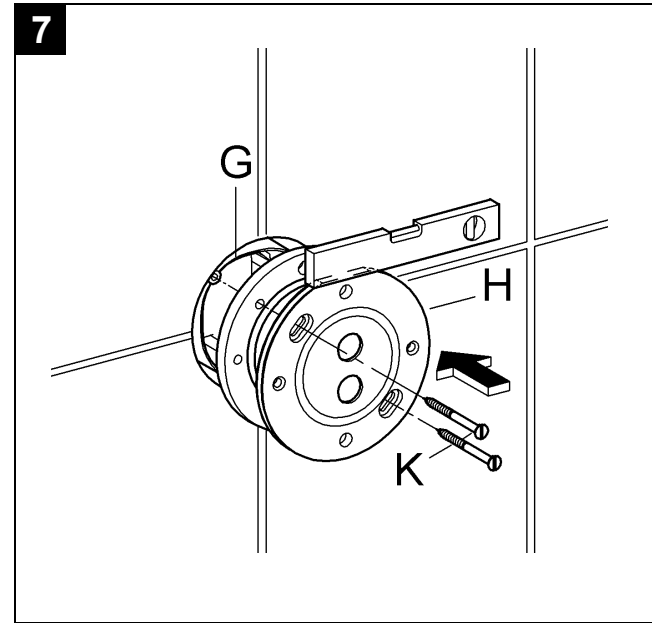
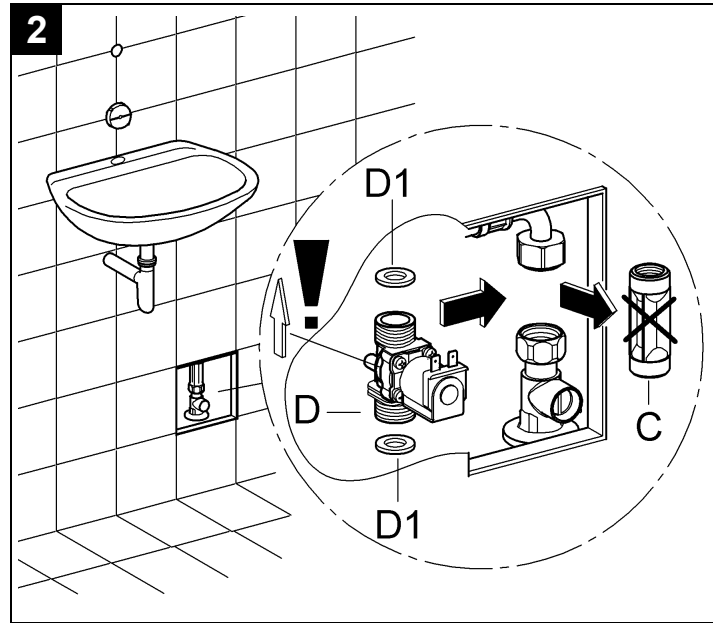
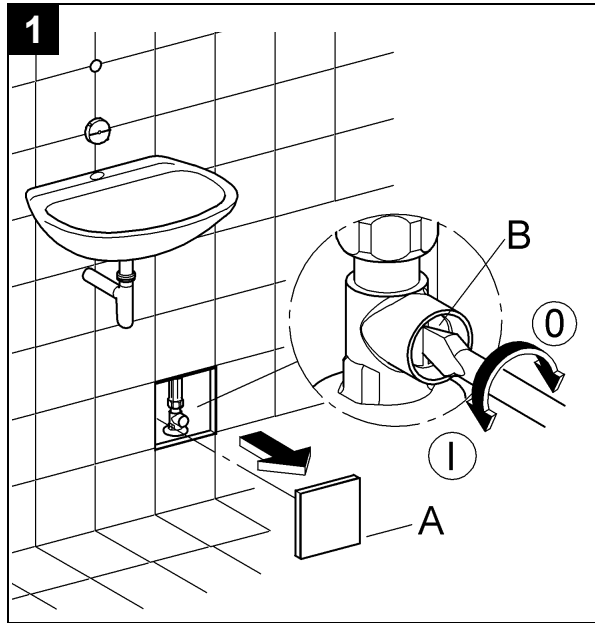
96.894.331/ÄM 222885/08.12

GROHE
ENJOY WATER®



Bitte diese Anleitung an den Benutzer der Armatur weitergeben!
Please pass these instructions on to the end user of the fitting!
S.v.p remettre cette instruction à l'utilisateur de la robinetterie!





D

Sicherheitsinformationen

- Die Installation darf nur in frostsicheren Räumen vorgenommen werden.
- Die Steuerelektronik ist ausschließlich zum Gebrauch in geschlossenen Räumen geeignet.
- Bei beschädigter äußerer Anschlussleitung des Steuergerätes muss diese vom Hersteller oder dessen Kundendienst oder einer gleichermaßen qualifizierten Person ersetzt werden, um eine Gefährdung zu vermeiden.
- Beim Reinigen der Armatur (des Waschtisches) darauf achten, dass der Fliesenrahmen hinter dem die Elektronik installiert ist, nicht direkt mit Wasser bespritzt wird.
- Um einen optimalen Wasserschutz zu erhalten, den Fliesenrahmen abdichten.
- Nur Originalersatz- und Zubehörteile verwenden. Die Benutzung von anderen Teilen führt zum Erlöschen der Garantie und der CE-Kennzeichnung.

Technische Daten

- | | |
|--|--------------------|
| • Durchfluss bei 3 bar Fließdruck | ca. 6 l/min |
| • Versorgungsspannung:
(Transformator 230 V AC/12 V AC) | 230 V AC, 50/60 Hz |
| • Leistungsaufnahme: | 3,2 VA |
| • Automatische Sicherheitsabschaltung
(Werkseinstellung): | 60 s |
| • Reinigungsmodus (Werkseinstellung): | 3 min |
| • Automatische Spülung (Werkseinstellung deaktiviert) | |
| • Empfangsbereich nach Kodak Gray Card, graue Seite, 8 x 10", Querformat (Werkseinstellung): | 22 cm |
| • Nachlaufzeit: | 2 s |

Die Prüfung zur elektromagnetischen Verträglichkeit (Störausstrahlungsprüfung) wurde mit der Bemessungsspannung und dem Bemessungsstrom durchgeführt.

Zulassungen und Konformität



Dieses Produkt entspricht den Anforderungen der entsprechenden EU-Richtlinien.

Die Übereinstimmungserklärungen können unter der folgenden Adresse angefordert werden:

GROHE Deutschland Vertriebs GmbH

Zur Porta 9
D-32457 Porta Westfalica

Sonderzubehör

Infrarot-Fernbedienung (Best.-Nr.: 36 206) zur Änderung der Werkseinstellungen und Wahl von Sonderfunktionen.

Installation

Vorbereitungen, siehe Klappseite II, Abb. [1].

1. Abdeckung (A) abnehmen.
2. Vorabspernung (B) öffnen.

Rohrleitungssystem vor und nach der Installation gründlich spülen (DIN 1988/DIN EN 806 beachten)!

Achtung: beim Durchspülen muss das Wasser vom Auslauf in den Raum geleitet werden.

3. Vorabspernung (B) schließen.

Magnetventil installieren, siehe Abb. [2].

- Distanzstück (C) durch Magnetventil (D) mit Dichtungen (D1) ersetzen.

Achtung: Magnetventil in Durchflussrichtung montieren!

Transformator installieren, siehe Abb. [3] und [4].

1. Oberteil (E) des Transformators auf das Unterteil (E1) aufstecken, siehe Abb. [3], vorher Schutz abnehmen.
2. Steckverbindung zwischen Magnetventilkabel (F1) und Magnetventil (D) herstellen, siehe Abb. [4].
3. Elektronikabel (F2) mit Anschlusskabel des Transformators (E2) verbinden.

Montage Infrarot-Elektronik, siehe Abb. [5] bis [8].

1. Revisionschacht (G) fliesenbündig abschneiden, siehe Abb. [5].
2. Elektronikabel (F2) und Magnetventilkabel (F1) aus der Öffnung ziehen, siehe Abb. [6].
3. Kabel der Infrarot-Elektronik (H) durch Distanzring (J) führen und mit Elektronikabel (F2) und Magnetventilkabel (F1) verbinden.
4. Infrarot-Elektronik (H) waagrecht ausrichten und mit Schrauben (K) am Revisionschacht (G) befestigen, siehe Abb. [7].
5. Rosette (L) auf die Infrarot-Elektronik setzen und mit Innensechskantschlüssel 2mm befestigen, siehe Abb. [8].

Montage Auslauf, siehe Abb. [9] bis [12].

1. Auslauf (M) in den Auslaufhalter (N) stecken und mit Innensechskantschlüssel 3mm befestigen, siehe Abb. [9].
2. Maß „X“ von Oberkante des Anschlusswinkels bis zur Fliesenoberkante ermitteln, siehe Abb. [10].
3. Anschlussnippel (O) ablängen, so dass sich ein Gesamtmaß von „X“+32mm ergibt.
4. Anschlussnippel (O) mit Innensechskantschlüssel 12mm so in den Anschlusswinkel schrauben, dass sich ein Einbaumaß von 12mm ergibt, siehe Abb. [11].
5. Auslauf (M) mit Innensechskantschlüssel 2,5mm am Anschlussnippel (O) befestigen.
6. Rosette (P) aufschieben, siehe Abb. [12].

Justieren

Nur in Verbindung mit Wandeinbaukasten 38 892.

Austretendes Wasser am Auslauf mit Thermometer messen, siehe Abb. [13]. Wird die gewünschte Temperatur nicht erreicht, gehen Sie wie folgt vor:

1. Kappe (Q) abziehen, siehe Abb. [14].
2. Anschlagring (R) und Skalenring (S) abziehen.
3. Mittels 3mm Innensechskantschlüssel lässt sich am Thermoelement (T) durch die Sechskantöffnung die Temperatur verstellen.
4. Bei Erreichen von 40 °C, Skalenring (S) so aufstecken, dass die 40 °C-Markierung mit dem roten Stift (U) am Thermoelement (T) übereinstimmt.
5. Anschlagring (R) so aufstecken, dass der rote Stift (U) mit der Öffnung (R1) fixiert wird.

Einstellen der Temperatur

Bei Betrieb mit dem Thermostaten wird am Thermoelement (T), siehe Abb. [14], die Mischwassertemperatur voreingestellt.

Zur Einstellung der Temperatur muss die Kappe (Q) und der Anschlagring (R) abgenommen werden. Mit dem 3mm Innensechskantschlüssel kann nun die Temperatur geregelt werden. Drehung im Uhrzeigersinn (Temperatur -), Drehung gegen den Uhrzeigersinn (Temperatur +), siehe auch Anzeige auf dem Skalenring (S). Anschlagring (R) und Kappe (Q) wieder aufstecken.

Achtung:

Zur Vermeidung von Selbstverstellung der Temperatur Betrieb **nur** mit aufgesteckter Kappe (Q).

Bedienung

Die Infrarot-Elektronik sendet unsichtbares, gepulstes Licht aus. Die Infrarot-Elektronik ist so eingestellt, dass bei Annäherung der Hände unter den Auslauf der Wasserlauf freigegeben wird. Verlassen die Hände den Auslaufbereich wird der Wasserlauf nach 2 s (Werkseinstellung) gestoppt. Die Reichweite der Sensorik ist von den Reflektions-eigenschaften des zu erfassenden Objektes abhängig.

Reinigungsmodus

Der Reinigungsmodus wird aktiviert, indem die Hand 5 s im Abstand von 3 - 7 cm vor die Sensorik gehalten wird. Der Wasserlauf wird für 3 min unterbrochen. Bei erneuter Annäherung für 5 s oder nach Ablauf der Zeit wird der Wasserlauf automatisch wieder freigegeben.

Automatische Sicherheitsabschaltung

Nach 60 s (Werkseinstellung) Dauererfassung eines Objektes beendet die Infrarot-Elektronik den Wasserlauf automatisch.

Automatische Spülung (Werkseinstellung: Nicht aktiviert)

Die automatische Spülung dient zur Sicherung der Wasserhygiene bei längerer Nichtnutzung der Armatur. Sie aktiviert 1 oder 3 Tage nach der letzten Benutzung den Wasserlauf für 1 - 10 Minuten.

Sicherheitshinweis:

Bei aktivierter Automatischer Spülung freien Ablauf sicherstellen.

Wartung

Alle Teile prüfen, reinigen evtl. austauschen.

Wasserzufuhr absperren und Spannungsversorgung ausschalten!

I. Transformator, siehe Klappseite III, Abb. [15].

1. Abdeckung (A) abnehmen, siehe Klappseite II, Abb. [1].
2. Steckverbindung zwischen Transformator (E) und Elektronik trennen, siehe Klappseite III, Abb. [15].
3. Oberteil (E) des Transformators vom Unterteil (E1) abziehen.

Montage in umgekehrter Reihenfolge.

II. Magnetventil, siehe Klappseite III, Abb. [16] und [17].

1. Abdeckung (A) abnehmen, siehe Klappseite II, Abb. [1].
2. Steckverbindung zwischen Magnetventil (D) und Elektronik trennen, siehe Klappseite III, Abb. [16].
3. Magnetventil (D) ausbauen.
4. Sieb (D2) entnehmen und reinigen, siehe Abb. [17].

Montage in umgekehrter Reihenfolge.

III. Elektronik, siehe Abb. [18].

1. Rosette (L) demontieren.
2. Schrauben (K) lösen, Elektronik (H) herausziehen und die Steckverbindungen trennen.

Montage in umgekehrter Reihenfolge.

IV. Mousseur (13 220) mit Schlüssel demontieren und säubern, siehe Klappseite I.

Montage in umgekehrter Reihenfolge.

Ersatzteile, siehe Klappseite I (* = Sonderzubehör).

Pflege

Die Hinweise zur Pflege dieser Armatur sind der beiliegenden Pflegeanleitung zu entnehmen.

Störung / Ursache / Abhilfe

Störung	Ursache	Abhilfe
Wasser fließt nicht	<ul style="list-style-type: none">• Wasserzufuhr unterbrochen• Sieb im Magnetventil verstopft• Steckverbinder ohne Kontakt• Der Erfassungsbereich der Sensorik ist zu gering eingestellt• Magnetventil defekt• Keine Spannung• Elektronik defekt• Transformator defekt• Hände nicht im Empfangsbereich	<ul style="list-style-type: none">- Vorabspernung öffnen- Sieb reinigen, siehe Wartung Magnetventil- Steckverbinder zusammenstecken- Erfassungsbereich mit Fernbedienung (Sonderzubehör, Best.-Nr.: 36 206) erhöhen- Magnetventil austauschen, siehe Wartung Magnetventil- Stromversorgung einschalten oder Steckverbindungen prüfen- Elektronik austauschen, siehe Wartung Elektronik- Transformator austauschen, siehe Wartung Transformator- Hände direkt unter den Auslauf halten
Wasser fließt ununterbrochen	<ul style="list-style-type: none">• Magnetventil defekt	<ul style="list-style-type: none">- Magnetventil austauschen, siehe Wartung Magnetventil
Wasser fließt ungewollt	<ul style="list-style-type: none">• Erfassungsbereich der Sensorik zu groß eingestellt	<ul style="list-style-type: none">- Erfassungsbereich mit Fernbedienung (Sonderzubehör, Best.-Nr.: 36 206) reduzieren
Wassermenge zu gering	<ul style="list-style-type: none">• Sieb oder Mousseur verschmutzt• Vorabspernung nicht voll geöffnet• Wasserzufuhr gedrosselt	<ul style="list-style-type: none">- Reinigen oder Austauschen, siehe Wartung Magnetventil und Mousseur- Vorabspernung voll öffnen- Versorgungsleitungen prüfen, Vorabspernung öffnen



Safety notes

- Installation is only possible in frost-free rooms.
- The control electronics are only suitable for indoor use.
- In the case of damage to the external connection cable of the control unit, the cable must be replaced by the manufacturer or his customer service department or an equally qualified person, in order to prevent a hazard.
- When cleaning the fitting (of the wash basin) it must be ensured that the tile frame behind which the electronics are installed is not sprayed directly with water.
- In order to provide optimum water protection, the tile frame must be sealed.
- Use only genuine replacement parts and accessories. The use of other parts will result in voiding of the warranty and the CE identification.

Technical data

- | | |
|---|--------------------|
| • Flow rate at 3 bar flow pressure | Approx. 6 l/min |
| • Supply voltage:
(transformer 230 V AC/12 V AC) | 230 V AC, 50/60 Hz |
| • Power consumption: | 3.2 VA |
| • Automatic safety shut-off
(factory setting): | 60 s |
| • Cleaning mode (factory setting): | 3 min |
| • Automatic flushing (factory setting deactivated) | |
| • Reception range according to Kodak Gray Card,
grey side, 8 x 10", landscape (factory setting): | 22cm |
| • Run-on time: | 2 s |

The test for electromagnetic compatibility (interference emission test) was performed at the rated voltage and rated current.

Approval and conformity



This product conforms to the requirements of the relevant EU guidelines.

The conformity declarations can be obtained from the following address:

GROHE Deutschland Vertriebs GmbH

Zur Porta 9
D-32457 Porta Westfalica

Special accessory

Infrared remote control (Prod. no. 36 206) for changing the factory settings and selecting special functions.

Installation

Preparations, see fold-out page II, Fig. [1].

1. Remove cover (A).
2. Open isolating valve (B).

Flush pipes thoroughly before and after installation (observe EN 806).

Important: the water must be directed from the spout into the room during flushing.

3. Close isolating valve (B).

Installing solenoid valve, see Fig. [2].

- Replace spacer (C) with solenoid valve (D) together with seals (D1).

Important: install solenoid valve in flow direction.

Installing transformer, see Figs. [3] and [4].

1. Fit upper part (E) of the transformer to base (E1), see Fig. [3], remove protection first.
2. Establish plug-in connection between solenoid valve cable (F1) and solenoid valve (D), see Fig. [4].
3. Connect electronics cable (F2) to connecting wire of transformer (E2).

Installing infrared electronics, see Figs. [5] to [8].

1. Cut off inspection chamber (G) flush with tiles, see Fig. [5].
2. Pull electronics cable (F2) and solenoid valve cable (F1) out of the opening, see Fig. [6].
3. Guide infrared electronics cable (H) through spacer ring (J) and connect to electronics cable (F2) and solenoid valve cable (F1).
4. Align infrared electronics (H) horizontally and fasten to inspection chamber (G) using screws (K), see Fig. [7].
5. Position escutcheon (L) on the infrared electronics and fasten using a 2mm allen key, see Fig. [8].

Installing spout, see Figs. [9] to [12].

1. Attach spout (M) to spout holder (N) and fasten using a 3mm allen key, see Fig. [9].
2. Determine dimension "X" from upper edge of elbow union to face of tiles, see Fig. [10].
3. Cut connection nipple (O) so that the installation dimension is "X"+32mm.
4. Using a 12mm allen key, screw connection nipple (O) into the elbow union until the installation dimension is 12mm, see Fig. [11].
5. Attach spout (M) to connection nipple (O) using a 2.5mm allen key.
6. Fit escutcheon (P), see Fig. [12].

Adjusting

Only, in conjunction with wall-mounting box 38 892.

Check the temperature of the water at the spout with a thermometer, see Fig. [13]. If the desired temperature has not been reached, proceed as follows:

1. Remove cap (Q), see Fig. [14].
2. Remove stop ring (R) and scale ring (S).
3. The temperature can be adjusted, using a 3mm allen key in the hexagon aperture on the thermostatic cartridge (T).
4. After reaching a temperature of 40 °C, attach scale ring (S), so that the 40 °C marking aligns with the red pin (U) of the thermostatic cartridge (T).
5. Attach stop ring (R), so that the red pin (U) is located in the aperture (R1).

Temperature adjustment

For operation with the thermostat, the mixed water temperature is pre-adjusted at the thermostatic cartridge (T), see Fig. [14].

The cap (Q) and the stop ring (R) must be removed to adjust the temperature. The temperature can now be adjusted using the 3mm allen key. Turn clockwise (to decrease temperature), turn anti-clockwise (to increase temperature), see also indicator on the scale ring (S). Reinstall stop ring (R) and cap (Q).

Caution:

To prevent self-adjustment of the temperature, operation **only** with installed cap (Q).

Operation

The infrared electronics emit invisible, pulsed light. The infrared-electronics are adjusted so that water flow is initiated when the hands approach the vicinity of the spout. When the hands are withdrawn from the vicinity of the spout, water flow is stopped after 2 s (factory setting). The range of the sensor system is dependent upon the reflective properties of the detected object.

Cleaning mode

Cleaning mode is activated when the hand is held for 5 s at a distance of 3 - 7 cm in front of the sensor system. Water flow is interrupted for 3 minutes.

When a user enters the detection zone again for 5 s or after the time has elapsed, the water flow is initiated again.

Automatic safety shut-off

After 60 s (factory setting) of continuous detection of an object, the infrared electronics automatically stop the water flow.

Automatic flushing (factory setting: not activated)

Automatic flushing serves to ensure water hygiene in the event of long-term non-utilisation of the fitting, and activates water flow for 1 - 10 minutes, 1 or 3 days after the last use.

Safety note:

Ensure free draining in the case of activated automatic flushing.

Maintenance

Inspect and clean all components and replace if necessary.

Shut off the water supply and switch off the voltage supply.

I. Transformer, see fold-out page III, Fig. [15].

1. Remove cover (A), see fold-out page II, Fig. [1].
2. Disconnect plug-in connector between transformer (E) and electronics, see fold-out page III, Fig. [15].
3. Detach upper part (E) of transformer from base (E1).

Assemble in reverse order.

II. Solenoid valve, see fold-out page III, Figs. [16] and [17].

1. Remove cover (A), see fold-out page II, Fig. [1].
2. Disconnect plug-in connector between solenoid valve (D) and electronics, see fold-out page III, Fig. [16].
3. Remove solenoid valve (D).
4. Remove and clean filter (D2), see Fig [17].

Assemble in reverse order.

III. Electronic, see fold-out page III, Fig. [18].

1. Remove escutcheon (L).
2. Remove screws (K), pull out electronics (H) and disconnect the plug-in connectors.

Assemble in reverse order.

IV. Remove mousseur (13 220) using a spanner and clean, see fold-out page I.

Assemble in reverse order.

Replacement parts, see fold-out page I (* = special accessories).

Care

For directions on the care of this fitting, please refer to the accompanying Care Instructions.

Fault/ cause/ remedy

Fault	Cause	Remedy
Water not flowing	<ul style="list-style-type: none">• Water supply interrupted• Filter in solenoid valve blocked• Plug-in connector without contact• The detection zone of the sensor system is set too low• Solenoid valve defective• No voltage• Electronics defective• Transformer defective	<ul style="list-style-type: none">- Open isolating valve.- Clean filter, see Solenoid valve maintenance- Attach plug-in connector- Increase detection zone using remote control (special accessory, Prod. no.: 36 206)- Replace solenoid valve, see Solenoid valve maintenance- Switch on power supply or check plug-in connectors- Replace electronics, see Electronics maintenance- Replace transformer, see Transformer maintenance
Water flowing continuously	<ul style="list-style-type: none">• Solenoid valve defective	<ul style="list-style-type: none">- Replace solenoid valve, see Solenoid valve maintenance
Undesired water flow	<ul style="list-style-type: none">• The detection zone of the sensor system is set too high	<ul style="list-style-type: none">- An opposing object is detected. Reduce detection zone using remote control (special accessory, Prod. no.: 36 206)
Flow rate too low	<ul style="list-style-type: none">• Filter or mousseur dirty• Isolating valve not fully open• Water supply restricted	<ul style="list-style-type: none">- Clean or replace, see Solenoid valve and mousseur maintenance- Open isolating valve fully- Check supply lines, open isolating valve

F

Consignes de sécurité

- Ne procéder à l'installation que dans un endroit à l'abri du gel.
- Le système électronique de commande ne doit être utilisé que dans un endroit fermé.
- En cas d'endommagement de la conduite de raccordement extérieur de cet appareil, la faire remplacer par le fabricant, son service après-vente ou une personne disposant des mêmes qualifications afin d'éviter tout risque de blessure.
- Lors du nettoyage de la robinetterie (du lavabo), veiller à ce que le cadre derrière lequel le système électronique est monté ne soit pas exposé directement aux éclaboussures d'eau.
- Colmater le cadre pour garantir une protection optimale contre les éclaboussures.
- N'utiliser que des pièces de remplacement et des accessoires d'origine.
L'utilisation d'autres pièces entraîne automatiquement l'annulation de la garantie et du label CE.

Caractéristiques techniques

- Débit à une pression dynamique de 3 bars env. 6 l/min
- Tension d'alimentation 230 V en c.a., 50/60 Hz (transformateur 230 V c.a./12 V c.a.)
- Puissance consommée 3,2 VA
- Réglage de l'arrêt automatique (réglage par défaut) 60 s
- Mode de nettoyage (par défaut) 3 min
- Rinçage automatique (désactivé par défaut)
- Champ de détection selon Kodak Gray Card, face grise, 8 x 10", format paysage (réglage par défaut) 22cm
- Arrêt différé 2 s

Le contrôle de la compatibilité électromagnétique (contrôle des émissions de parasites) a été effectué avec la tension nominale et le courant nominal.

Homologation et conformité



Ce produit est conforme aux directives européennes.

Nous contacter à l'adresse suivante pour vous procurer ces déclarations de conformité:

GROHE Deutschland Vertriebs GmbH

Zur Porta 9
32457 Porta Westfalica (Allemagne)

Accessoires spéciaux

Télécommande à infrarouge (réf. 36 206) pour modifier les réglages par défaut et sélectionner les fonctions spéciales.

Installation

Préparatifs, voir volet II, fig. [1].

1. Retirer le recouvrement (A).
2. Ouvrir le robinet de barrage (B).

Bien rincer les canalisations avant et après l'installation (respecter la norme EN 806)!

Attention: lors du rinçage, l'eau doit être acheminée du bec vers la pièce.

3. Fermer le robinet de barrage (B).

Installer l'électrovanne, voir fig. [2].

- Remplacer l'entretoise (C) par l'électrovanne (D) avec les joints (D1).

Attention: monter l'électrovanne en respectant le sens de fonctionnement!

Installer le transformateur, voir fig. [3] et [4].

1. Insérer la partie supérieure (E) du transformateur sur la partie inférieure (E1), voir fig. [3] (retirer la protection au préalable).
2. Débrancher la fiche de raccordement entre le câble d'électrovanne (F1) et l'électrovanne (D), voir fig. [4].
3. Raccorder le câble du système électronique (F2) au câble de raccordement du transformateur (E2).

Montage du système électronique infrarouge, voir fig. [5] à [8].

1. Découper la trappe de visite (G) au ras du carrelage, voir fig. [5].
2. Faire sortir le câble du système électronique (F2) et le câble d'électrovanne (F1) de l'ouverture, voir fig. [6].
3. Faire passer le câble du système électronique infrarouge (H) dans la bague d'épaisseur (J) et le brancher au câble du système électronique (F2) et au câble d'électrovanne (F1).
4. Ajuster le système électronique infrarouge (H) à l'horizontale et le fixer à l'aide de vis (K) sur la trappe de révision (G), voir fig. [7].
5. Mettre en place la rosace (L) sur le système électronique infrarouge et le fixer à l'aide d'une clé Allen de 2mm, voir fig. [8].

Montage du bec, voir fig. [9] à [12].

1. Fixer le bec (M) dans le support de bec (N) à l'aide d'une clé Allen de 3mm, voir fig. [9].
2. Mesurer la cote "X" du bord supérieur du coude de raccordement jusqu'au bord supérieur des carreaux, voir fig. [10].
3. Couper le nippel de raccordement (O) à la longueur correcte pour obtenir "X"+32mm.
4. Visser le nippel de raccordement (O) à l'aide d'une clé Allen de 12mm dans le nippel de raccordement de manière à obtenir une dimension de montage de 12mm, voir fig. [11].
5. Fixer le bec (M) par le haut à l'aide d'une clé Allen de 2,5mm au niveau du nippel de raccordement (O).
6. Mettre en place la rosace (P), voir fig. [12].

Réglage

Uniquement pour les boîtiers de montage mural 38 892.

Mesurer la température de l'eau mitigée à la sortie du bec à l'aide d'un thermomètre, voir fig. [13]. Si la température souhaitée n'est pas atteinte, procéder comme suit:

1. Retirer le capot (Q), voir fig. [14].
2. Enlever la bague de butée (R) et la bague graduée (S).
3. La température à l'élément thermostatique (T) peut être modifiée à l'aide d'une clé Allen de 3mm introduite dans l'ouverture six pans.
4. Une fois les 40 °C atteints, insérer la bague graduée (S) de manière à ce que le repère 40 °C coïncide avec le repère rouge (U) sur l'élément thermostatique (T).
5. Mettre la bague de butée (R) en place, de sorte que le repère rouge (U) s'engage dans l'ouverture (R1).

Réglage de la température

En cas de fonctionnement avec le thermostat (T), la température de l'eau mitigée est pré-réglée sur l'élément thermostatique voir fig. [14].

Retirer le capot (Q) et la bague de butée (R) pour effectuer le réglage de la température. La température peut maintenant être réglée avec la clé Allen de 3mm. Rotation dans le sens des aiguilles d'une montre (température -), rotation dans le sens inverse des aiguilles d'une montre (température +), voir le repère sur la bague graduée (S). Réinsérer la bague de butée (R) et le capot (Q).

Attention:

Afin d'éviter un dérèglement involontaire de la température de service, effectuer le réglage capot inséré (Q) **uniquement**.

Utilisation

Le système électronique infrarouge émet des faisceaux invisibles à impulsions.

Le système électronique infrarouge est réglé de sorte que lorsqu'on approche les mains du bec, l'eau coule automatiquement. Si on éloigne les mains du robinet, l'écoulement s'arrête au bout de 2 s (réglage par défaut). Le champ de détection du capteur dépend des caractéristiques de réflexion de l'objet rencontré par le faisceau.

Mode auto nettoyage

Pour activer le mode auto nettoyage, placer les mains entre 3 et 7 cm devant le capteur pendant 5 s. L'écoulement s'interrompt pendant 3 min.

En approchant à nouveau les mains pendant 5 s ou après écoulement du délai, l'eau se remet à couler.

Arrêt automatique

60 s après avoir détecté un objet (réglage par défaut), le système électronique infrarouge arrête automatiquement l'écoulement de l'eau.

Rinçage automatique (réglage par défaut: non activé)

Le rinçage automatique permet un renouvellement de l'eau, assurant ainsi une certaine hygiène de l'eau en cas de non-utilisation prolongée de la robinetterie. Cette fonction active régulièrement l'écoulement de l'eau pendant 1 à 10 minutes, à intervalles de 1 à 3 jours après la dernière utilisation.

Instructions de sécurité:

Vérifier l'écoulement de l'eau avant d'activer le rinçage automatique.

Maintenance

Contrôler et nettoyer toutes les pièces, les remplacer le cas échéant.

Couper l'alimentation en eau et couper l'alimentation électrique!**I. Transformateur**, voir volet III, fig. [15].

1. Retirer le recouvrement (A), voir volet II, fig. [1].
2. Débrancher la fiche de raccordement entre le transformateur (E) et le système électronique, voir volet III, fig. [15].
3. Retirer la partie supérieure (E) de la partie inférieure (E1) du transformateur.

Le montage s'effectue dans l'ordre inverse de la dépose.

II. Electrovanne, voir volet III, fig. [16] et [17].

1. Retirer le recouvrement (A), voir volet II, fig. [1].
2. Débrancher la fiche de raccordement entre l'électrovanne (D) et le système électronique, voir volet III, fig. [16].
3. Déposer l'électrovanne (D).
4. Retirer et nettoyer le tamis (D2), voir fig. [17].

Le montage s'effectue dans l'ordre inverse de la dépose.

III. Système électronique, voir volet III, fig. [18].

1. Démonter la rosace (L)
2. Desserrer les vis (K), extraire le système électronique (H) et débrancher les fiches de raccordement.

Le montage s'effectue dans l'ordre inverse de la dépose.

IV. Dévisser le mousseur (13 220) à l'aide d'une clé et le nettoyer, voir volet I.

Le montage s'effectue dans l'ordre inverse de la dépose.

Pièces de rechange, voir volet I (* = Accessoires spéciaux).**Entretien**

Les indications relatives à l'entretien de cette robinetterie figurent sur la notice jointe à l'emballage.

Pannes / Causes / Remèdes

Pannes	Causes	Remèdes
Pas d'écoulement d'eau	<ul style="list-style-type: none"> • Arrivée d'eau coupée • Tamis de l'électrovanne bouché • Pas de contact au niveau des fiches • Le réglage du champ de détection du capteur est insuffisant • Electrovanne défectueuse • Pas de tension • Système électronique défectueux • Transformateur défectueux 	<ul style="list-style-type: none"> - Ouvrir le robinet d'arrêt - Nettoyer le tamis, voir Maintenance de l'électrovanne - Brancher les fiches de connexion - Augmenter/Réduire la distance de détection au moyen de la télécommande (accessoire spécial, réf. 36206) - Remplacer l'électrovanne, voir Maintenance de l'électrovanne - Mettre l'appareil sous tension ou contrôler les fiches de raccordement - Remplacer le système électronique, voir Maintenance du système électronique - Remplacer le transformateur, voir Maintenance du transformateur
L'eau s'écoule et ne s'arrête plus	<ul style="list-style-type: none"> • Electrovanne défectueuse 	<ul style="list-style-type: none"> - Remplacer l'électrovanne, voir Maintenance de l'électrovanne
Écoulement intempestif	<ul style="list-style-type: none"> • Le réglage du champ de détection du capteur est trop élevé 	<ul style="list-style-type: none"> - Un objet se trouve dans le champ de détection. Réduire la distance de détection au moyen de la télécommande (accessoire spécial, réf. 36 206)
Débit d'eau trop faible	<ul style="list-style-type: none"> • Tamis ou mousseur sale • Le robinet d'arrêt n'est pas ouvert à fond • Arrivée d'eau réduite 	<ul style="list-style-type: none"> - Nettoyer ou remplacer, voir Maintenance de l'électrovanne et du mousseur - Ouvrir les robinets d'arrêt jusqu'en butée - Contrôler les conduites d'alimentation, ouvrir le robinet d'arrêt

E

Informaciones relativas a la seguridad

- La instalación sólo puede efectuarse en recintos protegidos contra las heladas.
- La electrónica de mando es adecuada sólo para ser utilizada dentro de recintos cerrados.
- En caso de daños en el cable de conexión exterior de este aparato de mando, dicho cable debe ser reemplazado por el fabricante o su pertinente servicio de postventa, o bien por otra persona igualmente cualificada, a fin de evitar riesgos.
- Al limpiar la grifería (del lavabo) debe tenerse en cuenta que no entre agua en contacto con el marco de alicatado detrás del cual está instalada la electrónica.
- Para lograr una protección contra el agua óptima, el marco de alicatado debe ser estanqueizado.
- Utilizar sólo repuestos y accesorios originales. El uso de piezas no originales conlleva la nulidad de la garantía y del marcado CE.

Datos técnicos

- Caudal para una presión de trabajo de 3 bares aprox. 6 l/min
- Tensión de alimentación: 230 V c.a., 50/60 Hz (transformador de 230 V CA/12 V CA)
- Consumo de potencia: 3,2 VA
- Ajuste de la desconexión de seguridad automática (ajuste de fábrica): 60 s
- Modo de limpieza (ajuste de fábrica): 3 min
- Descarga automática (ajuste de fábrica: desactivada)
- Zona de recepción conforme a Kodak Gray Card, lado gris, 8 x 10", formato oblongo (ajuste de fábrica): 22cm
- Tiempo de funcionamiento en inercia: 2 s

La comprobación de la compatibilidad electromagnética (comprobación de emisión de interferencias) se ha llevado a cabo con la tensión nominal y la corriente nominal.

Homologaciones y conformidad



Este producto cumple con los requisitos de las normas respectivas de la UE.

Las declaraciones de conformidad pueden ser solicitadas en la siguiente dirección:

GROHE Deutschland Vertriebs GmbH
Zur Porta 9
D-32457 Porta Westfalica

Accesorio especial

Mando a distancia por infrarrojos (núm. de pedido: 36 206) para la modificación de los ajustes de fábrica y la selección de funciones especiales.

Instalación

Preparaciones, véase la página desplegable II, fig. [1].

1. Retirar la cubierta (A).
2. Abrir el bloqueo de seguridad (B).
¡Purgar a fondo el sistema de tuberías antes y después de la instalación (tener en cuenta EN 806)!
¡Atención! Para lavar debe conducirse el agua del caño a la estancia.
3. Cerrar el bloqueo de seguridad (B).

Instalar I3

a electroválvula, véase la fig. [2].

- Sustituir la pieza distanciadora (C) por la electroválvula (D) con las juntas (D1).
¡Atención! ¡Montar la electroválvula en la dirección del flujo!

Instalar el transformador, véase la fig. [3] y [4].

1. Encajar la parte superior (E) del transformador en la parte inferior (E1), véase la fig. [3], retirar antes la protección.
2. Establecer la conexión de enchufe entre el cable de la electroválvula (F1) y la electroválvula (D), véase la fig. [4].
3. Conectar el cable de la electrónica (F2) con el cable de conexión del transformador (E2).

Montaje de la electrónica por infrarrojos, véase la fig. [5] a [8].

1. Recortar el registro (G) a ras del alicatado, véase la fig. [5].
2. Sacar el cable de la electrónica (F2) y el cable de la electroválvula (F1) de la abertura, véase la fig. [6].
3. Guiar el cable de la electrónica por infrarrojos (H) por el anillo distanciador (J) y conectarlo con el cable de la electrónica (F2) y el cable de la electroválvula (F1).
4. Nivelar la electrónica por infrarrojos (H) horizontalmente y fijarla con los tornillos (K) al registro (G), véase la fig. [7].
5. Colocar el rosetón (L) sobre la electrónica por infrarrojos y fijarlo con una llave de macho hexagonal de 2mm, véase la fig. [8].

Montaje del caño, véase la fig. [9] a [12].

1. Introducir el caño (M) en el soporte del caño (N) y fijarlo con la llave de macho hexagonal de 3mm, véase la fig. [9].
2. Determinar la cota "X" desde el borde exterior del codo de empalme hasta el borde exterior de los azulejos, véase la fig. [10].
3. Cortar a medida la boquilla roscada de conexión (O) de manera que se produzca una cota total de **"X" + 32mm**.
4. Enroscar la boquilla roscada de conexión (O) con una llave de macho hexagonal de 12mm en el codo de empalme de tal manera que resulte una cota de montaje de **12mm**, véase la fig. [11].
5. Fijar el caño (M) con una llave de macho hexagonal de 2,5mm a la boquilla roscada de conexión (O).
6. Colocar el rosetón (P), véase la fig. [12].

Ajuste

Sólo en combinación con cajas de empotramiento en la pared 38 892.

Medir con un termómetro la temperatura del agua que sale del caño, véase la fig. [13]. Si no se alcanza la temperatura deseada, procédase de la manera siguiente:

1. Extraer la tapa (Q), véase la fig. [14].
2. Extraer el anillo de tope (R) y el anillo graduado (S).
3. Con la ayuda de una llave de macho hexagonal de 3mm se puede ajustar la temperatura en el termoelemento (T) a través del orificio hexagonal.
4. Al alcanzar 40 °C, introducir el anillo graduado (S) de modo que la marca de 40 °C coincida con la espiga roja (U) del termoelemento (T).
5. Introducir el anillo de tope (R) de tal manera que la espiga roja (U) quede fijada con la abertura (R1).

Ajuste de la temperatura

Para el funcionamiento con el termostato, la temperatura del agua mezclada se ajustará previamente en el termoelemento (T), véase la fig. [14].

Para ajustar la temperatura es necesario retirar la tapa (Q) y el anillo de tope (R). Seguidamente podrá regularse la temperatura con la llave de macho hexagonal de 3mm. Al girar en el sentido de las agujas del reloj se reduce la temperatura, y al girar en sentido contrario al de las agujas del reloj se aumenta la temperatura, véase también la indicación en el anillo graduado (S). Volver a introducir el anillo de tope (R) y la tapa (Q).

¡Atención!

Para evitar una autorregulación de la temperatura, hacer que funcione **únicamente** con la tapa (Q) encajada.

Manejo

La electrónica por infrarrojos envía luz invisible en forma de impulsos.

La electrónica por infrarrojos está ajustada de tal modo que al acercar las manos debajo del caño se libera la salida del agua. Al retirar las manos de la zona de salida del agua, el flujo se detiene después de 2 segundos (ajuste de fábrica).

El alcance de los sensores depende de las características de reflexión del objeto a detectar.

Modo de limpieza

El modo de limpieza se activa manteniendo la mano durante 5 segundos a una distancia de 3 - 7 cm de los sensores. La salida de agua se interrumpe durante 3 minutos.

Si se acerca la mano nuevamente durante 5 segundos o después de transcurrido el tiempo mencionado, se libera nuevamente la salida del agua de forma automática.

Desconexión de seguridad automática

Después de transcurrir 60 segundos (ajuste de fábrica) de detección permanente de un objeto, la electrónica por infrarrojos detiene de forma automática la salida del agua.

Descarga automática (ajuste de fábrica: no activado)

La descarga automática sirve para garantizar la higiene del agua cuando la grifería no se utiliza durante un periodo de tiempo prolongado. Activa 1 o 3 días tras la última utilización la salida del agua durante 1 - 10 minutos.

Indicación de seguridad:

En caso de estar activada la descarga automática, asegurar la salida libre del agua.

Mantenimiento

Verificar todas las piezas, limpiarlas y cambiarlas en caso de necesidad.

¡Cerrar la alimentación de agua y desconectar la alimentación de tensión!

I. Transformador, véase la página desplegable III, fig. [15].

1. Retirar la cubierta (A), véase la página desplegable II, fig. [1].
2. Separar la conexión de enchufe entre el transformador (E) y la electrónica, véase la página desplegable III, fig. [15].
3. Separar la parte superior (E) del transformador de la parte inferior (E1).

El montaje se efectúa en el orden inverso.

II. Electroválvula, véase la página desplegable III, fig. [16] y [17].

1. Retirar la cubierta (A), véase la página desplegable II, fig. [1].
2. Separar la conexión de enchufe entre la electroválvula (D) y la electrónica, véase la página desplegable III, fig. [16].
3. Desmontar la electroválvula (D).
4. Retirar el tamiz (D2) y limpiarlo, véase la fig. [17].

El montaje se efectúa en el orden inverso.

III. Electrónica, véase la página desplegable III, fig. [18].

1. Desmontar el rosetón (L).
2. Soltar los tornillos (K), sacar la electrónica (H) y separar las conexiones de enchufe.

El montaje se efectúa en el orden inverso.

IV. Desmontar el mousseur (13 220) con la llave y limpiarlo, véase la página desplegable I.

El montaje se efectúa en el orden inverso.

Piezas de recambio, véase la página desplegable I

(* = accesorios especiales).

Cuidados

Las indicaciones para los cuidados de esta grifería se encuentran en las instrucciones de conservación adjuntas.

Fallo / Causa / Remedio

Fallo	Causa	Remedio
El agua no sale	<ul style="list-style-type: none">• Alimentación de agua interrumpida• Tamiz obstruido en la electroválvula• Conexión de enchufe sin contacto• La zona de detección del sistema sensor está ajustada de forma demasiado reducida• Electroválvula defectuosa• No hay tensión• Electrónica defectuosa• Transformador defectuoso	<ul style="list-style-type: none">- Abrir el bloqueo de seguridad- Limpiar el tamiz, véase Mantenimiento de la electroválvula- Conectar los conectores de enchufe- Aumentar la zona de detección con el mando a distancia (accesorio especial, núm. de pedido: 36 206)- Sustituir la electroválvula, véase Mantenimiento de la electroválvula- Conectar la alimentación de corriente, verificar las conexiones de enchufe- Sustituir la electrónica, véase mantenimiento de la electrónica- Sustituir el transformador, véase mantenimiento del transformador
El agua sale continuamente	<ul style="list-style-type: none">• Electroválvula defectuosa	<ul style="list-style-type: none">- Sustituir la electroválvula, véase Mantenimiento de la electroválvula
El agua sale continuamente	<ul style="list-style-type: none">• La zona de detección del sistema sensor está ajustada de forma demasiado amplia	<ul style="list-style-type: none">- Se detecta un objeto ubicado enfrente. Reducir la zona de detección con el mando a distancia (accesorio especial, núm. de pedido: 36 206)
Caudal de agua insuficiente	<ul style="list-style-type: none">• Tamiz o mousseur sucios• Bloqueo de seguridad no abierto por completo• Alimentación de agua reducida	<ul style="list-style-type: none">- Limpiar o sustituir, véase mantenimiento de la electroválvula y mousseur- Abrir el bloqueo de seguridad por completo- Verificar conductos de alimentación, abrir el bloqueo de seguridad



Informazioni sulla sicurezza

- L'installazione deve essere eseguita solo in ambienti al riparo dal gelo.
- L'elettronica di comando è adatta per l'uso esclusivo in vani chiusi.
- Nel caso in cui la linea di collegamento esterna della centralina fosse danneggiata, dovrà essere sostituita dal costruttore o dal relativo Servizio di Assistenza oppure da persona di pari qualifica onde evitare qualsiasi pericolo.
- Durante la pulizia del rubinetto (del lavabo) accertarsi che il telaio per piastrelle installato dietro al dispositivo elettronico non venga direttamente a contatto con l'acqua.
- Per garantire una protezione ottimale dell'acqua bisogna sigillare il telaio.
- Impiegare solo pezzi di ricambio e accessori originali. L'utilizzo di altre parti comporta il decadimento della garanzia e del marchio CE.

Dati tecnici

- Portata a 3 bar di pressione idraulica ca. 6 l/min
- Tensione di alimentazione: 230 V AC, 50/60 Hz (Trasformatore 230 V AC/12 V AC)
- Potenza assorbita: 3,2 VA
- Disinserimento di sicurezza automatico (impostazione di fabbrica): 60 s
- Modo di pulizia (impostazione di fabbrica): 3 min
- Erogazione automatica (impostazione di fabbrica: disattivato)
- Campo di ricezione in base a Kodak Gray Card, lato grigio, 8 x 10", formato orizzontale (impostazione di fabbrica): 22cm
- Tempo di funzionamento continuato: 2 s

La prova per la compatibilità elettromagnetica (propagazione disturbi) è stata eseguita con tensione e con corrente di taratura.

Omologazioni e conformità



Questo prodotto è conforme ai requisiti previsti dalle direttive UE in materia.

Per richiedere l'attestato di conformità rivolgersi al seguente indirizzo:

GROHE Deutschland Vertriebs GmbH
Zur Porta 9
D-32457 Porta Westfalica

Accessori speciali

Telecomando a infrarossi (numero di ordine: 36 206) per modificare le impostazioni di fabbrica.

Installazione

Predisposizioni, vedere risolto di copertina II, fig. [1].

1. Togliere la copertura (A).

2. Aprire la valvola d'intercettazione (B).

Prima e dopo l'installazione, effettuare un lavaggio profondo del sistema delle tubature (rispettare quanto previsto dalla normativa EN 806).

Attenzione: durante il lavaggio l'acqua deve essere condotta dalla bocca nel vano.

3. Chiudere la valvola d'intercettazione (B).

Installare la valvola elettromagnetica, vedere fig. [2].

- Sostituire il distanziatore (C) con la valvola elettromagnetica (D) completa di guarnizioni (D1).

Attenzione: Montare la valvola elettromagnetica nella direzione del flusso.

Installare il trasformatore, vedere figg. [3] e [4].

1. Inserire la testina (E) del trasformatore sulla base (E1), vedere fig. [3], prima togliere la protezione.
2. Collegare il connettore tra il cavo della valvola elettromagnetica (F1) e la valvola elettromagnetica (D), vedere fig. [4].
3. Collegare il cavo dell'elettronica (F2) al cavo di collegamento del trasformatore (E2).

Montaggio dell'elettronica a infrarossi, vedere figg. da [5] a [8].

1. Tagliare a filo delle piastrelle il vano di ispezione (G), vedere fig. [5].
2. Tirare fuori il cavo dell'elettronica (F2) e quello della valvola elettromagnetica (F1) dal foro, vedere fig. [6].
3. Passare il cavo dell'elettronica a raggi infrarossi (H) attraverso l'anello distanziatore (J) e collegarlo al cavo dell'elettronica (F2) e a quello della valvola elettromagnetica (F1).
4. Allineare l'elettronica a raggi infrarossi (H) orizzontalmente e fissarla al vano di ispezione (G) con le viti (K), vedere fig. [7].
5. Sistemare la rosetta (L) sull'elettronica a raggi infrarossi e fissarla con una chiave a brugola da 2mm, vedere fig. [8].

Montare la bocca, vedere figg. da [9] a [12].

1. Disporre la bocca (M) nel suo supporto (N) e fissarla con una chiave a brugola da 3mm, vedere la fig. [9].
2. Rilevare la quota "X" dal filo superiore dell'angolo di attacco al filo superiore delle piastrelle, vedere la fig. [10].
3. Tagliare il raccordo (O) a misura in modo da ottenere una quota complessiva di "X"+32mm.
4. Avvitare nell'angolo di attacco il raccordo (O) con la chiave a brugola da 12mm in modo da ottenere una quota di montaggio di 12mm, vedere la fig. [11].
5. Fissare al raccordo (O) la bocca (M) con una chiave a brugola da 2,5mm.
6. Inserire la rosetta (P), vedere la fig. [12].

Taratura

Solo con scatola da incasso a muro 38 892.

Misurare la temperatura dell'acqua in uscita con un termometro, vedere fig. [13]. Se non si raggiunge la temperatura desiderata, procedere nel modo seguente:

1. Staccare il cappuccio (Q), vedere fig. [14].
2. Togliere l'anello di arresto (R) e l'anello graduato (S).
3. Tramite una chiave a brugola da 3mm si può regolare la temperatura sul termoelemento (T), attraverso l'apertura esagonale.
4. Una volta raggiunti 40 °C, inserire l'anello graduato (S) in modo che la marcatura di 40 °C corrisponda con il perno rosso (U) sul termoelemento (T).
5. Inserire l'anello di arresto (R) in modo che il perno rosso (U) possa essere fissato all'apertura (R1).

Regolazione della temperatura

La temperatura dell'acqua miscelata viene prerogolata sul termoelemento (T), durante il funzionamento del termostatico, vedere pag. [14].

Per regolare la temperatura si deve togliere il cappuccio (Q) e l'anello di arresto (R). Con la chiave a brugola da 3mm si può regolare solo la temperatura. Rotazione in senso orario (temperatura -), rotazione in senso antiorario (temperatura +), vedere anche l'indicazione sull'anello graduato (S). Inserire di nuovo l'anello di arresto (R) e il cappuccio (Q).

Attenzione:

Per evitare autoregolazioni della temperatura far funzionare il termostatico **solo** con cappuccio inserito (Q).

Funzionamento

L'elettronica a infrarossi emette una luce invisibile e ad impulso. L'elettronica a infrarossi è regolata in modo che, avvicinando le mani sotto la bocca, l'acqua inizia a scorrere. Allontanando le mani dalla zona di erogazione, il flusso dell'acqua viene interrotto dopo 2 s (impostazione di fabbrica). La portata dei sensori dipende dalle proprietà di riflessione dell'oggetto da rilevare.

Modalità di pulizia

La modalità di pulizia viene attivata tenendo la mano per 5 s ad una distanza di 3 - 7 cm davanti ai sensori. Il flusso dell'acqua verrà interrotto per 3 min. Riavvicinandosi per 5 s oppure trascorso questo periodo di tempo, il flusso dell'acqua viene riattivato automaticamente.

Disinserimento di sicurezza automatico

Dopo 60 s (impostazione di fabbrica) di rilevamento continuo di un oggetto, l'elettronica a infrarossi interrompe automaticamente il flusso dell'acqua.

Erogazione automatica (impostazione di fabbrica: non attivata)

L'erogazione automatica serve a garantire l'igiene dell'acqua in caso di non utilizzo prolungato del rubinetto. 1 o 3 giorni dopo l'ultimo utilizzo attiva il flusso d'acqua per 1 - 10 minuti.

Indicazione per la sicurezza:

Con l'erogazione automatica attivata verificare che lo scarico dell'acqua sia libero.

Manutenzione

Controllare, pulire ed eventualmente sostituire tutti i pezzi.

Chiudere l'erogazione dell'acqua e disinserire l'alimentazione della tensione.

I. Trasformatore, vedere risvolto di copertina III, fig. [15].

1. Estrarre la copertura (A), vedere il risvolto di copertina II, fig. [1].
2. Separare il connettore tra trasformatore (E) ed elettronica, vedere risvolto di copertina III, fig. [15].
3. Staccare la testina (E) del trasformatore dalla base (E1). Eseguire il rimontaggio in ordine inverso.

II. Valvola elettromagnetica, vedere risvolto di copertina III, figg. [16] e [17].

1. Estrarre la copertura (A), vedere il risvolto di copertina II, fig. [1].
2. Staccare il connettore tra valvola elettromagnetica (D) e modulo dell'elettronica, vedere risvolto di copertina III, fig. [16].
3. Rimuovere la valvola elettromagnetica (D).
4. Rimuovere e pulire il filtro (D2), vedere fig. [17]. Eseguire il rimontaggio in ordine inverso.

III. Elettronica, vedere risvolto di copertina III, fig. [18].

1. Smontare la rosetta (L).
2. Allentare le viti (K), estrarre l'elettronica (H) e staccare i connettori.

Eseguire il rimontaggio in ordine inverso.

IV. Smontare con la chiave il mousseur (13 220) e pulirlo, vedere risvolto di copertina I.

Eseguire il rimontaggio in ordine inverso.

Per i pezzi di ricambio, vedere il risvolto di copertina I (* = Accessori speciali).

Manutenzione ordinaria

Le istruzioni per la manutenzione ordinaria del presente rubinetto sono riportate nei fogli acclusi.

Guasto / Causa / Rimedio

Guasto	Causa	Rimedio
L'acqua non scorre	<ul style="list-style-type: none">• Alimentazione acqua interrotta• Filtro della valvola elettromagnetica ostruito• Connettore senza contatto• La zona di rilevamento sensori è impostata troppo bassa• Valvola elettromagnetica difettosa• Mancanza tensione• Elettronica guasta• Trasformatore guasto	<ul style="list-style-type: none">- Aprire la valvola d'intercettazione- Pulire il filtro, vedere Manutenzione della valvola elettromagnetica- Collegare il connettore- Aumentare la zona di rilevamento con il telecomando (accessorio speciale, n. di ordine: 36 206)- Sostituire la valvola elettromagnetica, vedere Manutenzione della valvola elettromagnetica- Inserire l'alimentazione o controllare i connettori di collegamento- Sostituire l'elettronica, vedere Manutenzione dell'elettronica- Sostituire il trasformatore, vedere Manutenzione del trasformatore
Erogazione continua	<ul style="list-style-type: none">• Valvola elettromagnetica difettosa	<ul style="list-style-type: none">- Sostituire la valvola elettromagnetica, vedere Manutenzione della valvola elettromagnetica
Erogazione senza impulso	<ul style="list-style-type: none">• La zona di rilevamento sensori è impostata troppo alta	<ul style="list-style-type: none">- È stato rilevato un oggetto di fronte. Ridurre la zona di rilevamento con il telecomando (accessorio speciale, n. di ordine: 36 206)
Erogazione acqua troppo scarsa	<ul style="list-style-type: none">• Filtro o mousseur sporchi• Valvola d'intercettazione non aperta completamente• Entrata dell'acqua intasata	<ul style="list-style-type: none">- Pulire o sostituire, vedere Manutenzione della valvola elettromagnetica e del mousseur- Aprire completamente la valvola d'intercettazione- Controllare le linee di alimentazione, aprire la valvola d'intercettazione



Informatie m.b.t. de veiligheid

- De installatie mag alleen in een vorstvrije ruimte worden geplaatst.
- De regelektronica is uitsluitend geschikt voor het gebruik in gesloten ruimtes.
- Bij een beschadigde aansluitkabel aan de buitenkant van dit regelapparaat moet deze door de fabrikant of de klantenservice of door hiervoor geschoold personeel worden vervangen om gevaren te voorkomen.
- Bij het reinigen van de kraan (van de wastafel) moet erop worden gelet dat het tegelframe waarachter de elektronica is gemonteerd, niet direct met water in aanraking komt.
- Voor een optimale waterdichtheid dient het tegelframe te worden afgedicht.
- Er mogen uitsluitend originele reserveonderdelen en accessoires worden gebruikt. Bij het gebruik van andere onderdelen gelden de garantie en het CE-keurmerk niet meer.

Technische gegevens

- Capaciteit bij 3 bar stromingsdruk ca. 6 l/min
- Voedingsspanning: 230 V AC, 50/60 Hz (transformator 230 V AC/12 V AC)
- Vermogensverbruik/Opgenomen vermogen: 3,2 VA
- Automatische veiligheidsuitschakeling (instelling af fabriek): 60 sec
- Reinigingsmodus (instelling af fabriek): 3 min
- Automatische spoeling (instelling af fabriek gedeactiveerd)
- Ontvangsbereik volgens Kodak Gray Card, grijze kant, 8 x 10", liggend (instelling af fabriek): 22cm
- Nalooptijd: 2 sec

De test van de elektromagnetische verdraagbaarheid (storings-test) werd uitgevoerd bij ontwerpspanning en ontwerpstroom.

Goedkeuring en conformiteit



Dit product komt overeen met de voorwaarden van de betreffende EU-Richtlijnen.

De conformiteitsverklaringen kunnen op het volgende adres worden aangevraagd:

GROHE Deutschland Vertriebs GmbH

Zur Porta 9
D-32457 Porta Westfalica

Speciaal toebehoren

Infraroodafstandsbediening (best.nr. 36 206) voor het wijzigen van de fabrieksinstellingen en het kiezen van speciale functies.

Installeren

Vorbereidingen, zie uitvouwbaar blad II, afb. [1].

1. Verwijder kap (A).
2. Open de voorafsluiter (B).

Leidingen vóór en na het installeren grondig spoelen (EN 806 in acht nemen)!

Waarschuwing: bij het doorspoelen moet het water van de uitloop in de ruimte worden geleid.

3. Sluit de voorafsluiter (B).

Installeer het magneetventiel, zie afb. [2].

- Vervang afstandsstuk (C) door magneetventiel (D) met de pakkingen (D1).

Waarschuwing: Bevestig het magneetventiel in de doorstroomrichting!

Installeer de transformator, zie afb. [3] en [4].

1. Zet bovenstuk (E) van de transformator op onderstuk (E1), zie afb. [3], en verwijder eerst de bescherming.
2. Sluit de stekkerverbinding aan tussen magneetventielkabel (F1) en magneetventiel (D), zie afb. [4].
3. Sluit elektroniekakabel (F2) aan op de aansluitkabel van transformator (E2).

Montage infrarodelektronica, zie afb. [5] tot en met [8].

1. Snijd inspectieschacht (G) af ter hoogte van de tegels, zie afb. [5].
2. Haal elektroniekakabel (F2) en magneetventielkabel (F1) door de opening, zie afb. [6].
3. Haal infrarodelektronica (H) door afstandsring (J) en sluit deze aan op elektroniekakabel (F2) en magneetventielkabel (F1).
4. Lijn infrarodelektronica (H) horizontaal uit en bevestig deze met schroeven (K) aan inspectieschacht (G), zie afb. [7].
5. Zet rozet (L) op de infrarodelektronica en bevestig deze met een 2mm inbussleutel, zie afb. [8].

Montage uitloop, zie afb. [9] tot en met [12].

1. Steek de uitloop (M) in de uitloophouder (N) en bevestig deze met een 3mm inbussleutel, zie afb. [9].
2. Bepaal de maat 'X' van de bovenkant van de aansluithoek tot aan de bovenkant van het tegelwerk, zie afb. [10].
3. Snijd aansluitnippel (O) op lengte, zodat de totale maat 'X'+32mm bedraagt.
4. Schroef aansluitnippel (O) met een 12mm inbussleutel zodanig in de aansluithoek, dat de inbouwmaat 12mm bedraagt, zie afb. [11].
5. Bevestig uitloop (M) met een 2,5mm inbussleutel op aansluitnippel (O).
6. Schuif rozet (P) erop, zie afb. [12].

Afstellen

Alleen in combinatie met inbouwdoos 38 892.

Meet de temperatuur van het uitstromende water aan de uitloop met een thermometer, zie afb. [13]. Als de gewenste temperatuur niet wordt bereikt, gaat u als volgt te werk:

1. Trek de kap (Q) los, zie afb. [14].
2. Verwijder de aanslagring (R) en de schaalring (S).
3. Met behulp van een 3mm inbussleutel kan de temperatuur aan het thermo-element (T) door de zeskantopening worden vermeld.
4. Als een temperatuur van 40 °C wordt bereikt, wordt de schaalring (S) zo geplaatst, dat de 40 °C-markering met de rode pen (U) op het thermo-element (T) overeenkomt.
5. Plaats de aanslagring (R) zodanig, dat de rode pen (U) met de opening (R1) wordt gefixeerd.

Temperatuur instellen

Als de thermostaat wordt gebruikt, wordt op het thermo-element (T), zie afb. [14], de mengwatertemperatuur van tevoren ingesteld.

Om de temperatuur in te stellen, moet de kap (Q) en de aanslagring (R) worden verwijderd. Met de 3mm inbussleutel kan nu de temperatuur worden geregeld. Draaien met de wijzers van de klok mee (temperatuur -), draaien tegen de wijzers van de klok in (temperatuur +), zie ook de aanduiding op de schaalring (S). Steek de aanslagring (R) en de kap (Q) weer vast.

Waarschuwing:

Ter voorkoming van een automatische verstelling van de temperatuur **alleen** met aangebrachte kap (Q) gebruiken.

Bediening

De infrarodelektronica straalt onzichtbaar, gepulseerd licht uit. De infrarodelektronica is zodanig ingesteld, dat de waterloop wordt geactiveerd als u uw handen dicht onder de uitloop houdt. Haalt u uw handen van de uitloop weg, dan stopt de waterloop na 2 sec. (instelling af fabriek). Het bereik van de sensoren is afhankelijk van de reflectie van het voorwerp dat moet worden gedetecteerd.

Reinigingsmodus

De reinigingsmodus wordt geactiveerd door uw hand 5 sec. lang op een afstand van 3 - 7 cm voor de sensoren te houden. De waterloop wordt 3 min. onderbroken. Als u uw hand opnieuw 5 sec. dichtbij de sensor houdt of nadat de onderbreking is beëindigd, wordt de waterloop weer automatisch geactiveerd.

Automatische veiligheidsuitschakeling

Nadat een voorwerp gedurende 60 sec. (instelling af fabriek) is gedetecteerd, beëindigt de infrarodelektronica automatisch de waterloop.

Automatische spoeling (instelling af fabriek: niet geactiveerd)

De automatische spoeling dient voor de hygiëne van het water als de kraan gedurende een lange periode niet wordt gebruikt. Deze activeert 1 of 3 dagen na het laatste gebruik ervan de waterloop gedurende 1 - 10 minuten.

Aanwijzing m.b.t. de veiligheid:

Zorg bij een geactiveerde automatische spoeling voor een vrije afvoer.

Onderhoud

Controleer alle onderdelen, reinig en vervang deze indien nodig.

Sluit de watertoevoer af en schakel de spanningsvoorziening uit!

I. Transformator, zie uitvouwbaar blad III, afb. [15].

1. Verwijder kap (A), zie uitvouwbaar blad II, afb. [1].
2. Ontkoppel de stekerverbinding tussen transformator (E) en elektronica, zie uitvouwbaarblad III, afb. [15].
3. Verwijder bovenstuk (E) van de transformator van onderstuk (E1).

De onderdelen worden in omgekeerde volgorde gemonteerd.

II. Magneetventiel, zie uitvouwbaar blad III, afb. [16] en [17].

1. Verwijder kap (A), zie uitvouwbaar blad II, afb. [1].
2. Ontkoppel de stekerverbinding tussen magneetventiel (D) en elektronica, zie uitvouwbaar blad III, afb. [16].
3. Bouw magneetventiel (D) uit.
4. Verwijder zeef (D2) en reinig deze, zie afb. [17].

De onderdelen worden in omgekeerde volgorde gemonteerd.

III. Elektronica, zie uitvouwbaar blad III, afb. [18].

1. Demonteer rozet (L).
2. Draai schroeven (K) los, verwijder elektronica (H) en ontkoppel de stekerverbindingen.

De onderdelen worden in omgekeerde volgorde gemonteerd.

IV. Demonteer **mousseur (13 220)** met de sleutel en reinig deze, zie uitvouwbaar blad I.

De onderdelen worden in omgekeerde volgorde gemonteerd.

Reserveonderdelen, zie uitvouwbaar blad I (* = speciaal toebehoren).

Reiniging

De aanwijzingen voor de reiniging van deze kraan vindt u in het bijgaande onderhoudsvoorschrift.

Storing / Oorzaak / Oplossing

Storing	Oorzaak	Oplossing
Water stroomt niet	<ul style="list-style-type: none">• Watertoevoer onderbroken• Zeef in magneetventiel verstopt• Aansluitstekker heeft geen contact• Het detectiebereik van de sensoren is te klein ingesteld• Magneetventiel defect• Geen spanning• Elektronica defect• Transformator defect	<ul style="list-style-type: none">- Voorafsluiter openen- Zeef reinigen, zie Onderhoud, Magneetventiel- Stekerverbinding in elkaar steken- Detectiebereik met afstandsbediening (speciaal toebehoren, bestelnr. 36 206) verhogen- Magneetventiel vervangen, zie Onderhoud, Magneetventiel- Voeding inschakelen of steekverbindingen controleren- Elektronica vervangen, zie Onderhoud elektronica- Transformator vervangen, zie Onderhoud transformator
Water stroomt continu	<ul style="list-style-type: none">• Magneetventiel defect	<ul style="list-style-type: none">- Magneetventiel vervangen, zie Onderhoud, Magneetventiel
Water stroomt ongewild	<ul style="list-style-type: none">• Het detectiebereik van de sensoren is te groot ingesteld	<ul style="list-style-type: none">- Een tegenoverliggend object wordt gedetecteerd. Detectiebereik met afstandsbediening (speciaal toebehoren, bestelnr. 36 206) reduceren
Te weinig water	<ul style="list-style-type: none">• Zeef of mousseur verontreinigd• Voorafsluiter niet helemaal open• Watertoevoer verminderd	<ul style="list-style-type: none">- Reinigen of vervangen, zie Onderhoud magneetventiel en mousseur- Open de voorafsluiter volledig- Toevoerleidingen controleren, voorafsluiter openen

S

Säkerhetsinformation

- Installationen får bara genomföras i frostfria utrymmen.
- Styrelektroniken är endast lämplig för användning i stängda utrymmen.
- Om styrdonet har en skadad yttre anslutningsledning måste den bytas ut av tillverkaren eller kundtjänst eller en liknande kvalificerad person, för att undvika personskador.
- Kontrollera att kakelramen som elektroniken installeras bakom inte besprutas direkt med vatten vid rengöring av blandaren (tvättställ).
- Täta kakelramen så att vattenskyddet blir optimalt.
- Använd endast originala reservdelar och tillbehör. Användningen av andra delar medför att garantin och CE-märkningen inte längre gäller.

Tekniska data

- Kapacitet vid 3 bar flödestryck ca 6 l/min
- Försörjningsspänning: 230 V AC, 50/60 Hz
(Transformator 230 V AC/12 V AC)
- Effektopptagning: 3,2 VA
- Automatisk säkerhetsfrånkoppling (fabriksinställning): 60 sek.
- Rengöringsmode (fabriksinställning): 3 min.
- Automatisk spolning (fabriksinställning deaktiverad)
- Mottagningsområde enligt Kodak Gray Card, grå sida, 8 x 10", tvärformat (fabriksinställning): 22cm
- Efterrinningsstid: 2 sek.

Kontrollen av den elektromagnetiska känsligheten (störkontroll) genomfördes med mätspänningen och mätströmmen.

Godkännande och konformitet



Denna produkt motsvarar kraven för de aktuella EU-riktlinjerna.

Godkännandeförklaringen kan beställas på följande adress:

GROHE Deutschland Vertriebs GmbH

Zur Porta 9
D-32457 Porta Westfalica

Extra tillbehör

Infraröd-fjärrkontroll (best.-nr: 36 206) för att ändra fabriksinställningarna och välja specialfunktioner.

Installation

Förberedelser, se utvecklingssida II, fig. [1].

1. Ta bort skyddet (A).
2. Öppna säkerhetsspärren (B).
Spola rörledningssystemet noggrant före och efter installationen (observera EN 806)!
Observera: vid spolningen måste vattnet ledas från utloppet ut i rummet.
3. Stäng säkerhetsspärren (B).

Installera magnetventilen, se fig. [2].

Byt ut distansstycket (C) mot magnetventilen (D) och tätningarna (D1).

Observera: Montera magnetventilen i flödesriktningen!

Installera transformatorn, se fig. [3] och [4].

1. Fäst transformatorns överdel (E) på underdelen (E1), se fig. [3], ta av skyddet först.

2. Anslut kontaktanslutningen mellan magnetventilkabeln (F1) och magnetventilen (D), se fig. [4].
3. Anslut elektronikkabeln (F2) till transformatorns anslutningskabel (E2).

Montering av infraröd-elektronik, se fig. [5] till [8].

1. Skär av revisionsschaktet (G) jämnt med kaklet, se fig. [5].
2. Dra ut elektronikkabeln (F2) och magnetventilkabeln (F1) ur öppningen, se fig. [6].
3. För infraröd-elektronikens kabel (H) genom distansringen (J), och anslut till elektronikkabeln (F2) och magnetventilkabeln (F1).
4. Justera infraröd-elektroniken (H) vågrätt och fäst på revisionsschaktet (G) med skruvarna (K), se fig. [7].
5. Placera täckbrickan (L) på infraröd-elektroniken och fäst med en insexnyckel 2mm, se fig. [8].

Montering av utlopp, se fig. [9] till [12].

1. Sätt in utloppet (M) i utloppshållaren (N) och fäst med en insexnyckel 3mm, se fig. [9].
2. Ta fram måttet "X" från anslutningsvinkelns överkant och till kakelplattornas överkant, se fig. [10].
3. Korta av anslutningsfästet (O), så att det totala måttet är "X"+32mm.
4. Skruva fast anslutningsfästet (O) i anslutningsvinkeln med en insexnyckel 12mm, så att monteringsmålet är 12mm, se fig. [11].
5. Fäst utloppet (M) på anslutningsfästet (O) med en insexnyckel 2,5mm.
6. Skjut på täckbrickan (P), se fig. [12].

Justering

Bara i kombination med vägglåda 38 892.

Mät temperaturen på det utrinnande vattnet vid utloppet med en termometer, se fig. [13]. Gör som följer om den önskade temperaturen inte uppnås¹⁴

1. Dra loss hylsan (Q), se fig. [14].
2. Dra loss anslagsringen (R) och skalringen (S).
3. Temperaturen kan ställas in med en 3mm insexnyckel genom sexkantöppningen i termoelementet (T).
4. Sätt på skalringen (S) så att 40 °C-markeringen stämmer överens med det röda stiftet (U) på termoelementet (T) när vattentemperaturen är 40 °C.
5. Fäst anslagsringen (R) så att det röda stiftet (U) fixeras med öppningen (R1).

Inställning av temperatur

Vid användning av termostaterna förinställs blandvattentemperaturen på termoelementet (T), se fig. [14].

För inställning av temperaturen måste hylsan (Q) och anslagsringen (R) tas bort. Temperaturen kan nu regleras med 3mm insexnyckeln. Vridning medurs (temperatur -), vridning moturs (temperatur +), se också indikering på skalringen (S). Fäst anslagsringen (R) och hylsan (Q) igen.

Observera:

För att undvika en förändring av temperaturinställningen: drift **bara** med fastsatt hylsa (Q).

Betjäning

Infraröd-elektroniken skickar ut osynligt, pulserande ljus. Infraröd-elektroniken är inställd, så att vattenflödet aktiveras när händerna närmar sig under utloppet. När händerna lämnar utloppsområdet stängs vattenflödet av efter 2 sek. (fabriksinställning).

Sensorräckvidden är beroende av reflexionsegenskaperna på objektet som närmar sig.

Rengöringsmode

Rengöringsmode aktiveras genom att handen hålls på ett avstånd av 3–7 cm framför sensorerna i 5 sek.

Vattenflödet avbryts i 3 min.

Vid nytt närmande i 5 sek. eller efter den inställda tiden aktiveras vattenflödet automatiskt igen.

Automatisk säkerhetsfrånkoppling

Efter 60 sek. (fabriksinställning) av permanent identifiering av ett objekt stänger infraröd-elektroniken av vattenflödet automatiskt.

Automatisk spolning (fabriksinställning: inte aktiverad)

Den automatiska spolningen garanterar vattenhygien om blandaren inte används under en längre tid. Den aktiverar vattenflödet i 1–10 minuter efter 1 eller 3 dagar efter den sista användningen.

Säkerhetsanvisning:

Vid aktiverad automatisk spolning måste fritt avlopp garanteras.

Underhåll

Kontrollera och rengör alla delar, byt vid behov.

Stäng av vattentillförseln och koppla från spänningsförsörjningen!

I. Transformator, se utvikningssida III, fig. [15].

1. Ta bort skyddet (A), se utvikningssida II, fig. [1].

2. Lossa kontaktanslutningen mellan transformatorn (E) och elektroniken, se utvikningssida III, fig. [15].

3. Dra loss transformatorns överdel (E) från underdelen (E1).

Monteringen sker i omvänd ordningsföljd.

II. Magnetventil, se utvikningssida III, fig. [16] och [17].

1. Ta bort skyddet (A), se utvikningssida II, fig. [1].

2. Lossa kontaktanslutningen mellan magnetventilen (D) och elektroniken, se utvikningssida III, fig. [16].

3. Demontera magnetventilen (D).

4. Ta bort och rengör silen (D2), se fig. [17].

Monteringen sker i omvänd ordningsföljd.

III. Elektronik, se utvikningssida III, fig. [18].

1. Demontera täckbrickan (L).

2. Lossa skruvarna (K), dra ut elektroniken (H) och lossa kontaktanslutningarna.

Monteringen sker i omvänd ordningsföljd.

IV. Demontera mousseuren (13 220) med en nyckel och rengör, se utvikningssida I.

Monteringen sker i omvänd ordningsföljd.

Reservdelar, se utvikningssida I (* = extra tillbehör).

Skötsel

Skötteltips för denna blandare finns i den bifogade skötselansvisningen.

Störning/orsak/åtgärd

Störning	Orsak	Åtgärd
Vatten rinner inte ut	<ul style="list-style-type: none">• Avbrott i vattentillförsel• Sil i magnetventil igentäppt• Stickförbindning utan kontakt• Sensorernas mottagningsområde inställt för litet• Magnetventil defekt• Ingen spänning• Elektronik defekt• Transformator defekt	<ul style="list-style-type: none">- Öppning av föravstängning- Rengöring av sil, se underhåll Magnetventil- Anslutning av stickförbindning- Ökning av mottagningsområde med fjärrkontroll (extra tillbehör, best.-nr 36 206)- Byte av magnetventil, se underhåll Magnetventil- Inkoppling av strömförsörjning eller kontroll av kontaktförbindningar- Byte av elektronik, se underhåll Elektronik- Byte av transformator, se underhåll Transformator
Vatten rinner permanent	<ul style="list-style-type: none">• Magnetventil defekt	<ul style="list-style-type: none">- Byte av magnetventil, se underhåll Magnetventil
Vatten rinner vid fel tidpunkt	<ul style="list-style-type: none">• Sensorernas mottagningsområde inställt för stort	<ul style="list-style-type: none">- Ett motstående objekt identifieras. Reducering av mottagningsområde med fjärrkontroll (extra tillbehör, best.-nr 36 206)
Vattenmängd för liten	<ul style="list-style-type: none">• Sil eller mousseur förorenade• Föravstängning inte helt öppen• Vattentillförsel strypt	<ul style="list-style-type: none">- Rengöring eller byte, se underhåll Magnetventil och mousseur- Öppna föravstängning helt- Kontroll av försörjningsledningar, öppning av föravstängning



Sikkerhedsinformationer

- Installationen må kun foretages i frostsikre rum.
- Styreelektronikken er kun egnet til brug i lukkede rum.
- Er denne styredels ydre tilslutningsledning beskadiget, skal den udskiftes af fabrikanten, kundeservice eller en hertil uddannet person for at undgå unødig fare.
- Undgå at sprøjte vand direkte på fliserammen ved rengøring af armaturet (kummen), da elektronikken er installeret bag denne.
- For at beskytte fliserammen optimalt mod vand skal den tætnes.
- Der må kun anvendes originale reservedele og tilbehør. Anvendes der andre dele bortfalder garantien og CE-tegnet.

Tekniske data

- Gennemløb ved 3 bar tilgangstryk ca. 6 l/min.
- Forsyningsspænding: 230 V AC, 50/60 Hz (Transformator 230 V AC/12 V AC)
- Ydelse: 3,2 VA
- Automatisk sikkerhedsfrakobling (fabriksindstilling) 60 s
- Rensemodus (indstilling fra fabrik): 3 min
- Automatisk skylning (indstilling fra fabrik deaktiveret)
- Modtagelsesområde med Kodak Gray Card, grå side, 8 x 10", tværfomat (indstilling fra fabrik): 22cm
- Efterløbstid: 2 s

Den elektromagnetiske tolerance (kontrol af emissioner) blev kontrolleret med den tilladte spænding og mærkestrøm.

Godkendelser og overensstemmelse



Dette produkt opfylder alle krav i de pågældende EU-direktiver.

Overensstemmelseserklæringerne kan rekvireres på følgende adresse:

GROHE Deutschland Vertriebs GmbH

Zur Porta 9
D-32457 Porta Westfalica, Tyskland

Specialtilbehør

Infrarød fjernbetjening (bestillingsnummer: 36 206) ændrer fabriksindstillingerne samt aktiverer specialfunktionerne.

Installation

Forberedelser, se foldeside II ill. [1].

1. Tag afdækningen (A) af.
2. Åbn forafspærringen (B).

Skyl rørledningssystemet grundigt før og efter installationen (overhold EN 806)!

Bemærk: Under gennemskylningen skal vandet ledes fra udløbet ind i rummet.

3. Luk forafspærringen (B).

Installer magnetventilen, se ill. [2].

- Udskift afstandsstykket (C) med magnetventilen (D) med pakningerne (D1).

Bemærk: Monter magnetventilen i gennemstrømningsretningen!

Installer transformatoren, se ill. [3] og [4].

1. Sæt transformatorens overdel (E) på underdelen (E1), se ill. [3], tag kappen af forinden.
2. Opret en stikforbindelse mellem magnetventilens kabel (F1) og magnetventilen (D), se ill. [4].
3. Forbind det elektriske kabel (F2) med transformatorens (E2) tilslutningskabel.

Montering af infrarød elektronik, se ill. [5] til [8].

1. Skær inspektionsskakt (G) af på fliserne, se ill. [5].
2. Før det elektriske kabel (F2) og magnetventilens kabel (F1) ud af det udborede hul, se ill. [6].
3. Før den infrarøde elektroniks (H) kabel gennem afstandsringen (J) og forbind med det elektriske kabel (F2) og magnetventilens kabel (F1).
4. Juster den infrarøde elektronik (H) vandret og fastgør med skruer (K) på inspektionsskakt (G), se ill. [7].
5. Sæt rosetten (L) på den infrarøde elektronik, og fastgør den med unbrakonøglen (2mm), se ill. [8].

Montering af udløbet, se ill. [9] til [12].

1. Sæt udløbet (M) ind i udløbsholderen (N) og fastgør det med en unbrakonøgle (3mm), se ill. [9].
2. Mål afstanden "X" fra tilslutningsvinklen til fliserens overkant, se ill. [10].
3. Afkort tilslutningsniplen (O), så afstanden samlet måler „X“ + 32mm.
4. Skru tilslutningsniplen (O) ind i tilslutningsvinklen med en unbrakonøgle (12mm), så monteringsmålet udgør 12mm, se ill. [11].
5. Fastgør oppefra udløbet (M) med en unbrakonøgle (2,5mm) på tilslutningsniplen (O).
6. Skub rosetten (P) på, se ill. [12].

Justering

Kun i forbindelse med væggens indbygningskasse 38 892.

Mål vandet på udløbet vha. termometeret, se ill. [13]. Opnås den ønskede temperatur ikke, fortsættes der som beskrevet:

1. Træk kappen (Q) af, se ill. [14].
2. Træk stopringen (R) og skalaringen (S) af.
3. Vha. en 3mm unbrakonøgle kan temperaturen indstilles på termoelementet (T) gennem sekskantåbningen.
4. Når vandet er 40 °C, sættes skalaringen (S) på således, at 40 °C-markeringen flugter med den røde stift (U) på termoelementet (T).
5. Sæt stopringen (R) på således, at den røde stift (U) fikses med åbningen (R1).

Indstilling af temperatur

Ved anvendelse af termostater forindstilles

blandingsvandtemperaturen på termoelementet (T), se ill. [14].

For at indstille temperaturen skal kappen (Q) og stopringen (R) tages af. Med 3mm unbrakonøglen kan temperaturen nu reguleres. Drejning med uret (temperatur -), drejning mod uret (temperatur +), se også visningen på skalaringen (S). Sæt stopringen (R) og kappen (Q) på igen.

Vigtigt:

For at undgå, at temperaturen indstiller sig selv, skal kappen (Q) **altid** være sat på.

Betjening

Den infrarøde elektronik udsender et usynligt, pulseret lys.

Den infrarøde elektronik er indstillet således, at vandet begynder at løbe, når hænderne nærmer sig udløbet. Fjernes hænderne igen, stopper vandudløbet efter 2 sek. (indstilling fra fabrik).

Sensorens rækkevidde afhænger af objektets refleksionsegenskaber.

Rensemodus

Rensesensoren aktiveres, idet hånden holdes 3 - 7 cm foran følermekanismen i 5 sek. Vandudløbet afbrydes i 3 min. Sætter man igen hånden for i 5 sek., når tiden er udløbet, åbnes der automatisk for vandudløbet.

Automatisk sikkerhedsfrakobling

Bliver vandudløbet aktiveret i mere end 60 sek. (indstilling fra fabrik), stopper den infrarøde elektronik automatisk vandudløbet.

Automatisk skylning (indstilling fra fabrik: Ikke aktiveret)

Den automatiske skylning sørger for vandhygiejne, hvis armaturet ikke er blevet benyttet i længere tid. Den aktiverer vandudløbet i 1 - 10 minutter 1 eller 3 dage efter sidste benyttelse.

Sikkerhedsanvisning:

Sørg ved aktiveret automatisk skylning for frit afløb.

Vedligeholdelse

Kontroller alle dele, rens dem, udskift dem evt.

Luk for vandtilførslen, og slå spændingsforsyningen fra!

I. Transformator, se foldeside III, ill. [15].

1. Træk afdækningen (A) af, se foldeside II, ill. [1].
2. Tag stikforbindelsen af mellem transformatoren (E) og elektronikken, se foldeside III, ill. [15].

3. Træk transformatorens overdel (E) af underdelen (E1).

Monteringen foretages i omvendt rækkefølge.

II. Magnetventil, se foldeside III, ill. [16] og [17]

1. Træk afdækningen (A) af, se foldeside II, ill. [1].
2. Skil stikforbindelsen ad mellem magnetventilen (D) og elektronikken, se foldeside III, ill. [16].
3. Afmonter magnetventilen (D).
4. Tag sien (D2) af og rengør den, se ill. [17].

Monteringen foretages i omvendt rækkefølge.

III. Elektronik, se foldeside III, ill. [18].

1. Demonter rosetten (L).
2. Løsn skrueerne (K), træk elektronikken (H) ud og skil stikforbindelsen ad.

Monteringen foretages i omvendt rækkefølge.

IV. Demonter **mousseuren (13 220)** med nøglen, og rens den, se foldeside I.

Monteringen foretages i omvendt rækkefølge.

Reserve dele, se foldeside I (* = specialtilbehør).

Pleje

Anvisningerne vedrørende pleje af dette armatur er anført i vedlagte vedligeholdelsesvejledning.

Fejl / årsag / afhjælpning

Fejl	Årsag	Afhjælpning
Vandet løber ikke	<ul style="list-style-type: none">• Vandtilførslen er afbrudt• Sien i magnetventilen er tilstoppet• Stikforbindelse har ikke kontakt• Sensorens registreringsområde er indstillet for ringe• Magnetventilen er defekt• Ingen spænding• Elektronik defekt• Transformator defekt	<ul style="list-style-type: none">- Åben afspærringen- Rens sien, se vedligeholdelse af magnetventil- Sæt stikforbindelsen sammen- Forhøj registreringsområdet med fjernbetjeningen (specialtilbehør, bestillingsnummer: 36 206)- Udskift magnetventilen, se vedligeholdelse af magnetventil- Slå strømforsyningen til eller kontroller stikforbindelserne- Udskift elektronikken, se vedligeholdelse af elektronik- Udskift transformator, se vedligeholdelse af transformator
Vandet løber uafbrudt	<ul style="list-style-type: none">• Magnetventilen er defekt	<ul style="list-style-type: none">- Udskift magnetventilen, se vedligeholdelse af magnetventil
Vandet løber utilsigtet	<ul style="list-style-type: none">• Sensorens registreringsområde er indstillet for stort	<ul style="list-style-type: none">- Der registreres et objekt, der ligger overfor. Reducer registreringsområdet med fjernbetjening (specialtilbehør, bestillingsnummer: 36 206)
Vandmængden er for ringe	<ul style="list-style-type: none">• Si eller mousseuren snavset• Afspærring ikke helt åben• Vandtilførslen er nedsat	<ul style="list-style-type: none">- Rengør eller udskift, se vedligeholdelse af magnetventil og mousseuren- Forafspærring åbnes helt- Kontroller forsyningsledningerne, forafspærringer åbnes

N

Sikkerhetsinformasjon

- Må bare installeres i frostsikre rom.
- Styreelektronikken er utelukkende egnet til bruk i lukkede rom.
- Hvis den ytre tilkoblingsledningen til styreenheten er skadd, skal den skiftes ut av produsenten, produsentens kundeservice eller av tilsvarende kvalifisert fagpersonell for å unngå eventuelle farer.
- Pass på ved rengjøring av armaturen (til servanten) at det ikke sprutes vann direkte på flisrammen som elektronikken er montert bak.
- Flisrammen må tettes for å få optimal beskyttelse mot vann.
- Bruk kun originale reservedeler og tilbehør fra Grohe. Benyttelse av andre deler medfører at garantien og CE-merket blir ugyldig.

Tekniske data

- Gjennomstrømning ved 3 bar dynamisk trykk ca. 6 l/min
- Forsyningsspenning: 230 V AC, 50/60 Hz (transformator 230 V AC/12 V AC)
- Effektopptak: 3,2 VA
- Automatisk sikkerhetsutkobling (innstilling fra fabrikk): 60 s
- Rengjøringsmodus (innstilling fra fabrikk): 3 min)
- Automatisk spyling (innstilling fra fabrikk: deaktivert)
- Mottaksområde iht. Kodak Gray Card, grå side, 8 x 10", tverrformat (innstilling fra fabrikk): 22cm
- Etterløpstid: 2 s

Kontrollen med hensyn til elektromagnetisk kompatibilitet (støyutslippskontroll) er utført med merkespenning og merkestrøm.

Godkjenninger og konformitet



Dette produktet er i samsvar med kravene i de respektive EU-retningslinjene.

Samsvarserklæringen kan bestilles fra følgende adresse:

GROHE Deutschland Vertriebs GmbH
Zur Porta 9
D-32457 Porta Westfalica

Ekstra tilbehør

Infrarødfjernkontroll (bestillingsnr. 36 206) for endring av innstillinger fra fabrikk og valg av spesialfunksjoner.

Installasjon

Forberedelser, se utbrettside II, bilde [1].

1. Ta av dekselet (A).
2. Åpne forsperren (B).

Spyl rørlødningsystemet grundig før og etter installasjonen (følg EN 806)!

Merk: Under spylingen må vannet fra kranen ledes ut i rommet.

3. Steng forsperren (B).

Installer magnetventilen, se bilde [2].

- Skift ut avstandsstykket (C) med magnetventilen (D) med tetninger (D1).

Merk: Monter magnetventilen i gjennomstrømningsretningen!

Installer transformatoren, se bilde [3] og [4].

1. Sett transformatorens overdel (E) på underdelen (E1), se bilde [3]. Ta av beskyttelsen først.
2. Koble sammen støpsel forbindelsen mellom magnetventilledningen (F1) og magnetventilen (D), se bilde [4].
3. Koble elektronikkledningen (F2) sammen med transformatorens tilkoblingskabel (E2).

Montering av infrarødelektronikk, se bilde [5] til [8].

1. Skjær til servicesjakten (G) helt inntil flisene, se bilde [5].
2. Trekk elektronikkledningen (F2) og magnetventilledningen (F1) ut av åpningen, se bilde [6].
3. Før ledningen til infrarødelektronikken (H) gjennom avstandsringen (J), og koble den sammen med elektronikkledningen (F2) og magnetventilledningen (F1).
4. Juster infrarødelektronikken (H) horisontalt, og fest den på servicesjakten (G) med skruer (K), se bilde [7].
5. Sett rosetten (L) på infrarødelektronikken, og fest med en 2mm unbrakonøkkel, se bilde [8].

Montering av kran, se bilde [9] til [12].

1. Sett kranen (M) i kranholderen (N), og fest med en 3mm unbrakonøkkel, se bilde [9].
2. Fastsett målet "X" fra overkanten på tilkoblingsvinkelen til flisoverkanten, se bilde [10].
3. Kort av tilkoblingsnippelen (O) slik at totalmålet blir "X" + 32mm.
4. Skru tilkoblingsnippelen (O) inn i tilkoblingsvinkelen med en 12mm unbrakonøkkel, slik at monteringsmålet blir 12mm, se bilde [11].
5. Fest kranen (M) på tilkoblingsnippelen (O) med en 2,5mm unbrakonøkkel.
6. Skyv på rosetten (P), se bilde [12].

Justering

Bare i forbindelse med vegginnbyggingskasse 38 892.

Mål temperaturen på rennende vann fra kranen med termometer, se bilde [13]. Gå frem som beskrevet under dersom ønsket temperatur ikke oppnås:

1. Trekk av kappen (Q), se bilde [14].
2. Trekk av anslagsringen (R) og skaleringsringen (S).
3. Temperaturen kan justeres på termoelementet (T) gjennom sekskantåpningen med en 3mm unbrakonøkkel.
4. Når 40 °C er nådd, settes skaleringsringen (S) på slik at markeringen 40 °C stemmer overens med den røde stiftene (U) på termoelementet (T).
5. Monter anslagsringen (R) slik at den røde stiftene (U) fikseres med åpningen (R1).

Temperaturjustering

I forbindelse med termostater stilles blandevannstemperaturen inn på forhånd på termoelementet (T), se bilde [14].

Kappen (Q) og anslagsringen (R) må tas av når temperaturen skal justeres. Temperaturen kan bare reguleres med en 3mm unbrakonøkkel. Drei med urviseren (temperatur -), drei mot urviseren (temperatur +), se også visningen på skaleringsringen (S). Sett på anslagsringen (R) og kappen (Q) igjen.

OBS!

For å hindre utilsiktet justering av temperaturen, må kappen (Q) være påsatt ved bruk.

Betjening

Infrarødelektronikken sender ut usynlig, pulsert lys. Infrarødelektronikken er stilt inn slik at vannet begynner å renne når hendene nærmer seg kranens underside. Tar man hendene bort fra kranområdet, stanser vannstrømmen etter to sekunder (innstilling fra fabrikk). Rekkevidden til sensorikken avhenger av refleksjonsegenskapene til objektet som registreres.

Rengjøringsmodus

Rengjøringsmodusen aktiveres når hånden holdes foran sensorikken i 5 sekunder, med en avstand på 3 - 7 cm. Vannstrømmen stanser i 3 minutter. Holder man igjen hendene under kranen i 5 sekunder etter at denne tiden er utløpt, begynner vannet automatisk å renne igjen.

Automatisk sikkerhetsutkobling

Når et objekt registreres i 60 sekunder (innstilling fra fabrikk), stanser infrarødelektronikken automatisk vannstrømmen.

Automatisk spyling (innstilling fra fabrikk: ikke aktivert)

Hensikten med den automatiske spylingen er å sikre vannhygiene hvis armaturen ikke brukes på lang tid. Den aktiverer vannstrømmen i 1 - 10 minutter 1 til 3 dager etter siste gangs bruk.

Sikkerhets henvisning:

Kontroller at avløpet er åpent når den automatiske spylingen er aktivert.

Vedlikehold

Kontroller alle delene, rengjør og skift eventuelt ut.

Steng vanntilførselen, og koble ut spenningsforsyningen!

I. Transformator, se utbrettside III, bilde [15].

1. Ta av dekselet (A), se utbrettside II, bilde [1].
 2. Koble fra støpsel forbindelsen mellom transformatoren (E) og elektronikken, se utbrettside III, bilde [15].
 3. Trekk transformatorens overdel (E) fra underdelen (E1).
- Monter i motsatt rekkefølge.

II. Magnetventil, se utbrettside III, bilde [16] og [17].

1. Ta av dekselet (A), se utbrettside II, bilde [1].
 2. Koble fra støpsel forbindelsen mellom magnetventilen (D) og elektronikken, se utbrettside III, bilde [16].
 3. Demonter magnetventilen (D).
 4. Ta ut silen (D2), og rengjør den, se bilde [17].
- Monter i motsatt rekkefølge.

III. Elektronikk, se utbrettside III, bilde [18].

1. Demonter rosetten (L).
 2. Løsne skruene (K), trekk ut elektronikken (H) og koble fra støpsel forbindelsene.
- Monter i motsatt rekkefølge.

IV. Demonter mousseuren (13 220) med en nøkkel, og rengjør den, se utbrettside I.

Monter i motsatt rekkefølge.

Reservedeler, se utbrettside I (* = ekstra tilbehør).

Pleie

Informasjon om pleie av denne armaturen finnes i vedlagte pleieveiledning.

Feil / årsak / tiltak

Feil	Årsak	Tiltak
Vannet renner ikke	<ul style="list-style-type: none">• Vanntilførselen er brutt• Silen i magnetventilen er tett• Ingen kontakt på støpsel forbindelsen• Innstilt registreringsområde for sensorikken er for lite• Magnetventilen er defekt • Ingen spenning • Elektronikk defekt • Transformatoren er defekt	<ul style="list-style-type: none">- Åpne forsperren.- Rengjør silen, se Vedlikehold av magnetventil- Koble sammen støpsel forbindelsen- Øk registreringsområdet med fjernkontrollen (ekstra tilbehør, best. nr. 36 206)- Skift ut magnetventilen, se Vedlikehold av magnetventil- Slå på strømtilførselen, eller kontroller støpsel forbindelsene- Skift ut elektronikken, se Vedlikehold av elektronikk- Skift ut transformator, se Vedlikehold av transformator
Vannet renner uavbrutt	<ul style="list-style-type: none">• Magnetventilen er defekt	<ul style="list-style-type: none">- Skift ut magnetventilen, se Vedlikehold av magnetventil
Vannet renner utilsiktet	<ul style="list-style-type: none">• Innstilt registreringsområde for sensorikken er for stort	<ul style="list-style-type: none">- Et objekt på motsatt side registreres. Reduser registreringsområdet med fjernkontrollen (ekstra tilbehør, best. nr. 36 206)
Vannmengden er for liten	<ul style="list-style-type: none">• Skitten sil eller mousseuren• Forsperren er ikke åpnet helt• Hindring i vanntilførselen	<ul style="list-style-type: none">- Rengjør eller skift ut, se Vedlikehold av magnetventil og mousseuren- Åpne forsperren helt- Kontroller forsyningsledningene, åpne forsperren

FIN

Turvallisuusohjeet

- Asennuksen saa tehdä vain pakkaselta suojatiloissa.
- Ohjauselektronikka on tarkoitettu yksinomaan sisätiloissa käytettäväksi.
- Jos ohjainlaitteen ulkoinen liitäntäjohto on vaurioitunut, se tulee turvallisuusyhtiöstä antaa valmistajan, valmistajan edustajan tai muun pätevän ammattilaisen vaihdettavaksi.
- Laitteiston (pesupöydän) puhdistuksessa tulee varoa ruiskuttamasta vettä suoraan laattakehykseen, jonka taakse elektroniikkaosat on asennettu.
- Laattakehys tulee tiivistää, jotta saadaan optimaalinen suoja vedeltä.
- Käytä vain alkuperäisiä varaosia ja lisätarvikkeita. Muiden osien käyttö aiheuttaa takuun ja CE-tunnusmerkinnän raukeamisen.

Tekniset tiedot

- Läpivirtaus virtauspaineen ollessa 3 baria n. 6 l/min
- Syöttöjännite: 230 V AC, 50/60 Hz (muuntaja 230 V AC/12 V AC)
- Ottoteho: 3,2 VA
- Automaattinen turvakatkaisu (tehdasasetus): 60 s
- Puhdistustoiminto (tehdasasetus): 3 min
- Automaattinen huuhtelu (tehdasasetus ei aktivoitu)
- Vastaanottoalue Kodak Gray Card mukaan, harmaa sivu, 8 x 10", poikittaiskoko (tehdasasetus): 22cm
- Jälkivirtausaika: 2 s

Sähkömagneettisen mukautuvuuden tarkastus (häiriösäteilyn tarkastus) on tehty nimellisjännitteellä ja nimellisvirralla.

Hyväksynyt ja vaatimustenmukaisuus



Tämä tuote vastaa asianomaisten EU-direktiivien vaatimuksia.

Vaatimustenmukaisuusvakuutukset tilattavissa osoitteesta:

GROHE Deutschland Vertriebs GmbH

Zur Porta 9
D-32457 Porta Westfalica

Lisätarvikkeet

Infrapunaohjaus (tilausnumero: 36 206) tehdasasetusten muuttamiseen ja erikoistoimintojen valintaan.

Asennus

Valmistelut, katso kääntöpuolen sivu II, kuva [1].

1. Ota suojus (A) pois.
2. Avaa katkaisin (B).
Huuhtele putkistot huolellisesti ennen ja jälkeen asennuksen (EN 806 huomioitava)!
Huomio: huuhtelun yhteydessä vesi täytyy ohjata juoksuputkesta huoneeseen.
3. Sulje katkaisin (B).

Magneettiventtiilin asennus, katso kuva [2].

- Korvaa välikappale (C) magneettiventtiilillä (D) ja tiivisteillä (D1).
Huomio: Asenna magneettiventtiili oikeassa virtaussuunnassa!

Muuntajan asennus, katso kuva [3] ja [4].

1. Paina muuntajan yläosa (E) kiinni alaosaan (E1), katso kuva [3], poista suojus sitä ennen.
2. Kytke magneettiventtiilin johdon (F1) ja magneettiventtiilin (D) välinen pistoliitos, katso kuva [4].
3. Yhdistä elektroniikkajohto (F2) muuntajan liitäntäjohtoon (E2).

Infrapunaelektronikan asennus, katso kuva [5] - [8].

1. Leikkaa tarkistusaukko (G) laatoituksen tasalta, katso kuva [5].
2. Vedä elektroniikkajohto (F2) ja magneettiventtiilin johto (F1) reiästä ulos, katso kuva [6].
3. Ohjaa infrapunaelektronikan (H) johdot välirenkaan (J) läpi ja yhdistä elektroniikkajohtoon (F2) ja magneettiventtiilin johtoon (F1).
4. Kohdistä infrapunaelektronikka (H) vaakasuoraan ja kiinnitä ruuveilla (K) tarkistusaukkoon (G), katso kuva [7].
5. Aseta peitelaatta (L) infrapunaelektronikan päälle ja kiinnitä 2mm:n kuusiokoloavaimella, katso kuva [8].

Juoksuputken asennus, katso kuva [9] - [12].

1. Laita juoksuputki (M) juoksuputken pitimeen (N) ja kiinnitä 3mm:n kuusiokoloavaimella, katso kuva [9].
2. Mittaa mitta "X" liitäntäkulumakappaleen yläreunasta laatan yläreunaan, katso kuva [10].
3. Lyhennä liitäntänippaa (O) niin, että saat kokonaisu-mittaksi "X"+32mm.
4. Ruuvaa liitäntänippa (O) 12mm:n kuusiokoloavaimella liitäntäkulumakappaleeseen niin, että saat asennusmitaksi 12mm, katso kuva [11].
5. Kiinnitä juoksuputki (M) 2,5mm:n kuusiokoloavaimella liitäntänippaan (O).
6. Työnnä peitelaatta (P) paikalleen, katso kuva [12].

Säätö

Vain piiloasennuskotelon 38 892 yhteydessä.

Mittaa hanasta virtaavan veden lämpötila lämpömittarilla, ks. kuva [13]. Mikäli et saavuta haluamaasi lämpötilaa, toimi seuraavalla tavalla:

1. Vedä suojus (Q) irti, ks. kuva [14].
2. Vedä rajoitinrenkas (R) ja asteikkorenkas (S) irti.
3. Voit säätää termostaatin (T) kuusiokolosta lämpötilan 3mm kuusiokoloavaimen kanssa.
4. Kun saavutat 40 °C lämpötilan, laita asteikkorenkas (S) paikalleen niin, että 40 °C-merkintä on kohdakkain termostaatissa (T) olevan punaisen tapin (U) kanssa.
5. Laita rajoitinrenkas (R) paikalleen niin, että punainen tappi (U) kiinnittyy aukkoon (R1).

Lämpötilan säätö

Termostaattikäytön yhteydessä termostaatissa (T), ks. kuva [14], esisäädetään sekoitetun veden lämpötila.

Lämpötilan säätämistä varten suojus (Q) ja rajoitinrenkas (R) täytyy ottaa pois. Sitten lämpötila voidaan säätää 3mm kuusiokoloavaimen kanssa. Kierto myötäpäivään (lämpötila -), kierto vastapäivään (lämpötila +), ks. myös näyttöä asteikkorenkaalla (S). Laita rajoitinrenkas (R) ja suojus (Q) jälleen paikoilleen.

Huomio:

Käyttö sallittu lämpötilan omatoimisen säädön estämiseksi vain, kun suojus (Q) on paikallaan.

Käyttö

Infrapunaelektroniikka lähettää näkymätöntä, sykkivää valoa. Infrapunaelektroniikka on säädetty siten, että vesi alkaa valua laittaessasi kädet juoksuputken alle. Kun kädet otetaan pois juoksuputken alta, vedentulo lakkaa 2 s (tehdasasetus) kuluttua.

Tunnistinlaitteiston toimintasäde riippuu tunnistettavan objektin heijastusominaisuuksista.

Puhdistustila

Puhdistustila aktivoituu, kun kättä pidetään 5 s 3 - 7 cm etäisyydellä tunnistinlaitteistosta. Vedentulo lakkaa 3 min ajaksi.

Kun viet käden uudelleen tunnistinlaitteiston viereen 5 s ajaksi tai kun aika on kulunut umpeen, vedentulo alkaa jälleen automaattisesti.

Automaattinen turvakatkaisu

Infrapunaelektroniikka katkaisee vedentulon automaattisesti 60 s (tehdasasetus) kestäneen objektin jatkuvan tunnistuksen jälkeen.

Automaattinen huuhtelu (tehdasasetus: Ei aktivoitu)

Automaattinen huuhtelu takaa veden hygieenisyyden, kun hana jätetään käyttämättä pitemmäksi ajaksi.

Se aktivoi 1 tai 3 vuorokauden kuluttua viimeistä käyttökerrasta vedentulon 1 - 10 minuutiksi.

Turvallisuusohje:

Varmista automaattisen huuhtelun ollessa aktivoituna, että vesi pääsee poistumaan vapaasti.

Huolto

Tarkasta, puhdista ja tarvittaessa vaihda kaikki osat.

Sulje vedentulo ja katkaise jännitesyöttö!

I. Muuntaja, katso kääntöpuolen sivu III, kuva [15].

1. Ota suojus (A) pois, katso kääntöpuolen sivu II, kuva [1].
2. Irrota muuntajan (E) ja elektroniikan välinen pistoliitos, katso kääntöpuolen sivu, kuva [15].
3. Vedä muuntajan yläosa (E) irti alaosasta (E1).

Osat asennetaan päinvastaisessa järjestyksessä.

II. Magneettiventtiili, katso kääntöpuolen sivu III, kuva [16] ja [17].

1. Ota suojus (A) pois, katso kääntöpuolen sivu II, kuva [1].
2. Irrota magneettiventtiilin (D) ja elektroniikan välinen pistoliitos, katso kääntöpuolen sivu III, kuva [16].
3. Irrota magneettiventtiili (D).
4. Poista ja puhdista siivilä (D2), katso kuva [15].

Osat asennetaan päinvastaisessa järjestyksessä.

III. Elektroniikka, katso kääntöpuolen sivu III, kuva [18].

1. Irrota peitelaatta (L).
2. Avaa ruuvit (K), vedä elektroniikka (H) ulos ja irrota pistoliitokset.

Osat asennetaan päinvastaisessa järjestyksessä.

IV. Ruuvaa poresuutin (13 220) avaimella irti ja puhdista se, katso kääntöpuolen sivu I.

Osat asennetaan päinvastaisessa järjestyksessä.

Varaosat, katso kääntöpuolen sivu I (* = lisätarvike).

Hoito

Tämän laitteen hoitoa koskevat ohjeet on annettu mukana olevassa hoito-oppaassa.

Häiriö / syy / korjaus

Häiriö	Syy	Korjaus
Vesi ei virtaa	<ul style="list-style-type: none">• Vedentulo katkennut• Magneettiventtiilin siivilä tukossa• Pistoliittimen kosketushäiriö• Tunnistimen tunnistusalue on säädetty liian pieneksi• Magneettiventtiili viallinen• Ei jännitettä• Elektroniikka viallinen• Muuntaja viallinen	<ul style="list-style-type: none">- Avaa katkaisin- Puhdista siivilä, ks. Magneettiventtiilin huolto- Kytke pistoliitin- Lisää tunnistusaluetta kauko-ohjaimella (lisätarvike, tilausnumero: 36 206)- Vaihda magneettiventtiili, ks. Magneettiventtiilin huolto- Kytke virransyöttö tai tarkasta pistoliittimet- Vaihda elektroniikka, ks. Elektroniikan huolto- Vaihda muuntaja, ks. Muuntajan huolto
Vesi virtaa tauotta	<ul style="list-style-type: none">• Magneettiventtiili viallinen	<ul style="list-style-type: none">- Vaihda magneettiventtiili, ks. Magneettiventtiilin huolto
Vesi virtaa itsestään	<ul style="list-style-type: none">• Tunnistimen tunnistusalue on säädetty liian suureksi	<ul style="list-style-type: none">- Järjestelmä tunnistaa vastapäätä olevan esineen. Pienennä tunnistusaluetta kauko-ohjaimella (lisätarvike, tilausnumero: 36 206)
Vesimäärä liian vähäinen	<ul style="list-style-type: none">• Siivilä tai poresuutin likainen• Katkaisin ei täysin auki• Vedensyöttö kuristettu	<ul style="list-style-type: none">- Puhdista tai vaihda, ks. Magneettiventtiilin ja poresuuttimen huolto- Avaa katkaisin kokonaan- Tarkasta syöttöputket, avaa katkaisin



Informacje dotyczące bezpieczeństwa

- Montaż można wykonać tylko w pomieszczeniach zabezpieczonych przed mrozem.
- Elektroniczne układy sterujące są przystosowane wyłącznie do użytku w pomieszczeniach zamkniętych.
- W przypadku uszkodzenia zewnętrznego przewodu przyłączeniowego sterownika przewód ten powinien być wymieniony przez producenta, jego dział obsługi klienta lub odpowiednio przeszkoloną osobę.
- Podczas czyszczenia armatury (umywalki) należy pamiętać o tym, aby rama z płytkami ceramicznymi, za którą zainstalowany został układ elektroniczny, nie znalazła się w bezpośrednim kontakcie z wodą.
- W celu zapewnienia optymalnej ochrony przed wodą należy ramę uszczelnić.
- Należy używać wyłącznie oryginalnych części zamiennych i wyposażenia.
Wykorzystywanie innych części prowadzi wygaśnięcia gwarancji i oznaczenia CE.

Dane techniczne

- Natężenie przepływu przy ciśnieniu przepływu 3 bar ok. 6 l/min
- Napięcie zasilania: 230 V AC, 50/60 Hz
- Pobór mocy: 3,2 VA
- Automatyczny wyłącznik zabezpieczający (nastawa fabryczna): 60 s
- Tryb czyszczenia (nastawa fabryczna): 3 min
- Splukiwanie automatyczne
- (nastawa fabryczna: wyłączone)
- Obszar odbioru według Kodak Gray Card, szara strona, 8 x 10", orientacja pozioma (nastawa fabryczna): 22cm
- Czas opóźnienia: 2 s

Pomiar odporności elektromagnetycznej (pomiar emisji zakłóceń) został przeprowadzony za pośrednictwem napięcia i prądu pomiarowego.

Atesty i zgodność z normami



Wyrób odpowiada wymaganiom zawartym w odpowiednich dyrektywach UE.

Wyjaśnienia dotyczące zgodności można uzyskać pod następującym adresem:

GROHE Deutschland Vertriebs GmbH
Zur Porta 9
D-32457 Porta Westfalica

Akcesoria

Zdalne sterowanie na podczerwień (nr kat.: 36 206) w celu zmiany nastawy fabrycznej.

Instalacja

Przygotowanie, zob. str. rozkładana II, rys. [1].

1. Zdjąć osłonę (A).
2. Otworzyć zawór odcinający (B).
Przed instalacją i po niej dokładnie przepłukać przewody rurowe (przestrzegać EN 806)!
Uwaga: podczas przepłukiwania woda powinna zostać odprowadzona z wylewki do pomieszczenia.
3. Zamknąć zawór odcinający (B).

Montaż zaworu elektromagnetycznego, zob. rys. [2].

- Wymienić element dystansowy (C) na zawór elektromagnetyczny (D) z uszczelkami (D1).

Uwaga: Zamontować zawór elektromagnetyczny zgodnie z kierunkiem przepływu!

Montaż transformatora, zob. rys. [3] i [4].

1. Nałożyć górną część (E) transformatora na część dolną (E1), zob. rys. [3], przedtem zdjąć osłonę.
2. Wykonać połączenie wtykowe pomiędzy przewodem zaworu elektromagnetycznego (F1) a zaworem elektromagnetycznym (D), zob. rys. [4].
3. Połączyć przewód układu elektronicznego (F2) z przewodem przyłączeniowym transformatora (E2).

Montaż układu elektronicznego podczerwieni, zob. rys. [5] do [8].

1. Wyrównać kanał rewizyjny (G) do krawędzi kafelków, zob. rys. [5].
2. Wyjąć przewód układu elektronicznego (F2) i zaworu elektromagnetycznego (F1), z otworu, zob. rys. [6].
3. Przełożyć przewód układu podczerwieni (H) poprzez pierścień odległościowy (J) i połączyć z przewodem układu elektronicznego (F2) i zaworu elektromagnetycznego (F1).
4. Wyrównać poziomo układ elektroniczny podczerwieni (H) i zamocować śrubami (K) do kanału rewizyjnego (G), zob. rys. [7].
5. Osadzić rozetkę (L) na układzie podczerwieni i zamocować przy użyciu klucza imbusowego 2mm, zob. rys. [8].

Montaż wylewki, zob. rys. [9] do [12].

1. Osadzić wylewkę (M) w uchwycie wylewki (N), przy użyciu klucza imbusowego 3mm, zobacz rys. [9].
2. Wyznaczyć wymiar „X” od górnej krawędzi podłączenia kąтового, aż do górnej krawędzi płytek, zob. rys. [10].
3. Skrócić złączkę podłączeniową (O) tak, aby ogólny wymiar wyniósł „X”+32mm.
4. Wkręcić złączkę podłączeniową (O) do podłączenia kąтового, przy użyciu klucza imbusowego 12mm, w taki sposób, aby ogólny wymiar wyniósł 12mm, zob. rys. [11].
5. Zamocować wylewkę (M), przy użyciu klucza imbusowego 2,5mm, do złączki podłączeniowej (O).
6. Nasadzić rozetkę (P), zob. rys. [12].

Regulacja

Tylko w przypadku zastosowania skrzynki montażowej 38 892.

Temperaturę wypływającej wody zmierzyć za pomocą termometru - zob. rys. [13]. Jeśli wymagana temperatura nie zostanie osiągnięta, należy wykonać następujące czynności:

1. Zdjąć kołpak (Q), zob. rys. [14].
2. Zdjąć pierścień oporowy (R) i pierścień skalowany (S).
3. Przy użyciu klucza imbusowego 3mm, włożonego przez otwór sześciokątny można zmienić nastawę temperatury na termoelemencie (T).
4. Po osiągnięciu temperatury 40 °C nałożyć pierścień skalowany (S) w taki sposób, aby oznaczenie 40 °C zrównało się z czerwonym trzpieniem (U) na termoelemencie (T).
5. Pierścień oporowy (R) nałożyć w taki sposób, aby czerwony trzpień (U) został unieruchomiony w otworze (R1).

Regulacja temperatury

W przypadku podłączenia termostatu na termoelemencie (T) można ustawić temperaturę wody, zob. rys. [14].

W celu wyregulowania temperatury należy zdjąć kołpak (Q) i pierścień oporowy (R). Za pomocą klucza imbusowego 3mm można teraz wyregulować temperaturę. Obrót w kierunku zgodnym z ruchem wskazówek zegara (obniżenie temperatury), obrót w kierunku przeciwnym do ruchu wskazówek zegara (podwyższenie temperatury), zob. także oznaczenie na pierścieniu skalowanym (S). Ponownie założyć pierścień oporowy (R) i kołpak (Q).

Uwaga:

Aby uniknąć samoczynnej zmiany temperatury, eksploatować **wyłącznie** z założonym kołpakiem (Q).

Obsługa

Elektroniczny układ podczerwieni wysyła niewidoczne, pulsujące światło.

Układ elektroniczny jest tak wyregulowany, aby po umieszczeniu rąk pod wylewką następował wypływ wody. Po cofnięciu rąk spod wylewki wypływ wody zostaje zatrzymany po 2 s (nastawa fabryczna).

Zasięg detekcji układu czujników zależy od właściwości odbijania promieniowania podczerwonego przez otoczenie układu czujników.

Tryb czyszczenia

Tryb czyszczenia, włączany jest poprzez zbliżenie ręki w czasie 5 s na odległość 3 - 7 cm od układu czujników.

Wypływ wody zostaje przerwany na 3 min.

Po ponownym zbliżeniu ręki na 5 s lub po upływie ustalonego czasu wypływ wody jest uruchamiany automatycznie.

Automatyczny wyłącznik zabezpieczający

Po 60 s (nastawa fabryczna) nieprzerwanej detekcji obiektu, elektroniczny układ podczerwieni automatycznie odcina wypływ wody.

Splukiwanie automatyczne (nastawa fabryczna: nie włączone)

Splukiwanie automatyczne służy utrzymaniu stanu higienicznego wody po dłuższym okresie niewykorzystania armatury. Uruchamia ono w 1 lub 3 dni po ostatnim użyciu przepływ wody trwający 1 - 10 minut.

Wskazówki dotyczące bezpieczeństwa:

W przypadku uruchomionej funkcji przepłukiwania automatycznego należy zapewnić swobodny odpływ wody.

Konserwacja

Sprawdzić wszystkie części, oczyścić i ewent. wymienić.

Odciać dopływ wody i wyłączyć zasilanie elektryczne!**I. Transformator**, zob. str. rozkładana III, rys. [15].

1. Zdjąć osłonę (A), zob. str. rozkładana II, rys. [1].
2. Rozłączyć połączenie wtykowe transformatora (E) z układem elektronicznym, zob. str. rozkładana III, rys. [15].
3. Zdjąć górną część (E) transformatora z części dolnej (E1). Montaż odbywa się w odwrotnej kolejności.

II. Zawór elektromagnetyczny, zob. str. rozkładana III, rys. [16] i [17].

1. Zdjąć osłonę (A), zob. str. rozkładana II, rys. [1].
 2. Rozłączyć połączenie wtykowe zaworu elektromagnetycznego (D) z układem elektronicznym, zob. str. rozkładana III, rys. [16].
 3. Wymontować zawór elektromagnetyczny (D).
 4. Wyjąć sitko (D2) i oczyścić, zob. rys. [17].
- Montaż odbywa się w odwrotnej kolejności.

III. Układ elektroniczny, zob. str. rozkładana III, rys. [18].

1. Zdemontować rozetkę (L).
 2. Poluzować śruby (K), wyjąć układ elektroniczny (H) i rozłączyć połączenie wtykowe.
- Montaż odbywa się w odwrotnej kolejności.

IV. Zdemontować perlator (13 220) przy użyciu klucza i oczyścić, zob. str. rozkładana I.

Montaż odbywa się w odwrotnej kolejności.

Części zamienne, zob. str. rozkładana I (* = wyposażenie dodatkowe).**Pielęgnacja**

Wskazówki dotyczące pielęgnacji armatury zamieszczone w załączonej instrukcji pielęgnacji.

Usterka / Przyczyna / Środek zaradczy

Usterka	Przyczyna	Środek zaradczy
Woda nie wypływa	<ul style="list-style-type: none"> • Przerwany dopływ wody • Niedrożne sitko w zaworze elektromagnetycznym • Brak styku w połączeniu wtykowym • Obszar detekcji układu czujników jest zbyt mały • Uszkodzony zawór elektromagnetyczny • Brak napięcia • Uszkodzony układ elektroniczny • Uszkodzony transformator 	<ul style="list-style-type: none"> - Otworzyć zawór odcinający - Oczyścić wkład sitka, zob. Konserwacja zaworu elektromagnetycznego - Złączyć połączenie wtykowe - Zwiększyć/zmniejszyć obszar detekcji za pomocą zdalnego sterowania (akcesoria, nr kat.: 36 206) - Wymienić zawór elektromagnetyczny, zob. Konserwacja zaworu elektromagnetycznego - Włączyć zasilanie lub sprawdzić złącza wtykowe - Wymienić układ elektroniczny, zob. Konserwacja układu elektronicznego - Wymienić transformator, zob. Konserwacja transformatora
Woda wypływa nieprzerwanie	<ul style="list-style-type: none"> • Uszkodzony zawór elektromagnetyczny 	<ul style="list-style-type: none"> - Wymienić zawór elektromagnetyczny, zob. Konserwacja zaworu elektromagnetycznego
Woda wypływa bez potrzeby	<ul style="list-style-type: none"> • Obszar detekcji układu czujników jest zbyt mały/zbyt duży 	<ul style="list-style-type: none"> - W obszarze detekcji znajduje się obiekt położony po przeciwnej stronie. Zmniejszyć obszar detekcji za pomocą zdalnego sterowania (akcesoria, nr kat.: 36 206)
Zbyt mały przepływ wody	<ul style="list-style-type: none"> • Zanieczyszczone sitko, perlator • Zawór odcinający nie jest całkowicie otwarty • Przydławiony dopływ wody 	<ul style="list-style-type: none"> - Oczyścić lub wymienić, zob. Konserwacja zaworu elektromagnetycznego i perlator - Otworzyć całkowicie zawór odcinający - Sprawdzić przewody zasilające, otworzyć zawór odcinający

تنبيهات خاصة بالسلامة

- لا يجوز التركيب إلا في الغرف الخالية من الجليد.
- إن نظام التحكم الإلكتروني صالح فقط للإستخدام في الغرف المغلقة.
- إذا كان سلك التوصيل الخارجي الخاص بجهاز التحكم متلفاً أو معطوباً يجب إستبداله من قبل الشركة المصنعة أو خدمة الزبائن لدى الشركة أو أي شخص آخر مختص تفادياً لحدوث المخاطر.
- عند تنظيف الخلاط (حوض الغسيل) يرجى الإنتباه إلى عدم رش إطار البلاط المركب خلفه النظام الإلكتروني برذاذ المياه بشكل مباشر.
- للحصول على حماية قصوى من رذاذ المياه يجب سد إطار البلاط بإحكام.
- إستخدم قطع الغيار والإضافات الأصلية فقط.
- عند إستخدام قطع أخرى فإن ذلك يؤدي إلى إلغاء الكفالة وعلامة CE.

البيانات الفنية

- معدل التدفق عند ضغط إنسياب قدره 3 بار: 6 لتر/دقيقة تقريباً
- فلتية التغذية: 230 فولت تيار متناوب، 60/50 هرتز (محول 230 فولت تيار متناوب/ 12 فولت تيار متناوب)
- الطاقة الكهربائية المسحوبة: 3.2 فولت أمبير
- إيقاف الأمان الأوتوماتيكي (القيمة المضبوطة مسبقاً في المصنع): 60 ثانية
- نمط التنظيف (القيمة المضبوطة مسبقاً في المصنع): 3 دقائق
- الشطف الأوتوماتيكي (الضبط المسبق في المصنع: غير فعال)
- مجال الإستقبال وفقاً لـ Kodak Gray Card، الصفحة الرمادية، 8 x 10"، طباعة عرضية (القيمة المضبوطة مسبقاً في المصنع): 22 سم
- زمن التتبع: 2 ثانية

أجري فحص التحملية الكهرومغناطيسية (فحص التشويش الصادر) على فلتية القياس والتيار الكهربائي القياسي.

الترخيص والإمتثال

يفي هذا المنتج بمتطلبات توجيهات الإتحاد الأوروبي المتعلقة بذلك.



يمكنك طلب تصريحات الإمتثال لدى العنوان التالي:

GROHE Deutschland Vertriebs GmbH
Zur Porta 9
D-32457 Porta Westfalica

إضافة خاصة

جهاز التحكم عن بعد بالأشعة تحت الحمراء (رقم الطلبية: 36 206) لتغيير القيم المضبوطة مسبقاً في المصنع واختيار وظائف خاصة.

التركيب

الإعدادات، انظر الصفحة المطوية II، شكل [1].

1. انزع الغطاء (A).
2. افتح صمام العزل (B).
يجب غسيل شبكة الأنابيب قبل وبعد التركيب بشكل محكم (برجاء مراعاة EN 806)!
3. تنبيه: عند الغسيل يجب توجيه الماء من الصنبور إلى الغرفة.
أغلق صمام العزل (B).

تركيب الصمام المغناطيسي، انظر الشكل [2].

- استبدل قطعة المبادعة (C) بالصمام المغناطيسي (D) مع حلقات منع التسرب (D1).
- تنبيه: قم بتركيب الصمام المغناطيسي في اتجاه التدفق!

تركيب المحول، انظر الشكلين [3] و [4].

1. قم بإدراج الجزء العلوي (E) للمحول بالجزء السفلي (E1)، انظر شكل [3]، بعد إزالة الحماية.
 2. قم بإنشاء وصلة قابسة بين كبل الصمام المغناطيسي (F1) والصمام المغناطيسي (D)، انظر الشكل [4].
 3. اربط كبل الإلكترونيات (F2) مع كبل توصيل المحول (E2).
- تجميع إلكترونيات الأشعة تحت الحمراء، انظر الأشكال من [5] حتى [8].
1. قم بقطع فتحة الفحص (G) المستوية على البلاط، انظر الشكل [5].
 2. اسحب كبل الإلكترونيات (F2) وكبل الصمام المغناطيسي (F1) من الفتحة، انظر الشكل [6].
 3. قم بإمرار كبل إلكترونيات الأشعة تحت الحمراء (H) عبر حلقة المبادعة (J) واربطه مع كبل الإلكترونيات (F2) وكبل الصمام المغناطيسي (F1).
 4. قم بمحاذاة إلكترونيات الأشعة تحت الحمراء (H) أفقياً وثبتها بالمسامير الملولبة (K) بفتحة الفحص (G)، انظر الشكل [7].
 5. ضع الغطاء (L) على إلكترونيات الأشعة تحت الحمراء وثبته باستخدام مفتاح ألين 2مم، انظر الشكل [8].

تجميع الصنبور، انظر الأشكال من [9] حتى [12].

1. قم بإدخال الصنبور (M) في حامل الصنبور (N) وثبته باستخدام مفتاح ألين 3مم، انظر الشكل [9].
2. قم بتحديد القياس "X" من الحافة العليا لكروغ التوصيل وحتى الحافة العليا للبلاط، انظر الشكل [10].
3. قم بقطع حلقة الوصل (O)، بحيث يكون القياس الإجمالي "X"+32مم.
4. قم بربط حلقة الوصل (O) في كروغ التوصيل باستخدام مفتاح ألين 12مم، بحيث يكون قياس التركيب 12مم، انظر الشكل [11].
5. قم بتثبيت الصنبور (M) في حلقة الوصل (O) باستخدام مفتاح ألين 2.5مم.
6. قم بتركيب القطعة (P)، انظر الشكل [12].

الاستخدام

ينبعث من إلكترونيات الأشعة تحت الحمراء ضوء نابض غير مرئي. تم ضبط إلكترونيات الأشعة تحت الحمراء بحيث يتدفق الماء عند اقتراب الأيدي أسفل الصنبور.
وعند ابتعاد الأيدي عن مجال الصنبور يتوقف تدفق الماء بعد ثانيتين (إعداد المصنع).
يعتمد نطاق أجهزة الاستشعار على خصائص انعكاس الغرض المدرك.

الضبط

فقط بالإرتباط مع صندوق التركيب في الجدار 38 892 .

قم بقياس المياه الخارجة عند الفوهة باستخدام مقياس حرارة (ترموتر)، انظر الشكل [13]. في حال عدم بلوغ درجة الحرارة المرغوبة يرجى إتباع ما يلي:

- 1- إنزع الغطاء (Q)، انظر الشكل [14].
- 2- إنزع حلقة الإيقاف (R) وحلقة التدرجات (S).
- 3- يمكن تغيير درجة الحرارة من خلال الفتحة السداسية على العنصر المتأثر بالحرارة (T) باستخدام مفتاح ألين 3 مم.
- 4- عند بلوغ 40 °م يجب تركيب حلقة التدرجات (S) بحيث تتطابق علامة 40 °م مع الدبوس الأحمر (U) على العنصر المتأثر بالحرارة (T).
- 5- قم بتركيب حلقة الإيقاف (R) بحيث يتم تثبيت الدبوس الأحمر (U) مع الفتحة (R1).

ضبط درجة الحرارة

عند التشغيل مع منظم حرارة المياه (الترموستات) يتم إجراء ضبط مسبق لدرجة حرارة المياه المختلطة على العنصر المتأثر بالحرارة (T)، انظر الشكل [14].

لضبط درجة الحرارة يجب إخراج الغطاء (Q) وحلقة الإيقاف (R). والآن يمكنك ضبط درجة الحرارة باستخدام مفتاح ألين 3 مم. اللف بإتجاه عقارب الساعة (درجة حرارة -)، اللف بعكس إتجاه عقارب الساعة (درجة حرارة +)، انظر أيضاً البيان على حلقة التدرجات (S). أعد تركيب حلقة الإيقاف (R) والغطاء (Q).

تحذير:

كي لا تتغير درجة الحرارة بشكل ذاتي يتم التشغيل فقط والغطاء (Q) مركب.

وضع التنظيف

يتم تنشيط وضع التنظيف، بوضع اليد لمدة 5 ثوان على مسافة 3 – 7 سم من أجهزة الاستشعار.
يتوقف تدفق الماء لمدة 3 دقائق. وعند الاقتراب مرة أخرى لمدة 5 ثوان أو بعد انقضاء الوقت يتم تحرير تدفق الماء من جديد تلقائياً.

إيقاف الأمان التلقائي

بعد مرور 60 ثانية (إعداد المصنع) من إدراك الغرض توقف إلكترونيات الأشعة تحت الحمراء تدفق الماء تلقائياً.

التنظيف التلقائي (إعداد المصنع: غير مفعل)

يستخدم التنظيف التلقائي لضمان نظافة الماء في حالة عدم استخدام التركيبات لفترات طويلة. ويتم تفعيله بعد مرور يوم أو 3 أيام من آخر استخدام للماء ولمدة تتراوح بين 1 – 10 دقائق.

نصيحة للسلامة:

عند تفعيل التنظيف التلقائي تأكد من عدم انسداد المجرى.

الصيانة

افحص جميع الأجزاء، ونظفها، واستبدلها عند الضرورة.

قم بإيقاف الإمداد بالماء وأغلق مصدر الإمداد بالطاقة!

1. المحول، انظر الصفحة المطوية III، شكل [15].

1. انزع الغطاء (A)، انظر الصفحة المطوية II، شكل [1].

2. افصل الوصلة القابضة بين المحول (E) والإلكترونيات، انظر الصفحة المطوية III، شكل [15].

3. اسحب الجزء العلوي (E) للمحول من الجزء السفلي (E1).
للتجميع قم بعكس الخطوات السابقة.

II. الصمام المغناطيسي، انظر الصفحة المطوية III، شكل [16] و [17].

1. انزع الغطاء (A)، انظر الصفحة المطوية II، شكل [1].

2. افصل الوصلة القابضة بين الصمام المغناطيسي (D) والإلكترونيات، انظر الصفحة المطوية III، شكل [16].

3. فك الصمام المغناطيسي (D).

4. انزع المصفاة (D2) ونظفها، انظر الشكل [17].

للتجميع قم بعكس الخطوات السابقة.

III. الإلكترونيات، انظر الصفحة المطوية III، شكل [18].

1. فك الغطاء (L).

2. فك المسامير الملولبة (K)، واسحب الإلكترونيات (H)

وافصل الوصلات القابضة.

للتجميع قم بعكس الخطوات السابقة.

VI. فوهة التهوية (13 220) قم بفكها باستخدام مفتاح ونظفها، انظر الصفحة المطوية I.

للتجميع قم بعكس الخطوات السابقة.

قطع الغيار، انظر الصفحة المطوية I (= ملحقات خاصة).

الرعاية

إرشادات الرعاية بهذه التركيبات موجودة بدليل الرعاية المرفق.

الخلل / السبب / الحل

الخلل	السبب	الحل
المياه لا تتدفق	<ul style="list-style-type: none">خط تغذية المياه مقطوعالمصفاة في صمام الملف اللولبي مسدودةوصلات القابس بدون تلامسمجال الكشف لجهاز التحسس مضبوط بصورة صغيرة جداًصمام الملف اللولبي معطوب	<ul style="list-style-type: none">افتح الصمام العازل الاساسينظف المصفاة، انظر فقرة "صيانة صمام الملف اللولبي"إقبس وصلات القابس مع بعضها البعضقم بزيادة مجال الكشف باستخدام جهاز التحكم عن بعد (إضافة خاصة، رقم الطلبية 36 206)قم باستبدال صمام الملف اللولبي، انظر فقرة "صيانة صمام الملف اللولبي"قم بالتوصيل الكهربائي أو إفحص وصلات القابسقم باستبدال النظام الإلكتروني، انظر فقرة "صيانة النظام الإلكتروني"قم باستبدال المحول، انظر فقرة "صيانة المحول"
المياه تتدفق دون توقف	<ul style="list-style-type: none">صمام الملف اللولبي معطوب	<ul style="list-style-type: none">قم باستبدال صمام الملف اللولبي، انظر فقرة "صيانة صمام الملف اللولبي"
المياه تتدفق بصورة غير إرادية	<ul style="list-style-type: none">مجال الكشف لجهاز التحسس مضبوط بصورة كبيرة جداً	<ul style="list-style-type: none">لقد تم الكشف عن جسم ما في الجهة المقابلة. قم بتخفيض مجال الكشف باستخدام جهاز التحكم عن بعد (إضافة خاصة، رقم الطلبية 36 206)
كمية المياه قليلة جداً	<ul style="list-style-type: none">المصفاة أو قطعة تشكيل التدفق متسخةالصمام العازل الاساسي غير مفتوح بشكل كاملخط تغذية المياه مخنوق	<ul style="list-style-type: none">قم بالتنظيف أو الاستبدال، انظر فقرة "صيانة صمام الملف اللولبي" و "قطعة تشكيل التدفق"افتح بشكل كامل الصمام العازل الاساسيإفحص خطوط التغذية، افتح الصمام العازل الاساسي



Πληροφορίες ασφαλείας

- Η εγκατάσταση επιτρέπεται να γίνει μόνο σε χώρους που προστατεύονται από παγετό.
- Το ηλεκτρονικό σύστημα ελέγχου προορίζεται αποκλειστικά και μόνο για χρήση σε κλειστούς χώρους.
- Εάν ο εξωτερικός αγωγός σύνδεσης της συσκευής ελέγχου έχει φθαρεί θα πρέπει να αντικατασταθεί από τον κατασκευαστή, το τμήμα εξυπηρέτησης πελατών αυτού ή αντίστοιχα από ένα εξουσιοδοτημένο πρόσωπο, προκειμένου να αποφευχθούν οι κίνδυνοι τραυματισμού.
- Κατά τον καθαρισμό των εξαρτημάτων (του νιπτήρα) θα πρέπει να δοθεί προσοχή, ώστε το πλαίσιο των πλακιδίων, πίσω από το οποίο έχει τοποθετηθεί το ηλεκτρονικό σύστημα, να προστατεύεται από τα νερά.
- Για να εξασφαλιστεί η ιδανική προστασία από τα νερά θα πρέπει να στεγανοποιηθεί κατάλληλα το πλαίσιο των πλακιδίων.
- Χρησιμοποιείτε μόνον γνήσια ανταλλακτικά και πρόσθετα εξαρτήματα!
Η χρήση άλλων εξαρτημάτων συνεπάγεται την ακύρωση της εγγύησης και του σήματος CE.

Τεχνικά στοιχεία

- Παροχή με πίεση ροής 3 bar περ. 6 l/min
- Τάση τροφοδοσίας: 230 V AC, 50/60 Hz (Μετατροπέας 230 V AC/12 V AC)
- Λήψη ισχύος: 3,2 VA
- Αυτόματη διακοπή ασφαλείας (εργοστασιακή ρύθμιση): 60 δευτ.
- Κατάσταση καθαρισμού (εργοστασιακή ρύθμιση): 3 λεπτά
- Αυτόματη πλύση (εργοστασιακή ρύθμιση απενεργοποιημένη)
- Περιοχή λήψης κατά Kodak Gray Card, γκρι πρότυπο σελίδας, 8 x 10", κάθετη διάταξη σελίδας (εργοστασιακή ρύθμιση): 22cm
- Χρόνος υστέρησης: 2 δευτ.

Ο έλεγχος της ηλεκτρομαγνητικής συμβατότητας (έλεγχος εκπομπής κυμάτων παρεμβολής) πραγματοποιήθηκε με την τάση μέτρησης και το ρεύμα μέτρησης.

Εγκρίσεις και συμβατότητα



Αυτό το προϊόν πληροί τις προδιαγραφές των αντίστοιχων οδηγιών της ΕΕ.

Τα πιστοποιητικά συμβατότητας μπορείτε να τα προμηθευθείτε από την εξής διεύθυνση:

GROHE Deutschland Vertriebs GmbH
Zur Porta 9
D-32457 Porta Westfalica

Πρόσθετος εξοπλισμός

Τηλεχειριστήριο υπερέυθρων (Αρ. παραγγελίας: 36 206) για την αλλαγή των εργοστασιακών ρυθμίσεων και την επιλογή των ειδικών λειτουργιών.

Εγκατάσταση

Προετοιμασίες, βλέπε αναδιπλωμένη σελίδα II, εικ. [1].

1. Αφαιρέστε το κάλυμμα (A).
2. Ανοίξτε τη βαλβίδα απομόνωσης (B).
Ξεπλύνετε καλά το σύστημα σωληνώσεων πριν και μετά την εγκατάσταση (σύμφωνα με τις προδιαγραφές EN 806)!
Προσοχή: στο ξέπλυμα θα πρέπει το νερό να οδηγείται από την εκροή στο χώρο.
3. Κλείστε τη βαλβίδα απομόνωσης (B).

Τοποθέτηση μαγνητικής βαλβίδας, βλέπε εικ. [2].

- Αντικαταστήστε το τεμάχιο απόστασης (C) με τη μαγνητική βαλβίδα (D) με τις μονώσεις (D1).
Προσοχή: Τοποθετήστε τη μαγνητική βαλβίδα προς την κατεύθυνση ροής!

Εγκατάσταση μετατροπέα, βλέπε εικ. [3] και [4].

1. Τοποθετήστε το επάνω εξάρτημα (E) του μετατροπέα στη βάση (E1), βλέπε εικ. [3], αφαιρέστε προηγουμένως την προστασία.
2. Πραγματοποιήστε τη σύνδεση μεταξύ του καλωδίου της μαγνητικής βαλβίδας (F1) και της μαγνητικής βαλβίδας (D), βλέπε εικ. [4].
3. Συνδέστε το καλώδιο ηλεκτρονικού συστήματος (F2) με το καλώδιο σύνδεσης του μετατροπέα (E2).

Συναρμολόγηση ηλεκτρονικής μονάδας υπερέυθρων, βλέπε εικ. [5] ως [8].

1. Κόψτε το φρεάτιο ελέγχου (G) έτσι ώστε να βρίσκεται στο ίδιο επίπεδο με τα πλακάκια, βλέπε εικ. [5].
2. Τραβήξτε το καλώδιο ηλεκτρονικού συστήματος (F2) και το καλώδιο μαγνητικής βαλβίδας (F1) από την οπή, βλέπε εικ. [6].
3. Περάστε το καλώδιο της ηλεκτρονικής μονάδας υπερέυθρων (H) μέσα από το δακτύλιο απόστασης (J) και συνδέστε το με το καλώδιο ηλεκτρονικού συστήματος (F2) και το καλώδιο μαγνητικής βαλβίδας (F1).
4. Ευθυγραμμίστε οριζόντια την ηλεκτρονική μονάδα υπερέυθρων (H) και στερεώστε την με τις βίδες (K) στο φρεάτιο ελέγχου (G), βλέπε εικ. [7].
5. Περάστε τη ροζέτα (L) στην ηλεκτρονική μονάδα υπερέυθρων και στερεώστε με το εξάγωνο κλειδί 2mm, βλέπε εικ. [8].

Συναρμολόγηση εκροής, βλέπε εικ. [9] έως [12].

1. Περάστε την εκροή (M) στη βάση της εκροής (N) και στερεώστε με το εξάγωνο κλειδί 3mm, βλέπε εικ. [9].
2. Μετρήστε την απόσταση "**X**" από την πάνω ακμή του συνδέσμου γωνίας έως την επιφάνεια των κεραμικών πλακιδίων, βλέπε εικ. [10].
3. Κόψτε στο σωστό μήκος τον ενδέτη (O) έτσι ώστε να προκύψει μία συνολική διάσταση "**X** + 32mm".
4. Βιδώστε τον ενδέτη (O) με ένα εξάγωνο κλειδί 12mm πάνω στο σύνδεσμο γωνίας έτσι ώστε να προκύψει μία διάσταση τοποθέτησης **12mm**, βλέπε εικ. [11].
5. Στερεώστε την εκροή (M) με ένα εξάγωνο κλειδί 2,5mm στον ενδέτη (O).
6. Περάστε τη ροζέτα (P), βλέπε εικ. [12].

Ρύθμιση

Μόνο σε συνδυασμό με το κουτί εντοιχιζόμενης τοποθέτησης 38 892.

Μετρήστε το νερό στην εκροή με ένα θερμομέτρο, βλ. εικ. [13]. Εάν δεν επιτευχθεί η επιθυμητή θερμοκρασία, ενεργήστε ως εξής:

1. Τραβήξτε την τάπα (Q), βλ. εικ. [14].
2. Βγάλτε το δακτύλιο τερματισμού (R) και το δακτύλιο ρύθμισης (S).
3. Μπορείτε να ρυθμίσετε τη θερμοκρασία από το εξαγωγικό άνοιγμα του στοιχείου θερμοστάτη (T) με ένα κλειδί Allen 3mm.
4. Όταν επιτευχθεί η θερμοκρασία των 40 °C, περάστε το δακτύλιο ρύθμισης (S) έτσι ώστε να συμφωνεί η ένδειξη των 40 °C με τον κόκκινο πείρο (U) στο στοιχείο θερμοστάτη (T).
5. Περάστε το δακτύλιο τερματισμού (R) έτσι ώστε να σταθεροποιηθεί ο κόκκινος πείρος (U) στο άνοιγμα (R1).

Ρύθμιση της θερμοκρασίας

Σε λειτουργία με θερμοστάτη το θερμοστοιχείο (T), βλ. εικόνα [14], προρρυθμίζεται στη θερμοκρασία νερού μίξης.

Για τη ρύθμιση της θερμοκρασίας θα πρέπει να απομακρυνθούν το καπάκι (Q) και ο τερματικός δακτύλιος (R). Η θερμοκρασία μπορεί να ρυθμιστεί τώρα με το κλειδί Allen 3mm. Περιστροφή προς τη φορά δεικτών του ρολογιού (θερμοκρασία -), περιστροφή ενάντια της φοράς δεικτών του ρολογιού (θερμοκρασία +), βλέπε επίσης ένδειξη πάνω στο δακτύλιο ρύθμισης (S). Περάστε πάλι το δακτύλιο τερματισμού (R) και την τάπα (Q).

Προσοχή:

Για να αποφύγετε μία ακούσια ρύθμιση της θερμοκρασίας, το στοιχείο θα πρέπει να χρησιμοποιείται **πάντα** με τοποθετημένη την τάπα (Q).

Λειτουργία

Η ηλεκτρονική μονάδα υπέρυθρων εκπέμπει μία αόρατη, παλλόμενη φωτεινή δέσμη.

Η ηλεκτρονική μονάδα υπέρυθρων έχει ρυθμιστεί έτσι ώστε να απελευθερώνεται η ροή του νερού όταν πλησιάζετε τα χέρια σας στην εκροή. Εάν απομακρύνετε τα χέρια σας από την περιοχή εκροής, η ροή του νερού διακόπτεται μετά από 2 δευτερόλεπτα (εργοστασιακή ρύθμιση).

Η εμβέλεια του αισθητήρα εξαρτάται από τις ιδιότητες ανάκλασης του αντικειμένου που ανιχνεύεται από τον αισθητήρα.

Κατάσταση λειτουργίας καθαρισμού

Η κατάσταση λειτουργίας καθαρισμού ενεργοποιείται εάν κρατήσετε το χέρι σας σε απόσταση 3 - 7 cm εμπρός από τον αισθητήρα για 5 δευτερόλεπτα. Η ροή νερού διακόπτεται για 3 λεπτά. Εάν πλησιάσετε εκ νέου το χέρι σας για 5 δευτερόλεπτα ή μετά το πέρασμα του χρόνου, η ροή του νερού απελευθερώνεται αυτόματα.

Αυτόματη διακοπή ασφαλείας

Μετά από 60 δευτερόλεπτα (εργοστασιακή ρύθμιση) διαρκούς ανίχνευσης ενός αντικειμένου, η ηλεκτρονική μονάδα υπέρυθρων διακόπτει τη ροή του νερού αυτόματα.

Αυτόματη πλύση (εργοστασιακή ρύθμιση: απενεργοποιημένη)
Η αυτόματη πλύση χρησιμεύει για την εξασφάλιση της υγιεινής όταν τα εξαρτήματα δε χρησιμοποιηθούν για μεγάλο χρονικό διάστημα. Ενεργοποιεί 1 ή 3 ημέρες μετά την τελευταία χρήση τη ροή νερού για 1 - 10 λεπτά.

Υπόδειξη ασφαλείας:

Εάν έχει ενεργοποιηθεί η αυτόματη πλύση, εξασφαλίστε την ελεύθερη εκροή του νερού.

Συντήρηση

Ελέγξτε όλα τα εξαρτήματα, καθαρίστε τα και, αν χρειάζεται, αντικαταστήστε τα.

Διακόψτε την παροχή νερού και την τροφοδοσία τάσης!

I. Μετατροπέας, βλέπε αναδιπλούμενη σελίδα III, εικ. [15].

1. Αφαιρέστε το κάλυμμα (A), βλ. αναδιπλούμενη σελίδα II, εικ. [1].

2. Αποσυνδέστε τους συνδετήρες μεταξύ του μετατροπέα (E) και του ηλεκτρονικού συστήματος, βλέπε αναδιπλούμενη σελίδα, εικ. [15].

3. Αφαιρέστε το επάνω εξάρτημα (E) του μετατροπέα από τη βάση (E1).

Η συναρμολόγηση πρέπει να γίνει με την αντίστροφη σειρά.

II. Μαγνητική βαλβίδα, βλέπε αναδιπλούμενη σελίδα III, εικ. [16] και [17].

1. Αφαιρέστε το κάλυμμα (A), βλ. αναδιπλούμενη σελίδα II, εικ. [1].

2. Αποσυνδέστε τους συνδετήρες μεταξύ της μαγνητικής βαλβίδας (D) και του ηλεκτρονικού συστήματος, βλέπε αναδιπλούμενη σελίδα, εικ. [16].

3. Αφαιρέστε τη μαγνητική βαλβίδα (D).

4. Αφαιρέστε και καθαρίστε το φίλτρο (D2), βλέπε εικ. [17].

Η συναρμολόγηση πρέπει να γίνει με την αντίστροφη σειρά.

III. Ηλεκτρονικό σύστημα, βλέπε αναδιπλούμενη σελίδα III, εικ. [18].

1. Αφαιρέστε τη ροζέτα (L).

2. Λύστε τις βίδες (K), τραβήξτε προς τα έξω το ηλεκτρονικό σύστημα (H) και αποσυνδέστε τους συνδετήρες.

Η συναρμολόγηση πρέπει να γίνει με την αντίστροφη σειρά.

IV. Ξεβιδώστε το φίλτρο νερού (13 220) με ένα κλειδί και καθαρίστε το, βλέπε αναδιπλούμενη σελίδα I.

Η συναρμολόγηση πρέπει να γίνει με την αντίστροφη σειρά.

Ανταλλακτικά, βλέπε αναδιπλούμενη σελίδα I (* = πρόσθετος εξοπλισμός).

Περιποίηση

Τις οδηγίες που αφορούν την περιποίηση αυτής της μπαταρίας μπορείτε να τις πάρετε από τις συνημμένες οδηγίες περιποίησης.

Βλάβη / Αιτία / Αντιμετώπιση

Βλάβη	Αιτία	Αντιμετώπιση
Το νερό δεν ρέει	<ul style="list-style-type: none">• Η παροχή νερού έχει διακοπεί.• Το φίλτρο της μαγνητικής βαλβίδας έχει βουλώσει.• Ακροδέκτες χωρίς επαφή• Η περιοχή ανίχνευσης αισθητήρα είναι πολύ μικρή• Βλάβη μαγνητικής βαλβίδας• Δεν υπάρχει τάση• Βλάβη ηλεκτρονικού συστήματος• Βλάβη μετατροπέα	<ul style="list-style-type: none">- Ανοίξτε τη βαλβίδα απομόνωσης- Καθαρίστε το φίλτρο, βλέπε Συντήρηση μαγνητικής βαλβίδας- Συνδέστε τους ακροδέκτες- Αυξήστε την περιοχή ανίχνευσης με το τηλεχειριστήριο (πρόσθετος εξοπλισμός, Αρ. παραγγελίας: 36 206)- Αντικατάσταση μαγνητικής βαλβίδας, βλέπε Συντήρηση μαγνητικής βαλβίδας- Ενεργοποιήστε την τροφοδοσία ρεύματος ή ελέγξτε τις συνδέσεις των ακροδεκτών- Αντικατάσταση ηλεκτρονικού συστήματος, βλέπε συντήρηση ηλεκτρονικού συστήματος- Αντικατάσταση μετασχηματιστή, βλέπε Συντήρηση μετασχηματιστή
Το νερό ρέει αδιάκοπα	<ul style="list-style-type: none">• Βλάβη μαγνητικής βαλβίδας	<ul style="list-style-type: none">- Αντικατάσταση μαγνητικής βαλβίδας, βλέπε Συντήρηση μαγνητικής βαλβίδας
Το νερό ρέει όταν δεν πρέπει	<ul style="list-style-type: none">• Η περιοχή ανίχνευσης αισθητήρα είναι πολύ μεγάλη	<ul style="list-style-type: none">- Ανιχνεύεται ένα αντικείμενο που βρίσκεται απέναντι από τον αισθητήρα. Μειώστε την περιοχή ανίχνευσης με το τηλεχειριστήριο (πρόσθετος εξοπλισμός, Αρ. παραγγελίας: 36 206)
Μειωμένη ποσότητα νερού	<ul style="list-style-type: none">• Λερωμένο φίλτρο ή ρυθμιστικά δέσμη• Η βαλβίδα αποκλεισμού δεν ανοίγει τελείως• Μειωμένη τροφοδοσία νερού	<ul style="list-style-type: none">- Καθαρισμός ή αντικατάσταση, βλέπε Συντήρηση μαγνητικής βαλβίδας και ρυθμιστικών δέσμης νερού- Ανοίξτε τελείως τη βαλβίδα απομόνωσης- Ελέγξτε τους αγωγούς παροχής, ανοίξτε τις βαλβίδες αποκλεισμού



Bezpečnostní informace

- Toto zařízení je určeno pouze pro instalaci do místností chráněných proti mrazu.
- Elektronika řízení je učena výhradně pro použití v uzavřených místnostech.
- Při poškození vnějšího připojovacího vedení řídicí jednotky se musí pro zajištění bezpečnosti zařízení nechat tato závada opravit prostřednictvím výrobce nebo servisní služby výrobce nebo u kvalifikovaného odborníka.
- Při čištění armatury (umyvadlové baterie) dbejte na to, aby rám obkládaček, za kterým je nainstalována elektronika, nebyl přímo ostříkovan vodou.
- Pro zajištění optimální ochrany proti vodě se musí rám obkládaček utěsnit.
- Používejte pouze originální náhradní díly a příslušenství. Při použití neoriginálních dílů neplatí záruka a CE-certifikace.

Technické údaje

- Průtok při proudovém tlaku 3 bary cca 6 l/min
- Napájecí napětí: 230 V stříd., 50/60 Hz (transformátor 230 V AC/12 V AC)
- Příkon: 3,2 VA
- Automatické bezpečnostní vypnutí (nastavení z výroby): 60 s
- Režim čištění (nastavení z výroby): 3 min
- Automatické vyplachování (nastavení z výroby deaktivováno):
- Přijímací dosah podle karty Kodak Gray Card, šedá strana, 8 x 10", příčný formát (nastavení z výroby): 22cm
- Doba doběhu: 2 s

Zkouška elektromagnetické kompatibility (zkouška vysílání rušivých signálů) byla provedena při jmenovitém napětí a jmenovitém proudu.

Schválení a konformita výrobku



Tento výrobek splňuje všechny požadavky příslušných směrnic EU.

Prohlášení o shodnosti výrobku lze na požádání obdržet na následující adrese:

GROHE Deutschland Vertriebs GmbH

Zur Porta 9
D-32457 Porta Westfalica

Zvláštní příslušenství

Infračervené dálkové ovládání (obj. č.: 36 206) pro změnu základního nastavení z výroby a volbu zvláštních funkcí.

Instalace

Přípravné práce, viz skládací strana II, obr. [1].

1. Sejměte kryt (A).
2. Otevřete předuzávěr (B).

Potrubní systém před a po instalaci důkladně propláchněte (dodržujte normu EN 806)!

Pozor: při proplachování se musí voda z výtokového hrdla vést do prostoru.

3. Uzavřete předuzávěr (B).

Instalace magnetického ventilu, viz obr. [2].

- Distanční trubku (C) nahraďte magnetickým ventilem (D) s těsněními (D1).

Pozor: Magnetický ventil namontujte ve směru průtoku!

Instalace transformátoru, viz obr. [3] a [4].

1. Horní díl (E) transformátoru nasuňte na spodní díl (E1), viz obr. [3], předtím sejměte ochranný kryt.
2. Spojte zásuvný kontakt kabelu magnetického ventilu (F1) s magnetickým ventilem (D), viz obr. [4].
3. Kabel elektroniky (F2) spojte s připojovacím kabelem transformátoru (E2).

Montáž elektroniky infračerveného dálkového ovládání, viz obr. [5] až [8].

1. Revizní šachtu (G) odřízněte do roviny obkládaček, viz obr. [5].
2. Z otvoru vytáhněte kabel elektroniky (F2) a kabel magnetického ventilu (F1), viz obr. [6].
3. Kabel elektroniky infračerveného dálkového ovládání (H) vedte přes vymezovací kroužek (J) a spojte s kabelem elektroniky (F2) a s kabelem magnetického ventilu (F1).
4. Elektroniku infračerveného dálkového ovládání (H) vyrovnejte do vodorovné polohy a pomocí šroubů (K) upevněte do revizní šachty (G), viz obr. [7].
5. Na elektroniku infračerveného dálkového ovládání nasadte růžici (L) a upevněte klíčem na vnitřní šestihrany 2mm, viz obr. [8].

Montáž výtokového hrdla, viz obr. [9] až [12].

1. Výtokové hrdlo (M) zasuňte do držáku hrdla (N) a upevněte klíčem na vnitřní šestihrany 3mm, viz obr. [9].
2. Změřte rozměr „X“ od horní hrany úhlové přípojky až po horní plochu obkládaček, viz obr. [10].
3. Připojovací vsuvku (O) zkraťte tak, aby bylo dosaženo celkového rozměru „X“+32mm.
4. Připojovací vsuvku (O) zašroubujte do úhlové přípojky klíčem na vnitřní šestihrany 12mm tak, aby bylo dosaženo montážního rozměru 12mm, viz obr. [11].
5. Výtokové hrdlo (M) upevněte na připojovací vsuvku (O) klíčem na vnitřní šestihrany 2,5mm.
6. Nasuňte růžici (P), viz obr. [12].

Seřízení

Jen ve spojení s vnitřní montážní skříňkou 38 892.

Teplotu vytékající vody z výtokového hrdla změřte teploměrem, viz obr. [13]. Není-li dosaženo požadované teploty, postupujte prosím následovně:

1. Vytáhněte krytku (Q), viz obr. [14].
2. Vytáhněte dorazový kroužek (R) a stupnici (S).
3. Teplotu lze seřídit na vnitřním šestihranu termočlátku (T) pomocí klíče na vnitřní šestihrany 3mm.
4. Při dosažení teploty 40 °C nasadte kroužek se stupnicí (S) tak, aby značka 40 °C souhlasila s červeným kolíkem (U) na termočlátku (T).
5. Dorazový kroužek (R) nasuňte tak, aby červený kolík (U) zapadl do otvoru (R1).

Seřízení teploty

Při provozu s termostatem se teplota smíšené vody nastavuje na termočlátku (T), viz obr. [14].

K seřízení teploty se musí vyjmout krytka (Q) a dorazový kroužek (R). Teplotu lze nyní nastavit klíčem na vnitřní šestihrany 3mm. Točením ve směru točení hodinových ručiček (teplota -), točením oproti směru točení hodinových ručiček (teplota +), viz také značka na kroužku se stupnicí (S). Dorazový kroužek (R) a krytku (Q) opět nasuňte.

Pozor:

Pro zamezení samočinného přestavení teploty musí být během provozu **vždy** nasunutá krytka (Q).

Obsluha

Elektronika infračerveného záření vysílá světelné paprsky s neviditelnou vlnovou délkou.

Elektronika řízení infračervenými paprsky je nastavena tak, aby se při přiblížení rukou pod výtokové hrdlo otevřel přívod vody. Po oddálení rukou z této oblasti a po uplynutí doby 2 s se vytékání vody automaticky zastaví (nastavení z výroby). Přijímací dosah sensoriky řízení závisí na reflexních vlastnostech přibližujícího se objektu.

Režim čištění

Režim čištění se aktivuje tak, že ruce se po dobu 5 s podrží před sensorikou řízení ve vzdálenosti 3 - 7 cm.

Vytékání vody se přeruší na dobu 3 min.

Vytékání vody se opět uvolní při opakovaném přiblížení rukou na dobu 5 s nebo automaticky po uplynutí přednastavené doby.

Automatické bezpečnostní vypnutí

Po uplynutí 60 s (nastavení z výroby) trvalého registrování objektu elektronika infračerveného řízení automaticky zastaví vytékání vody.

Automatické vyplachování (nastavení z výroby: není aktivováno)

Automatické vyplachování slouží pro zajištění hygieny zařízení, když armatura není delší dobu používána. Tento systém aktivuje vytékání vody na dobu 1 - 10 minut po uplynutí 1 nebo 3 dnů po posledním použití.

Bezpečnostní pokyn:

Při aktivované funkci automatického vyplachování se musí zajistit volný odtok vody.

Údržba

Všechny díly zkontrolujte, vyčistěte a podle potřeby vyměňte.

Uzavřete přívod vody a vypněte napájecí síťové napětí!

I. Transformátor, viz skládací strana III, obr. [15].

1. Sejměte kryt (A), viz skládací strana II, obr. [1].
2. Odpojte zásuvný kontakt mezi transformátorem (E) a elektronikou, viz skládací strana III, obr. [15].
3. Stáhněte horní díl (E) transformátoru ze spodního dílu (E1). Montáž se provádí v opačném pořadí.

II. Magnetický ventil, viz skládací strana III, obr. [16] a [17].

1. Sejměte kryt (A), viz skládací strana II, obr. [1].
2. Odpojte zásuvný kontakt mezi magnetickým ventilem (D) a elektronikou, viz skládací strana III, obr. [16].
3. Vymontujte magnetický ventil (D).
4. Vyjměte a vyčistěte sítko (D2), viz obr. [17].

Montáž se provádí v opačném pořadí.

III. Elektronika, viz skládací strana III, obr. [18].

1. Vymontujte růžici (L).
2. Uvolněte šrouby (K), vytáhněte elektroniku (H) a odpojte zásuvné kontakty.

Montáž se provádí v opačném pořadí.

IV. Perlátor (13 220) vymontujte klíčem a vyčistěte, viz skládací strana I.

Montáž se provádí v opačném pořadí.

Náhradní díly, viz skládací strana I (* = zvláštní příslušenství).

Ošetřování

Pokyny k ošetřování této armatury jsou uvedeny v přiloženém návodu k údržbě.

Závada/příčina/odstranění

Závada	Příčina	Odstranění
Voda nevytéká	<ul style="list-style-type: none">• Přerušený přívod vody• Ucpané sítko magnetického ventilu• Zásuvný konektor nemá kontakt• Přijímací dosah sensoriky je nastaven na příliš malou vzdálenost• Vadný magnetický ventil• Systém je bez el. napětí• Vadná elektronika• Vadný transformátor	<ul style="list-style-type: none">- Otevřete předuzávěr- Sítko vyčistěte, viz údržba odst. Magnetický ventil- Spojte zásuvný konektor- Přijímací dosah zvyšte pomocí dálkového ovládání (zvláštní příslušenství, obj. čís.: 36 206)- Vyměňte magnetický ventil, viz údržba odst. Magnetický ventil- Zapněte napájecí síťové napětí nebo zkontrolujte zásuvné kontakty- Vyměňte elektroniku, viz údržba odst. Elektronika- Vyměňte transformátor, viz údržba odst. Transformátor
Voda vytéká nepřetržitě	<ul style="list-style-type: none">• Vadný magnetický ventil	<ul style="list-style-type: none">- Vyměňte magnetický ventil, viz údržba odst. Magnetický ventil
Voda vytéká samovolně	<ul style="list-style-type: none">• Přijímací dosah sensoriky je nastaven na příliš velkou vzdálenost	<ul style="list-style-type: none">- Snímán je protilehlý objekt. Přijímací dosah redukuje pomocí dálkového ovládání (zvláštní příslušenství, obj. čís.: 36 206)
Příliš malé množství vytékající vody	<ul style="list-style-type: none">• Znečištěné sítko nebo perlátor• Předuzávěr není úplně otevřen• Přívod vody je přiškrčen	<ul style="list-style-type: none">- Vyčistěte nebo vyměňte, viz údržba magnetického ventilu a perlátoru- Předuzávěr úplně otevřete- Zkontrolujte přívodní potrubí, otevřete předuzávěr

H

Biztonsági információk

- A berendezés szerelését csak fagymentes helyiségekben szabad végezni.
- A vezérlő elektronika használata kizárólag csak belső terekben engedélyezett.
- Ha a vezérlőkészülék külső csatlakoztató vezetéke sérült, akkor ezt a gyártó vagy annak vevőszolgálatára vagy hasonló végzettségű személy cserélje ki, hogy elkerüljék a veszélyeztetést.
- Az armatúra (mosdóasztal) tisztítása során ügyeljenek arra, hogy a csempekeretre, ami mögé az elektronikát szerelték, ne spricceljen közvetlenül víz.
- Az optimális víz elleni védelem biztosítása céljából, szigetelje a csempekeretet.
- Csak eredeti alkatrészeket és tartozékokat használjon! Más alkatrészek használata a garancia és a CE-jelölés megszűnéséhez vezet.

Műszaki adatok

- Átfolyás 3 bar áramlási nyomásnál kb. 6 l/perc
- Tápfeszültség: 230 V AC, 50/60 Hz
- (Transzformátor 230 V AC/12 V AC)
- Fogyasztás: 3,2 VA
- Automatikus biztonsági lekapcsolás (gyári beállítás): 60 s
- Tisztító módusz (gyári beállítás): 3 perc
- Automatikus öblítés (gyári beállítás kikapcsolva)
- Vételi terület a Kodak Gray Card szerint, szürke oldal, 8 x 10", keresztformátum (gyári beállítás): 22cm
- Utánfutási idő: 2 s

Az elektromágneses összeférhetőség (zavarkibocsátás) vizsgálata a mérési feszültség és mérési áram segítségével történik.

Engedélyek és konformitás



Jelen termék eleget tesz az idevágó EU-követelményeknek.

A megfelelőségi nyilatkozatok a következő címről rendelhető meg:

GROHE Deutschland Vertriebs GmbH

Zur Porta 9
D-32457 Porta Westfalica

Speciális tartozék

Infravörös távirányító (megr. sz.: 36 206) a gyári beállítások módosítására és a különleges funkciók kiválasztására.

Felszerelés

Előkészítések, lásd II. kihajtható oldal, [1]. ábra.

1. Vegye le az (A) burkolatot.
2. Nyissa ki az elészert elzárót (B).
A csővezeték a szerelés előtt és után is alaposan öblítse át (ügyeljen az EN 806 szabványra)!
Figyelem: Az átöblítésnél a vizet a helyiségbe kell vezetni.
3. Zárja el a (B) elzárócsapot.

Szerelje be a mágnesszelepet, lásd [2]. ábra.

- Cserélje ki a (C) távtartót a (D) mágnesszelepre a (D1) tömítésekkel.
Figyelem: A mágnesszelepet a folyásirányba szerelje be!

Szerelje be az transzformátort, lásd [3]. és [4]. ábra.

1. Helyezze fel a transzformátor (E) felső részét az (E1) alsó részre, lásd [3]. ábra, előtte vegye le a védőt.
2. Csatlakoztassa az (F1) mágnesszelep vezetéke és a (D) mágnesszelep közötti dugaszoló csatlakozót, lásd [4]. ábra.
3. Kösse össze az (F2) elektronika kábelét a transzformátor (E2) csatlakozókábelével.

Infravörös elektronika szerelése, lásd [5]. - [8]. ábrák.

1. Vágja le a (G) szerelőaknát a csempével elvágólag, lásd [5]. ábra.
2. Húzza ki az elektronika (F2) kábelét és a mágnesszelep (F1) kábelét a nyílásból, lásd [6]. ábra.
3. Vezesse át az infravörös elektronika (H) kábelét a (J) távtartó gyűrűn keresztül és kösse össze az elektronika (F2) kábelével és a mágnesszelep (F1) kábelével.
4. Igazítsa be a (H) infravörös elektronikát vízszintesre és rögzítse a (K) csavarokkal a (G) vizsgáló aknán, lásd [7]. ábra.
5. Helyezze az (L) rozettát az infravörös elektronikára és rögzítse a 2mm-es belső kulcsnyílású kulccsal, lásd [8]. ábra.

Kifolyó szerelése, lásd [9]. - [12]. ábrák.

1. Helyezze az (M) kifolyót az (N) kifolyótartóba és rögzítse 3mm-es imbuszkulccsal, lásd [9]. ábra.
2. Határozza meg a csatlakozó könyök felső élétől a csempézés felső éléig tartó „X” méretet, lásd [10]. ábra.
3. Vágja le az (O) csatlakozó darabot úgy, hogy annak teljes hossza „X” +32mm legyen.
4. Csavarozza be az (O) csatlakozó darabot a 12mm-es imbuszkulccsal a csatlakozó könyökbe úgy, hogy a beszerelési méret értéke 12mm legyen, lásd [11]. ábra.
5. Rögzítse az (M) kifolyót egy 2,5mm-es imbuszkulccsal az (O) csatlakozó darabon.
6. Tolja fel a (P) rozettát, lásd [12]. ábra.

Kalibrálás

Csak a 38 892-es falba építhető dobozzal együtt.

Mérje meg hőmérővel a kilépő víz hőmérsékletét a kifolyónál, lásd [13]. ábra. Ha a kívánt hőmérséklet nem megfelelő, járjon el a következőkben leírtak szerint:

1. Húzza le a fedősapkát (Q), lásd [14]. ábra.
2. Húzza le az ütköztető gyűrűt (R) és a skálagyűrűt (S).
3. 3mm-es imbuszkulccsal lehetőségessé válik a hőelemnél (T) a hatszögű nyíláson keresztül a hőmérséklet beállítása.
4. A 40 °C elérésekor a skálázott gyűrűt (S) úgy kell felnyomni, hogy a 40 °C-jelölés a piros csappal (U) a hőelemen (T) egybeessen.
5. Ütköztetőgyűrűt (R) úgy kell felnyomni, hogy a piros csap (U) a nyílással (R1) kerüljön rögzítésre.

A hőmérséklet beállítása

A termosztátok csatlakoztatásában a hőelemnél (T), lásd [14]. ábra, a kevertvíz hőmérséklet előzetesen beállításra kerül.

A hőmérséklet beállításához a fedősapkát (Q) és az ütköztetőgyűrűt (R) le kell venni. A 3mm-es belső hatlapúkulccsal most lehet a hőmérsékletet beszabályozni. Forgatás az óramutató járásával egyező irányba (hőmérséklet -), forgatás az óramutató járásával ellenkező irányba (hőmérséklet +), lásd a kijelzést a skálázott gyűrűn (S). Nyomja fel újra az ütköztető gyűrűt (R) és a fedősapkát (Q).

Figyelem:

A hőmérséklet magától történő elállítódásának elkerülése érdekében az üzemeltetést **csak** felnyomott fedőkupakkal (Q) lehet végezni.

Kezelés

Az infravörös elektronika láthatatlan, pulzáló fényt bocsát ki. Az infravörös elektronikát úgy állították be, hogy a kézfejek közelítése a kifolyóhoz elindítja a víz folyását. Amint a kezek elhagyják a kifolyási területet, a víz folyása kb. 2 mp után leáll (gyári beállítás).

A szenzorok hatótávolsága a céltárgy fényvisszaverő tulajdonságaitól függ.

Tisztítási módusz

A tisztítási módusz akkor aktiválódik, amikor a kézfejet 5 másodpercig, 3 - 7 cm-es távolságban a szenzorok előtt tartja.

Ekkor a vízfolyás 3 percre megszakad.

Újbóli 5 másodpercig tartó közelítés esetén vagy az időtartam lejáta után, a vízfolyás ismét megindul.

Automatikus biztonsági lekapcsolás

Ha egy tárgy 60 mp-ig (gyári beállítás) folyamatosan az érzékelési tartományban található, akkor az infravörös elektronika automatikusan megszakítja a vízfolyást.

Automatikus öblítés (Gyári beállítás: nincs aktiválva)

Az automatikus öblítés a higiénia biztosítását szolgálja a szerelvény hosszabb használaton kívüli helyzete esetén.

Ez 1 vagy 3 nappal az utolsó használat után aktiválja a vízfolyást 1 - 10 percre.

Biztonsági utasítás:

Az aktivált automatikus öblítés esetében biztosítani kell a víz szabad elfolyását.

Karbantartás

Ellenőrizze, tisztítsa és esetl. cserélje ki az összes alkatrészt.

Zárja el a vízfolyást és kapcsolja ki a feszültségellátást!

I. Transzformátor, lásd a III. kihajtható oldal, [15]. ábra.

1. Vegye le az (A) fedősapkát, lásd II. kihajtható oldal, [1]. ábra.
2. Húzza szét az (E) transzformátor és az elektronika közötti dugaszoló csatlakozót, lásd III. kihajtható oldal, [15]. ábra.
3. Húzza le a transzformátor (E) felső részét az (E1) alsó részről.

Az összeszerelés fordított sorrendben történik.

II. Mágnesszelep, lásd III. kihajtható oldal, [16]. és [17]. ábra.

1. Vegye le az (A) fedősapkát, lásd II. kihajtható oldal, [1]. ábra.
2. Húzza szét a (D) mágnesszelep és az elektronika közötti dugaszoló csatlakozót, lásd III. kihajtható oldal, [16]. ábra.
3. Szerelje ki a (D) mágnesszelepet.
4. Vegye ki a (D2) szűrőt és tisztítsa meg, lásd [17]. ábra.

Az összeszerelés fordított sorrendben történik.

III. Elektronika, lásd III. kihajtható oldal, [18]. ábra.

1. Szerelje le a (L) rozettát.
2. Oldja a (K) csavarokat, húzza ki a (H) elektronikát és húzza ki a dugaszoló csatlakozókat.

Az összeszerelés fordított sorrendben történik.

IV. Szerelje ki a perlátort (13 220) egy kulccsal és tisztítsa meg, lásd I. kihajtható oldal.

Az összeszerelés fordított sorrendben történik.

Alkatrészek lásd I. kihajtható oldal (* = speciális tartozékok).

Ápolás

A szerelvény tisztítására vonatkozó útmutatást a mellékelt ápolási utasítás tartalmazza.

Zavar /oka / elhárítása

Hiba	Ok	Elhárítás
Nem folyik a víz	<ul style="list-style-type: none">• A vízbevezetés megszakítva• A mágnesszelepleben található szűrő eldugult• Dugaszoló csatlakozó nem érintkezik• A szenzorok érzékelési területe túl kicsire lett állítva• Mágnesszelep meghibásodott• Nincs feszültség• Elektronika meghibásodott• Transzformátor hibás	<ul style="list-style-type: none">- Nyissa ki az elészertelt elzárót.- Tisztítsa meg a szűrőt, lásd Karbantartás, Mágnesszelep- Nyomja össze a dugaszoló csatlakozót- Növelje az érzékelési távolságot a távirányítóval (Különleges tartozék, megr. sz. 36206)- Cserélje ki a mágnesszelepet, lásd Karbantartás, Mágnesszelep- Kapcsolja be az áramellátást vagy ellenőrizze a dugaszoló csatlakozásokat- Elektronika cseréje, lásd Elektronika karbantartása- Transzformátor cseréje, lásd Transzformátor karbantartás
A víz megszakítás nélkül folyik	<ul style="list-style-type: none">• Mágnesszelep meghibásodott	<ul style="list-style-type: none">- Cserélje ki a mágnesszelepet, lásd Karbantartás, Mágnesszelep
A vízfolyás véletlenül megindul	<ul style="list-style-type: none">• A szenzorok érzékelési területe túl nagyra lett állítva	<ul style="list-style-type: none">- Egy szemben lévő tárgyat észlelt. Csökkentse az érzékelési távolságot a távirányítóval (Különleges tartozék, megr. sz. 36 206)
A vízmennyiség túl csekély	<ul style="list-style-type: none">• A szűrő vagy a lamináris vízszabályozó szennyezett• Az elzárószelep nincs teljesen nyitva• Lefojtott a vízfolyás	<ul style="list-style-type: none">- Tisztítás vagy csere, lásd Mágnesszelep és lamináris vízszabályozó karbantartás- Nyissa ki teljesen az elészertelt lezárókat- Tápvezetékek vizsgálata, elzárócsapok nyitása

P

Informações de segurança

- A instalação apenas pode ser feita em compartimentos protegidos de geada.
- O dispositivo electrónico de comando destina-se exclusivamente ao uso em compartimentos fechados.
- No caso de danos na tubagem exterior do dispositivo de comando, este terá de ser substituído pelo fabricante ou respectivo serviço de assistência, ou por pessoas com qualificações idênticas, de modo a evitar perigos.
- Ao limpar a torneira (do lavatório), deverá prestar atenção para que não fique molhada a moldura dos azulejos, atrás da qual se encontra montado o equipamento electrónico.
- Para obter a melhor protecção contra salpicos de água, vedar a moldura dos azulejos.
- Utilizar apenas peças sobresselentes e acessórios originais. A utilização de outras peças tem como consequência a extinção da garantia e da marcação CE.

Dados Técnicos

- Débito a 3 bar de pressão de caudal cerca de 6 l/min
- Tensão de alimentação: 230 V AC, 50/60 Hz (Transformador 230 V AC/12 V AC)
- Consumo de energia: 3,2 VA
- Fecho automático de segurança (regulação de fábrica): 60 s
- Modo de limpeza (regulação de fábrica): 3 min
- Circuito automático de lavagem (regulação de fábrica desactivada)
- Gama de recepção segundo o Kodak Gray Card, lado cinzento, 8 x 10", formato oblongo (regulação de fábrica): 22cm
- Tempo de paragem: 2 s

O teste de compatibilidade electromagnética (teste de interferências) foi efectuado com a tensão de dimensionamento e a corrente de dimensionamento.

Licenças e conformidade



Este produto satisfaz as exigências das directivas comunitárias aplicáveis.

As declarações de conformidade poderão ser requeridas para o seguinte endereço:

GROHE Deutschland Vertriebs GmbH
Zur Porta 9
D-32457 Porta Westfalica, Alemanha

Acessórios especiais

Controlo remoto por infravermelhos (N.º enc.: 36 206) para modificar a regulação de fábrica e escolher funções especiais

Instalação

Preparativos, ver página desdobrável II, fig. [1].

1. Remover cobertura (A).
2. Abrir a válvula de segurança (B).
Antes e depois da instalação, enxaguar bem as tubagens (respeitar a norma EN 806)!
Atenção: Ao purgar, a água deve correr para a caixa.
3. Fechar a válvula de segurança (B).

Instalar electroválvula, ver fig. [2].

- Substituir alongamento (C) pela electroválvula (D) com juntas (D1).
Atenção: Montar electroválvula na direcção do caudal!

Instalar transformador, ver fig. [3] e [4].

1. Encaixar a parte superior (E) do transformador na parte inferior (E1), ver fig. [3], tendo antes retirado a protecção.
2. Ligar a ficha entre o cabo da electroválvula (F1) e a electroválvula (D), ver fig. [4].
3. Ligar o cabo electrónico (F2) ao cabo de ligação do transformador (E2).

Instalação do infravermelho electrónico, ver fig. [5] até [8].

1. Cortar câmara de inspecção (G) alinhadamente com os azulejos, ver fig. [5].
2. Retirar o cabo eléctrico (F2) e o cabo da electroválvula (F1) do orifício, ver fig. [6].
3. Conduzir o cabo do infravermelho electrónico (H) através do anel distanciador (J) e ligar ao cabo eléctrico (F2) e ao cabo da electroválvula (F1).
4. Alinhar horizontalmente o infravermelho electrónico (H) e fixar com parafusos (K) à câmara de inspecção (G), ver fig. [7].
5. Colocar o espelho (L) no infravermelho electrónico e fixar com a chave sextavada de 2mm, ver fig. [8].

Instalação da bica, ver fig. [9] até [12].

1. Inserir bica (M) no suporte da mesma (N) e fixar com a chave sextavada de 3mm, ver fig. [9].
2. Determinar a medida "X" da aresta superior da curva de ligação até à aresta superior dos azulejos, ver fig. [10].
3. Encurtar a ligação roscada (O), de modo a obter a medida total de "X"+32mm.
4. Aparafusar a ligação roscada (O) com chave sextavada de 12mm à curva de ligação de forma a obter uma medida de montagem de 12mm, ver fig. [11].
5. Fixar a bica (M) com uma chave sextavada de 2,5mm à ligação roscada (O).
6. Empurrar espelho (P), ver fig. [12].

Regulação

Apenas em ligação com a caixa de montagem à parede 38 892.

Medir a temperatura da água da bica com um termómetro, ver fig. [13]. Se a temperatura desejada não for atingida, proceda do modo seguinte:

1. Extrair a tampa (Q), ver fig. [14].
2. Extrair o anel de bloqueio (R) e o anel graduado (S).
3. Com uma chave sextavada de 3mm, é possível ajustar a temperatura no termoelemento (T) através da abertura sextavada.
4. Ao atingir os 40 °C, inserir o anel graduado (S), de modo que a marcação de 40 °C coincida com o pino vermelho (U) no termoelemento (T).
5. Inserir o anel de bloqueio (R), de modo a que o pino vermelho (U) fique fixo com a abertura (R1).

Ajuste da temperatura

Ao funcionar com termostatos, a temperatura da água é previamente regulada no termoelemento (T), ver fig. [14].

Para poder proceder à regulação da temperatura, será necessário remover a tampa (Q) e o anel de bloqueio (R). Com a chave sextavada de 3mm é possível ajustar então a temperatura. Rodar no sentido dos ponteiros do relógio (- temperatura), rodar no sentido contrário dos ponteiros do relógio (+ temperatura), ver também a indicação no anel graduado (S). Voltar a inserir o anel de bloqueio (R) e a tampa (Q).

Atenção:

Para evitar que a temperatura se desregule, opere a misturadora **somente** com a tampa inserida (Q).

Manuseamento

O dispositivo electrónico de raios infravermelhos emite uma luz invisível pulsada.

Este dispositivo encontra-se regulado de modo a que, quando as mãos se aproximam da bica, a água comece a correr.

Se as mãos se afastarem da zona de saída de água, a água deixa de correr após 2 s (regulação de fábrica).

O alcance do sensor depende das propriedades reflectoras dos objectos a serem detectados.

Modo de limpeza

O modo de limpeza é activado, mantendo a mão 5 s a uma distância de 3 a 7 cm à frente do sensor. O caudal de água fica interrompido durante 3 minutos.

Voltando a aproximar as mãos 5 s, ou depois de decorrido o tempo, a água volta automaticamente a estar aberta.

Fecho automático de segurança

Após 60 s (regulação de fábrica) de detecção prolongada de um objecto, o dispositivo electrónico de infra-vermelhos fecha automaticamente a água.

Circuito automático de lavagem (regulação de fábrica: não está activada)

A lavagem automática serve para assegurar a higiene da água no caso de a misturadora/torneira não ser usada por um longo período de tempo. Active para 1 - 10 minutos, 1 ou 3 dias após a última utilização do caudal de água.

Indicação de segurança:

Se a lavagem automática se encontrar activada, assegure o seu livre escoamento.

Manutenção

Verificar e limpar todas as peças e, eventualmente, substituí-las.

Fechar a entrada de água e desligar a alimentação de corrente eléctrica!

I. Transformador, ver página desdobrável III, fig. [15].

1. Remover cobertura (A), ver página desdobrável II, fig. [1].

2. Desligar a ficha entre o transformador (E) e o dispositivo electrónico, ver página desdobrável III, fig. [15].

3. Extrair a parte superior (E) do transformador da caixa (E1).

Montagem na ordem inversa.

II. Electroválvula, ver página desdobrável III, fig. [16] e [17].

1. Remover cobertura (A), ver página desdobrável II, fig. [1].

2. Desligar a ligação de ficha entre a electroválvula (D) e o dispositivo electrónico, ver página desdobrável III, fig. [16].

3. Remover electroválvula (D).

4. Retirar e limpar o filtro (D2), ver fig. [17].

Montagem na ordem inversa.

III. Dispositivo electrónico, ver página desdobrável III, fig. [18].

1. Desmontar espelho (L).

2. Desaparafusar parafusos (K), retirar dispositivo electrónico (H) e a ficha.

Montagem na ordem inversa.

IV. Desmontar e limpar emulsor (13 220) com chave, ver página desdobrável I.

Montagem na ordem inversa.

Peças sobresselentes, ver página desdobrável I (* = acessórios especiais).

Conservação

As instruções para a conservação desta torneira constam nas Instruções de conservação em anexo.

Avaria / Causa / Solução

Avaria	Causa	Solução
A água não corre	<ul style="list-style-type: none"> • Foi interrompida a entrada de água • O filtro da electroválvula está entupido • Ficha sem contacto • O campo de detecção do sensor é muito pequeno • Electroválvula avariada • Sem voltagem • Avaria do dispositivo electrónico • Avaria do transformador 	<ul style="list-style-type: none"> - Abrir a válvula de segurança - Limpar, ver Manutenção da electroválvula - Unir as fichas - Aumentar o campo de detecção com o controlo remoto (acessório especial, nº de encomenda: 36 206) - Substituir a electroválvula, ver Manutenção da electroválvula - Ligar a alimentação de corrente eléctrica ou verificar as ligações de ficha - Substituir o dispositivo electrónico, ver Manutenção do dispositivo electrónico - Substituir o transformador, ver Manutenção do transformador
A água corre ininterruptamente	<ul style="list-style-type: none"> • Electroválvula avariada 	<ul style="list-style-type: none"> - Substituir a electroválvula, ver Manutenção da electroválvula
A água corre inadvertidamente	<ul style="list-style-type: none"> • O campo de detecção do sensor é muito grande 	<ul style="list-style-type: none"> - O sensor capta um objecto localizado mais longe. Reduzir o campo de detecção com o controlo remoto (acessório especial, nº de encomenda 36 206)
Quantidade de água muito reduzida	<ul style="list-style-type: none"> • Filtro ou emulsor sujos • Válvula de segurança não totalmente aberta • Foi estrangulada a entrada de água 	<ul style="list-style-type: none"> - Limpar ou substituir, ver Manutenção da electroválvula e emulsor - Abrir totalmente a válvula de segurança - Verificar as canalizações de abastecimento, abrir a válvula de segurança

TR

Emniyet bilgileri

- Montaj ancak don olmayan odalarda yapılabilir.
- Kumanda elektroniği sadece kapalı mekanlardaki kullanım için tasarlanmıştır.
- Bu kumanda cihazının dış bağlantı borusunda hasar bulunduğu tehlike durumları ortaya çıkmaması için, üretici veya müşteri hizmetleri veya denginde kalifiye bir eleman tarafından değiştirilmelidir.
- Bataryanın (Lavabo) temizlenmesinde, elektroniğin arkasına monte edilmiş olan akma çerçevelerinin direkt olarak ısıtılmamasına dikkat edin.
- Optimum su koruması için akma çerçevelerini sızdırmaz hale getirin.
- Sadece orijinal Grohe -yedek parçalarını ve aksesuarlarını kullanın.
Diğer parçaların kullanımı garanti hakkının ortadan kalkmasına ve CE işaretinin geçerliliğini kaybetmesine neden olur.

Teknik Veriler

- 3 bar akış basıncında akış yakl. 6 l/dak
- Besleme voltajı: 230 V AC, 50/60 Hz
- (Transformatör 230 V AC/12 V AC)
- Performans girişi: 3,2 VA
- Otomatik emniyet kapaması (Fabrika ayarı): 60 s
- Temizleme modu (fabrika ayarı): 3 dak
- Otomatik durulama (fabrika ayarı devre dışı)
- Kodak Gray Card çekim alanı, gri taraf, 8 x 10",
- en formatı (fabrika ayarı): 22cm
- Müteakip çalışma süresi: 2 s

Elektromanyetik uygunluğun (parazit yollayarak sınıma) sınıması ölçüm gerilimi ve ölçüm akımı ile yapılır.

Ehliyet ve konformite



Bu ürün AB'nin öngördüğü ölçülere uymaktadır.

Anlaşma açıklamaları aşağıdaki adresten alınabilir:

GROHE Deutschland Vertriebs GmbH

Zur Porta 9
D-32457 Porta Westfalica

Özel aksesuar

Fabrika ayarlarını değiştirmek için enfraruj uzaktan kumandası (Ürün No: 36 206) ve özel fonksiyon seçenekleri

Montaj

Hazırlıklar, bkz. katlanır sayfa II, şekil [1].

1. Kapağı (A) alın.
2. İzole valfi (B) açın.

Boru sistemini kurulumdan önce ve sonra su ile temizleyin (EN 806'ya dikkat edin)!

Dikkat: durulama sırasında su, çıkış ucundan hazneye ulaştırılmalıdır.

3. İzole valfi (B) kapatın.

Solenoid valfi takın, bkz. şekil [2].

- Uzatmayı (C) solenoid valf aracılığıyla (D) contalarla (D1) değiştirin.

Dikkat: Solenoid valfi akış yönüne monte edin!

Transformatörün kurulması, bkz. şekil [3] ve [4].

1. Transformatörün üst parçasını (E) alt parçaya (E1) takın, bkz. şekil [3], koruyucuyu önceden çıkartın.
2. Solenoid valf kablosu (F1) ile solenoid valf (D) arasındaki soket bağlantısını oluşturun, bkz. şekil [4].
3. Elektronik kablosunu (F2) Transformatörün bağlantı kablosuna (E2) bağlayın.

Enfraruj elektroniğinin montajı, bkz. şekil [5] ile [8].

1. Revizyon boşluğunu (G) fayansa göre kesin, bkz. şekil [5].
2. Elektrik kablosunu (F2) ve solenoid valf kablosunu (F1) delikten çıkartın, bkz. şekil [6].
3. Enfraruj elektroniğinin kablosunu (H) uzatma halkasından (J) geçirin, elektronik kablosu (F2) ve solenoid valf kablosuna (F1) bağlayın.
4. Enfraruj elektroniğini (H) yatay şekilde dizin ve civatalarla (K) Revizyon boşluğuna (G) sabitleyin, bkz. şekil [7].
5. Rozeti (L) enfraruj elektroniğine takın ve alyen anahtarı 2mm kullanarak sabitleyin, bkz. şekil [8].

Çıkış ucunun montajı, bkz. şekil [9] ile [12].

1. Çıkış ucunu (M) çıkış ucu montaj plakasına (N) takın ve 3mm'lik alyen anahtarı ile sabitleyin, bkz. şekil [9].
2. Bağlantı dirseğinin üst kenarından fayans yüzeyine kadar olan „X“ ölçüsünü belirleyin, bkz. şekil [10].
3. Bağlantı nipelini (O) „X“+32mm'lik bir toplam ölçü oluşacak şekilde uzatın.
4. Bağlantı nipelini (O) 12mm'lik bir alyen anahtarı ile 12mm'lik bir montaj ölçüsü oluşana kadar bağlantı dirseğine vidalayın, bkz. şekil [11].
5. Çıkış ucunu (M) 2,5mm'lik alyen anahtarı ile bağlantı nipeline (O) sabitleyin.
6. Rozeti (P) üzerine itin, bkz. [12].

Ayarlama

Sadece duvar montaj kutusu 38 892 ile bağlantılı olarak.

Gagadan akan suyun sıcaklığını termometre ile ölçün, bkz. şekil [13]. İstenen sıcaklığa ulaşılmıyorsa, aşağıdaki gibi hareket edin:

1. Başlığı (Q) çekerek çıkarın, bkz. şekil [14].
2. Dayama bileziğini (R) ve skala bileziğini (S) çıkarın.
3. Sıcaklık, 3mm lik alyen anahtarı ile termostatik kartuşta (T) altı köşe delikten ayarlanabilir.
4. 40 °C sıcaklığa ulaşılmaması halinde, skala bileziğini (S), 40 °C-ışareti termostatik kartuştaki (T) kırmızı pim (U) ile karşılaşılabilecek şekilde takın.
5. Dayama bileziğini (R), kırmızı pim (U) delik (R1) ile sabitlenecek şekilde takın.

Sıcaklığın ayarlanması

Termostatlar ile işletimde termik elemanda (T) karışık su sıcaklığı önceden ayarlanır, bkz. şekil [14].

Sıcaklığın ayarlanması için başlık (Q) ve dayama bileziği (R) alınmalıdır. 3mm lik alyen anahtarı ile sıcaklık ayarlanabilir. Saat ibresi yönünde döndürmede (Sıcaklık -), saat ibresi aksi yönünde döndürmede (Sıcaklık+), ayrıca, skala bileziği (S) üzerindeki göstergeye bakın. Dayama bileziğini (R) ve başlığı (Q) takın.

Dikkat:

Sıcaklığın kendiliğinden ayarlanmaması için işletim **sadece** takılı başlık ile (Q).

Kullanım

Kızıl ötesi elektroniği, görünmeyen ışık gönderir. Kızıl ötesi elektroniği, eller çıkış ucunun altına yaklaştıklarında su akışını serbest bırakacak şekilde düzenlenmiştir. Ellerin çıkış ucu alanından uzaklaşması durumunda su akışı 2 sn. sonra (fabrika ayarı) durdurulur. Sensör algı mesafesi, algılanacak objenin yansıma özelliğine bağlıdır.

Temizleme modu

Temizleme modu, elin 5 sn. boyunca sensör sisteminin 3 - 7 cm uzaklığında tutularak aktive edilir. Su akışı 3 dk. için durdurulur. Yeniden 5 sn. süre ile yaklaşıldığında veya sürenin bitimi ile su akışı yeniden otomatik olarak serbest bırakılır.

Otomatik emniyet kapaması

Bir objenin algılanmasından 60 sn. sonra (fabrika ayarı) kızıl ötesi elektroniği su akışını otomatik olarak bitirir.

Otomatik durulama (fabrika ayarı: aktif değil)

Otomatik durulama, bataryanın uzun süreli kullanılmama durumlarında su hijyeninin güvenceye alınmasını sağlar. Bu fonksiyon, son kullanımdan 1 veya 3 gün sonra su akışını 1 - 10 dakika için devreye alır.

Emniyet uyarısı:

Aktif otomatik yıkamada serbest akışı sağlayın.

Bakım

Tüm parçaları kontrol edin, temizleyin, gerekirse değiştirin.

Su beslemesini ve gerilim beslemesini kapatın!

I. Transformör, bkz. katlanır sayfa III, şekil [15].

1. Kapağı (A) alın, bkz. katlanır sayfa II, şekil [1].
2. Transformör (E) ile elektronik arasındaki soket bağlantısını ayırın, bkz. Katlanır sayfa III, şekil [15].
3. Transformörün üst parçasını (E) alt parçasından (E1) çekin.

Montaj ters sıralamayla yapılır.

II. Solenoid valf, bkz. katlanır sayfa III, şekil [16] ve [17].

1. Kapağı (A) alın, bkz. katlanır sayfa II, şekil [1].
2. Solenoid valf (D) ile elektronik arasındaki soket bağlantısını ayırın, bkz. Katlanır sayfa III, şekil [16].
3. Solenoid valfi (D) sökün.
4. Süzgeci (D2) alın ve temizleyin bkz. şekil [17].

Montaj ters sıralamayla yapılır.

III. Elektronik, bkz. katlanır sayfa III, şekil [18].

1. Rozeti (L) sökün.
2. Civataları (K) gevşetin, elektroniği (H) dışarı çekin ve soket bağlantısını ayırın.

Montaj ters sıralamayla yapılır.

IV. Perlatörü (13 220) anahtar ile sökün ve temizleyin, bkz. Katlanır sayfa I.

Montaj ters sıralamayla yapılır.

Yedek parçalar, bkz. katlanır sayfa I (* = Özel aksesuar).

Bakım

Bu bataryanın bakımı ile ilgili gerekli açıklamalar için lütfen birlikte verilen bakım talimatına başvurunuz.

Arıza / Neden / Çözümü

Arıza	Nedeni	Çözümü
Su akıyor	<ul style="list-style-type: none">• Su girişi kapalı• Solenoid valfte bulunan süzgeç tıkalı• Priz bağlantısı temas etmiyor• Sensör sisteminin algılama sahası fazla küçük ayarlanmış• Solenoid valf bozuk• Gerilim yok• Elektronik arızalı• Transformör arızalı	<ul style="list-style-type: none">- Ön kısmayı açın- Süzgeci temizleyin, bkz. solenoid valf bakımı- Priz bağlantısını birleştirin- Uzaktan kumanda ile algı sahasını (Özel aksesuar, Sip.-no.: 36 206) artırın- Solenoid valfi değiştirin, bkz. solenoid valf bakımı- Elektrik beslemesini açın veya priz bağlantılarını kontrol edin- Elektroniğin değiştirilmesi, bkz. elektronik bakımı- Transformörü değiştirin, bkz. transformör bakımı
Su sürekli akıyor	<ul style="list-style-type: none">• Solenoid valf bozuk	<ul style="list-style-type: none">- Solenoid valfi değiştirin, bkz. solenoid valf bakımı
Su istemeden akıyor	<ul style="list-style-type: none">• Sensör sisteminin algılama sahası fazla büyük ayarlanmış	<ul style="list-style-type: none">- Karşıdaki bir obje algılanıyor. Uzaktan kumanda ile algı sahasını (Özel aksesuar, Sip.-no.: 36 206) azaltılması
Su miktarı az	<ul style="list-style-type: none">• Süzgeç veya akış düzenleyicisi kirlidir• Ön kısma valfi tam açık değil• Su girişi kapalı	<ul style="list-style-type: none">- Temizlenmesi veya değiştirilmesi, bkz. solenoid valf ve perlatör bakımı- Ön kısmayı tam olarak açın- Besleme borularını kontrolü, ön kısma valfinin açılması



Bezpečnostné informácie

- Toto zariadenie je určené výlučne pre inštaláciu do miestností chránených proti mrazu.
- Elektronika ovládacieho systému je učená len pre použitie v uzavretých miestnostiach.
- Pri poškodení vonkajšieho pripojovacieho vedenia riadiacej jednotky sa musí pre zaistenie bezpečnosti zariadenia nechať táto záhada opraviť prostredníctvom výrobcu alebo servisnej služby výrobcu alebo u kvalifikovaného odborníka.
- Pri čistení armatúry (umývadlovej batérie) dbajte na to, aby rám obkladačiek, za ktorým je nainštalovaná elektronika, nebol priamo ostrekovaný vodou.
- Pre zaistenie optimálnej ochrany proti vode sa musí rám obkladačiek utesniť.
- Používajte len originálne náhradné diely a príslušenstvo. Pri použití neoriginálnych dielov neplatí záruka a CE-certifikácia.

Technické údaje

- Prietok pri hydraulickom tlaku 3 bary cca 6 l/min
- Napájacie napätie: 230 V stried., 50/60 Hz (transformátor 230 V AC/12 V AC)
- Príkon: 3,2 VA
- Automatické bezpečnostné vypnutie (nastavenie z výroby): 60 s
- Režim čistenia (nastavenie z výroby): 3 min
- Automatické vyplachovanie (nastavenie z výroby - deaktivované):
- Prijímací dosah s kartou Kodak Gray Card, šedá strana, 8 x 10", priečny formát (nastavenie z výroby): 22cm
- Doba dobehu: 2 s

Skúška elektromagnetickej kompatibility (skúška vysielania rušivých signálov) bola vykonaná pri zaťažovacom napätí a pri zaťažovacom prúde.

Schválenie a konformita výrobku



Tento výrobok spĺňa všetky požiadavky príslušných smerníc EÚ.

Prehlásenia o zhodnosti výroby je možné vyžiadať na nasledujúcej adrese:

GROHE Deutschland Vertriebs GmbH

Zur Porta 9
D-32457 Porta Westfalica

Zvláštne príslušenstvo

Infračervené diaľkové ovládanie (obj. č.: 36 206) pre zmenu základného nastavenia z výroby a voľbu zvláštnych funkcií.

Inštalácia

Prípravné práce, pozri skladáciu stranu II, obr. [1].

1. Vyberte kryt (A).
2. Otvorte preduzáver (B).

Potrubný systém pred a po inštalácii dôkladne prepláchnite (dodržiňte normu EN 806)!

Pozor: pri preplachovaní sa musí voda z výtokového hrdla viesť do priestoru.

3. Uzavrite preduzáver (B).

Inštalácia magnetického ventilu, pozri obr. [2].

- Distančnú trubku (C) nahraďte magnetickým ventilom (D) s tesneniami (D1).

Pozor: Magnetický ventil namontujte v smere prietoku!

Inštalácia transformátora, pozri obr. [3] a [4].

1. Horný diel (E) transformátora nasuňte na spodný diel (E1), pozri obr. [3], predtým vyberte ochranný kryt.
2. Spojte zásuvný kontakt kábla magnetického ventilu (F1) s magnetickým ventilom (D), pozri obr. [4].
3. Kábel elektroniky (F2) spojte s pripojovacím káblom transformátora (E2).

Montáž elektroniky infračerveného diaľkového ovládania, pozri obr. [5] až [8].

1. Revíznú šachtu (G) odrežte do roviny obkladačiek, pozri obr. [5].
2. Z otvoru vytiahnite kábel elektroniky (F2) a kábel magnetického ventilu (F1), pozri obr. [6].
3. Kábel elektroniky infračerveného diaľkového ovládania (H) vedte cez vymedzovací krúžok (J) a spojte s káblom elektroniky (F2) a s káblom magnetického ventilu (F1).
4. Elektroniku infračerveného diaľkového ovládania (H) vyrovnajte do vodorovnej polohy a pomocou skrutiek (K) upevnite do revíznej šachty (G), pozri obr. [7].
5. Na elektroniku infračerveného diaľkového ovládania nasadte rozetu (L) a upevnite imbusovým kľúčom 2mm, pozri obr. [8].

Montáž výtokového hrdla, pozri obr. [9] až [12].

1. Výtokové hrdlo (M) zasuňte do držiaka hrdla (N) a upevnite imbusovým kľúčom 3mm, pozri obr. [9].
2. Zmerajte rozmer „X“ od hornej hrany uhlovej prípojky až po hornú plochu obkladačiek, pozri obr. [10].
3. Pripojovaciú vsuvku (O) skráťte tak, aby celkový rozmer bol „X“ +32mm.
4. Pripojovaciú vsuvku (O) zaskrutkujte do uhlovej prípojky imbusovým kľúčom 12mm tak, aby montážna dĺžka dosiahla hodnotu 12mm, pozri obr. [11].
5. Výtokové hrdlo (M) upevnite na pripojovaciú vsuvku (O) imbusovým kľúčom 2,5mm.
6. Nasuňte rozetu (P), pozri obr. [12].

Nastavenie

Len v spojení s vnútornou montážnou skrinkou 38 892.

Teplotu vytekajúcej vody z výtokového hrdla zmerajte teplomerom, pozri obr. [13]. Ak sa nedosiahne požadovanej teploty, postupujte prosím nasledovne:

1. Vytiahnite kryt (Q), pozri obr. [14].
2. Vytiahnite dorazový krúžok (R) a stupnicu (S).
3. Teplotu je možné nastaviť prostredníctvom otvoru s vnútorným šesťhranom termočlánku (T) pomocou imbusového kľúča 3mm.
4. Pri dosiahnutí teploty 40 °C sa musí krúžok so stupnicou (S) nasadiť tak, aby značka 40 °C súhlasila s červeným kolíkom (U) na termočlánku (T).
5. Dorazový krúžok (R) nasuňte tak, aby červený kolík (U) zapadol do otvoru (R1).

Nastavenie teploty

Pri prevádzke s termostatom sa teplota zmiešanej vody prednastavuje na termočlánku (T), pozri obr. [14].

Za účelom nastavenia teploty sa musí vybrať kryt (Q) a dorazový krúžok (R). Teplota sa dá potom nastaviť imbusovým kľúčom 3mm. Otáčaním v smere hodinových ručičiek (teplota -), otáčaním proti smeru hodinových ručičiek (teplota +), pozri tiež údaj na krúžku so stupnicou (S). Dorazový krúžok (R) a kryt (Q) opäť nasuňte.

Pozor:

Pre zabránenie samočinného prestavenia teploty musí byť počas prevádzky **vždy** nasunutý kryt (Q).

Obsluha

Elektronika infračerveného žiarenia vysiela svetelné lúče s neviditeľnou vlnovou dĺžkou.

Elektronika infračerveného riadenia je nastavená tak, aby sa pri priblížení rúk pod výtokové hrdlo otvoril prívod vody. Ak sa ruky z tejto oblasti odtiahnu, vytekanie vody sa po uplynutí doby 2 s automaticky zastaví (nastavenie z výroby). Prijímací dosah senzorky je závislý na reflexných vlastnostiach približujúceho sa objektu.

Režim čistenia

Režim čistenia sa aktivuje tak, že sa ruky po dobu 5 s podržia vo vzdialenosti 3 - 7 cm pred senzorkou riadenia.

Vytekание vody sa preruší na dobu 3 min.

Vytekание vody sa opäť uvoľní pri opakovanom priblížení rúk na dobu 5 s alebo automaticky po uplynutí prednastavenej doby.

Automatické bezpečnostné vypnutie

Po uplynutí 60 s (nastavenie z výroby) trvalého registrovania objektu elektronika infračerveného riadenia automaticky zastaví vytekanie vody.

Automatické vyplachovanie (nastavenie z výroby: nie je aktivované)

Automatické vyplachovanie slúži na zaistenie hygieny zariadenia pri dlhšej dobe nepoužívania armatúry. Táto funkcia aktivuje vytekanie vody na dobu 1 - 10 min po uplynutí 1 alebo 3 dní po poslednom použití armatúry.

Bezpečnostný pokyn:

Pri aktivovanej funkcii automatického vyplachovania musí byť zaistený voľný odtok vody.

Údržba

Všetky diely skontrolujte, vyčistite a podľa potreby vymeňte.

Uzavrite prívod vody a vypnite sieťové napätie!

I. Transformátor, pozri skladáciu stranu III, obr. [15].

1. Vyberte kryt (A), pozri skladáciu stranu II, obr. [1].
2. Odpojte zásuvný kontakt medzi transformátorom (E) a elektronikou, pozri skladáciu stranu III, obr. [15].
3. Vytiahnite horný diel (E) transformátora zo spodného dielu (E1).

Montáž nasleduje v opačnom poradí.

II. Magnetický ventil, pozri skladáciu stranu III, obr. [16] a [17].

1. Vyberte kryt (A), pozri skladáciu stranu II, obr. [1].
2. Odpojte zásuvný kontakt medzi magnetickým ventilom (D) a elektronikou, pozri skladáciu stranu III, obr. [16].
3. Vymontujte magnetický ventil (D).
4. Vyberte a vyčistite sitko (D2), pozri obr. [17].

Montáž nasleduje v opačnom poradí.

III. Elektronika, pozri skladáciu stranu III, obr. [18].

1. Vymontujte rozetu (L).
2. Uvoľnite skrutky (K), vytiahnite elektroniku (H) a odpojte zásuvné kontakty.

Montáž nasleduje v opačnom poradí.

IV. Perlátor (13 220) vymontujte kľúčom a vyčistite, pozri skladáciu stranu I.

Montáž nasleduje v opačnom poradí.

Náhradné diely, pozri skladáciu stranu I (* = zvláštne príslušenstvo).

Ošetrovanie

Pokyny na ošetrovanie tejto armatúry sú uvedené v priloženom návode na údržbu.

Závada/príčina/odstránenie

Závada	Príčina	Odstránenie
Nevyteká voda	<ul style="list-style-type: none">• Prerušený prívod vody• Zapchaté sitko magnetického ventilu• Zásuvný konektor nemá kontakt• Prijímací dosah senzorky je nastavený na príliš malú vzdialenosť• Vadný magnetický ventil• Systém je bez el. napätia• Vadná elektronika• Vadný transformátor	<ul style="list-style-type: none">- Otvorte preduzáver- Sitko vyčistite, pozri údržba odst. Magnetický ventil- Spojte zásuvný konektor- Prijímací dosah zvýšte pomocou diaľkového ovládania (zvláštne príslušenstvo, obj. čís. 36 206)- Vymeňte magnetický ventil, pozri údržba odst. Magnetický ventil- Zapnite napájacie sieťové napätie alebo skontrolujte zásuvné kontakty- Vymeňte elektroniku, pozri údržba odst. Elektronika- Vymeňte transformátor, pozri údržba odst. Transformátor
Voda nepretržite vyteká	<ul style="list-style-type: none">• Vadný magnetický ventil	<ul style="list-style-type: none">- Vymeňte magnetický ventil, pozri údržba odst. Magnetický ventil
Voda vyteká samovoľne	<ul style="list-style-type: none">• Prijímací dosah senzorky je nastavený na príliš veľkú vzdialenosť	<ul style="list-style-type: none">- Snímaný je protiľahlý objekt. Prijímací dosah redukuje pomocou diaľkového ovládania (zvláštne príslušenstvo, obj. čís. 36 206)
Veľmi malé množstvo vytekajúcej vody	<ul style="list-style-type: none">• Znečistené sitko alebo perlátor• Preduzáver nie je úplne otvorený• Obmedzený prívod vody	<ul style="list-style-type: none">- Vyčistite alebo vymeňte, pozri údržba magnetického ventilu a perlátora- Preduzáver úplne otvorte- Skontrolujte prívodné potrubie, otvorte preduzáver

SLO

Varnostne informacije

- Napeljava se sme izvesti le v prostorih, ki so varni pred zmrzovanjem.
- Krmilna elektronika je primerna izključno za uporabo v zaprtih prostorih.
- Če so zunanji priključni vodi te krmilne naprave poškodovani, jih sme zamenjati le proizvajalec ali njegova servisna služba ali enako kvalificirano osebje. Le tako se lahko izognete nevarnostim.
- Pri čiščenju armature (umivalnika) je potrebno biti pozoren, da je okvir ploščice montiran za elektroniko in se ne obrizga direktno z vodo.
- Da se doseže optimalna zaščita pred vodo, je potrebno zatesniti okvir ploščic.
- Uporabljajte samo originalne nadomestne dele in opremo! Uporaba drugačnih delov vodi k izgubi garancije in tudi oznake - CE.

Tehnični podatki

- Pretok pri pretočnem tlaku 3 barca. 6 l/min
- Oskrbovalna napetost: 230 V AC, 50/60 Hz (Transformator 230 V AC/12 V AC)
- Moč: 3,2 VA
- Samodejna nastavitve varnostnega izklopa (tovarniška nastavitve): 60 s
- Čistilni način (tovarniška nastavitve): 3 min
- Samodejno izplakovanje (tovarniška nastavitve je izklopljena):
- Območje zaznavanja po Kodak Gray Card, siva stran, 8 x 10", prečni format (tovarniška nastavitve): 22cm
- Čas iztoka: 2 s

Preizkus elektromagnetne združljivosti (preizkus oddajanja motenj) je bil izveden pri nazivni napetosti in nazivnem toku.

Atest ali ustreznost



Ta izdelek izpolnjuje zahteve ustreznih smernic- EU.

Izjave o skladnosti lahko zahtevate na spodnjem naslovu:

GROHE Deutschland Vertriebs GmbH

Zur Porta 9
D-32457 Porta Westfalica

Dodatna oprema

Infrardeče daljinsko upravljanje (št. artikla: 36 206) za spreminjanje tovarniških nastavitvev in izbiranje posebnih funkcij.

Vgradnja

Priprava, glejte zložljivo stran II, slika [1].

1. Odstranite prekritje (A).
2. Odprite predzavoro (B).

Temeljito izperite sistem cevovodov pred vgradnjo in po njej (upoštevajte standard EN 806)!

Pozor: Pri izpiranju je treba vodo iz iztoka speljati v prostor.

3. Zaprite predzavoro (B).

Vgradite magnetni ventil, glejte sliko [2].

- Distančnik (C) skozi magnetni ventil (D) zamenjajte skupaj s tesnili (D1).

Pozor: Magnetni ventil vgradite v smeri pretoka!

Vgradite transformator, glejte sliko [3] in [4].

1. Namestite zgornji del (E) transformatorja na spodnji del (E1), glejte sliko [3], prej odstranite zaščito.
2. Nataknite vtična spoja električnega kabla magnetnega ventila (F1) na magnetni ventil (D), glejte sliko [4].
3. Povežite električni kabel (F2) s priključnim kablom transformatorja (E2).

Montaža infrardečih elektronskih elementov, glejte slike od [5] do [8].

1. Obrežite revizijski jašek (G), poravnano z robom ploščic, glejte sliko [5].
2. Kabel elektronike (F2) in kabel magnetnega ventila (F1) izvlecite iz odprtine, glejte sliko [6].
3. Kabel infrardečih elektronskih elementov (H) napeljite skozi distančni obroček (J) in povežite s kablom elektronike (F2) ter kablom magnetnega ventila (F1).
4. Infrardeče elektronske elemente (H) poravnajte vodoravno in jih z vijaki (K) pritrdite na revizijski jašek (G), glejte sliko [7].
5. Rozeto (L) namestite na infrardeče elektronske elemente in jo pritrdite s ključem imbus 2mm, glejte sliko [8].

Montaža iztoka, glejte slike od [9] do [12].

1. Vstavite iztok (M) v držalo iztoka (N) in ga pritrdite s ključem imbus 3mm, glejte sliko [9].
2. Določite mero »X« od zgornjega roba priključnega cevnega loka do zgornjega roba ploščic, glejte sliko [10].
3. Skrajšajte priključek (O), tako da bo skupna mera znašala »X« + 32mm.
4. Priključek (O) privijte s ključem imbus 12mm v priključni cevni lok, tako da bo vgradna mera znašala 12mm, glejte sliko [11].
5. Izток (M) pritrdite s ključem imbus 2,5mm na priključek (O).
6. Nataknite rozeto (P), glejte sliko [12].

Uravnavanje

Samo v povezavi z vgrajeno stensko omarico 38 892.

S termometrom izmerite temperaturo vode na odtoku, glej sl. [13]. Če zelene temperature ne dosežete, postopajte, kakor sledi:

1. Odstranite pokrov (Q), glej sl. [14].
2. Izvlecite nastavitveni obroček (R) in številčni obroček (S).
3. Z imbus ključem 3-mm je mogoče na termoelementu (T) skozi šestorobno odprtino nastaviti temperaturo.
4. Ko doseže voda 40 °C, nastavite številčni obroček (S) tako, da se oznaka 40 °C ujema z rdečim zatičem (U) na termoelementu (T).
5. Nastavitveni obroček (R) namestite tako, da se rdeča oznaka (U) ujema z odprtino (R1).

Nastavitve temperature

Pri uporabi termostata se na termoelementu (T), glej sliko [14], predhodno nastavi temperatura mešane vode.

Za nastavitve temperature je potrebno odstraniti pokrov (Q) in nastavitveni obroček (R). Zdaj se lahko z imbus ključem 3-mm uravna temperatura. Zasuk v smeri urinega kazalca (temperatura -), zasuk v nasprotni smeri urinega kazalca (temperatura +), glej tudi prikaz na številčnem obročku (S). Ponovno namestite nastavitveni obroček (R) in pokrov (Q).

Pozor:

Če želite preprečiti nezaželene spremembe temperature, naj bo vedno nameščen pokrov (Q).

Uporaba

Infrardeči elektronski elementi oddajajo nevidno utripajočo svetlobo.

Naravnani so tako, da začne voda teči, ko približate roke iztoku. Če umaknete roke iz iztočnega območja, se pretok vode ustavi po 2 sekundah (tovarniška nastavitve). Doseg senzorike je odvisen od refleksijskih lastnosti zaznanega objekta.

Način čiščenja

Način čiščenja aktivirate tako, da premaknete roko pred senzoriko in jo 5 s držite pred njo na razdalji 3–7 cm.

Pretok vode se prekine za 3 min.

Ob vnovičnem približanju za 5 s ali po preteku določenega časa se znova omogoči pretok vode.

Samodejni varnostni izklop

Po 60 sekundah (tovarniška nastavitve) neprekinjenega zaznavanja objekta infrardeči elektronski elementi samodejno prekinijo pretok vode.

Samodejno izplakovanje (tovarniška nastavitve: izklopljeno)

Samodejno izplakovanje zagotavlja higieno, ko armatura dalj časa ni v uporabi. Dan ali tri dni po zadnji uporabi se vodni pretok samodejno aktivira za 1–10 minut.

Varnostno navodilo:

V primeru vklopa samodejnega izplakovanja je treba zagotoviti prosto odtekanje.

Servisiranje

Preglejte in očistite vse dele ter jih po potrebi zamenjajte.

Zaprte vodo in izklopite dovod električne energije!

I. Transformator, glejte zložljivo stran III, slika [15].

1. Odstranite prekritje (A), glejte zložljivo stran II, slika [1].
2. Ločite vtikač med transformatorjem (E) in elektroniko, glejte zložljivo stran III, slika [15].
3. Ločite zgornji del (E) transformatorja od spodnjega dela (E1). Montažo izvedite v obratnem vrstnem redu.

II. Magnetni ventil, glejte zložljivo stran III, sliki [16] in [17].

1. Odstranite prekritje (A), glejte zložljivo stran II, slika [1].
2. Ločite vtikač med magnetnim ventilom (D) in elektroniko, glejte zložljivo stran III, slika [16].
3. Demontirajte magnetni ventil (D).
4. Odstranite filter (D2) in ga očistite, glejte sliko [17].

Montažo izvedite v obratnem vrstnem redu.

III. Elektronika, glejte zložljivo stran III, slika [18].

1. Odstranite rozeto (L).
2. Popustite vijake (K), izvlecite elektroniko (H) in ločite vtikače.

Montažo izvedite v obratnem vrstnem redu.

IV. ,S ključem demontirajte razpršilnik (13 220) in ga očistite, glejte zložljivo stran I.

Montažo izvedite v obratnem vrstnem redu.

Nadomestni deli, glejte zložljivo stran I (* = dodatna oprema).

Vzdrževanje

Navodila za vzdrževanje te armature najdete v priloženih navodilih za vzdrževanje.

Motnje / Vzrok / Pomoč

Motnja	Vzrok	Pomoč
Voda ne teče	<ul style="list-style-type: none">• Dotok vode prekinjen• Zamašena je mrežica v magnetnem ventilu• Vtična povezava brez kontakta• Nastavitev območja zaznavanja senzorike je nastavljeno na premajhno• Napaka na magnetnem ventilu• Ni napetosti• Napaka na elektroniki• Napaka na transformatorju	<ul style="list-style-type: none">- Odprite predzaporo- Čiščenje mrežice, glej servisiranje magnetnega ventila- Povežite vtične priključke- Območje zaznavanja povečajte z daljinskim upravljalcem (posebna oprema št. naroč. 36 206)- Zamenjava magnetnega ventila, glej servisiranje magnetnega ventila- Vklopite dotok električnega toka ali preverite vtične povezave- Zamenjajte elektroniko, glej servisiranje elektronike- Zamenjajte transformator, glej vzdrževanje transformatorja
Voda teče neprekinjeno	<ul style="list-style-type: none">• Napaka na magnetnem ventilu	<ul style="list-style-type: none">- Zamenjava magnetnega ventila, glej servisiranje magnetnega ventila
Nezaželen iztok vode	<ul style="list-style-type: none">• Nastavitev območja zaznavanja senzorike je nastavljeno na preveliko	<ul style="list-style-type: none">- Senzorika je zaznala nasproti-ležeči objekt. Območje zaznavanja zmanjšajte z daljinskim upravljalcem (posebna oprema 36 206)
Premalo vode	<ul style="list-style-type: none">• Umazana mržica ali razpršilec• Predzapora ni povsem odprta• Dotok vode zmanjšan	<ul style="list-style-type: none">- Očistite ali zamenjajte, glej servisiranje magnetnega ventila in razpršilnika- Predzaporo odprite do konca- Preverite napajalne vode, odprite predzaporo



Informacije za sigurnost

- Ugradnja se smije izvoditi samo u prostorijama koje su osigurane od smrzavanja.
- Regulacijska elektronika isključivo je namijenjena uporabi u zatvorenim prostorijama.
- U slučaju oštećenja vanjskog priključnog voda upravljačkog uređaja, mora ga zamijeniti proizvođač ili ovlašteni servis, odnosno stručna osoba, kako bi se izbjegle opasnosti.
- Pri čišćenju armature (umivaonika) treba paziti da se okvir od keramičkih pločica, iza kojeg je ugrađena elektronika, ne popraska direktno vodom.
- U cilju postizanja optimalne zaštite od vode, okvir od pločica treba zabrtviti.
- Primijeniti samo originalne zamjenske i sastavne dijelove. Uporaba drugih dijelova poništava jamstvo i oznaku CE.

Tehnički podaci

- Protok pri hidrauličkom tlaku od 3 bar oko 6 l/min
- Izvor struje: 230 V izmjeničnog napona, 50/60 Hz (transformator 230 V /12 V izmjenične struje)
- Snaga: 3,2 VA
- Automatsko sigurnosno isključivanje (tvornički podešeno): 60 s
- Režim čišćenja (tvornički podešeno): 3 min.
- Automatsko ispiranje (tvornički podešeno: isključeno)
- Područje prijema prema Kodak Gray Card, siva strana, 8 x 10", poprečna veličina (tvornički podešeno): 22cm
- Vrijeme naknadnog rada: 2 s

Ispitivanje elektromagnetske kompatibilnosti (ispitivanje odašiljanja smetnji) provodi se s dimenzioniranim naponom i dimenzioniranom strujom.

Odobrenja i usklađenost



Ovaj proizvod ispunjava zahtjeve važećih odredaba EU.

Izjave o usklađenosti mogu se zatražiti na sljedećoj adresi:

GROHE Deutschland Vertriebs GmbH

Zur Porta 9
D-32457 Porta Westfalica

Dodatna oprema

Infracrveno daljinsko upravljanje (narudž. br.: 36 206) za promjenu tvorničkih postava i izbor posebnih funkcija.

Ugradnja

Pripreme, pogledajte preklopnu stranicu II, sl. [1].

1. Skinite poklopac (A).
2. Otvorite zaporni ventil (B).

Sustav cijevi prije i nakon instalacije treba temeljito isprati (uzeti u obzir EN 806)!

Pozor: prilikom ispiranja voda iz slavine mora otjecati u prostor.

3. Zatvorite zaporni ventil (B).

Ugradnja magnetskog ventila, pogledajte sl. [2].

- Zamijenite odstojni element (C) magnetskim ventilom (D) s brtvilima (D1).

Pozor: Ugradite magnetski ventil u smjeru protoka!

Ugradnja transformatora, pogledajte sl. [3] i [4].

1. Natakните gornji dio (E) transformatora na donji dio (E1), pogledajte sl. [3], prije toga skinite zaštitu.
2. Razdvojite utični spoj između kabela magnetskog ventila (F1) i magnetskog ventila (D), pogledajte sl. [4].
3. Kabel elektronike (F2) spojite s priključnim kabelom transformatora (E2).

Ugradnja infracrvene elektronike, pogledajte sl. [5] do [8].

1. Odsjecite revizijski otvor (G) paralelno s pločicama, pogledajte sl. [5].
2. Izvucite kabel elektronike (F2) i kabel magnetskog ventila (F1) iz otvora, pogledajte sl. [6].
3. Kabel infracrvene elektronike (H) provucite kroz prsten za razmak (J) i spojite s kabelom elektronike (F2) i kabelom magnetskog ventila (F1).
4. Usmjerite vodoravno infracrvenu elektroniku (H) i pričvrstite pomoću vijka (K) na revizijski otvor (G), pogledajte sl. [7].
5. Stavite rozetu (L) na infracrvenu elektroniku i učvrstite pomoću inbus-ključa 2mm, pogledajte sl. [8].

Montaža ispusta, pogledajte sl. [9] i [12].

1. Utaknite slavinu (M) u držač slavine (N) i pričvrstite pomoću inbus-ključa 3mm, pogledajte sl. [9].
2. Utvrdite dimenziju „X“ od gornjeg ruba priključnog kutnika do gornjeg ruba pločica, pogledajte sl. [10].
3. Skratite priključnu nazuvicu (O) tako da ukupna dimenzija iznosi „X“ +32mm.
4. Uvrnite priključnu nazuvicu (O) pomoću inbus-ključa 12mm tako u priključni kutnik, da ugradna dimenzija iznosi 12mm, pogledajte sl. [11].
5. Slavinu (M) pričvrstite pomoću inbus-ključa 2,5mm na priključnu nazuvicu (O).
6. Navucite rozetu (P), pogledajte sl. [12].

Baždarenje

Samo u vezi sa zidnim ugradnim ormarićem 38 892.

Termometrom izmjerite temperaturu izlazne vode na ispustu, pogledajte sl. [13]. Ako željena temperatura nije dostignuta, učinite sljedeće:

1. Skinite kapu (Q), pogledajte sl. [14].
2. Skinite granični prsten (R) i kolut sa skalom (S).
3. Imbus-ključem od 3mm može se kroz šesterokutni otvor podešavati temperatura na termoelementu (T).
4. Kada se dostigne temperatura od 40 °C, natakните kolut sa skalom (S) tako da se oznaka temperature 40 °C podudara s crvenom oznakom (U) na termoelementu (T).
5. Natakните granični prsten (R) tako da se crvena oznaka (U) fiksira s otvorom (R1).

Podešavanje temperature

Prilikom rada s termostatom, temperatura miješane vode tvornički je podešena na termoelementu (T), pogledajte sl. [14].

Za podešavanje temperature potrebno je skinuti kapu (Q) i granični prsten (R). Imbus-ključem od 3mm može se sad podešavati temperatura. Okretanje u smjeru kazaljke na satu (smanjenje temperature), okretanje u suprotnom smjeru kazaljke na satu (povećanje temperature), pogledajte i prikaz na kolutu sa skalom (S). Ponovno natakните granični prsten (R) i kapu (Q).

Pozor:

Radi sprječavanja samostalnog mijenjanja temperature, uređaj mora raditi **samo** s nataknutom kapom (Q).

Rukovanje

Infracrvena elektronika šalje nevidljivo, pulsirajuće svjetlo. Infracrvena je elektronika podešena tako da će se stavljanjem ruku ispod ispusta otvoriti protok vode. Kad ruke napuste područje ispusta, protok vode će se nakon 2 s isključiti (tvornička postavka).

Domet sustava senzora ovisi o reflektivnim svojstvima objekta koji se nalazi u osjetnom području.

Režim čišćenja

Režim čišćenja se aktivira ako ruku držite 5 sekundi na udaljenosti od 3 - 7 cm ispred sustava senzora. Voda se zatvara na 3 minute.

Kod ponovnog približavanja za 5 s ili po isteku vremena ponovno se automatski otvara protok vode.

Automatsko sigurnosno isključivanje

Infracrvena elektronika će zatvoriti vodu nakon 60 sekundi (tvornička postavka) stalne prisutnosti nekog predmeta u osjetnom području senzora.

Automatsko ispiranje (tvornički postav: nije aktiviran)

Automatsko ispiranje služi za osiguravanje čistoće vode ako se armatura nije dulje koristila. Ona nakon 1 ili 3 dana od zadnje uporabe aktivira automatsko ispuštanje vode u trajanju od 1 do 10 minuta.

Napomena za sigurnost:

Ako je automatsko ispiranje aktivirano, potrebno je osigurati slobodan odvod vode.

Održavanje

Pregledajte sve dijelove, očistite ih i po potrebi zamijenite.

Zatvorite dovod vode i isključite opskrbu naponom!

I. Transformator, pogledajte preklonnu stranicu III, sl. [15].

1. Skinite poklopac (A), pogledajte preklonnu stranicu II, sl. [1].
2. Razdvojite utični spoj između transformatora (E) i elektronike, pogledajte preklonnu stranicu III, sl. [15].
3. Skinite gornji dio (E) transformatora s donjeg dijela (E1).

Montaža se obavlja obrnutim redoslijedom.

II. Magnetski ventil, pogledajte preklonnu stranicu III, sl. [16] i [17].

1. Skinite poklopac (A), pogledajte preklonnu stranicu II, sl. [1].
2. Razdvojite utični spoj između magnetskog ventila (D) i elektronike, pogledajte preklonnu stranicu III, sl. [16].
3. Demontirajte magnetski ventil (D).
4. Izvadite sito (D2) i očistite ga, pogledajte sl. [17].

Montaža se obavlja obrnutim redoslijedom.

III. Elektronika, pogledajte preklonnu stranicu III, sl. [18].

1. Demontirajte rozetu (L).
2. Otpustite vijak (K), izvucite elektroniku (H) i razdvojite utične spojeve.

Montaža se obavlja obrnutim redoslijedom.

IV. Odvrnite mousseur (13 220) i očistite ga, pogledajte preklonnu stranicu I.

Montaža se obavlja obrnutim redoslijedom.

Zamjenski dijelovi, pogledajte preklonnu stranicu I (* = poseban pribor).

Njega

Naputke za njegu ove armature možete pronaći u priloženim uputama o njezi.

Problem / uzrok / rješenje

Problem	Uzrok	Rješenje
Voda ne teče	<ul style="list-style-type: none">• Prekinut je dovod vode• Sito u magnetskom ventilu je začepljeno• Utični kabel nema kontakta• Područje registriranja sustava senzora podešeno je na prekratko• Magnetski je ventil oštećen• Nema napona• Elektronika je neispravna• Transformator je neispravan	<ul style="list-style-type: none">- Otvorite predzapor- Očistite sito, pogledajte održavanje magnetnog ventila- Utaknite utični kabel- Povećajte područje registriranja daljinskim upravljačem (poseban pribor, kataloški broj: 36 206)- Zamijenite magnetski ventil, pogledajte Održavanje magnetskog ventila- Uključite dovod struje ili provjerite utične spojeve- Zamijenite elektroniku, pogledajte Održavanje elektronike- Zamijenite transformator, pogledajte Održavanje transformatora
Voda neprestano teče	<ul style="list-style-type: none">• Magnetski je ventil oštećen	<ul style="list-style-type: none">- Zamijenite magnetski ventil, pogledajte Održavanje magnetskog ventila
Voda teče bez potrebe	<ul style="list-style-type: none">• Područje registriranja sustava senzora podešeno je na predugo	<ul style="list-style-type: none">- Registrira se predmet u blizini. Smanjite područje registriranja daljinskim upravljačem (poseban pribor, kataloški broj: 36 206)
Količina vode je premala	<ul style="list-style-type: none">• Sito ili mousseur su prljavi• Predzapor nije sasvim otvoren• Dovod vode je prigušen	<ul style="list-style-type: none">- Očistite ili zamijenite, pogledajte Održavanje magnetskog ventila i mousseur- Potpuno otvorite predzapor- Provjerite opskrbe vodove, otvorite predzapor



Указания за безопасност

- Разрешен е монтажът само в помещения, в които не съществува опасност от замръзване.
- Управляващата електроника е предназначена само за употреба в затворени помещения.
- За предотвратяване на опасни ситуации, повредените външни съединителни проводни на уреда трябва да бъдат подменени от производителя или неговата сервизна служба или от също толкова добре квалифицирано лице.
- При почистване на арматурата (мивката) трябва да се внимава да не се пръска с вода рамката от плочките зад които е монтирана електрониката.
- За да се осигури оптимална защита срещу водни пръски уплътнете рамката от плочки.
- Използвайте само оригинални резервни части и принадлежности. Употребата на чужди части води до загуба на гаранцията и CE-знака за сигурност.

Технически данни

- Дебит при 3 бара налягане на потока около 6 л/мин.
- Захранващо напрежение: 230 V AC, 50/60 Hz (трансформатор 230 V AC/12 V AC)
- Мощност: 3,2 VA
- Автоматичен предпазен прекъсвач (настройка в завода): 60 сек.
- Режим за почистване (настройка в завода): 3 мин.
- Функция на автоматично изплакване (настройка в завода изключена)
- Обхват на действие според Kodak Gray Card, сива страница, 8 x 10", напречен формат (настройка в завода): 22cm
- Продължителност на потока след отдалечаване от обхвата на действие: 2 сек.

Проверката на електромагнитната съвместимост (проверка за излъчването на смущаващи сигнали) е извършена при максимално подавано напрежение и ток.

Разрешения за пускане в експлоатация и декларация за съответствие



Този продукт отговаря на съответните изисквания на ЕС.

Декларации за съответствие могат да бъдат изискани на следния адрес:

GRÖHE Deutschland Vertriebs GmbH
Zur Porta 9
D-32457 Porta Westfalica

Специални части

Дистанционно управление с инфрачервени лъчи (Кат. №: 36 206) за промяна на фабричните настройки и избор на специални функции.

Монтаж

Подготовка, виж страница II, фиг. [1].

- Свалете покривната плочка (А).
- Отворете спирателния вентил (В).

Водопроводната система трябва да се промие основно преди и след монтаж (спазвайте EN 806)!

- Внимание: При промиване на тръбопроводите водата трябва да се изведе и изтича извън отвората.
- Затворете спирателния вентил (В).

Монтаж на електромагнитния вентил, виж фиг. [2].

- Заменете ограничителния елемент (С) с електромагнитния вентил (D) и уплътнителите (D1).

Внимание: Монтирайте електромагнитния вентил в посока на потока!

Монтаж на трансформатора, виж фиг. [3] и [4].

- Поставете горната част (Е) на трансформатора върху долната част (Е1), виж фиг. [3], като преди това свалите капачката.
- Свържете кабела (F1) на електромагнитния вентил с електромагнитния вентил (D), виж фиг. [4].
- Свържете кабела на електрониката (F2) към съединителния кабел на трансформатора (E2).

Монтаж на инфрачервената електроника, виж фиг. [5] до [8].

- Изрежете ревизионната шахта (G) така, че да се изравни с височината на плочките, виж фиг. [5].
- Издърпайте кабела на електрониката (F2) и кабела на електромагнитния вентил (F1) през отвората, виж фиг. [6].
- Прокарайте кабела на инфрачервената електроника (H) през ограничителния пръстен (J) и го свържете към кабелите на електрониката (F2) и електромагнитния вентил (F1).
- Нивелирайте инфрачервената електроника (H) хоризонтално и я закрепете посредством винтовете (K) към ревизионната шахта (G), виж фиг. [7].
- Поставете розетката (L) върху инфрачервената електроника и я закрепете с шестограмен ключ 2мм, виж фиг. [8].

Монтаж на чучура, виж фиг. [9] до [12].

- Пъхнете чучура (M) в държача на чучура (N) и го закрепете посредством шестограмен ключ 3мм, виж фиг. [9].
- Определете размера „X“ между горния ръб на съединителния винкел и горния ръб на плочките, виж фиг. [10].
- Отрежете съединителния нипел (O) така, че да се постигне общ размер от „X“+32мм.
- Завинтете съединителния нипел (O) посредством шестограмен ключ 12мм към съединителния винкел така, че да се постигне размер за вграждане от 12мм, виж фиг. [11].
- Закрепете чучура (M) посредством шестограмен ключ 2,5мм към съединителния нипел (O).
- Пъхнете розетката (P), виж фиг. [12].

Настройка

Само в комбинация с монтажна кутия за вграждане Кат.№ 38 892.

Измерете с термометър температурата на изтичащата от чучура вода, виж фиг. [13]. Ако желаната температура не бъде достигната, действайте както следва:

- Свалете чрез издърпване капачката (Q), виж фиг. [14].
- Свалете чрез издърпване опорния пръстен (R) и градуирания пръстен (S).
- Температурата може да бъде настроена през шестоъгълния отвор на термоелемента (T) посредством шестограмен ключ 3мм.
- При достигане на 40 °C поставете градуирания пръстен (S) така, че маркировката 40 °C да съвпадне с червения щифт (U) на термоелемента (T).
- Поставете опорния пръстен (R) така, че червеният щифт (U) да съвпадне с отвората (R1).

Настройка на температурата

При употреба на термостата температурата на смесената вода се настройва предварително от термоелемента (T), виж фиг. [14].

За настройка на температурата капачката (Q) и опорния пръстен (R) трябва да бъдат свалени. Сега температурата може да бъде настроена с шестограмен ключ 3мм. Завъртане по посока на часовниковата стрелка (за намаляване на температурата), завъртане обратно на часовниковата стрелка (за повишаване на температурата), виж също обозначението върху градуирания пръстен (S). Поставете отново опорния пръстен (R) и капачката (Q).

Внимание:

За предотвратяване на самоволни настройки на температурата използвайте арматурата **само** с поставена капачка (Q).

Управление

Инфрачервената електроника излъчва незабележима пулсираща светлина. Инфрачервената електроника е настоена така, че при приближаване на ръцете под чучура водата се пуска. При отдалечаване на ръцете от чучура водата се спира след 2 сек. (настройка в завода). Обхватът на сензорите зависи от рефлексните свойства на обекта, който се възприема като потребител.

Режим за почистване

Режимът за почистване се активира чрез задържане на ръката в продължение на 5 сек. на разстояние от 3 – 7 см пред сензорите. Потокът на вода се прекъсва за 3 мин. Чрез повторно приближаване на ръката за 5 сек. или след изтичане на трите мин. потокът на водата се освобождава автоматично.

Автоматичен предпазен прекъсвач

След 60 сек. (настройка в завода) продължително възприемане на обекта като потребител, инфрачервената електроника прекъсва автоматично потока на водата.

Функция на автоматично изплакване (настройка в завода: деактивирана)

Функцията на автоматично изплакване служи за гарантиране на хигиената в случай, че батерията не се използва по-продължително време. 1 или 3 дни след последното използване на батерията, тя активира потока на водата за 1 - 10 минути.

Указание за безопасност:

При активирана функция автоматично изплакване трябва да се осигури свободният отток на водата.

Техническо обслужване

Проверете всички части, почистете ги, ако е необходимо подменете ги.

Прекъснете притока на студена и топла вода и изключете електрозахранването!**I. Трансформатор**, виж страница III, фиг. [15].

1. Свалете покривната плочка (A), виж страница II, фиг. [1].
2. Освободете щепселното съединение между трансформатора (E) и електрониката, виж страница III, фиг. [15].
3. Свалете горната част (E) на трансформатора от долната част (E1).

Монтажът се извършва в обратна последователност.

II. Електромагнитен вентил, виж страница III, фиг. [16] и [17].

1. Свалете покривната плочка (A), виж страница II, фиг. [1].
2. Освободете щепселното съединение между електромагнитния вентил (D) и електрониката, виж страница III, фиг. [16].
3. Демонтирайте електромагнитния вентил (D).
4. Свалете цедката (D2) и я почистете, виж фиг. [17].

Монтажът се извършва в обратна последователност.

III. Електроника, виж страница III, фиг. [18].

1. Демонтирайте розетката (L).
2. Отвинтете винтовете (K), извадете електрониката (H) и освободете щепселните съединения.

Монтажът се извършва в обратна последователност.

IV. Развинтване с ключ и почистване на аератора (13 220), виж страница I.

Монтажът се извършва в обратна последователност.

Резервни части, виж стр. I (* = Специални части).**Поддръжка**

Указания за поддръжка на тази арматура можете да намерите в приложените инструкции за поддръжка.

Неизправност/ Причина/ Отстраняване

Неизправност	Причина	Отстраняване
Водата не тече	<ul style="list-style-type: none"> • Прекъснато е подаването на водата • Цедката на електромагнитния вентил е замърсена • Щепселният съединител не прави контакт • Твърде малък обхват на задействане на сензорите • Неизправен електромагнитен вентил • Няма напрежение • Неизправна електроника • Неизправен трансформатор 	<ul style="list-style-type: none"> - Отворете спирателния вентил - Почистете цедката, виж Техническо обслужване на електромагнитния вентил - Свържете щепселните съединители - Увеличете обхвата на задействане на сензорите чрез дистанционното управление (Специални части, Кат. №: 36 206) - Подменете електромагнитния вентил, виж Техническо обслужване на електромагнитния вентил - Включете електрозахранването или проверете щепселните съединители - Подменете електрониката, виж Техническо обслужване на електрониката - Подменете трансформатора, виж Техническо обслужване на трансформатора
Водата тече непрекъснато	<ul style="list-style-type: none"> • Неизправен електромагнитен вентил 	<ul style="list-style-type: none"> - Подменете електромагнитния вентил, виж Техническо обслужване на електромагнитния вентил
Водата тече въпреки че не е пусната	<ul style="list-style-type: none"> • Твърде голям обхват на задействане на сензорите 	<ul style="list-style-type: none"> - Възприема се обект от противоположната страна. Намалете обхвата на задействане на сензорите чрез дистанционното управление (Специални части, Кат. №: 36 206)
Потокът на водата е прекалено слаб	<ul style="list-style-type: none"> • Цедката или ламинарния струйник са замърсени • Спирателният вентил/кранче не е отворен напълно • Подаването на водата е слабо 	<ul style="list-style-type: none"> - Почистете ги или ги подменете, виж Техническо обслужване на електромагнитния вентил и аератора - Отворете напълно спирателния вентил/кранче - Проверете тръбопроводите и отворете спирателния вентил

EST

Ohutusteave

- Segistit tohib paigaldada ainult külmumiskindlatesse ruumidesse.
- Juhtelektroonika on ette nähtud üksnes siseruumides kasutamiseks.
- Ohu vältimiseks peab juhtseadme defektse välise ühendusjuhtme asendama seadme tootja, selle klienditeenindus või samasugust kvalifikatsiooni omav isik.
- Segisti (valamu) puhastamisel tuleb jälgida, et elektroonikat katvat plaadiraami veega ei pritsitaks.
- Et tagada võimalikult kõrge veekindlus, tuleb plaadiraami tihendada.
- Kasutage ainult originaalosasid ja -lisavarustust. Teiste osade kasutamisel muutub garantii ja CE-märk kehtetuks.

Tehnilised andmed

- Läbivool 3-baarise voolusurve korral: u 6 l/min
- Toitepinge: 230 V vahelduvvool, 50/60 Hz (transformaator 230 V vahelduvvool / 12 V vahelduvvool)
- Tarbitav võimsus: 3,2 VA
- Automaatne turvasulgur (tehases seadistatud): 60 s
- Puhastusrežiim (tehases seadistatud): 3 min
- Automaatne loputus (aktiveerimata tehaseseadistus)
- Vastuvõtuala Kodak Gray Cardi järgi, hall külg, 8 x 10", põikformaad (tehases seadistatud): 22cm
- Järeelvooluaeg: 2 s

Elektromagnetilise ühilduvuse test (häiringute test) viidi läbi nimipinge ja nimivooluga.

Kasutusload ja vastavus



Käesolev toode vastab kohaldatavates EL direktiivides kehtestatud nõuetele.

Vastavustunnistusi võib vajadusel küsida järgmiselt aadressilt:

GROHE Deutschland Vertriebs GmbH

Zur Porta 9
D-32457 Porta Westfalica

Eriosad

Infrapuna-kaugjuhtimispult (tellimisnumber: 36 206) erifunktsioonide tehaseseadistuste ja valiku muutmiseks.

Paigaldamine

Eeltööd, vt voldiku II lk, joonist [1].

1. Eemaldage kate (A).
2. Avage eeltõkesti (B).

Peske torusüsteem enne ja pärast paigaldamist

põhjalikult läbi (vastavalt standardile EN 806)!

Tähelepanu: läbipesemisel tuleb vesi juhtida väljalaskeavast ruumi.

3. Sulgege eeltõkesti (B).

Magnetventiili paigaldamine, vt joonist [2].

- Asendage distantspuks (C) tihenditega (D1) magnetventiiliga (D).

Tähelepanu: paigaldage magnetventiil läbivoolusuunas!

Transformaatori paigaldamine, vt jooniseid [3] ja [4].

1. Pange transformaatori ülemine osa (E) alumisele osale (E1), vt joonist [3], eemaldage eelnevalt kaitse.

2. Ühendage magnetventiili juhe (F1) magnetventiiliga (D), vt joonist [4].
3. Ühendage elektroonikakaabel (F2) transformaatori (E2) ühenduskaabliga.

Infrapunaelektroonika paigaldus, vt jooniseid [5] kuni [8].

1. Lõigake hooldusava (G) plaatidega tasaseks, vt joonist [5].
2. Tõmmake elektroonikakaabel (F2) ja magnetventiili kaabel (F1) avast välja, vt joonist [6].
3. Viige infrapunaelektroonika (H) kaablid läbi vaherõnga (J) ja ühendage elektroonikakaabliga (F2) ja magnetventiili kaabliga (F1).
4. Seadke infrapunaelektroonika (H) horisontaalseks ja kinnitage kruvidega (K) hooldusava (G) külge, vt joonist [7].
5. Asetage rosett (L) infrapunaelektroonikale ja kinnitage 2mm kuuskantvõtmega, vt joonist [8].

Segistitila paigaldus, vt jooniseid [9] kuni [12].

1. Asetage segistitila (M) hoidikusse (N) ja kinnitage 3mm kuuskantvõtme abil, vt joonist [9].
2. Mõõtke mõõt „X“ ühendusnurga ülaservast kuni plaadi ülaservani, vt joonist [10].
3. Lühendage ühendusniplid (O) selliselt, et üldmõõduks oleks „X” + 32mm.
4. Kruvige ühendusnippel (O) 12mm kuuskantvõtmega selliselt ühendusnurga sisse, et kauguseks oleks 12mm, vt joonist [11].
5. Kinnitage 2,5mm kuuskantvõtme abil segistitila (M) ühendusnipli külge (O).
6. Lükake rosett (P) peale, vt joonist [12].

Seadistamine

Ainult seinapaigalduskarbi 38 892 puhul.

Mõõtke termomeetri abil segistitilast voolava vee temperatuuri, vt joonist [13]. Kui soovitud temperatuur jääb saavutamata, siis toimige järgmiselt.

1. Eemaldage kübar (Q), vt joonist [14].
2. Eemaldage piirderõngas (R) ja ringskaala (S).
3. Temperatuuri saab reguleerida 3mm kuuskantvõtme abil läbi termoelemendi (T) kuuskantavause.
4. Kui temperatuur 40 °C on saavutatud, siis paigaldage ringskaala (S) selliselt, et markeering 40 °C ühtiks termoelemendil (T) oleva punase tihvtiga (U).
5. Paigaldage piirderõngas (R) selliselt, et avaus (R1) fikseeriks punase tihvti (U).

Temperatuuri seadistamine

Termostaadiga segistitel eelseadistatakse seguvee temperatuur termoelemendil (T), vt joonist [14].

Temperatuuri seadistamiseks tuleb eemaldada kübar (Q) ja piirderõngas (R). Nüüd saab reguleerida temperatuuri 3mm kuuskantvõtme abil. Keerake päripäeva (temperatuuri vähendamiseks) või vastupäeva (temperatuuri suurendamiseks), vt ka näitu ringskaalal (S). Paigaldage uuesti piirderõngas (R) ja kübar (Q).

Tähelepanu!

Temperatuuri iseenesliku muutumise vältimiseks kasutage segistit **ainult** koos paigaldatud kübaraga (Q).

Kasutamine

Infrapunaelektroonika kiirgab nähtamatut pulseerivat valgust. Infrapunaelektroonika on seadistatud nii, et kui käed segistitila alla panna, hakkab vesi voolama. Kui käed võetakse segistitila alt ära, peatub veevool 2 s pärast (tehases seadistatud). Sensori töötsoon sõltub objekti peegeldusomadustest.

Puhastusrežiim

Puhastusrežiim aktiveerub, kui kätt hoitakse 5 s sensorist 3 – 7 cm kaugusel. Veevool katkeb 3 minutiks. Teistkordsel käte viimisel 5 sekundiks segistitila alla või pärast aja möödumist lülitub veevool automaatselt uuesti sisse.

Automaatne veevoolukatkestus

Kui objekt viibib infrapunaelektronika töötsoonis järjest 60 s (tehases seadistatud), katkeb veevool automaatselt.

Automaatne loputus (tehases seadistatud: ei ole aktiveeritud)

Automaatne loputus tagab veehügieeni, kui segistit pikemat aega ei kasutata. See aktiveerib 1 või 3 päeva pärast viimast kasutamist veevoolu 1 – 10 minutiks.

Ohutusjuhised:

aktiveeritud automaatse loputuse korral tagage vee vaba äravool.

Tehniline hooldus

Kõik osad tuleb kontrollida, puhastada ja vajadusel välja vahetada.

Sulgege vee juurdevool ja lülitage toitepinge välja!

I. Transformaator, vt voldiku III lk, joonist [15].

1. Eemaldage kate (A), vt voldiku II lk, joonist [1].
2. Lahutage pistikühendused transformaatori (E) ja elektronika vahel, vt voldiku III lk, joonist [15].

3. Võtke transformaatori ülemine osa (E) alumise osa (E1) küljest ära.

Kokkupanemiseks tehke toimingud vastupidises järjekorras.

II. Magnetventiil, vt voldiku III lk, jooniseid [16] ja [17].

1. Eemaldage kate (A), vt voldiku II lk, joonist [1].
2. Lahutage pistikühendus magnetventiili (D) ja elektronika vahel, vt voldiku III lk, joonist [16].
3. Eemaldage magnetventiil (D).
4. Eemaldage sõel (D2) ja puhastage see, vt joonist [17].

Kokkupanemiseks tehke toimingud vastupidises järjekorras.

III. Elektronika, vt voldiku III lk, joonist [18].

1. Eemaldage rosett (L).
2. Keerake kruvid (K) lahti, tõmmake elektronika (H) välja ja lahutage pistikühendused.

Kokkupanemiseks tehke toimingud vastupidises järjekorras.

IV. Aeraatori (13 220) eemaldamine võtmega ja puhastamine, vt voldiku I lk.

Kokkupanemiseks tehke toimingud vastupidises järjekorras.

Tagavaraosad, vt voldiku I lk (* = eriosad).

Hooldamine

Segisti hooldusjuhised on kirjas kaasasolevas hooldusjuhendis.

Rike / põhjus / kõrvaldamine

Rike	Põhjus	Kõrvaldamine
Vett ei voola	<ul style="list-style-type: none">• Vee juurdevool on katkenud• Magnetventiili sõel on ummistunud• Pistikühendusel puudub kontakt• Sensori reageerimispiirkond on seadistatud liiga väikeseks• Magnetventiil on rikkis• Puudub elektrivool• Elektronika on defektne• Transformaator on defektne	<ul style="list-style-type: none">- Avage eeltõkesti- Puhastage sõel, vt „Magnetventiili tehniline hooldus”- Ühendage pistikühendus- Suurendage reageerimispiirkonda kaugjuhtimispuldi (lisatarvik, tellimisnumber: 36 206) abil- Vahetage magnetventiil välja, vt „Magnetventiili tehniline hooldus”- Ühendage segisti vooluvõrku või kontrollige pistikühendusi- Vahetage elektronika välja, vt „Elektronilise sisu tehniline hooldus”- Vahetage transformaator välja, vt „Transformaatori tehniline hooldus”
Vesi voolab katkematult	<ul style="list-style-type: none">• Magnetventiil on rikkis	<ul style="list-style-type: none">- Vahetage magnetventiil välja, vt „Magnetventiili tehniline hooldus”
Vesi voolab soovimatult	<ul style="list-style-type: none">• Sensori reageerimispiirkond on seadistatud liiga suureks	<ul style="list-style-type: none">- Sensor reageerib vastasolevale objektile. Vähendage reageerimispiirkonda kaugjuhtimispuldi (lisatarvik, tellimisnumber: 36 206) abil
Veehulk on liiga väike	<ul style="list-style-type: none">• Sõel või aeraatori on määrdunud• Eeltõkesti ei ole täiesti avatud• Vee juurdevool on tõkestatud	<ul style="list-style-type: none">- Puhastage või vahetage välja, vt „Magnetventiili ja aeraatori tehniline hooldus”- Keerake eeltõkesti täiesti lahti- Kontrollige toitejuhtmeid, avage eeltõkestid



Drošības informācija

- Instalācijas darbus drīkst veikt tikai telpās, kas nodrošinātas pret salu.
- Vadības elektronika paredzēta lietošanai tikai iekštelpās.
- Vadības ierīču ārējā savienojuma vada bojājuma gadījumā, lai garantētu drošību, vadus drīkst nomainīt tikai izgatavotājs, klientu apkalpošanas uzņēmums vai atbilstoši kvalificēta persona.
- Ūdens maisītāja (mazgājamā galda) tīrīšanas laikā jāseko, lai ar ūdeni netiktu apliets flīžu rāmis, zem kura atrodas elektronika.
- Lai nodrošinātu optimālu ūdens aizsardzību, flīžu rāmis jānoblīvē.
- Izmantojiet tikai oriģinālās rezerves daļas un piederumus. Citu daļu izmantošana anulē garantiju un CE marķējumu.

Tehniskie dati

- Pie 3 bāru hidrauliskā spiediena ūdens plūsma ir aptuveni 6 l/min
- Barošanas spriegums: 230 V AC, 50/60 Hz (transformators 230 V maiņstrāva/12 V maiņstrāva)
- Strāvas absorbcija: 3,2 VA
- Automātiskā atslēgšana (rūpnīcas noregulējums): 60 s
- Tīrīšanas funkcija (rūpnīcas noregulējums): 3 min
- Automātiskā skalošana (rūpnīcas iestatījums deaktivizēts)
- Uztveres zona pēc Kodak Gray Card, pelēkā karte 8 x 10", krusta formāts (noregulēts rūpnīcā): 22cm
- Papildu tīrīšanas laiks: 2 s

Elektromagnētiskās saderības pārbaude (traucējumu apziņošanas pārbaude) veikta ar mērāmo spriegumu un mērāmo strāvu.

Pielaišanas un atbilstība



Produkts atbilst uz to attiecināmo ES direktīvu pamatprasībām.

Atbilstības apliecinājumus pieprasiet, rakstot uz adresi:

GROHE Deutschland Vertriebs GmbH

Zur Porta 9
D-32457 Porta Westfalica

Papildaprīkojums

Infrasarkanā tālvadība (pasūt. Nr.: 36 206) rūpnīcas iestatījumu maiņai un īpašo funkciju izvēlei.

Uzstādīšana

Sagatavošana; skatiet II salokāmo lapu, [1.] attēlu.

1. Noņemiet pārsegu (A).
2. Atveriet reduktoru (B).
Rūpīgi izskalojiet cauruļvadu sistēmu pirms instalācijas un pēc tās (ņemiet vērā EN 806)!
Uzmanību! Skalojot ūdenim no izplūdes jānonāk telpā.
3. Noslēdziet reduktoru (B).

Uzstādiet magnētisko vārstu; skatiet [2.] attēlu.

- Distances detaļas (C) vietā uzstādiet magnētisko ventili (D) ar blīvēm (D1).
Uzmanību! Magnētisko vārstu uzstādiet caurplūdes virzienā!

Uzstādiet transformatoru; skatiet [3.] un [4.] attēlu.

1. Uzlieciet transformatora augšējo daļu (E) uz apakšējās daļas (E1), iepriekš noņemot aizsardzību; skatiet [3.] attēlu.
2. Savienojiet magnētiskā vārsta vadu (F1) ar magnētisko vārstu (D); skatiet [4.] attēlu.
3. Savienojiet elektronikas vadu (F2) ar transformatora pieslēgvadu (E2).

Infrasarkanās elektronikas montāža; skatiet no [5.] līdz [8.] attēlam.

1. Gar flīzi nogrieziet kontrolaku (G); skatiet [5.] attēlu.
2. Izvelciet no atveres elektronikas vadu (F2) un magnētiskā vārsta vadu (F1); skatiet [6.] attēlu.
3. Izvelciet infrasarkanās elektronikas vadu (H) cauri distances gredzenam (J) un savienojiet to ar elektronikas vadu (F2) un magnētiskā vārsta vadu (F1).
4. Izvietojiet infrasarkano elektroniku (H) horizontāli un ar skrūvēm (K) nostipriniet to kontrolakā (G); skatiet [7.] attēlu.
5. Uzlieciet uz infrasarkanās elektronikas vienības rozeti (L) un nostipriniet ar 2mm iekšējā sešstūra atslēgu; skatiet [8.] attēlu.

Iztekas montāža; skatiet no [9.] līdz [12.] attēlam.

1. Ievietojiet izplūdi (M) turētājā (N) un nostipriniet ar 3mm iekšējo sešstūra atslēgu; skatiet [9.] attēlu.
2. Nosakiet attālumu „X” no pieslēgšanas leņķa virsējās malas līdz flīzes virsējai malai; skatiet [10.] attēlu.
3. Savienotājuzgali (O) nogrieziet tā, lai kopējais garums būtu „X” + 32mm.
4. Ieskrūvējiet savienotājuzgali (O) ar 12mm iekšējā sešstūra atslēgu pieslēguma leņķī tā, lai tā iebūves dziļums būtu 12mm; skatiet [11.] attēlu.
5. Ar 2,5mm iekšējā sešstūra atslēgu nostipriniet izplūdi (M) pie savienotājuzgaļa (O).
6. Uzbīdīet rozeti (P); skatiet [12.] attēlu.

Regulēšana

Tikai kastei 38 892.

Izmēriet izplūstošo ūdeni izplūdes vietā ar termometru, skatiet [13.] attēlu. Ja sasniegta vēlamā temperatūra, rīkojieties šādi:

1. noņemiet vāciņu (Q), skatiet [14.] attēlu;
2. noņemiet atturgredzenu (R) un skalas gredzenu (S);
3. ar 3mm iekšējā sešstūra atslēgu caur sešstūra atvērumu noregulējiet pie termoelementa (T) temperatūru;
4. kad sasniegti 40 °C, skalas gredzens (S) jāuzliek tā, lai 40 °C apzīmējums atrastos vienā līmenī ar uz termoelementa (T) esošo sarkano svītru (U);
5. ierobežošanas gredzenu (R) uzspraudiet tā, ka sarkanā tapa (U) nofiksējas uz atveres (R1).

Temperatūras regulēšana

Strādājot ar termostatu, iepriekšēji pie termoelementa (T) tiek noregulēta maisījuma ūdens temperatūra, skatiet [14.] attēlu.

Temperatūras regulēšanai jānoņem pārsegs (Q) un savienojuma gredzens (R). Temperatūru noregulējiet ar 3mm iekšējā sešstūra atslēgu. Griežot pulksteņa rādītāja virzienā (temperatūra -), griežot pretēji pulksteņa rādītāja virzienam (temperatūra +), skatiet arī rādījumu uz skalas gredzena (S). Savienojuma gredzens (R) un vāks (Q) atkal jāpievieno.

UZMANĪBU

Lai temperatūra pati nepārregulētos, jāekspluatē **tikai** ar uzspraustu vāciņu (Q).

Lietošana

Infrasarkanā elektronika raida neredzamu pulsējošu gaismas staru.
Infrasarkanā elektronika regulēta tā, lai, tuvinot rokas izplūdes caurulei, sāktu tecēt ūdens. Attālinot rokas no ūdens tecēšanas zonas, ūdens plūsma tiek pārtraukta 2 sekunžu laikā (rūpnīcas iestatījums).
Sensoru sistēmas uztveršanas spējas diapazons ir atkarīgs no reģistrētā objekta atstarošanas īpašībām.

Tīrīšanas funkcija

Tīrīšanas funkcija aktivizējas, ja roku 5 s tur 3–7 cm attālumā no sensoru sistēmas. Ūdens tecēšana tiek pārtraukta uz 3 minūtēm.
No jauna tuvinot rokas ierīcei un paturot tās 5 s vai pēc minētā laika paiešanas, ūdens automātiski sāk atkal tecēt.

Automātiskā atslēgšana

Pēc objekta ilgstošas reģistrācijas 60 s garumā (rūpnīcas iestatījums) infrasarkanā elektronika automātiski pārtrauc ūdens plūsmu.

Automātiska skalošana (rūpnīcas iestatījums: nav aktivizēta)

Automātiskā skalošana paredzēta ūdens higiēnas nodrošināšanai tad, ja ūdens maisītāju ilgāku laiku neizmanto. Tā uz 1–10 minūtēm aktivizē ūdens plūsmu 1 vai 3 dienas pēc pēdējās lietošanas reizes.

Drošības tehnikas norādījums:

aktivizējot automātisko skalošanu, nodrošiniet brīvu ūdens noteci.

Tehniskā apkope

Pārbaudiet visas detaļas, iztīriet tās un, ja vajadzīgs, nomainiet.

Slēdziet ūdens padevi un izslēdziet strāvu!

I Transformators; skatiet III salokāmo lapu, [15.] attēlu.

1. Noņemiet pārsegu (A); skatiet II salokāmo lapu, [1.] attēlu.
2. Atvienojiet transformatora (E) un elektronikas spraudsavienojumu; skatiet III salokāmo lapu, [15.] attēlu.
3. Noņemiet transformatora augšējo daļu (E) no apakšējās daļas (E1).

Salieciet pretējā secībā.

II Magnētiskais vārsts; skatiet III salokāmo lapu, [16.] un [17.] attēlu.

1. Noņemiet pārsegu (A); skatiet II salokāmo lapu, [1.] attēlu.
2. Atvienojiet spraudsavienojumu starp magnētisko vārstu (D) un elektroniku; skatiet III salokāmo lapu, [16.] attēlu.
3. Izņemiet magnētisko vārstu (D).
4. Izņemiet sietu (D2) un iztīriet to; skatiet [17.] attēlu.

Salieciet pretējā secībā.

III Elektronika; skatiet III salokāmo lapu, [18.] attēlu.

1. Noņemiet rozeti (L).
2. Atskrūvējiet skrūves (K), izvelciet elektronikas vienību (H) un atvienojiet spraudsavienojumus.

Salieciet pretējā secībā.

IV Ar uzgriežņu atslēgu nomontējiet aeratoru (13 220) un iztīriet to; skatiet I salokāmo lapu.

Salieciet pretējā secībā.

Rezerves daļas; skatiet I salokāmo lapu

(* = Papildaprīkojums).

Kopšana

Norādījumi par šī ūdens maisītāja kopšanu atrodas pievienotajā apkopes instrukcijā.

Problēma/iesmesls/novēršana

Problēma	Iemesls	Novēršana
Ūdens netek	<ul style="list-style-type: none">• Traucēta ūdens padeve• Magnētiskā vārsta siets ir aizsērējis• Spraudsavienojumā nav kontakta• Ir iestatīta pārāk maza sensoru paneļa uztveres zona• Bojāts magnētiskais vārsts • Nav sprieguma • Bojāta elektronika • Bojāts transformators	<ul style="list-style-type: none">- Atveriet reduktoru- Iztīriet sietu, skatiet Magnētiskā vārsta apkope- Savienojiet kontaktus- Palieliniet uztveres zonu ar tālvadību (īpašais papildu aprīkojums pasūtījuma nr.: 36206)- Magnētiskā vārsta nomaina, skatiet Magnētiskā vārsta apkope- Ieslēdziet spriegumu vai pārbaudiet savienojumus- Nomainiet elektroniku, skatiet „Elektronikas apkope“- Nomainiet transformatoru, skatiet „Transformatora apkope“
Ūdens plūst nepārtraukti	<ul style="list-style-type: none">• Bojāts magnētiskais vārsts	<ul style="list-style-type: none">- Magnētiskā vārsta nomaina, skatiet Magnētiskā vārsta apkope
Neadekvāta ūdens plūsma	<ul style="list-style-type: none">• Ir iestatīta pārāk liela sensoru paneļa uztveres zona	<ul style="list-style-type: none">- Uztver pretī esošu objektu. Samaziniet uztveres zonu ar tālvadības pultī (īpašais papildu aprīkojums pasūtījuma nr.: 36 206)
Nepietiekams ūdens daudzums	<ul style="list-style-type: none">• Netīrs siets vai aeratoru • Iepriekšējais reduktors nav pilnīgi atvērts• Traucēta ūdens pieplūde	<ul style="list-style-type: none">- Nomainiet vai iztīriet, skatiet „Magnētiskā vārsta un aeratoru apkope“- Atveriet reduktoru- Pārbaudiet padeves cauruļvadus, atveriet iepriekšējo reduktoru



Informacija apie saugą

- Montuoti galima tik šildomose patalpose.
- Valdymo elektronika pritaikyta naudoti tik uždaroje patalpose.
- Jei pažeistas šio valdymo įtaiso išorinis prijungimo laidas, saugumo sumetimais jį būtina pakeisti. Tai turi atlikti gamintojas, gamintojo techninės priežiūros firma arba atitinkamą kvalifikaciją turintis asmuo.
- Valant maišytuvą (praustuva) reikia pasirūpinti, kad ant plytelių rėmo, už kurio integruojama elektronikos sistema, nepatektų vandens.
- Sandarus plytelių rėmas užtikrina tinkamą apsaugą nuo vandens.
- Naudokite tik originalias atsargines ir priedų detales. Naudojant kitokias detales nustoja galioti garantija ir CE ženklas.

Techniniai duomenys

- Vandens prataka esant 3 barų vandens slėgiui: apie 6 l/min.
- Maitinimo įtampa: 230 V kintamoji srovė, 50/60 Hz (transformatorius 230 V kintamoji srovė / 12 V kintamoji srovė)
- Energijos sąnaudos: 3,2 VA
- Automatinis avarinis išjungimas (nustatyta gamykloje): 60 s
- Valymo režimas (gamyklinis nustatymas): 3 min.
- Automatinis vandens nuleidimas (iš gamyklos tiekiamas išjungtas)
- Priėmimo diapazonas pagal kortelę „Kodak Gray Card“, pilka pusė, 8 x 10“, skersinis formatas (gamyklinis nustatymas): 22cm
- Veikimo laikas: 2 s

Elektromagnetinio suderinamumo bandymas (trukdžių sklaidimo bandymas) atliktas esant vardinei įtampai ir vardinei srovei.

Naudojimo leidimas ir atitiktis



Sis gaminytis atitinka ES direktyvų reikalavimus.

Jei norite gauti atitikties deklaracijas, kreipkitės šiuo adresu:

GROHE Deutschland Vertriebs GmbH

Zur Porta 9
D-32457 Porta Westfalica

Specialūs priedai

Infraraudonųjų spindulių nuotolinio valdymo pultas (užs. Nr. 36 206) skirtas gamykliniams nustatymams keisti ir specialiosioms funkcijoms pasirinkti.

Įrengimas

Pasiruošimai, žr. II atlenkiamąjį puslapį, [1] pav.

1. Nuimkite dangtelį (A).
2. Atidarykite pirminio uždarymo sklendę (B).
Prieš atlikdami montavimo darbus ir po jų, kruopščiai praplaukite vamzdžių sistemą (laikykites EN 806)!
Dėmesio! Praplaukiant vandenį iš nuotėkio snapelio reikia nukreipti į sanitarinį mazgą.
3. Uždarykite pirminio uždarymo sklendę (B).

Elektromagnetinio vožtuvo įrengimas, žr. [2] pav.

- Pakeiskite tarpinę detalę (C) elektromagnetiniu vožtuvu (D) su sandarikliais (D1).

Dėmesio! Sumontuokite elektromagnetinį vožtuvą vandens pratakos kryptimi!

Transformatoriaus įrengimas, žr. [3] ir [4] pav.

1. Viršutinę transformatoriaus dalį (E) užmaukite ant apatinės dalies (E1), prieš tai nuėmę apsaugą, žr. [3] pav.
2. Kištukine jungtimi sujunkite elektromagnetinio vožtuvo kabelį (F1) su elektromagnetiniu vožtuvu (D), žr. [4] pav.
3. Elektronikos kabelį (F2) sujunkite su jungiamuoju transformatoriaus (E2) kabeliu.

Infraraudonųjų spindulių elektroninės sistemos montavimas, žr. [5]–[8] pav.

1. Apipjaukite kontrolinę angą (G) iki plytelių paviršiaus, žr. [5] pav.
2. Iš angos ištraukite elektroninės sistemos kabelį (F2) ir elektromagnetinio vožtuvo kabelį (F1), žr. [6] pav.
3. Infraraudonųjų spindulių elektroninės sistemos (H) kabelį prakiškite pro tarpinį žiedą (J) ir sujunkite su elektroninės sistemos kabeliu (F2) bei elektromagnetinio vožtuvo kabeliu (F1).
4. Išlygiuokite infraraudonųjų spindulių elektroninę sistemą (H) horizontaliai ir varžtais (K) pritvirtinkite prie kontrolinės angos (G), žr. [7] pav.
5. Uždėkite ant infraraudonųjų spindulių elektroninės sistemos dangtelį (L) ir pritvirtinkite 2mm šešiabriauniu raktu, žr. [8] pav.

Nuotėkio snapelio montavimas, žr. [9]–[12] pav.

1. Įkiškite nuotėkio snapelį (M) į laikiklį (N) ir pritvirtinkite 3mm šešiabriauniu raktu, žr. [9] pav.
2. Išmatuokite atstumą **X** nuo jungiamojo kampuočio viršutinio krašto iki apdailos plytelės viršutinio krašto, žr. [10] pav.
3. Jungiamąją įmovą (O) sutrumpinkite taip, kad bendrasis atstumas būtų **X+32mm**.
4. Jungiamąją įmovą (O) įsukite 12mm šešiabriauniu raktu į jungiamąjį kampuočių taip, kad montavimo matmuo būtų **12mm**, žr. [11] pav.
5. Nuotėkio snapelį (M) pritvirtinkite 2,5mm šešiabriauniu raktu prie jungiamosios įmovos (O).
6. Užmaukite dangtelį (P), žr. [12] pav.

Reguliavimas

Tik kartu su sienine dėže 38 892.

Termometru išmatuokite ištekancio vandens temperatūrą, žr. [13] pav. Jeigu nepasiekama pageidaujama temperatūra, atlikite šiuos veiksmus:

1. Numaukite gaubtelį (Q), žr. [14] pav.
2. Numaukite fiksavimo žiedą (R) ir žiedą su skale (S).
3. Termoelemente (T) temperatūra nustatoma per šešiabriaunę skylę naudojant šešiabriaunį raktą (3mm).
4. Nustatę 40 °C temperatūrą, žiedą su skale (S) užmaukite taip, kad ženklas 40 °C ir ant termoelemento (T) esantis raudonas kaištis (U) sutaptų.
5. Fiksavimo žiedą (R) užmaukite taip, kad raudonas kaištis (U) užsifikuotų angoje (R1).

Temperatūros nustatymas

Eksplatuojant maišytuvą su termostatais, sumaišyto vandens temperatūra iš anksto nustatoma termoelemente (T), žr. [14] pav. Norėdami nustatyti temperatūrą, iš pradžių nuimkite gaubtelį (Q) ir fiksavimo žiedą (R). Temperatūrai reguliuoti naudokite šešiabriaunį raktą (3mm). Temperatūra sumažinama sukant pagal laikrodžio rodyklę. Temperatūra padidinama sukant prieš laikrodžio rodyklę, taip pat žiūrėkite žiedo su skale (S) parodymus. Vėl užmaukite fiksavimo žiedą (R) ir gaubtelį (Q).

Dėmesio!

Kad temperatūra savaime neišsireguliuotų, maišytuvą reikia eksploatuoti **tik** su užmautu gaubteliu (Q).

Valdymas

Infraraudonųjų spindulių elektroninė sistema siunčia nematomus, pulsuojančius šviesos signalus.

Infraraudonųjų spindulių elektroninė sistema nustatyta taip, kad po nuotėkio snapeliu pakišus rankas, iš jo pradeda tekėti vanduo. Atitraukus rankas iš nuotėkio snapelio srities, vanduo po 2 s (gamyklinis nustatymas) nustoja tekėti.

Jutiklių sistemos diapazonas priklauso nuo objekto atspindėjimo savybių.

Valymo režimas

Valymo režimą suaktyvinsite, jei 5 s laikysite ranką prie jutiklių sistemos 3–7 cm atstumu. Vandens tekėjimas išjungiamas 3 min.

Pakartotinai priartėjus 5 s arba pasibaigus nustatytam laikui, automatiškai įjungiamas vandens tekėjimas.

Automatinis apsauginis išjungimas

Pasibaigus 60 s trukmės objekto atpažinimo laikui (gamyklinis nustatymas), infraraudonųjų spindulių elektroninė sistema automatiškai sustabdo vandens tėkmę.

Automatinis vandens nuleidimas (gamyklinis nustatymas: išjungtas)

Automatinis vandens nuleidimas naudojamas vandens higienos sumetimais, kai maišytuvas ilgai nenaudojamas. Jis įsijungia 1–10 minučių, praėjus 1–3 dienoms nuo paskutinio vandens tėkmės naudojimo.

Saugos nurodymas:

suaktyvinę automatinio vandens nuleidimo funkciją, užtikrinkite laisvą nutekėjimą.

Techninė priežiūra

Patikrinkite ir nuvalykite visas dalis, jei reikia, pakeiskite.

Užsukite vandenį ir išjunkite maitinimo įtampą!

I. Transformatorius, žr. III atverčiamąjį puslapį, [15] pav.

1. Nuimkite dangtelį (A), žr. II atverčiamąjį puslapį, [1] pav.

2. Atjunkite kištukinę jungtį tarp transformatoriaus (E) ir elektroninės sistemos, žr. III atverčiamąjį puslapį, [15] pav.

3. Viršutinę transformatoriaus dalį (E) nutraukite nuo apatinės dalies (E1).

Sumontuokite atvirkštine tvarka.

II. Elektromagnetinis vožtuvas, žr. III atverčiamąjį puslapį, [16] ir [17] pav.

1. Nuimkite dangtelį (A), žr. II atverčiamąjį puslapį, [1] pav.

2. Atjunkite kištukinę jungtį tarp elektromagnetinio vožtuvo (D) ir elektroninės sistemos, žr. III atverčiamąjį puslapį, [16] pav.

3. Išmontuokite elektromagnetinį vožtuvą (D).

4. Ištraukite ir išvalykite sietelį (D2), žr. [17] pav.

Sumontuokite atvirkštine tvarka.

III. Elektroninė sistema, žr. III atverčiamąjį puslapį, [18] pav.

1. Išmontuokite dangtelį (L).

2. Atlaisvinkite varžtus (K), ištraukite elektroninę sistemą (H) ir atjunkite kištukines jungtis.

Sumontuokite atvirkštine tvarka.

IV. Purkštuko (13 220) išmontavimas raktu, valymas,

žr. I atverčiamąjį puslapį.

Sumontuokite atvirkštine tvarka.

Atsarginės dalys, žr. I atlenkiamąjį puslapį (* – specialūs priedai).

Priežiūra

Maišytuvo priežiūros nurodymai pateikti pridėtoje priežiūros instrukcijoje.

Gedimas / Priežastis / Gedimo šalinimo būdai

Gedimas	Priežastis	Gedimo šalinimo būdai
Nebėga vanduo.	<ul style="list-style-type: none">• Nebetiekiamas vanduo.• Užsikimšo elektromagnetinio vožtuvo sietelis.• Nėra kontakto tarp kištukinių jungčių.• Nustatyta per maža jutiklių sistemos jutimo sritis.• Sugedo elektromagnetinis vožtuvas.• Nėra įtampos.• Sugedusi elektronikos sistema.• Sugedęs transformatorius.	<ul style="list-style-type: none">- Atidarykite pirminio uždarymo sklendę.- Išvalykite sietelį, žr. „Elektromagnetinio vožtuvo priežiūra“.- Sujunkite kištukines jungtis.- Nuotolinio valdymo pultu (specialus priedas, užsakymo Nr. 36 206) padidinkite jutimo sritį.- Pakeiskite elektromagnetinį vožtuvą, žr. „Elektromagnetinio vožtuvo priežiūra“.- Įjunkite įtampą arba patikrinkite kištukines jungtis.- Pakeiskite elektronikos sistemą, žr. „Techninė priežiūra“ skyrelį „Elektroninis įdėklas“.- Pakeiskite transformatorių, žr. „Techninė priežiūra“ skyrelį „Transformatorius“.
Ištisai teka vanduo.	<ul style="list-style-type: none">• Sugedo elektromagnetinis vožtuvas.	<ul style="list-style-type: none">- Pakeiskite elektromagnetinį vožtuvą, žr. „Elektromagnetinio vožtuvo priežiūra“.
Vanduo teka savaime.	<ul style="list-style-type: none">• Nustatyta per didelė jutiklių sistemos jutimo sritis.	<ul style="list-style-type: none">- Jutiklių sistema reaguoja į priešais esantį daiktą. Nuotolinio valdymo pultu (specialus priedas, užsakymo Nr. 36 206) sumažinkite jutimo sritį.
Per mažas vandens kiekis.	<ul style="list-style-type: none">• Sietelis arba purkštuko nešvarus.• Ne iki galo atidaryta pirminio uždarymo sklendė.• Sumažėjęs tiekiamo vandens debitas.	<ul style="list-style-type: none">- Nuvalykite arba pakeiskite, žr. „Techninė priežiūra“ skyrelį „Elektromagnetinis vožtuvas ir „Purkštuko“.- Atsukite iki galo pirminio uždarymo sklendę.- Patikrinkite vandentiekį, atidarykite pirminio uždarymo sklendę.



Informații privind siguranța

- Instalația trebuie realizată numai în spații asigurate împotriva înghețului.
- Sistemul electronic de comandă este destinat exclusiv pentru utilizare în încăperi închise.
- Pentru a evita un pericol în cazul defectării cablului exterior al aparatului de comandă, acesta trebuie să fie înlocuit de către producător, de un atelier de service al acestuia sau de o persoană cu calificare similară.
- La curățarea instalației (lavoarului) se va avea grijă să nu se stropească direct cu apă cadrul faianțat în spatele căruia este instalat sistemul electronic.
- Pentru a realiza o protecție optimă împotriva apei, se va etanșa cadrul faianțat.
- Trebuie utilizate numai piese de schimb și accesorii originale.
Utilizarea altor piese duce la pierderea garanției și a valabilității marcatului CE.

Specificații tehnice

- Debit la presiune de curgere de 3 bar cca. 6 l/min
- Tensiunea de alimentare: 230 Vca, 50/60 Hz (transformator 230 V ca/ 12 V ca)
- Putere absorbită: 3,2 VA
- Decuplarea automată de siguranță (reglaj din fabrică): 60 s
- Mod curățare (setare din fabrică): 3 minute
- Spălarea automată (setare din fabrică: dezactivată)
- Domeniu de sensibilitate, conform Kodak Gray Card, pagina gri, 8 x 10", format transversal (reglaj de fabrică): 22cm
- Temporizare de funcționare: 2 s

Verificarea compatibilității electromagnetice (verificarea emisie de semnale parazite) a fost efectuată la valorile de proiectare ale tensiunii și curentului.

Atestări și conformitate



Acest produs corespunde cerințelor cuprinse în directivele CE aferente.

Declarațiile de conformitate pot fi solicitate la următoarea adresă:

GROHE Deutschland Vertriebs GmbH

Zur Porta 9
D-32457 Porta Westfalica

Accesorii speciale

Telecomandă cu infraroșu (nr. catalog: 36 206) pentru modificarea setărilor din fabrică și selectarea funcțiilor speciale.

Instalarea

Pregătiri; a se vedea pagina pliantă II, fig. [1].

1. Se scoate capacul (A).
2. Se deschide ventilul de separare (B).

Se spală temeinic sistemul de conducte înainte și după instalare (se va respecta EN 806)!

Atenție: la spălarea apa trebuie dirijată de la dispersor în încăpere.

3. Se închide ventilul de separare (B).

Instalarea electrovalvei; a se vedea fig. [2].

- Se înlocuiește piesa distanțier (C) cu electrovalva (D) și cu garniturile (D1).

Atenție: se va monta electrovalva în direcția de curgere!

Instalarea transformatorului; a se vedea fig. [3] și [4].

1. Partea superioară (E) a transformatorului se introduce în partea inferioară (E1) (a se vedea fig. [3]), scoțându-se în prealabil apărătoarea.
2. Se realizează conexiunea între cablul (F1) al electrovalvei și electrovalva (D); a se vedea fig. [4].
3. Se conectează cablul (F2) al blocului electronic cu cablul transformatorului (E2).

Montarea sistemului electronic cu infraroșii; a se vedea fig. [5] până la [8].

1. Se taie șahțul de inspecție (G) la nivelul faianței; a se vedea fig. [5].
2. Se scoate cablul (F2) al blocului electronic și cablul (F1) al electrovalvei din deschidere; a se vedea fig. [6].
3. Se trece cablul sistemului electronic cu infraroșii (H) prin inelul distanțier (J) și se conectează cu cablul (F2) al blocului electronic și cu cablul (F1) al electrovalvei.
4. Se aliniază la orizontală sistemul electronic cu infraroșii (H) și se fixează cu șuruburile (K) pe șahțul de inspecție (G), a se vedea fig. [7].
5. Se așează rozeta (L) pe sistemul electronic cu infraroșii și se fixează cu cheia inbus de 2mm; a se vedea fig. [8].

Montarea dispersorului; a se vedea fig. [9] până la [12].

1. Se introduce dispersorul (M) în suportul său (N) și se fixează cu o cheie inbus de 3mm; a se vedea fig. [9].
2. Se determină cota „X” de la marginea superioară a cotului de racord până la marginea superioară a faianței; a se vedea fig. [10].
3. Se scurtează niplul de racord (O) astfel încât să rezulte o cotă totală de „X” + 32mm.
4. Folosind o cheie inbus de 12mm, se înșurubează niplul de racord (O) în cotul de racord astfel încât să rezulte o cotă de montaj de 12mm; a se vedea fig. [11].
5. Se fixează dispersorul (M) pe niplul de racord (O) cu o cheie inbus de 2,5mm.
6. Se împinge rozeta (P); a se vedea fig. [12].

Reglarea

Numai în combinație cu caseta de montaj în perete 38 892.

Apa de ieșire se măsoară cu termometrul la dispersor; a se vedea fig. [13]. Dacă nu se atinge temperatura dorită, procedați în felul următor:

1. Se scoate capacul (Q); a se vedea fig. [14].
2. Se scoate inelul opritor (R) și inelul gradat (S).
3. Cu ajutorul unei chei inbus de 3mm se poate regla temperatura la elementul termostatic (T), prin deschiderea hexagonală.
4. La atingerea temperaturii de 40 °C, se va monta inelul gradat (S) astfel încât marcajul de 40 °C să corespundă cu știftul roșu (U) de pe elementul termostatic (T).
5. Inelul opritor (R) se va introduce în așa fel, încât știftul roșu (U) să se fixeze în deschiderea (R1).

Reglarea temperaturii

La funcționarea cu termostate, temperatura apei de amestec se presetează la elementul termostatic (T); a se vedea fig. [14].

Pentru reglarea temperaturii trebuie demontat capacul (Q) și inelul opritor (R). Temperatura poate fi acum reglată cu cheia inbus de 3mm. Rotire în sens orar (temperatură -); rotire în sens antiorar (temperatură +); a se vedea și indicatorul de pe inelul gradat (S). Se vor monta la loc inelul opritor (R) și capacul (Q).

Atenție:

Pentru evitarea unei dereglări a temperaturii, funcționarea va avea loc **numai cu capacul (Q) montat.**

Utilizarea

Sistemul electronic cu infraroșii emite lumină invizibilă pulsatorie.

Sistemul electronic cu infraroșii este astfel reglat încât, la apropierea mâinilor sub dispersor, circuitul de apă se deschide. Dacă mâinile părăsesc zona dispersorului, circuitul de apă este închis după 2 s (setare din fabrică).

Raza de acțiune a senzorului depinde de proprietățile de reflexie ale obiectului ce trebuie detectat.

Modul de curățare

Modul de curățare este activat prin menținerea mâinii pentru 5 secunde la o distanță de 3 - 7 cm în fața sistemului de senzori. Curgerea apei este întreruptă pentru 3 min. La o nouă apropiere de 5 secunde sau după trecerea perioadei de timp respective, curgerea apei este din nou deblocată.

Oprirea automată de siguranță

După detectarea continuă a unui obiect timp de 60 s (reglaj din fabrică), sistemul electronic cu infraroșii oprește automat circuitul de apă.

Spălarea automată (Setare din fabrică: dezactivată)

Spălarea automată servește la asigurarea igienei apei în cazul unei durate mai mari de nefolosire a bateriei. Ea activează traseul de apă timp de 1 - 10 minute, la una sau la trei zile după ultima utilizare.

Indicație privind siguranța:

În cazul activării spălării automate, se va asigura evacuarea liberă a apei.

Întreținere

Toate piesele se verifică, se curăță, eventual se înlocuiesc.

Se închide alimentarea cu apă și se deconectează alimentarea cu tensiune!

I. Transformatorul; a se vedea pagina pliantă III, fig. [15].

1. Se scoate capacul (A); a se vedea pagina pliantă II, fig. [1].
2. Se separă conectorul dintre transformatorul (E) și sistemul electronic; a se vedea pagina pliantă III, fig. [15].
3. Se scoate partea superioară (E) a transformatorului de pe partea inferioară (E1).

Montarea se face în ordine inversă.

II. Electrovalva; a se vedea pagina pliantă III, fig. [16] și [17].

1. Se scoate capacul (A); a se vedea pagina pliantă II, fig. [1].
2. Se separă conectorul dintre electrovalva (D) și sistemul electronic; a se vedea pagina pliantă III, fig. [16].
3. Se demontează electrovalva (D).
4. Se scoate sita (D2) și se curăță; a se vedea fig. [17].

Montarea se face în ordine inversă.

III. Blocul electronic; a se vedea pagina pliantă III, fig. [18].

1. Se demontează rozeta (L).
2. Se slăbesc șuruburile (K), se scoate blocul electronic (H) și se deconectează conectoarele.

Montarea se face în ordine inversă.

IV. Aeratorul (13 220) - se demontează cu cheia și apoi se curăță; a se vedea pagina pliantă I.

Montarea se face în ordine inversă.

Piese de schimb; a se vedea pagina pliantă I (* = accesorii speciale).

Îngrijire

Indicațiile de îngrijire pentru această baterie se găsesc în instrucțiunile de îngrijire atașate.

Defecțiuni / Cauză / Remediu

Defecțiune	Cauză	Remediu
Apa nu curge	<ul style="list-style-type: none">• Alimentarea cu apă este întreruptă• Sita electrovalvei este înfundată• Conectorul nu face contact• Domeniul de detecție al sistemului de senzori este reglat la o valoare prea mică• Electrovalvă defectă• Lipsă tensiune• Sistem electronic defect• Transformator defect	<ul style="list-style-type: none">- Se deschide robinetul de izolare- Se curăță sita; a se vedea Întreținere - electrovalva- Se cuplează corect conectorul- Se mărește domeniul de detecție folosind telecomanda (accesoriu special nr. catalog: 36 206)- Se înlocuiește electrovalva; a se vedea Întreținere - electrovalva- Se cuplează alimentarea cu tensiune sau se verifică legăturile prin conector- Se înlocuiește sistemul electronic, a se vedea Întreținerea sistemului electronic- Se înlocuiește transformatorul; a se vedea Întreținerea transformatorului
Apa curge continuu	<ul style="list-style-type: none">• Electrovalvă defectă	<ul style="list-style-type: none">- Se înlocuiește electrovalva; a se vedea Întreținere - Electrovalva
Apa curge fără comandă	<ul style="list-style-type: none">• Domeniul de detecție al sistemului de senzori este reglat la o valoare prea mare	<ul style="list-style-type: none">- Se detectează un obiect aflat în față, la distanță. Se reduce domeniul de sensibilitate folosind telecomanda (accesoriu special, nr. catalog: 36 206)
Debit de apă prea mic	<ul style="list-style-type: none">• Sita sau aeratorul murdare• Ventilul de separare nu este complet deschis• Alimentarea cu apă este parțial închisă	<ul style="list-style-type: none">- Se curăță sau se înlocuiește, a se vedea Întreținerea electrovalvei și aeratorul- Se deschide complet ventilul de separare- Se verifică conductele de alimentare, se deschid ventilele de separare



安全说明

- 只能在无霜房间内安装。
- 控制电子装置只适合室内使用。
- 如果损坏控制装置的外部连接电缆，则必须由制造商或其客户服务部门或具有同等资质的人员更换电缆，以防发生危险。
- 清洁（盥洗盆的）托架时，必须确保其后安装有电子设备的瓷砖边框不会被水直接喷淋到。
- 为了提供最佳的防水性能，必须对瓷砖边框进行密封处理。
- 只能使用原装备件及零件。
- 如果使用其他零件，则保修和 CE 标识将失效。

技术参数

• 3 巴动压时的流量	大约 6 l/min
• 电源电压： （变压器 230 V AC/12 V AC）	230 V AC, 50/60 Hz
• 耗电量：	3.2 VA
• 自动安全截流阀 （出厂设置）：	60 s
• 清洁模式（出厂设置）：	3 min
• 自动冲洗（停用出厂设置）	
• 接收距离（出厂设置， 以灰面 8 x 10" 的横向柯达灰卡为依据）：	22 cm
• 续用时间：	2 s

电磁兼容性测试（发射干扰测试）是以额定电压和额定电流进行的。

认证与符合性



本产品符合欧盟相关规定的要求。

符合性声明可以从以下地址获得：

GROHE Deutschland Vertriebs GmbH
Zur Porta 9
D-32457 Porta Westfalica

特殊附件

用于更改出厂设置和选择特殊功能的红外远程控件（产品编号：36 206）。

安装

准备工作，参见折页 II 中的图 [1]。

1. 卸下外罩 (A)。
2. 打开隔离阀 (B)。
安装前后务必彻底冲洗所有管件（遵循 EN 806）。
重要事项：冲洗时，水必须从出水嘴引入房间。
3. 关闭隔离阀 (B)。

安装电磁阀，参见图 [2]。

使用带密封圈 (D1) 的电磁阀 (D) 更换定位件 (C)。
重要事项：按水流方向安装电磁阀。

安装变压器，参见图 [3] 和图 [4]。

1. 将变压器的上部 (E) 安装到底座 (E1) 上，

- 参见图 [3]，首先卸下保护装置。
2. 在电磁阀电缆 (F1) 和电磁阀 (D) 之间建立插入式连接，参见图 [4]。
3. 将电子装置电缆 (F2) 连接到变压器连接线 (E2)。

安装红外电子装置，参见图 [5] 到图 [8]。

1. 在与瓷砖齐平的位置切断检验腔 (G)，参见图 [5]。
2. 将电子装置电缆 (F2) 和电磁阀电缆 (F1) 从开口拉出，参见图 [6]。
3. 引导红外电子装置电缆 (H) 穿过定位环 (J)，然后连接到电子装置电缆 (F2) 和电磁阀电缆 (F1)。
4. 使红外电子装置 (H) 水平对齐，然后使用螺钉 (K) 紧固到检验腔 (G)，参见图 [7]。
5. 将面盖 (L) 定位于红外电子装置上，然后使用 2 毫米内六角扳手紧固，参见图 [8]。

安装出水嘴，参见图 [9] 到图 [12]。

1. 将出水嘴 (M) 连接到出水嘴固定器 (N) 上，然后使用 3 毫米内六角扳手紧固，参见图 [9]。
2. 确定从弯接头上缘到瓷砖表面的尺寸“X”，参见图 [10]。
3. 切断螺纹接头 (O)，使安装尺寸达到“X” + 32 毫米。
4. 使用 12 毫米内六角扳手将螺纹接头 (O) 拧入弯接头中，直到安装尺寸达到 12 毫米，参见图 [11]。
5. 使用 2.5 毫米内六角扳手将出水嘴 (M) 连接到螺纹接头 (O)。
6. 安装面盖 (P)，参见图 [12]。

调节

只能与埋墙件保护罩 38 892 配套使用。

用温度计测量出水嘴处的水温，如图 [13] 所示。如未达到所需温度，请按以下步骤操作：

1. 卸下顶盖 (Q)，如图 [14] 所示。
2. 卸下止动环 (R) 和刻度环 (S)。
3. 使用 3 毫米的内六角扳手对恒温阀芯 (T) 的六角凹槽执行操作，从而调节温度。
4. 温度达到 40 °C 后，安装刻度环 (S)，使 40 °C 的标记与恒温阀芯 (T) 上的红色指针 (U) 对齐。
5. 安装止动环 (R)，将红色指针 (U) 固定在凹槽 (R1) 上。

温度调节

为了与恒温器一起使用，在恒温阀芯 (T) 中会预调节混水温度，如图 [14] 所示。

必须卸下顶盖 (Q) 和止动环 (R)，才能调节温度。现在可以使用 3 毫米的内六角扳手来调节温度。顺时针旋转（降低温度），或者逆时针旋转（升高温度），另请参照刻度环 (S) 上的指针。重新安装止动环 (R) 和顶盖 (Q)。

警告：

为防止温度进行自我调节，请仅在安装顶盖 (Q) 后再使用。

操作

红外电子装置会发出不可见的脉冲光。
红外电子装置已经过调节，当手接近出水嘴附近时，便会开始出水。当手离开出水嘴附近时，将在 2 秒钟（出厂设置）后停止出水。
传感器系统的感应范围取决于检测目标的反射特性。

清洁模式

将手放在传感器系统前面 3 - 7 厘米的位置停留 5 秒后，将激活清洁模式。水流会中断 3 分钟。
3 分钟过后或用户再次把手放到检测区域 5 秒后，会再次出水。

自动安全截流阀

红外电子装置连续 60 秒（出厂设置）检测到目标后，将自动停止出水。

自动冲洗（出厂设置：停用）

如果很长一段时间未使用龙头，可通过自动冲洗功能来确保水的卫生。如果上次使用是在 1 天或 3 天前，此功能可使龙头自动出水 1 - 10 分钟。

安全说明：

如果启用了自动冲洗功能，请确保排水畅通。

维护

检查和清洗所有部件，必要时可更换部件。

关闭进水管并关闭电源。

I. 变压器，参见折页 III 中的图 [15]。

- 卸下外罩 (A)，参见折页 II 中的图 [1]。
- 断开变压器 (E) 和电子装置之间的插入式连接器，参见折页 III 中的图 [15]。
- 将变压器的上部 (E) 从底座 (E1) 拔下。

安装时请按照相反的顺序进行。

II. 电磁阀，参见折页 III 中的图 [16] 和图 [17]。

- 卸下外罩 (A)，参见折页 II 中的图 [1]。
- 断开电磁阀 (D) 和电子装置之间的插入式连接器，参见折页 III 中的图 [16]。
- 卸下电磁阀 (D)。
- 卸下过滤网 (D2) 并进行清洗，参见图 [17]。

安装时请按照相反的顺序进行。

III. 电子装置，参见折页 III 中的图 [18]。

- 卸下面盖 (L)。
 - 卸下螺钉 (K)，拔出电子装置 (H) 并断开插入式连接器。
- 安装时请按照相反的顺序进行。

IV. 使用扳手卸下出水嘴 (13 220) 并进行清洗，参见折页 I。

安装时请按照相反的顺序进行。

备件，参见折页 I (* = 特殊配件)。

保养

有关该龙头的保养说明，请参考附带的《保养指南》。

故障 / 原因 / 故障排除方法

故障	原因	故障排除方法
不出水	<ul style="list-style-type: none"> 供水中断 电磁阀中的过滤网堵塞 插入式连接器接触不良 传感器系统的检测距离设置得过近 电磁阀发生故障 断电 电子设备发生故障 变压器发生故障 	<ul style="list-style-type: none"> -打开截止阀。 -清洗过滤网，参见电磁阀维护 -连接插入式连接器 -使用遥控器（特殊附件，产品编号：36 206）提高检测距离 -更换电磁阀，参见电磁阀维护 -打开电源或检查插入式连接器 -更换电子设备，参见电子设备维护 -更换变压器，参见变压器维护
水流无法停止	<ul style="list-style-type: none"> 电磁阀发生故障 	<ul style="list-style-type: none"> -更换电磁阀，参见电磁阀维护
意外出水	<ul style="list-style-type: none"> 传感器系统的检测距离设置得过远 	<ul style="list-style-type: none"> -检测到反向对象。使用遥控器（特殊附件，产品编号：36 206）缩短检测距离
流量太低	<ul style="list-style-type: none"> 过滤网或水流矫正器中积存污物 截止阀未完全打开 供水受限制 	<ul style="list-style-type: none"> -清洁或更换，参见电磁阀和水流矫正器维护 -完全打开截止阀 -检查供应管线，打开截止阀



Информация по технике безопасности

- Установку разрешается производить только в теплых помещениях.
- Управляющая электроника пригодна только для использования в закрытых помещениях.
- При поврежденном наружном соединительном проводе этого устройства управления его должен заменять изготовитель или сервисная служба, или же замену должен выполнять персонал соответствующей квалификации, чтобы не подвергаться опасности.
- При очистке смесителя (раковины) не допускать прямого попадания воды на ревизионную плитку, за которой установлено электронное оборудование.
- Для обеспечения оптимальной защиты от попадания воды следует тщательно герметизировать ревизионную плитку.
- Разрешается использовать только оригинальные запчасти и комплектующие детали.
Применение иных деталей ведет к утрате гарантии и знака CE.

Технические данные

- | | |
|---|-----------------|
| • Расход воды при давлении 3 бара | прибл. 6 л/мин |
| • Питающее напряжение: | 230 V, 50/60 Hz |
| (трансформатор 230 V перем. тока/12 V перем. тока) | |
| • Потребляемая мощность: | 3,2 VA |
| • Автоматическое безопасное отключение (заводская установка): | 60 сек. |
| • Моющий режим (заводская установка): | 3 мин |
| • Автоматическая промывка (заводская установка деактивирована) | |
| • Диапазон зоны чувствительности по Kodak Gray Card, серая сторона, 8 x 10", поперечный формат (заводская установка): | 22см |
| • Время действия: | 2 сек. |

Проверка на электромагнитную совместимость (излучение помех) произведена с рабочими значениями напряжения и тока.

Допуск к эксплуатации и соответствие



Данное изделие удовлетворяет требованиям соответствующих директив ЕС.

Удостоверения о соответствии можно запросить по нижеуказанному адресу:

GRÖNE Deutschland Vertriebs GmbH
Zur Porta 9
D-32457 Porta Westfalica

Специальные принадлежности

Пульт дистанционного управления с инфракрасным излучением (артикул №: 36 206) для изменения заводских установок и выбора специальных функций.

Установка

Подготовка, см. складной лист II, рис. [1].

1. Снять покрытие (A).
2. Открыть предварительный запорный вентиль (B).
Перед установкой и после установки тщательно промыть систему трубопроводов (соблюдать стандарт EN 806)!
Внимание! При промывке направление течения воды должно быть из излива в помещение.
3. Закрыть предварительный запорный вентиль (B).

Установка электромагнитного клапана, см. рис. [2].

- Заменить удлинитель (C) на электромагнитный клапан (D) с уплотнениями (D1).
Внимание! Электромагнитный клапан устанавливать по направлению течения!

Установка трансформатора, см. рис. [3] и [4].

1. Установить верхнюю часть (E) трансформатора на нижнюю часть (E1), см. рис. [3], предварительно сняв защиту.
2. Подключить кабель электромагнитного клапана (F1) к электромагнитному клапану (D) с помощью разъема, см. рис. [4].
3. Подключить кабель электронного блока (F2) к соединительному кабелю трансформатора (E2).

Установка инфракрасного электронного блока,

см. рис. [5] - [8].

1. Укоротить ревизионное окно (G) заподлицо с плиткой, см. рис. [5].
2. Вынуть кабель электронного блока (F2) и кабель электромагнитного клапана (F1) из отверстия, см. рис. [6].
3. Вставить кабель инфракрасного электронного блока (H) в промежуточное кольцо и подключить его к кабелям электронного блока (F2) и электромагнитного клапана (F1).
4. Инфракрасный электронный блок (H) выставить горизонтально и закрепить его винтами (K) на ревизионном окне (G), см. рис. [7].
5. Установить розетку (L) на инфракрасный электронный блок и закрепить ее шестигранным ключом на 2мм, см. рис. [8].

Установка излива, см. рис. [9] - [12].

1. Вставить излив (M) в держатель излива (N) и закрепить шестигранным ключом на 3мм, см. рис. [9].
2. Определить размер „X“ от верхней кромки соединительного уголка до верхней кромки керамической плитки, см. рис. [10].
3. Отрезать соединительный ниппель (O) таким образом, чтобы его размер составил „X“+32мм.
4. Ввинтить соединительный ниппель (O) в соединительный уголок при помощи шестигранного ключа на 12мм таким образом, чтобы установочный размер составил 12мм, см. рис. [11].
5. Закрепить излив (M) на соединительном ниппеле (O) шестигранным ключом на 2,5мм.
6. Надеть розетку (P), см. рис. [12].

Регулировка

Только вместе со стенным коробом 38 892.

Замерить термометром температуру воды на изливе, см. рис. [13]. Если желаемая температура не достигнута, то действуйте следующим образом:

1. Снять колпачок (Q), см. рис. [14].
2. Снять стопорное кольцо (R) и кольцо со шкалой (S).
3. Переустановка температуры на термозlemente (T) производится через шестигранное отверстие с помощью шестигранного ключа на 3мм.
4. При достижении температуры 40 °C, кольцо со шкалой (S) надеть таким образом, чтобы маркировка 40 °C совпала с красным штифтом (U) на термозlemente (T).
5. Надеть стопорное кольцо (R) таким образом, чтобы красный штифт (U) входил в отверстие (R1).

Установка температуры

При эксплуатации с термостатами на термозlemente (T), см. рис. [14], предварительно устанавливается температура смешанной воды.

Для установки температуры колпачок (Q) и стопорное кольцо (R) должны быть сняты. Теперь можно регулировать температуру с помощью шестигранного ключа на 3мм. Вращение по часовой стрелке – (температура ниже), вращение против часовой стрелки – (температура выше), см. также показание кольца со шкалой (S). Снова надеть стопорное кольцо (R) и колпачок (Q).

Внимание!

Во избежание автоматической переустановки температуры эксплуатацию производить **только** с надетым колпачком (Q).

Обслуживание

Инфракрасный электронный блок посылает невидимые пульсирующие световые сигналы. Инфракрасный электронный блок отрегулирован таким образом, что при приближении рук под излив начинает поступать вода. Как только руки будут удалены из зоны излива, поток воды прекращает поступать через 2 сек. (заводская установка). Диапазон действия сенсора зависит от отражающих свойств объекта.

Моющий режим

Моющий режим активируется, если рука находится в течение 5 сек. на расстоянии 3 - 7см перед сенсором. Поступление потока воды прерывается на 3 минуты. При повторном приближении на 5 секунд или после истечения этого времени снова автоматически срабатывает включение водной струи.

Автоматическое безопасное отключение

После 60 сек. опознавания объекта (заводская установка) инфракрасный электронный блок автоматически прекращает подачу воды.

Автоматическая промывка (заводская установка: не активирована)

Автоматическая промывка служит для обеспечения гигиены при длительном неиспользовании смесителя. Она активируется на 1 - 10 минут через 1 или 3 дня после последнего пользования подачей воды.

Указание по безопасности:

При активированном автоматическом промывании обеспечить свободный сток.

Техобслуживание

Все детали проверить, очистить, при необходимости заменить.

Перекрыть подачу воды и отключить подачу напряжения!

I. Трансформатор, см. складной лист III, рис. [15].

1. Снять покрытие (А), см. складной лист II, рис. [1].
2. Разъединить разъем между трансформатором (Е) и электронным блоком, см. складной лист III, рис. [15].
3. Снять верхнюю часть (Е) трансформатора с нижней части (Е1).

Установка производится в обратной последовательности.

II. Электромагнитный клапан, см. складной лист III, рис. [16] и [17].

1. Снять покрытие (А), см. складной лист II, рис. [1].
2. Разъединить разъем между электромагнитным клапаном (D) и электронным блоком, см. складной лист III, рис. [16].

3. Снять электромагнитный клапан (D).

4. Вынуть фильтр (D2) и очистить, см. рис. [17].

Установка производится в обратной последовательности.

III. Электронный блок, см. складной лист III, рис. [18].

1. Снять розетку (L).
2. Отвинтить винты (К), вынуть электронный блок (Н) и разъединить штекерные разъемы.

Установка производится в обратной последовательности.

IV. Демонтаж азратора (13 220) с помощью ключа и очистка, см. складной лист I.

Установка производится в обратной последовательности.

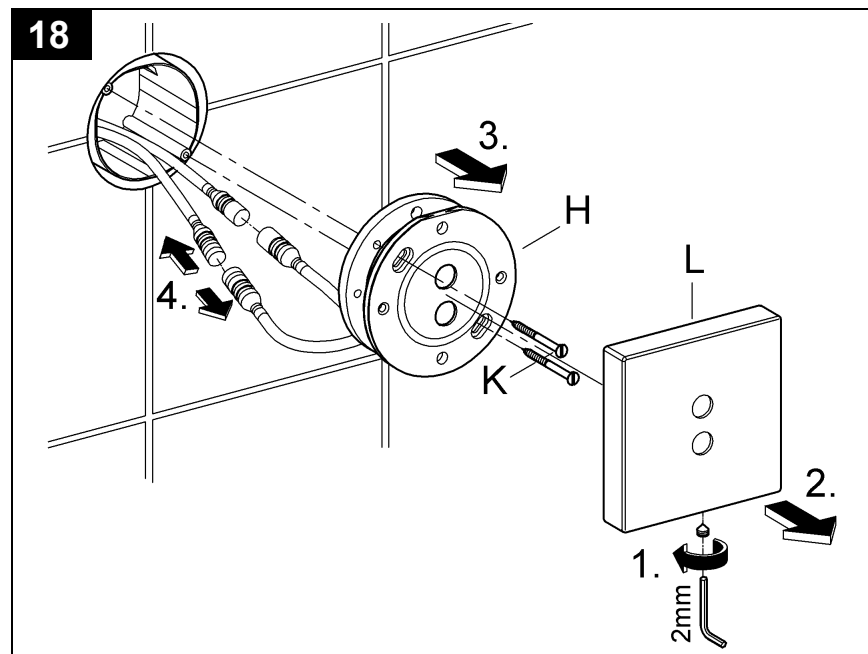
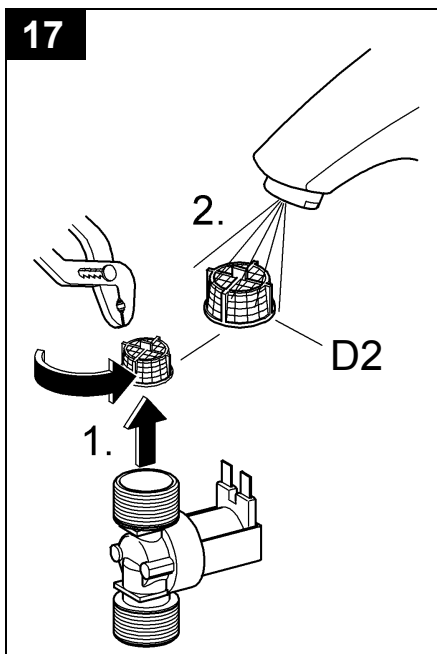
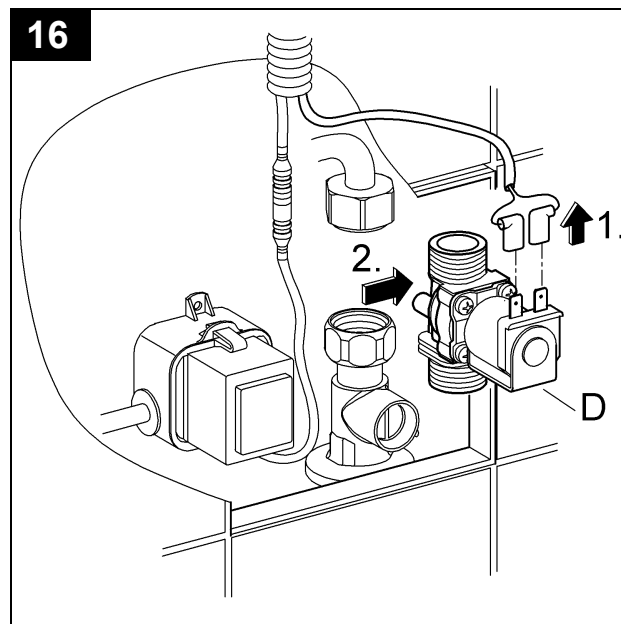
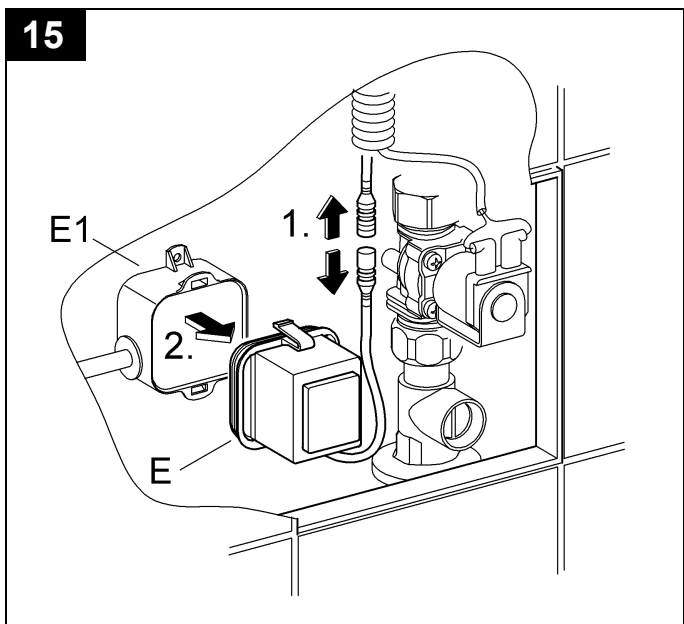
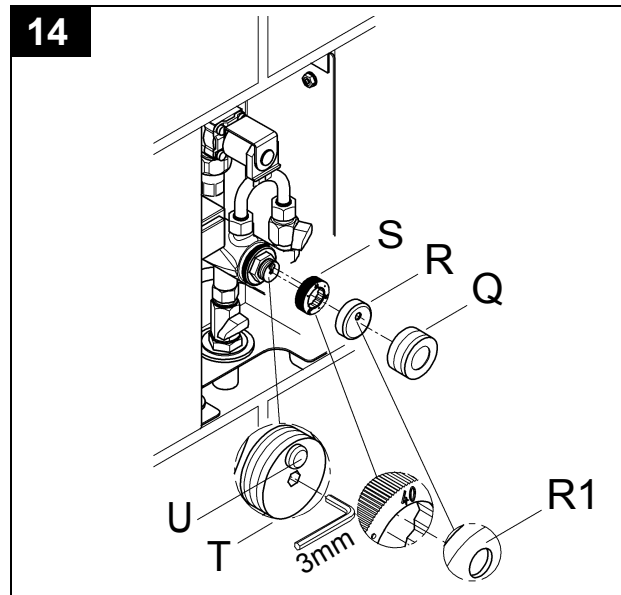
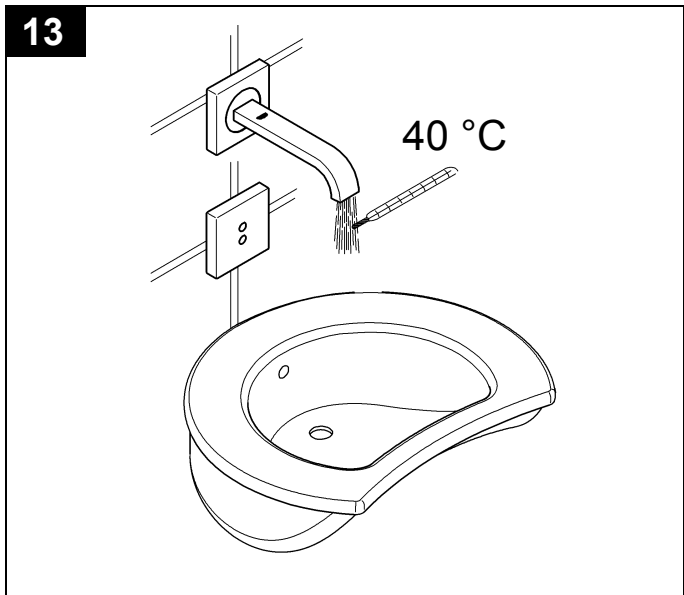
Запчасти, см. складной лист I (* = специальные принадлежности).

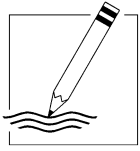
Уход

Указания по уходу за настоящим изделием приведены в прилагаемой инструкции по уходу.

Неисправность / причины / устранение

Неисправность	Причина	Устранение причины
Вода не течет	<ul style="list-style-type: none">• Поступление воды прервано• Фильтр в электромагнитном клапане забился• Отсутствует контакт у штекерного разъема• Диапазон действия сенсора установлен на слишком малое значение• Электромагнитный клапан имеет дефект• Отсутствует напряжение• Электронный блок имеет дефект• Трансформатор имеет дефект	<ul style="list-style-type: none">- Открыть предварительный запорный вентиль- Прочистить фильтр, см. Техобслуживание электромагнитного клапана- Подсоединить штекерный разъем- Увеличить диапазон действия с помощью пульта дистанционного управления (специальные принадлежности, № артикула: 36 206)- Заменить электромагнитный клапан, см. Техобслуживание электромагнитного клапана- Включить подачу напряжения или проверить штекерные разъемы- Заменить электронный блок, см. Техобслуживание электроники- Заменить трансформатор, см. Техобслуживание трансформатора
Вода течет непрерывно	<ul style="list-style-type: none">• Электромагнитный клапан имеет дефект	<ul style="list-style-type: none">- Заменить электромагнитный клапан, см. Техобслуживание электромагнитного клапана
Вода течет не по желанию	<ul style="list-style-type: none">• Диапазон действия сенсора установлен на слишком большое значение	<ul style="list-style-type: none">- Захватывается объект, расположенный напротив. Уменьшить диапазон действия с помощью пульта дистанционного управления (специальные принадлежности, № артикула: 36 206)
Количество воды слишком мало	<ul style="list-style-type: none">• Фильтр или ламинарный регулятор струи загрязнены• Предварительный запорный вентиль открыт не полностью• Поступление воды дросселировано	<ul style="list-style-type: none">- Очистить или заменить, см. Техобслуживание электромагнитного клапана и азратора- Открыть полностью предварительный запорный вентиль- Проверить распределительный водопровод, открыть предварительный запорный вентиль





Lined writing area with 21 horizontal lines for text entry.

D

Grohe Deutschland
Vertriebs GmbH
Zur Porta 9
32457 Porta Westfalica
Tel.: +49 571 3989-333
Fax: +49 571 3989-999

A

GROHE Ges.m.b.H.
Wienerbergstraße 11/A7
1100 Wien
Tel.: +43 1 68060
Fax: +43 1 6884535

B

GROHE nv - sa
Diependaalweg 4a
3020 Winksele
Tel.: +32 16 230660
Fax: +32 16 239070

BG

Търговско представителство
Grohe AG България
етаж 8, офис 21
Бул. България 81 Б
1404 София
Тел. : +359 2 9719959
+359 2 9712535
Факс.: +359 2 9712422

CDN

GROHE Canada Inc.
1230 Lakeshore Road East
Mississauga, Ontario
Canada, L5E 1E9
Tel.: +1 905 2712929
Fax: +1 905 2719494

CH

Grohe Switzerland SA
Bauarena Volketswil
Industriestrasse 18
8604 Volketswil
Tel.: +41 44 8777300
Fax: +41 44 8777320

CN

高仪 (上海)
卫生洁具有限公司
上海市黄陂北路227号
中区广场607-610室
电话: +86 21 63758878
传真: +86 21 63758665

CY

GROME Marketing (Cyprus) Ltd.
195B, Old Nicosia-Limassol Road
Dhali Industrial Zone
P.O. Box 27048
1641 Nicosia
Tel.: +357 22 465200
Fax: +357 22 379188

CZ SK

Grohe ČR s.r.o.
Zastoupení pro ČR a SR
V Oblouku 104, Čestlice
252 43 Průhonice
Tel.: +420 22509 1082
Fax: +420 22509 1085

DK

GROHE A/S
Walgerholm 11
3500 Vaerløse
Tel.: +45 44 656800
Fax: +45 44 650252

E

GROHE España S.A.
C/ Botanica, 78 - 88
Gran Via L'H - Distr. Econòmic
08908 L'Hospitalet de Llobregat
(Barcelona)
Tel.: +34 93 3368850
Fax: +34 93 3368851

EST LT LV

GROHE AG Eesti filiaal
Tartu mnt 16
10117 Tallinn
Tel.: +372 6616354
Fax: +372 6616364

F

GROHE s.à.r.l.
60, Boulevard de la Mission
Marchand
92400 Courbevoie - La Défense
Tel.: +33 1 49972900
Fax: +33 1 55702038

FIN

Oy Teknocalor Ab
Sinikellonkuja 4
01300 Vantaa
Tel.: +358 9 8254600
Fax: +358 9 826151

GB

GROHE Limited
Blays House, Wick Road
Englefield Green
Egham, Surrey, TW20 0HJ
Tel.: +44 871 200 3414
Fax: +44 871 200 3415

GR

N. Sapountzis S.A.
86, Kapodistriou & Roumelis Str.
142 35 N. Ionia - Athens
Tel.: +30 210 2712908
Fax: +30 210 2715608

H

GROHE Hungary Kft.
Röppentyű u. 53.
1139 Budapest
Tel.: +36 1 238 80 45
Fax: +36 1 238 07 13

HR

GROHE AG - Predstavništvo
Štefanovečka 10
10000 Zagreb
Tel.: +385 1 2989025
Fax: +385 1 2910962

I

Grohe S.p.A.
Via Crocefisso, 19
20122 Milano
Tel.: +39 2 959401
Fax: +39 2 95940263

IND

Grohe India Pvt. Ltd.
14th Floor
DLF Building No. 5, Tower A
DLF Cyber City, Phase III
Gurgaon - 122002
Haryana
Tel.: +91 124 4933 000
Fax: +91 124 4933 001

IS

BYKO hf.
Skemmuvegi 2
200 Kópavogur
Tel.: +354 515 4000
Fax: +354 515 4099

J

Grohe Japan Ltd.
TRC Building, 3F
1-1 Heiwajima 6-chome, Ota-ku
Tokyo 143-0006
Tel.: +81 3 32989730
Fax: +81 3 37673811

N

GROHE A/S
Nils Hansens vei 20
0667 Oslo
Tel.: +47 22 072070
Fax: +47 22 072071

NL

GROHE Nederland BV
Metaalstraat 2
2718 SW Zoetermeer
Tel.: +31 79 3680133
Fax: +31 79 3615129

P

GROHE Portugal
Componentes Sanitários, LDA
Zona Industrial de Areeiros,
Apt. 167
3850-200 Albergaria-a-Velha
Tel.: +351 234 529 900
Fax: +351 234 529 901

PL

GROHE Polska Sp. z o.o.
Pulawska 182 Street
02-670 Warszawa
Tel.: +48 22 5432 640
Fax: +48 22 5432 650

RUS

Представительство
Grohe AG
Москва, ул. Русаковская 13, стр. 1
107140
тел.: +7 495 9819510
факс: +7 495 9819511

RO

Grohe AG Reprezentanta
Strada Nicolae Iorga 13,
Corp B
010432 Bucuresti (Sector 1)
Tel.: +40 21 2125050
Fax: +40 21 2125048

S

GROHE A/S
Kungsängsvägen 25
753 23 Uppsala
Tel.: +46 771 141314
Fax: +46 771 141315

SLO

GROSAN inženiring d.o.o.
Slandrova 4
1000 Ljubljana
Tel.: +386 1 5633060
Fax: +386 1 5633061

TR

GROME IC Ve Dis Ticaret
Limited Sirketi
Sun Plaza - Dereboyu Caddesi
Bilim Sokak. No: 5 Kat:10
34398 Maslak-Istanbul
Tel.: +90 212 3281344
Fax: +90 212 3281772

UA

Представництво
Grohe AG Україна
Вул. Івана Франка, 18-А
01030 Київ
тел. : +38 044 537 52 73
факс: +38 044 590 01 96

USA

GROHE America Inc.
241 Covington Drive
Bloomington
Illinois, 60108
Tel.: +1 630 5827711
Fax: +1 630 5827722

**Eastern Mediterranean
Middle East - Africa
Area Sales Office:**

GROME Marketing (Cyprus) Ltd.
195B, Old Nicosia-Limassol Road
Dhali Industrial Zone
P.O. Box 27048
1641 Nicosia
Tel.: +357 22 465200
Fax: +357 22 379188

Far East Area Sales Office:

GROHE Pacific Pte. Ltd.
180 Clemenceau Avenue
01-01/02 Haw Par Centre
Singapore 239922
Tel.: +65 6311 3600
Fax: +65 6378 0855

GROHE

ENJOY WATER®

www.grohe.com

2011 / 09 / 30