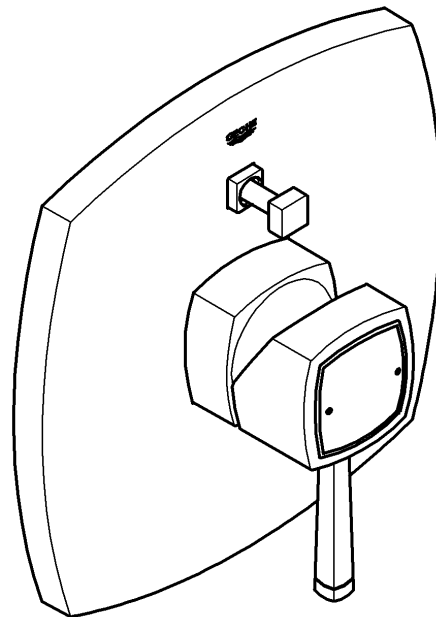
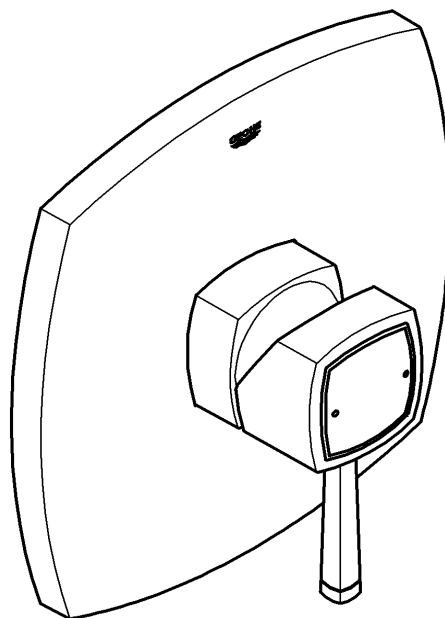


19 920



19 932



Grandera

Ⓓ1	Ⓘ2	Ⓝ3	ⒼⓇ5	ⓉⓇ6	ⒷⒼ7	ⓇⓄ9
ⒼⒷ1	ⓃⓁ2	ⒻⒿ4	ⒸⓏ5	ⓈⓀ6	ⒺⓈⓉ8	ⒸⓃ9
Ⓕ1	Ⓢ3	ⓅⓁ4	ⓗ5	ⓈⓁⓄ7	ⓁⓋ8	Ⓤⓐ9
Ⓔ2	ⒹⓀ3	ⓊⓐⒺ4	Ⓟ6	ⓗⓇ7	ⓁⓉ8	ⓇⓊⓈ ...10

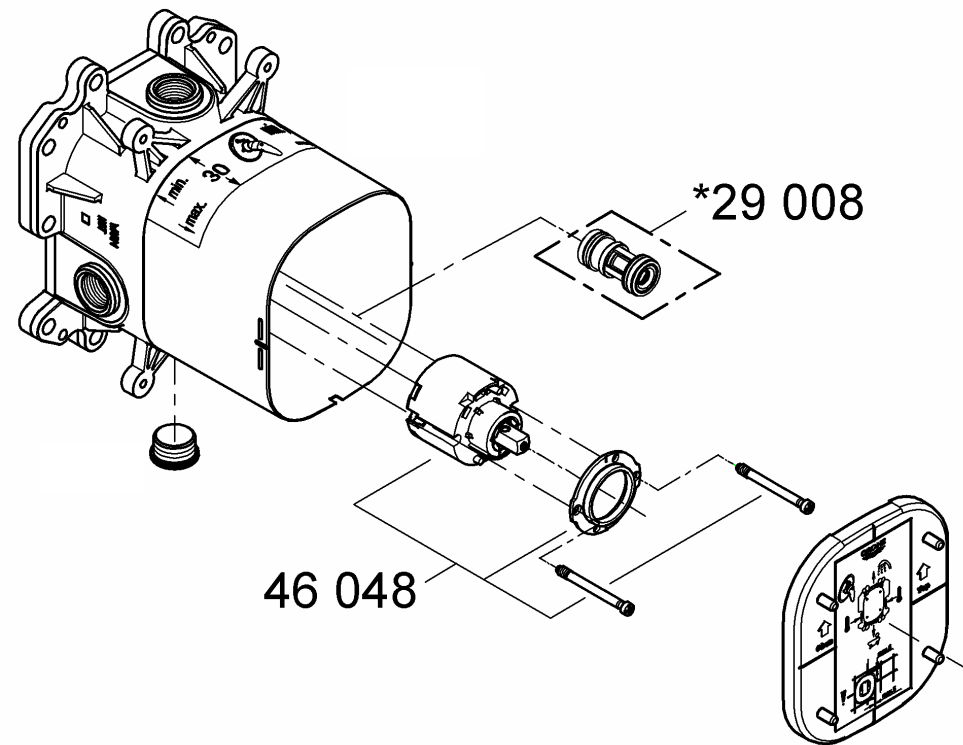
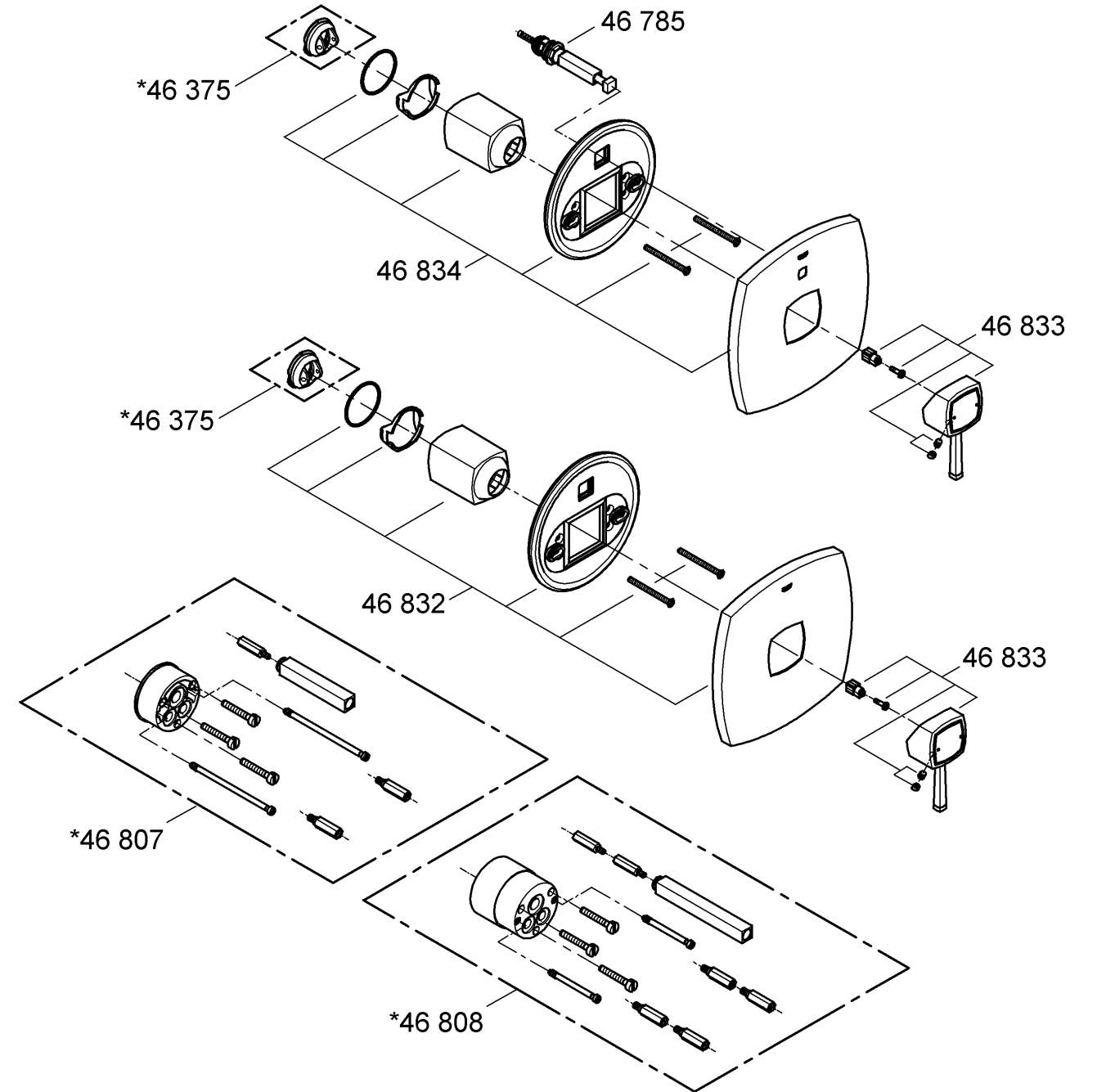
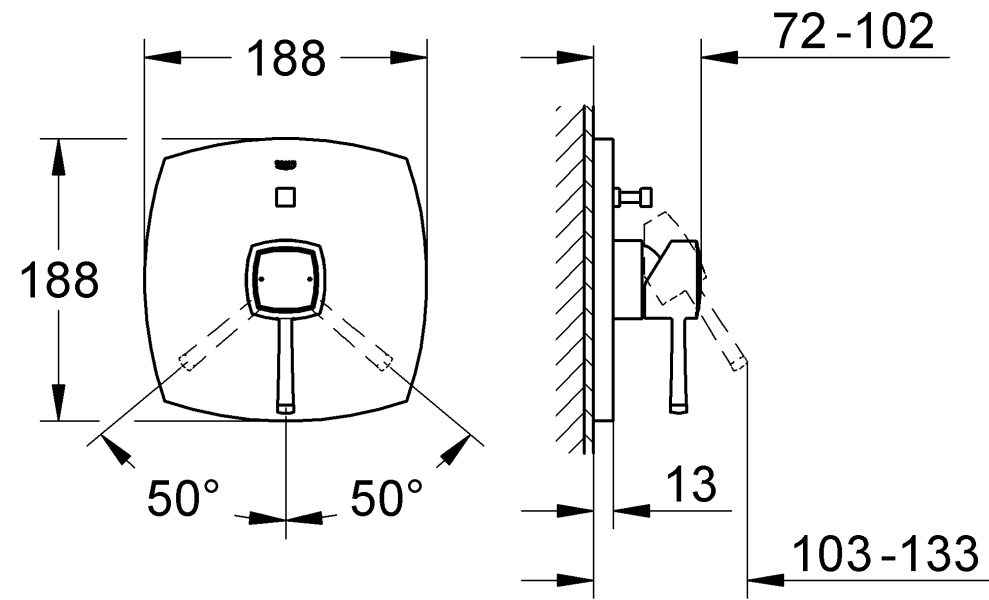
Design + Engineering GROHE Germany

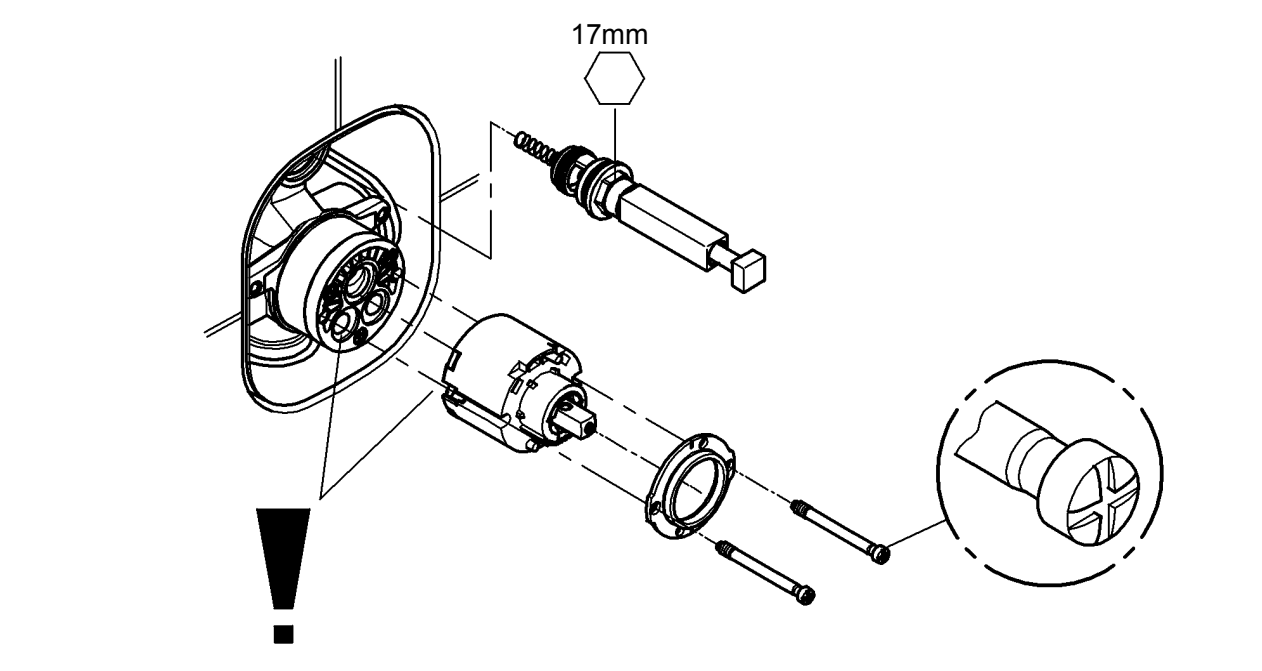
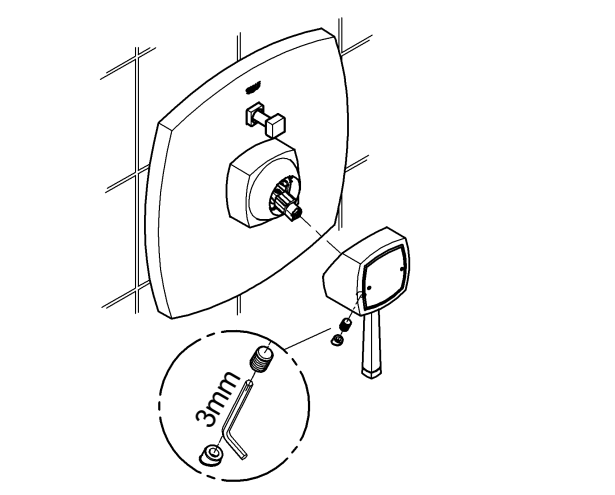
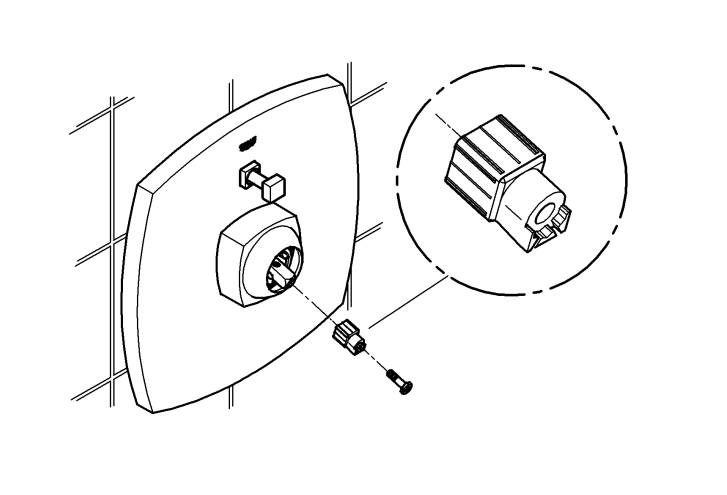
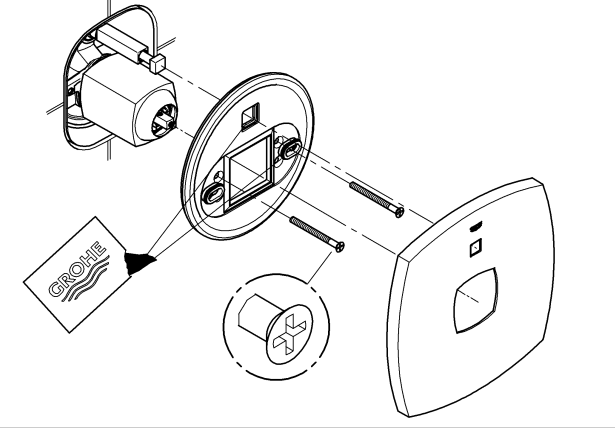
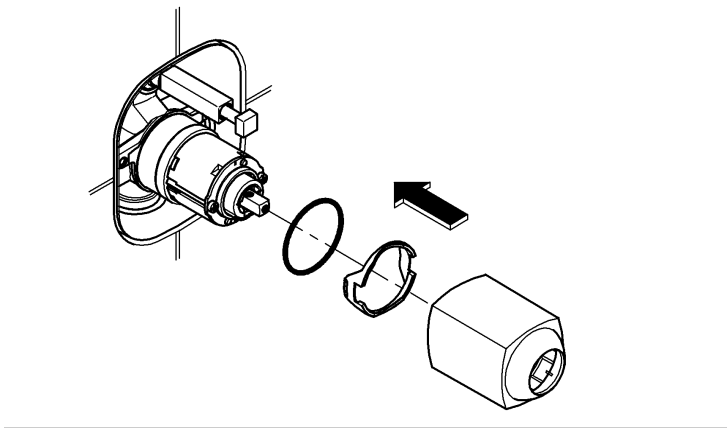
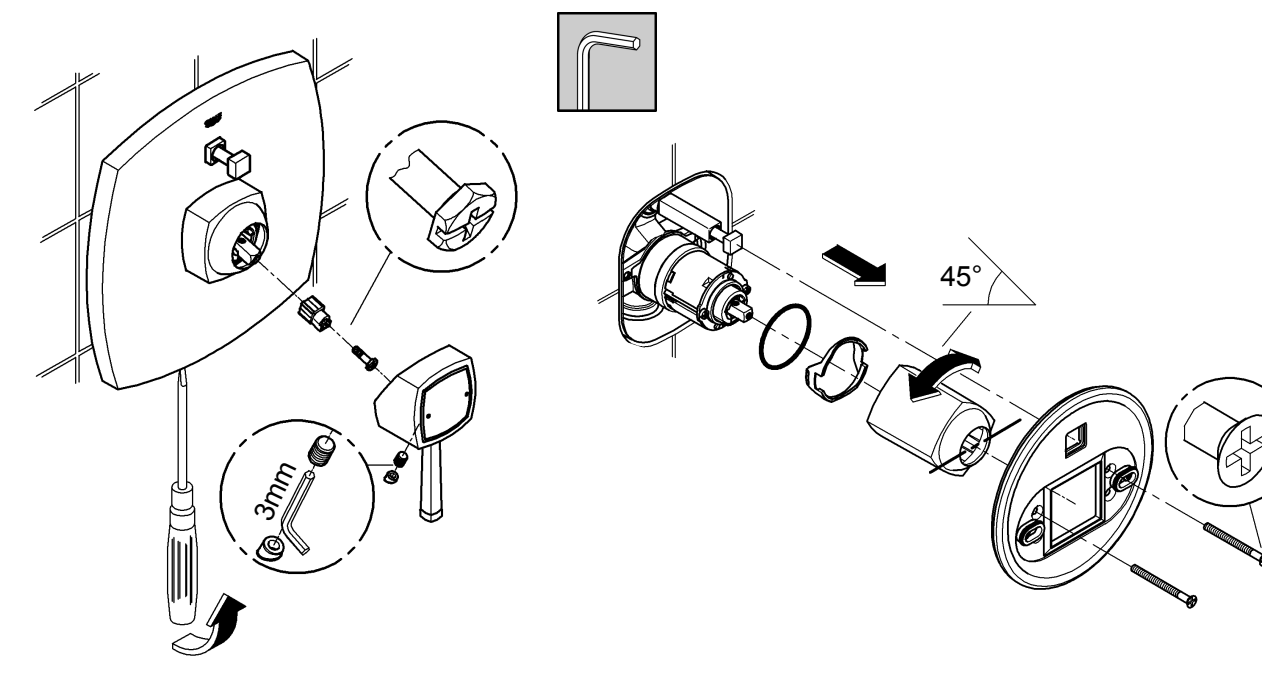
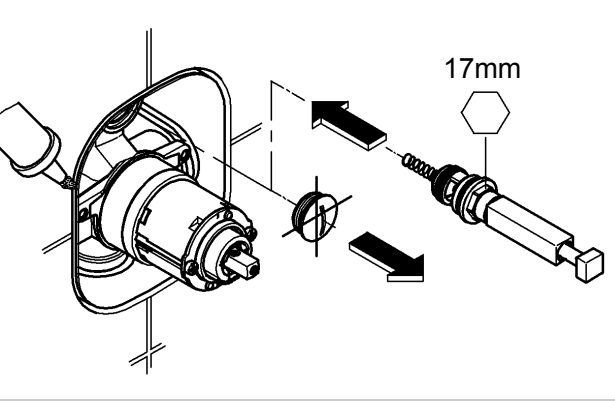
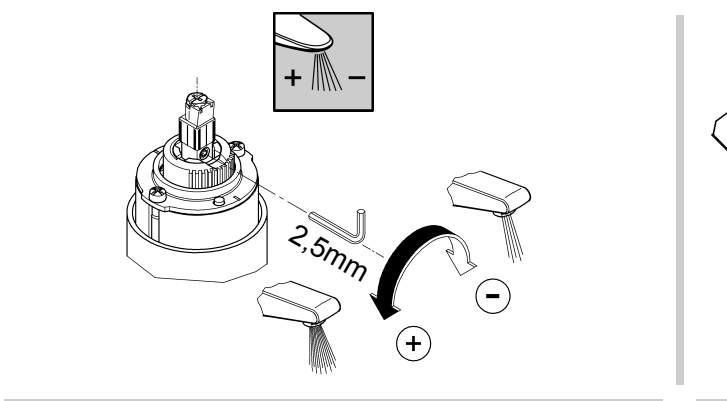
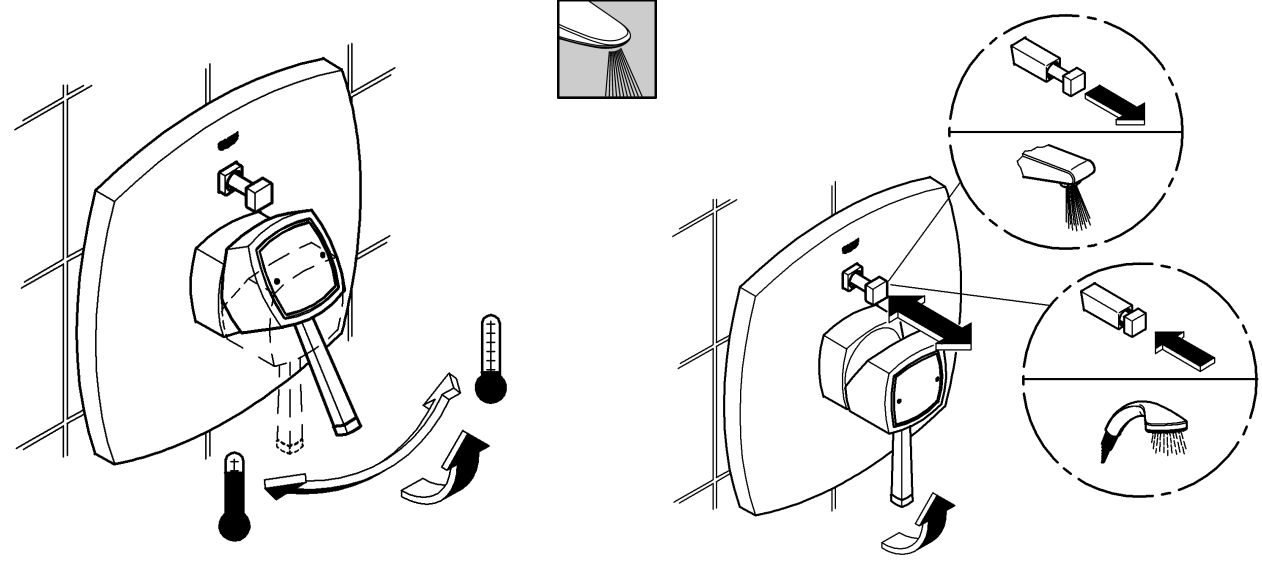
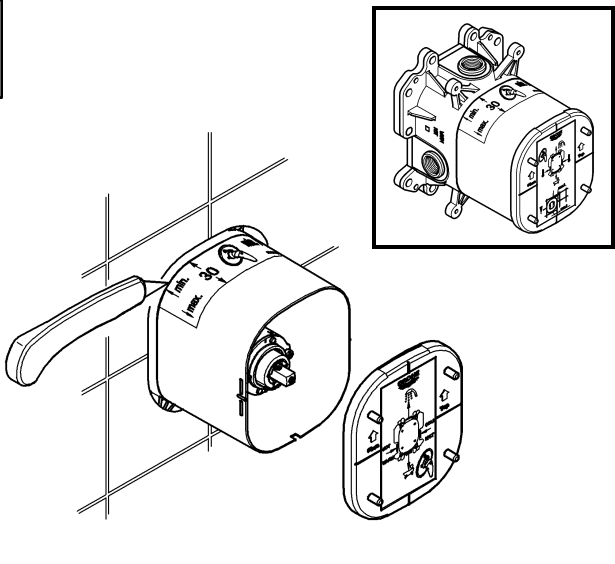
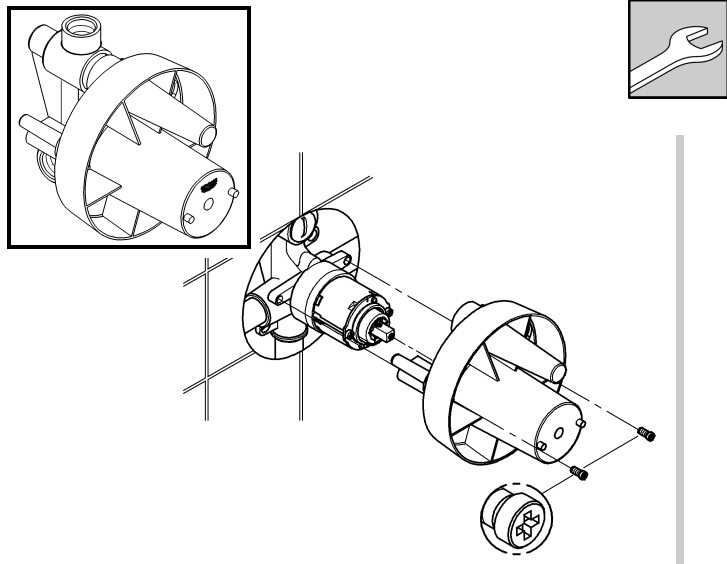
93.973.031/ÄM 224686/11.12

GROHE

 ENJOY WATER®

19 920
19 932







**Diese Technische Produktinformation ist ausschließlich für den Installateur oder eingewiesene Fachkräfte!
Bitte an den Benutzer weitergeben!**



Mengenbegrenzung:

In Verbindung mit hydraulischen Durchlauferhitzern ist eine Durchflussmengenbegrenzung nicht zu empfehlen.



Installation:

Rohrleitungssystem vor und nach der Installation gründlich spülen (DIN 1988/DIN EN 806 beachten!)
Einbau eines Temperaturbegrenzers möglich (Best.-Nr. 46 375).

Falls sich die Rosette nicht weit genug auf die Kappe schieben lässt, muss zusätzlich eine Verlängerung [46 807 (25mm) oder 46 808 (50mm)] eingebaut werden.

Bei besonders rauhen Oberflächen zusätzlich den oberen Rosettenrand mit Silikon abdichten.



Funktion:

Anschlüsse auf Dichtheit und Armatur auf Funktion prüfen.

Schließen der Armatur bewirkt automatisches Umschalten von Brauseauslauf auf Wanneneinlauf.



Wartung:

Alle Teile prüfen, reinigen, evtl. austauschen und mit Spezialarmaturenfett einfetten.

Bei Wartungsarbeiten Wasserzufuhr absperren!



Beim Einbau der Kartusche auf richtigen Sitz der Dichtungen achten.

Schrauben wechselweise gleichmäßig anziehen.



Ersatzteile: siehe Explosionsdarstellung (* = Sonderzubehör)

Pflege: siehe Pflegeanleitung



**This technical product information is exclusively for the installer or trained specialists.
Please pass these instructions on to the user.**



Flow rate limitation:

The use of flow rate limiters in combination with hydraulic instantaneous heaters is not recommended.



Installation:

Flush piping system prior and after installation of fitting thoroughly (Consider EN 806)!

Fitting a temperature limiter is possible (Prod. no. 46 375).

If the escutcheon cannot be pushed far enough onto the cap, an extension [46 807 (25mm) or 46 808 (50mm)] must be additionally installed. Additionally seal the top edge of the escutcheon with silicone when fitting to a particularly rough surface.



Function:

Check connections for leaks and check function of fitting.

Flow is diverted automatically from shower outlet to bath inlet when the fitting is closed.



Maintenance:

Inspect and clean all parts, replace as necessary and grease with special grease.

Shut off water supply for maintenance work.



When installing the cartridge, ensure that the seals are correctly seated.

Tighten the screws evenly and alternately.



Replacement parts: see exploded drawing (* = special accessories)

Care: see Care Instructions



**La documentation technique/produit est exclusivement destinée aux plombiers et aux personnels qualifiés.
Penser à la remettre à l'utilisateur.**



Limiteur de débit

La limitation du débit est déconseillée avec des chauffe-eau instantanés à commande hydraulique.



Installation

Bien rincer les canalisations avant et après l'installation (respecter la norme EN 806)!

Possibilité de montage d'un limiteur de température (réf. 46 375).

Si la rosace ne s'engage pas assez loin sur le capuchon, monter une rallonge [46 807 (25mm) ou 46 808 (50mm)].

Etancher la zone de la rosace à l'aide de silicone en cas de surfaces particulièrement rugueuses.



Fonctionnement

Contrôler l'étanchéité des raccordements et contrôler le fonctionnement de la robinetterie.

La fermeture du mitigeur entraîne l'inversion automatique de la douche au bec.



Maintenance

Contrôler toutes les pièces, les nettoyer, les remplacer si nécessaire et les graisser avec de la graisse spéciale pour robinetterie.

Fermer les arrivées d'eau en cas de maintenance.



Contrôler le siège des joints lors du montage de la cartouche.

Serrer les vis en alternance et de manière homogène.



Pièces de rechange voir vue explosée (* = accessoires spéciaux).

Entretien: voir les instructions d'entretien



**¡Esta información técnica de productos está destinada exclusivamente para el instalador o profesionales del sector!
¡Por favor, entréguesela al usuario!**



Limitación del caudal:

Se recomienda no utilizar el limitador de caudal en combinación con calentadores instantáneos con control hidráulico.



Instalación:

¡Purgar a fondo el sistema de tuberías antes y después de la instalación (tener en cuenta EN 806)! Es posible el montaje de un limitador de temperatura (Núm. de pedido 46 375).

Si el rosetón no dejase sobresalir suficientemente la carcasa al haberlo pasado por la misma, habrá que montar además una prolongación [46 807 (25mm) ó bien 46 808 (50mm)].

Si las superficies son especialmente rugosas, se deberá estanqueizar adicionalmente con silicona la zona superior del rosetón.



Funcionamiento:

Comprobar la estanqueidad de las conexiones y el funcionamiento de la grifería.

Al cerrar las llaves, se pasa automáticamente de salida por la ducha a salida por el caño de la bañera.



Mantenimiento:

Revisar todas las piezas, limpiarlas, sustituir las en caso necesario y engrasarlas con grasa especial para grifería.

¡Cerrar la alimentación de agua al realizar trabajos de mantenimiento!



Al montar el cartucho tener en cuenta el correcto asiento de las juntas.

Apretar los tornillos con uniformidad y alternativamente.



Recambios: véase la vista de despiece

(* = Accesorio especial)

Cuidados: véanse las instrucciones de conservación



Queste informazioni tecniche sul prodotto sono ad uso esclusivo dell'installatore e del personale qualificato!

Si prega di consegnarle all'utente!



Limitatore di portata:

L'uso di un limitatore di portata non è consigliabile con scaldabagni istantanei idraulici.



Installazione:

Prima e dopo l'installazione pulire a fondo il sistema di tubazioni (osservare la norma EN 806)!

E' possibile montare un apposito limitatore di temperatura (n. di. codice 46 375).

Se la rosetta non può essere inserita completamente sul cappuccio, montare anche una prolunga [46 807 (25mm) o 46 808 (50mm)]

Con superfici particolarmente ruvide proteggere il bordo superiore della rosetta con del silicone.



Funzionamento:

Controllare la tenuta dei raccordi e il funzionamento del rubinetto.

Chiudendo il rubinetto, il deviatore torna automaticamente nella posizione di flusso verso la vasca.



Manutenzione:

Controllare e pulire tutti i pezzi, eventualmente sostituire quelli difettosi, ingrassare con grasso speciale.

Chiudere l'entrata dell'acqua durante i lavori di manutenzione!



Durante il montaggio della cartuccia controllare che le guarnizioni siano perfettamente in sede.

Fissare le viti in sequenza alternata ed in modo uniforme.



Pezzi di ricambio: vedi immagini esplose

(* = accessori speciali).

Manutenzione ordinaria: vedi istruzioni per manutenzione ordinaria



Deze technische productgegevens zijn uitsluitend bedoeld voor de installateur of gekwalificeerde monteurs!

Overhandig deze aan de gebruiker!



Volumebegrenzer:

In combinatie met c.v.-ketels met warmwatervoorziening en geisers is een doorstroombeperking aan de warmwaterkant niet aan te raden, i.v.m. de tapdrempel van de geiser/combiketel.



Installeren:

Leidingen vóór en na het installeren grondig spoelen (EN 806 in acht nemen)!

Inbouwen van een temperatuurbegrenzer mogelijk (best. nr. 46 375).

Als de rozet niet ver genoeg op de kap kan worden geschoven, moet bovendien een verlengstuk [46 807 (25mm) of 46 808 (50mm)] worden ingebouwd.

Dicht bij bijzonder ruwe oppervlakken bovendien ook de bovenrand van de rozet met siliconen af.



Werking:

Controleer of de aansluitingen niet lekken en of de kraan werkt.

Bij het dichtdraaien van de kraan wordt automatisch van de toevoer voor de douche naar de toevoer voor de badkuip omgeschakeld.



Onderhoud:

Controleer en reinig alle onderdelen. Vervang onderdelen indien nodig. Vet de onderdelen met speciaal armaturenvet in.

Sluit bij onderhoudswerkzaamheden de watertoevoer af!



Controleer bij het inbouwen van de kardoos of de afdichtingen goed zitten.

Draai de schroeven beurtelings gelijkmatig vast.



Reserveonderdelen: zie stuklijst

(* = speciaal toebehoren)

Reiniging: zie reinigingsaanwijzing



**Denna tekniska produktinformation är uteslutande avsedd för installatören eller anvisade fackmän!
Var vänlig lämna vidare till användaren!**



Volymbegränsning:
Flödebegränsningen bör inte användas i kombination med hydrauliska genomströmningsberedare.



Installation:
Spola rörledningssystemet noggrant före och efter installationen (observera EN 806)!
Installation av en temperaturbegränsare är möjlig (best. nr. 46 375).
Om rosetten inte kan skjutas på tillräckligt långt på hylsan, måste dessutom en förlängning [46 807 (25mm) eller 46 808 (50mm)] monteras.
Om fästytan är mycket ojämn måste dessutom det övre täckbricksområdet tätas med silikon.



Funktion:
Kontrollera att alla anslutningar är täta och fungerar felfritt.
När man stänger blandaren sker en automatisk omkoppling från dusch till badkar.



Underhåll:
Kontrollera alla delar, rengör dem, byt ev. ut skadade delar och smörj dem med armaturfett.
Spärra vattentillförseln vid underhållsarbeten!



Kontrollera att tätningarna sitter rätt vid montering av patronen.
Dra åt skruvarna växelvis.



Reservdelar: se sprängskiss (* = specialtillbehör).
Skötsel: se Skötselanvisning



**Denne Tekniske Produktinformation er kun til vvs-installatøren og erfarne fagfolk!
Giv den venligst videre til brugeren!**



Mængdebegrænsning:
I forbindelse med hydrauliske gennemstrømningsvandvarmere kan brug af gennemstrømningsbegrænsning ikke anbefales.



Installation:
Skyl rørledningssystemet grundigt før og efter installationen (Vær opmærksom på EN 806)!
Der kan monteres en temperaturbegrænser (bestillingsnr. 46 375).
Hvis rosetten ikke kan skubbes langt nok ind på kappen, skal der monteres yderligere en forlængelse [46 807 (25mm) eller 46 808 (50mm)].
Ved særlig rå overflader skal den øverste kant på rosetten desuden tætnes med silikone.



Funktion:
Kontrollér, at tilslutningerne er tætte, og at armaturet fungerer.
Når der lukkes for armaturet, skiftes der automatisk fra bruser til kar.



Vedligeholdelse:
Kontrollér alle dele, rens dem, udskift dem evt., og smør dem med specielt armaturfett.
I forbindelse med vedligeholdelsesarbejde skal der lukkes for vandet!



Vær ved montering af patronen opmærksom på, at pakningerne monteres korrekt.
Skruerne spændes skiftevis og ensartet.



Reservedele: se eksplosionstegning (* = specialtilbehør)
Pleje: se plejeanvisningen.



**Denne tekniske produktinformasjonen er utelukkende laget for installatører og annet faglært personell!
Vennligst gi denne produktinformasjonen videre til brukeren!**



Mengdebegrensning:
Bruk av strømningsbegrensere anbefales ikke i forbindelse med hydrauliske varmtvannsberedere.



Installering:
Spyl rørledningssystemet grundig før og etter installeringen (Følg EN 806)!
Det er mulig å montere temperaturbegrensere (best.nr. 46 375).
Hvis det ikke lar seg gjøre å skyve rosetten langt nok inn på hetten, må det monteres en forlengelse [46 807 (25mm) eller 46 808 (50mm)].
I forbindelse med svært ujevne overflater, skal i tillegg den øvre rosettanten tettes med silikon.



Funksjon:
Kontroller at tilkoblingene er tette og at armaturen fungerer som den skal.
Når armaturen stenges, skjer en automatisk omkobling fra dusjuttløp til karinnløp.



Vedlikehold:
Kontroller og rengjør alle deler, skift ut om nødvendig og smør med spesialarmaturfett.
Steng vanntilførselen ved vedlikeholdsarbeider!



Kontroller at tetningene sitter riktig når patronen monteres.
Trekk til skruene vekselvis og jevnt.



Reservedeler: se sprengskisse (* = ekstra tilbehør)
Pleie: se pleieveiledningen



**Tämä tekninen tuotetiedote on tarkoitettu yksinomaan asentajille tai koulutuksen saaneille ammattimiehille!
Anna se edelleen laitteen käyttäjälle!**



Virtausmäärän rajoitin:
Emme suosittele käyttämään läpivirtauksen rajoitinta hydraulisen läpivirtauskuumentimen yhteydessä.



Asennus:
Huuhtelee putkistot huolellisesti ennen ja jälkeen asennuksen (EN 806 huomioitava)!

Hanaan voidaan asentaa lämpötilan rajoitin (tilausnumero 46 375).
Jos peitelaattaa ei saada työnnettyä tarpeeksi pitkälle suojuksen päälle, siinä tapauksessa on asennettava lisäksi jatkokappale [46 807 (25mm) tai 46 808 (50mm)].
Tiivistä erittäin karkeiden pintojen yhteydessä peitelaatan yläreuna lisäksi silikonilla.



Toiminta:
Tarkasta liitäntöjen tiiviyys ja hanan toiminta.
Hanan sulkeminen vaihtaa veden virtauksen automaattisesti suihkutoiminnosta ammeen juoksuputkeen.



Huolto:
Tarkasta kaikki osat, puhdista ne, vaihda tarvittaessa ja rasvaa erikoisrasvalla.
Sulje veden tulo, kun teet huoltotöitä!



Kun asennat säätöosan, huolehdi siitä, että tiivisteet ovat kunnolla paikoillaan.
Kivistä ruuvit tasaisesti vuorotellen.



Varaosat: ks. räjäytyskuva
(* = lisätarvike)
Hoito: ks. hoito-ohjeet



**Informacja techniczna o produkcie przeznaczona jest wyłącznie dla instalatorów lub osób z przygotowaniem fachowym!
Informację należy przekazać użytkownikowi!**



Ogranicznik przepływu wody:
Wykorzystanie funkcji ogranicznika przepływu wody w połączeniu z włączanymi ciśnieniowo przepływowymi podgrzewaczami wody nie jest zalecane.



Instalacja:
Przed instalacją i po niej dokładnie przepłukać przewody rurowe (przestrzegać EN 806)!

Możliwe jest zamontowanie ogranicznika temperatury (nr zam.: 46 375).
W przypadku, jeśli rozety nie można wsunąć dostatecznie daleko na kołpak, to konieczne jest dodatkowo wmontowanie elementu przedłużającego [46 807 (25mm) lub 46 808 (50mm)].
W przypadku szczególnie szorstkich powierzchni górną krawędź rozety należy dodatkowo uszczelnić silikonem.



Działanie:
Sprawdzić szczelność połączeń i działanie armatury.
Zamknięcie armatury powoduje automatyczne przełączenie wypływu z prysznica na wypływ z wylewki wannowej.



Konservacja:
Sprawdzić wszystkie części, oczyścić, ewent. wymienić, następnie przesmarować specjalnym smarem do armatur.
Podczas prac konserwacyjnych zamknąć dopływ wody!



Podczas montażu głowicy zwrócić uwagę na prawidłowe osadzenie uszczelek.
Wkręcić i stopniowo równomiernie dokręcić śruby.



Części zamienne: zob. rysunek poglądowy
(* - akcesoria)
Pielęgnacja: zob. Instrukcja pielęgnacji



الوظيفة:
يتم فحص الوصلات من حيث إحكامها وعدم تسرب المياه منها وفحص الخلط من حيث الوظيفة.
إغلاق الخلط يؤدي إلى التحويل أوتوماتيكياً من التدفق من الدوش إلى التدفق من فوهة حوض الاستحمام.

الصيانة:
يتم فحص كافة الأجزاء وتنظيفها وعند اللزوم استبدالها عند إجراء عمليات الصيانة يرجى إغلاق خط تغذية المياه!

قطع الغيار: أنظر الرسم الممدد (* = إضافات خاصة).
الخدمة والصيانة: أنظر إرشادات الخدمة والصيانة.

إن هذه المعلومات الفنية حول المنتج مخصصة فقط للمهنيين أو العمال المتخصصين!
يرجى تسليمها للمستخدم!

تحديد كمية تدفق المياه:
عند استخدام سخانات مياه لحظية هيدروليكية فإنه ينصح بعدم استخدام محدد كمية تدفق المياه.

التركيب:
يتم شطف شبكة المواسير!
يجوز تركيب محدد لدرجة الحرارة (رقم الطلبية 46 375).
يتم شطف نظام شبكة المواسير جيداً قبل التركيب وبعده (يرجى مراعاة EN 806)!

إذا كانت هناك صعوبة في وضع الوردية على الغطاء بشكل كامل يجب تركيب وصلة إضافية 46 807 (25 مم) أو 46 808 (50 مم).

عند الاسطح الخشنة جداً يجب عليك أيضاً سد الحافة العلوية من الوردية باستخدام مادة السيليكون.



Αυτή η τεχνική πληροφορία προϊόντος προορίζεται αποκλειστικά για τον εγκαταστάτη ή για τους εξειδικευμένους τεχνίτες! Παρακαλούμε παραδώστε την και στο χρήστη!



Αναστολέας ροής:

Δεν συνιστάται η σύνδεση του αναστολέα ροής σε συνδυασμό με υδραυλικούς ταχυθερμοσίφωνες.



Εγκατάσταση:

Ξεπλύνετε καλά το σύστημα σωληνώσεων πριν και μετά την εγκατάσταση (σύμφωνα με τις προδιαγραφές EN 806)!

Δυνατή τοποθέτηση ενός περιοριστή θερμοκρασίας (αρ. παραγγελίας 46 375).

Εάν η ροζέτα δεν μπορεί να μπει σε ικανοποιητικό μήκος στο κάλυμμα, πρέπει να χρησιμοποιηθεί προέκταση [46 807 (25mm) ή 46 808 (50mm)].

Σε πολύ τραχιές επιφάνειες στεγανοποιήστε συμπληρωματικά και την επάνω περιοχή της ροζέτας με σιλικόνη.



Λειτουργία:

Ελέγξτε τη στεγανότητα των συνδέσεων και τη λειτουργία της βαλβίδας.

Το κλείσιμο της μπαταρίας έχει ως αποτέλεσμα την αυτόματη αλλαγή από την έξοδο ντους σε ροή μπανιέρας.



Συντήρηση:

Ελέγξτε όλα τα εξαρτήματα, καθαρίστε τα και, αν χρειάζεται, αλλάξτε τα και λιπάνετε τα με το ειδικό λιπαντικό για μπαταρίες.

Κλείστε την παροχή του νερού για τις εργασίες συντήρησης!



Στην τοποθέτηση του μηχανισμού φροντίστε για την καλή θέση των μονώσεων.

Σφίξτε τις βίδες ομοιόμορφα και διαδοχικά.



Ανταλλακτικά: βλέπε αναλυτικό σχεδιάγραμμα (* = πρόσθετος εξοπλισμός)

Περιποίηση: βλέπε Οδηγίες περιποίησης



Tato technická informace o výrobku je určena pouze pro instalatéry nebo zaškolené odborné pracovníky!

Předejte, prosím, k dispozici uživateli!



Ομεzení průtokového množství:

Ομεζωαče průtokového množství se nedoporučuje použít ve spojení s hydraulickými průtokovými ohřivači.



Instalace:

Potrubní systém před a po instalaci důkladně propláchněte (dodržujte normu EN 806)!

Možnost namontování omezovače teploty (obj. č. 46 375).

V případě, že růžici nelze na víčko nasadit dosti daleko, musí se dodatečně zabudovat prodloužení [46 807 (25mm) nebo 46 808 (50mm)].

U obzvláště drsných povrchů je nutno horní okraj růžice dodatečně utěsnit silikonem.



Funkce:

Zkontrolujte těsnost spojů a funkci armatury.

Zavřením armatury se přepínací jednotka automaticky přepne z výtoku ze sprchy na vtok do vany.



Údržba:

Všechny díly zkontrolujte a vyčistěte, případně vyměňte a namažte speciálním mazivem pro armatury.

Před zahájením údržby uzavřete přívod vody!



Při montáži kartuše dbejte na správné nasazení těsnění.

Šrouby dotáhněte střídavě a stejnoměrně.



Náhradní díly: viz vyobrazení dílů v rozloženém stavu (* = zvláštní příslušenství)

Ošetřování: viz návod k údržbě.



Ezt a műszaki termék-információt kizárólag szerelők ill. felkészült szakemberek számára állították össze.

Kérjük adják tovább a felhasználónak!



Mennyiségkorlátozás:

Hidraulikusan vezérelt átfolyó-rendszerű vízmelegítővel nem javasoljuk a mennyiségkorlátozó használatát.



Felszerelés:

A csővezeték a szerelés előtt és után is alaposan öblítse át (ügyeljen az EN 806 szabványra)!

Lehetőség van hőmérséklet korlátozó beszerelésére (megr.-sz. 46 375).

Ha a rozettát nem lehet teljesen feltolni a kupakra, akkor pótlólag egy hosszabbítót [46 807 (25mm) vagy 46 808 (50mm)] kell beszerelni.

Különlegesen érdes felületek esetében a felső rozetta keretet szilikonnal kell tömíteni.



Működés:

Ellenőrizze a csatlakoztatók tömítettségét, és a csaptelep működését.

A szerelvény elzárása automatikusan előidézi a zuhany-kifolyóról a kádba vezető befolyóra történő átváltást.



Karbantartás:

Ellenőrizze valamennyi alkatrészt, tisztítsa meg, esetleg cserélje ki, majd különleges csaptelepszírral kenje be.

A karbantartási munkák során zárja le a víz hozzávezetést!



A patron beszerelése során figyeljen a tömítések helyes illeszkedésére.

A csavarokat váltakozva, egyenletesen húzza meg.



Pótalkatrészek: lásd a robbantott ábrát (* = speciális tartozékok)

Ápolás: lásd az Ápolási útmutatót



Estas Informações Técnicas sobre o produto destinam-se exclusivamente aos instaladores ou pessoal especializado instruído para o efeito! Por favor, entregue-as ao utilizador!



Limitação do caudal:
Não é aconselhável limitar o caudal caso sejam usados esquentadores hidráulicos.



Instalação:
Antes e depois da instalação, enxaguar bem as tubagens (respeitar a norma EN 806)!
É possível montar um limitador da temperatura (nº de enc. Nr. 46 375).
No caso de não conseguir encostar suficientemente o espelho na tampa, terá de ser adicionalmente montada uma extensão [46 807 (25mm) ou 46 808 (50mm)]. Se as superfícies forem particularmente rugosas, vedar adicionalmente a borda superior do espelho com silicone.



Função:
Verificar a estanqueidade das ligações e testar o funcionamento da misturadora.
Ao fechar a misturadora dá-se a comutação automática da saída do chuveiro para a bica da banheira.



Manutenção:
Verificar, limpar e eventualmente substituir todas as peças lubrificando-as com massa especial para misturadoras.
Para efectuar trabalhos de manutenção, fechar o abastecimento de água!



Ao montar o cartucho, certifique-se de que as juntas de vedação ficam devidamente assentes.
Apertar alternada e uniformemente os parafusos.



Peças sobresselentes: ver desenho explodido (* = acessórios especiais)
Conservação: ver as instruções de conservação



Bu teknik ürün bilgisi sadece montajcı veya eğitimli uzmanlara yöneliktir! Lütfen kullanıcıya teslim ediniz!



Akış sınırlayıcı:
Hidrolik kumandalı ısıtıcıların kullanılması durumunda, akış miktar sınırlayıcısı tavsiye edilmez.



Montaj:
Boru sistemini kurulumdan önce ve sonra su ile temizleyin (EN 806'ya dikkat edin!)
Bir ısı sınırlayıcısının montajı mümkündür (Sip.-No. 46 375).
Eğer rozet kapak üzerine yeteri kadar itilemiyorsa, bu durumda ilaveten bir uzatma [46 807 (25mm) veya 46 808 (50mm)] monte edilmelidir.
Özellikle kaba dış yüzeylerde ilaveten üst rozet kenarlarını silikonla sızdırmaz hale getirin.



Fonksiyon:
Bağlantıların sızıntı durumunu ve armatürün çalışıp çalışmadığını kontrol edin.
Armatürün kapatılması akışı otomatik olarak duştan gagaya geçirir.



Bakım:
Bütün parçaları kontrol edin, temizleyin, gerekirse değiştirin ve özel armatür gresi ile gresleyin.
Bakım çalışmalarında su girişini kapatın!



Kartuşun montajında contaların düzgün yerleşmesine dikkat edin.
Vidaları değişkenli olarak eşit miktarda sıkın.



Yedek parçalar: bkz. patlamış görüntüsü (* = özel aksesuar)
Bakım: bkz. bakım talimatı



Táto technická informácia o výrobku je určená len pre inštalátorov alebo zaškolených odborných pracovníkov! Dajte, prosím, k dispozícii užívateľovi!



Obmedzovač prietokového množstva:
Obmedzovač prietokového množstva sa nedoporučuje použiť v spojení s hydraulickými prietokovými ohrievačmi.



Inštalácia:
Potrubný systém pred a po inštalácii dôkladne prepláchnite (dodržiňte normu EN 806)!
Možnosť namontovania obmedzovača teploty (obj. č. 46 375).
V prípade, že sa rozeta nedá na krytku nasadiť dostatočne ďaleko, musí sa dodatočne namontovať predĺženie [46 807 (25mm) alebo 46 808 (50mm)].
Pri montáži na zvlášť drsné povrchy sa musí horný okraj rozety dodatočne utesniť silikónom.



Funkcia:
Skontrolujte tesnosť spojov a funkciu armatúry.
Pri uzavretí armatúry sa prívod vody na sprchu automaticky prepne na prívod vody do vane.



Údržba:
Všetky diely skontrolujte a vyčistite, prípadne vymeňte a namažte špeciálnym tukom na armatúry.
Pred zahájením údržby uzavrite prívod vody!



Pri montáži kartuše dbajte na správne nasadenie tesnení.
Skrutky dotiahnite striedavo a rovnomerne.



Náhradné diely: pozri vyobrazenie dielov v rozloženom stave (* = zvláštne príslušenstvo)
Ošetrovanie: pozri návod na údržbu.



Tehnične informacije o izdelku so izključno namenjene instalaterjem ali ustreznemu strokovnemu osebju!
Prosimo, predajte navodilo naprej uporabniku!



Omejilec količine

V povezavi s hidravličnimi pretočnimi grelniki se ne priporoča omejevanje količine pretoka.



Vgradnja:

Temeljito očistite sistem cevi pred in po instalaciji (upoštevajte standard EN 806)!

Možna je vgradnja omejilca temperature (naroč. št.: 46 375).

Če rozete ni možno dovolj potisniti na pokrov, je potrebno dodatno vgraditi podaljšek [46 807 (25mm) ali 46 808 (50mm)].

Pri posebno grobi površini, dodatno zatesnite zgornji rob rozete s silikonom.



Funkcija:

Preverite priključke glede tesnosti in armaturo glede funkcije.

Ko zaprete armaturo, pride do samodejnega preklopa iz dotoka v prho na dotok v kad.



Vzdrževanje

Vse dele pregledajte, očistite, po potrebi zamenjajte in namastite s posebno mastjo za armature.

Pred pričetkom vzdrževalnih del zaprite dovod vode!



Pri vgradnji kartuše, bodite pozorni na pravilni naleg tesnila.

Vijake privijajte izmenično močno.



Nadomestni deli: Glej razstavljen prikaz (* = posebna oprema)

Nega: Glej navodilo za nego



Ove tehničke informacije o proizvodima namijenjene su isključivo za instalatera ili ovlaštenog stručnjaka!
Dajte ih svakom novom korisniku!



Graničnik količine:

Ograničavanje protoka ne preporučuje se ako se radi o hidrauličkim protočnim grijačima vode.



Ugradnja:

Sustav cijevi prije i nakon instalacije temeljito isprati (uzeti u obzir EN 806)!

Moguća je ugradnja graničnika temperature (kataloški broj 46 375).

Ako se rozeta ne može dovoljno daleko navući na kapicu, onda se mora ugraditi produžetak [46 807 (25mm) ili 46 808 (50mm)]. Kod naročito grubih površina potrebno je gornji rub rozete dodatno zabrtviti silikonom.



Funkcija:

Priključke ispitajte na nepropusnost te provjerite ispravno funkcioniranje armature.

Zatvaranjem armature automatski se ispust kroz tuš preusmjerava na ispust u kadu.



Održavanje:

Sve dijelove provjerite, očistite te po potrebi zamijenite i podmažite posebnom mastju za armature.

Kod radova održavanja zatvorite dovod vode!



Kod ugradnje kartuše potrebno je pripaziti na ispravno dosjedanje brtvila.

Ravnomjerno naizmjenično pritežite vijke.



Rezervni dijelovi: pogledajte povećani prikaz (* = dodatna oprema)

Njega: pogledajte upute za njegu



Техническите данни за продукта са предназначени само за монтажора или за съответно информираните специалисти!
Предайте на потребителите на арматурата!



Ограничаване на потока на водата:

Не се препоръчва ограничаването на потока на водата в съчетание с проточни водонагреватели.



Монтаж:

Водопроводната система преди и след монтаж да се промие основно (придържайте се към EN 806)!

Възможен е допълнителен монтаж на ограничител на температурата (Кат.-№ 46 375).

В случай че розетката не може да се постави достатъчно дълбоко върху капачката, трябва допълнително да се монтира удължител [46 807 (25mm) или 46 808 (50mm)]. При особено грапови повърхности допълнително уплътнете със силикон около розетката.



Функциониране:

Проверете връзките за теч и функционирането на арматурата.

Затварянето на арматурата предизвиква автоматично превключване от душа към чучура на ваната.



Техническо обслужване:

Проверете всички части, почистете ги, ако е необходимо, подменете ги и ги смажете със специална грес за арматура.

При работи по поддръжка на арматурата водата трябва да е спряна!



При монтаж на картуша внимавайте уплътнителите да прилегнат правилно.

Затегнете винтовете последователно и равномерно.



Резервни части: виж скицата с отделните части, посочваща последователността на монтажа (* = специални части)

Поддръжка: виж инструкциите за поддръжка



**Käesolev tehniline tooteinformatsioon on suunatud eranditult paigaldajale või pädevale spetsialistile!
Palume edastada see kasutajale!**



Vee voolumäära piiraja:
Survestatud läbivooluboileri puhul ei ole soovitatav voolumäära piirajat kasutada.



Paigaldamine:
Loputage torudesüsteemi põhjalikult enne ja pärast paigaldamist (vastavalt EN 806)!

Võimalik on paigaldada temperatuuri piiraja (tellimisnr.: 46 375).
Kui rosetti ei saa lükata keraamilise sisu kattel piisavalt kaugemale, siis tuleb paigaldada lisapikendus [46 807 (25mm) või 46 808 (50mm)]. Eriti ebatasaste pindade korral tuleb roseti ümbrus tihendada täiendavalt silikooniga.



Funktsioon:

Veenduge, et ühenduskohad ei leki ja segisti töötab.
Segisti sulgemine suunab veevoolu automaatselt dušivoolikust vannitilasse.



Tehniline hooldus:

Kõiki osi tuleb kontrollida, puhastada, vajadusel asendada ja määrada spetsiaalse segistimäärdega.
Hooldustööde ajaks palume sulgeda vee juurdevoolu!



Keraamilise sisu paigaldamisel jälgige tihendite õiget asendit.

Keerake poldid vaheldumisi ühtlaselt kruvides kinni.



Tagavaraosad: vt koostejoonist (* = lisatarvikud).
Hooldamine: vt hooldusjuhiseid.



**Ši tehnikā informācija par produktu ir paredzēta tikai uzstādītājam vai profesionāliem speciālistiem!
Lūdzam nodot izmantotājam!**



Patēriņa ierobežošana:

Ja tiek izmantots caurteces ūdens sildītājs, nav ieteicams ierobežot caurteces daudzumu.



Instalācija:

Rūpīgi izskalojiet cauruļvadu sistēmu pirms un pēc instalācijas (ievērojiet EN 806)!

Var iebūvēt temperatūras ierobežotāju (pasūtījuma Nr.: 46 375).
Ja ir sarežģīti uzbrīdīt rozeti uz uzlikas, izmantojiet papildus pagarinājumu [46 807 (25mm) vai 46 808 (50mm)].
Sevišķi raupjām virsmām rozetes augšējo daļu papildus noblīvējiet ar silikonu.



Funkcija:

Pārbaudiet pieslēgumu blīvumu un armatūras funkcionēšanu.

Pārtraucot ūdens padevi, dušas izplūde automātiski pārslēdzas uz vannas ieplūdi.



Tehnikā apkope:

Visas daļas pārbaudiet, tīriet, pēc iespējas apmainiet un ieziediet ar speciālu armatūras ziedi.
Tehnikās apkopes laikā noslēgt ūdens padevi!



Ievietojot patronu, ievērojiet pareizu blīvējumu stāvokli.

Skrūves pievelciet pārmaiņus un vienmērīgi.



Rezerves daļas: skatīt detaļu attēlojumu (* = speciālie piederumi)

Apkope: skatīt kopšanas pamācību



**Ši tehniskā informācija apie gaminį skirta tik santechnikui ir apmokytam personalui!
Prašome ją perduoti vartotojui.**



Vandens pratakse ribojimas

Nerekomenduojame naudoti vandens pratakse ribotuvo, jei maišytuvą jungiamas su hidrauliniu tekančio vandens šildytuvu.



Įrengimas

Vamzdžius gerai išplaukite prieš montavimą ir po to (vadovaukitės EN 806)!

Galima įmontuoti temperatūros ribotuva (užs. Nr.: 46 375).
Jeigu dangtelio neįmanoma tvirtai užmauti ant gaubtelio, reikia įmontuoti ilgintuvą [46 807 (25mm) arba 46 808 (50mm)].
Jei paviršiai ypač šiurkštūs, viršutinį dangtelio kraštą užsandarinkite silikonu.



Veikimas

Patikrinkite, ar jungtys sandarios ir ar veikia maišytuvą.

Išjungus ir vėl įjungus maišytuvą, dušas automatiškai išjungiamas ir įjungiamas vandens tekėjimas į vonią.



Tehninė priežiūra

Būtina patikrinti ir nuvalyti detales, jei reikia, jas pakeisti ir sutepti specialiu maišytuvo tepalu.
Atlikdami technines priežiūras darbus, užsukite vandenį!



Montuodami įdėklą, atkreipkite dėmesį, ar tinkamai įstatytos tarpinės.

Tolygiai vieną po kito priveržkite varžtus.



Atsarginės detalės: žr. išmontuoto įrenginio iliustraciją (* = specialūs priedai)

Priežiūra: žr. priežiūros nurodymus



Aceste informații tehnice despre produs sunt destinate exclusiv pentru instalator sau personalul de specialitate instruit! Vă rugăm să le transmiteți utilizatorului!



Limitarea debitului:
Nu se recomandă utilizarea limitatorului de debit la încălzitoarele hidraulice instantanee.



Instalare:
Spălați temeinic sistemul de conducte înainte și după instalare (Se va respecta norma EN 806)!

Este posibilă montarea unui limitator de temperatură (număr catalog: 46 375).

Dacă rozeta nu se poate împinge suficient pe cap, trebuie montat un prelungitor suplimentar [46 807 (25mm) sau 46 808 (50mm)]
În cazul suprafețelor deosebit de rugoase, marginea superioară a rozetei se va etanșa cu silicon.



Funcționare:

Se verifică etanșeitarea racordurilor și funcționarea bateriei.

La închiderea bateriei, se face trecerea automată de la ieșire duș la ieșire în vană.



Întreținere:

Se verifică toate piesele, se curăță, eventual se înlocuiesc, apoi se gresează cu vaselină specială pentru armături.

În timpul lucrărilor de întreținere se va închide alimentarea cu apă!



La montarea cartușului, se va verifica poziția corectă a garniturilor.

Șuruburile se strâng uniform și alternativ.



Piese de schimb: a se vedea reprezentarea desfășurată (* = accesorii speciale)

Îngrijire: a se vedea instrucțiunile de îngrijire



本产品技术信息专为安装人员或经过培训的专业人员提供。请向用户提供这些说明。



流量限制:
建议不要将水流限制器与液控式即热热水器一起使用。



安装:
安装前后务必彻底冲洗所有管件 (考虑到 EN 806)。

可以加装温度限制器 (产品号 46 375)。

如果开关把手开关移动中碰到面盖, 则必须安装加长件 [46 807 (25 毫米) 或 46 808 (50 毫米)]。此外, 安装在特别粗糙的表面上时, 需要另外用硅树脂密封面盖的顶部边缘。



功能:

检查连接是否有渗漏现象, 并检查龙头的功能。

当水龙头关闭时, 水流会自动从淋浴花洒回复至浴缸入水口。



维护:

检查和清洁所有零件, 根据需要更换零件并用专用润滑油润滑零件。

维护时应关闭进水管。



安装阀芯时, 确保正确放置密封圈。

均匀用力, 交替紧固螺钉。



备件: 参见分解图 (* = 特殊零件)

保养: 参见“保养指南”



Ця технічна інформація про продукт призначена виключно для слюсаря-сантехніка чи спеціалістів, які пройшли відповідний інструктаж!



Передайте її користувачу! Регулювання витрати води:

Не рекомендовано регулювання витрати води у системі з гідравлічними проточними водонагрівачами.



Встановлення:

Перед установкою і після нього необхідно ретельно промити систему трубопроводів (дотримуватися EN 806)! Можливе монтування обмежувача температури (артикул-№ 46 375).

Якщо розетку не можна надягнути на ковпачок належним чином, необхідно додатково вмонтувати відповідний подовжувач (46 807 = 25 мм або 46 808 = 50 мм).

Якщо поверхня дуже шорстка, верхній край розетки необхідно додатково ущільнити силіконом.



Функціонування:

Перевірити щільність стиків і функціонування арматури.

Після вимкнення арматури подача води в душ автоматично змінюється на подачу води у ванну.



Технічне обслуговування: Перевірити, очистити або, якщо необхідно, замінити та змастити всі деталі спеціальним мастилом.

Під час проведення технічного обслуговування перекрити воду!



Монтуючи картридж, необхідно стежити за розташуванням ущільнювачів у правильному положенні.

Гвинти закручувати поперемінно та рівномірно.



Запчастини: див. зображення приладу в розібраному стані (* = спеціальне приладдя)

Обслуговування: див. інструкцію з обслуговування



Данная техническая документация по изделию предназначена только для слесаря-сантехника или соответствующих специалистов!

Пожалуйста передайте её пользователю!



Регулирование расхода:

Регулятор расхода не рекомендуется использовать в системе с гидравлическими проточными водонагревателями.



Установка: Перед установкой и после установки тщательно промыть систему трубопроводов (соблюдать EN 806)!

Возможна установка ограничителя температуры (артикул № 46 375).

Если отражатель невозможно достаточно далеко насадить на колпак, то дополнительно необходимо установить удлинение [46 807 (25мм) или 46 808 (50мм)].

На особенно неровных поверхностях кромку отражателя следует дополнительно уплотнить силиконом.



Проверка работы:

Проверить соединения на герметичность и проверить работу смесителя.

Закрытие смесителя вызывает автоматическое переключение с душа на излив воды в ванну.



Техническое обслуживание:

Все детали проверить, очистить, при необходимости заменить и смазать специальной смазкой.

При работах по техобслуживанию перекрыть подачу воды!



При установке картриджа следить за правильным положением уплотнений.

Винты затягивать поочередно и равномерно до отказа.



Запчасти: см. рисунок со сборочными деталями (* = специальные принадлежности)

Уход: см. инструкцию по уходу



надфундаментная часть

Комплект поставки	19 920	19 932					
скрытый смеситель							
надфундаментная часть		X					
надфундаментная часть / переключатель	X						
Техническое руководство	X	X					
Инструкция по уходу	X	X					
Вес нетто, кг	1,5	1,4					

Дата изготовления: см. маркировку на изделии
 Срок эксплуатации согласно гарантийному талону.
 Изделие сертифицировано.
 Grohe AG, Германия

D

Grohe Deutschland
Vertriebs GmbH
Zur Porta 9
32457 Porta Westfalica
Tel.: +49 571 3989-333
Fax: +49 571 3989-999

A

GROHE Ges.m.b.H.
Wienerbergstraße 11/A7
1100 Wien
Tel.: +43 1 68060
Fax: +43 1 6884535

B

GROHE nv - sa
Diependaalweg 4a
3020 Winksele
Tel.: +32 16 230660
Fax: +32 16 239070

BG

Търговско представителство
Grohe AG България
етаж 8, офис 21
Бул. България 81 Б
1404 София
Тел.: +359 2 9719959
+359 2 9712535
Факс.: +359 2 9712422

CDN

GROHE Canada Inc.
1230 Lakeshore Road East
Mississauga, Ontario
Canada, L5E 1E9
Tel.: +1 905 2712929
Fax: +1 905 2719494

CH

Grohe Switzerland SA
Bauarena Volketswil
Industriestrasse 18
8604 Volketswil
Tel.: +41 44 8777300
Fax: +41 44 8777320

CN

高仪 (上海)
卫生洁具有限公司
上海市黄陂北路227号
中区广场607-610室
电话: +86 21 63758878
传真: +86 21 63758665

CY

GROME Marketing (Cyprus) Ltd.
195B, Old Nicosia-Limassol Road
Dhali Industrial Zone
P.O. Box 27048
1641 Nicosia
Tel.: +357 22 465200
Fax: +357 22 379188

CZ SK

Grohe ČR s.r.o.
Zastoupení pro ČR a SR
V Oblouku 104, Čestlice
252 43 Průhonice
Tel.: +420 22509 1082
Fax: +420 22509 1085

www.grohe.com

2011 / 09 / 30

DK

GROHE A/S
Walgerholm 11
3500 Vaerløse
Tel.: +45 44 656800
Fax: +45 44 650252

E

GROHE España S.A.
C/ Botanica, 78 - 88
Gran Via L'H - Distr. Econòmic
08908 L'Hospitalet de Llobregat
(Barcelona)
Tel.: +34 93 3368850
Fax: +34 93 3368851

EST LT LV

GROHE AG Eesti filiaal
Tartu mnt 16
10117 Tallinn
Tel.: +372 6616354
Fax: +372 6616364

F

GROHE s.à.r.l.
60, Boulevard de la Mission
Marchand
92400 Courbevoie - La Défense
Tel.: +33 1 49972900
Fax: +33 1 55702038

FIN

Oy Teknocalor Ab
Sinikellonkuja 4
01300 Vantaa
Tel.: +358 9 8254600
Fax: +358 9 826151

GB

GROHE Limited
Blays House, Wick Road
Englefield Green
Egham, Surrey, TW20 0HJ
Tel.: +44 871 200 3414
Fax: +44 871 200 3415

GR

N. Sapountzis S.A.
86, Kapodistriou & Roumelis Str.
142 35 N. Ionia - Athens
Tel.: +30 210 2712908
Fax: +30 210 2715608

H

GROHE Hungary Kft.
Röppentyű u. 53.
1139 Budapest
Tel.: +36 1 238 80 45
Fax: +36 1 238 07 13

HR

GROHE AG - Predstavništvo
Štefanovečka 10
10000 Zagreb
Tel.: +385 1 2989025
Fax: +385 1 2910962

I

Grohe S.p.A.
Via Crocefisso, 19
20122 Milano
Tel.: +39 2 959401
Fax: +39 2 95940263

IND

Grohe India Pvt. Ltd.
14th Floor
DLF Building No. 5, Tower A
DLF Cyber City, Phase III
Gurgaon - 122002
Haryana
Tel.: +91 124 4933 000
Fax: +91 124 4933 001

IS

BYKO hf.
Skemmuvegi 2
200 Kópavogur
Tel.: +354 515 4000
Fax: +354 515 4099

J

Grohe Japan Ltd.
TRC Building, 3F
1-1 Heiwajima 6-chome, Ota-ku
Tokyo 143-0006
Tel.: +81 3 32989730
Fax: +81 3 37673811

N

GROHE A/S
Nils Hansens vei 20
0667 Oslo
Tel.: +47 22 072070
Fax: +47 22 072071

NL

GROHE Nederland BV
Metaalstraat 2
2718 SW Zoetermeer
Tel.: +31 79 3680133
Fax: +31 79 3615129

P

GROHE Portugal
Componentes Sanitários, LDA
Zona Industrial de Areiros,
Apt. 167
3850-200 Albergaria-a-Velha
Tel.: +351 234 529 900
Fax: +351 234 529 901

PL

GROHE Polska Sp. z.o.o.
Pulawska 182 Street
02-670 Warszawa
Tel.: +48 22 5432 640
Fax: +48 22 5432 650

RUS

Представительство
Grohe AG
Москва, ул. Русаковская 13, стр. 1
107140
тел.: +7 495 9819510
факс: +7 495 9819511

RO

Grohe AG Reprezentanta
Strada Nicolae Iorga 13,
Corp B
010432 Bucuresti (Sector 1)
Tel.: +40 21 2125050
Fax: +40 21 2125048

S

GROHE A/S
Kungsängsvägen 25
753 23 Uppsala
Tel.: +46 771 141314
Fax: +46 771 141315

SLO

GROSAN inženiring d.o.o.
Slandrova 4
1000 Ljubljana
Tel.: +386 1 5633060
Fax: +386 1 5633061

TR

GROME IC Ve Dis Ticaret
Limited Sirketi
Sun Plaza - Dereboyu Caddesi
Bilim Sokak. No: 5 Kat:10
34398 Maslak-Istanbul
Tel.: +90 212 3281344
Fax: +90 212 3281772

UA

Представництво
Grohe AG Україна
Вул. Івана Франка, 18-А
01030 Київ
тел.: +38 044 537 52 73
факс: +38 044 590 01 96

USA

GROHE America Inc.
241 Covington Drive
Bloomington
Illinois, 60108
Tel.: +1 630 5827711
Fax: +1 630 5827722

**Eastern Mediterranean
Middle East - Africa
Area Sales Office:**
GROME Marketing (Cyprus) Ltd.
195B, Old Nicosia-Limassol Road
Dhali Industrial Zone
P.O. Box 27048
1641 Nicosia
Tel.: +357 22 465200
Fax: +357 22 379188

Far East Area Sales Office:
GROHE Pacific Pte. Ltd.
180 Clemenceau Avenue
01-01/02 Haw Par Centre
Singapore 239922
Tel.: +65 6311 3600
Fax: +65 6378 0855

GROHE

ENJOY WATER®