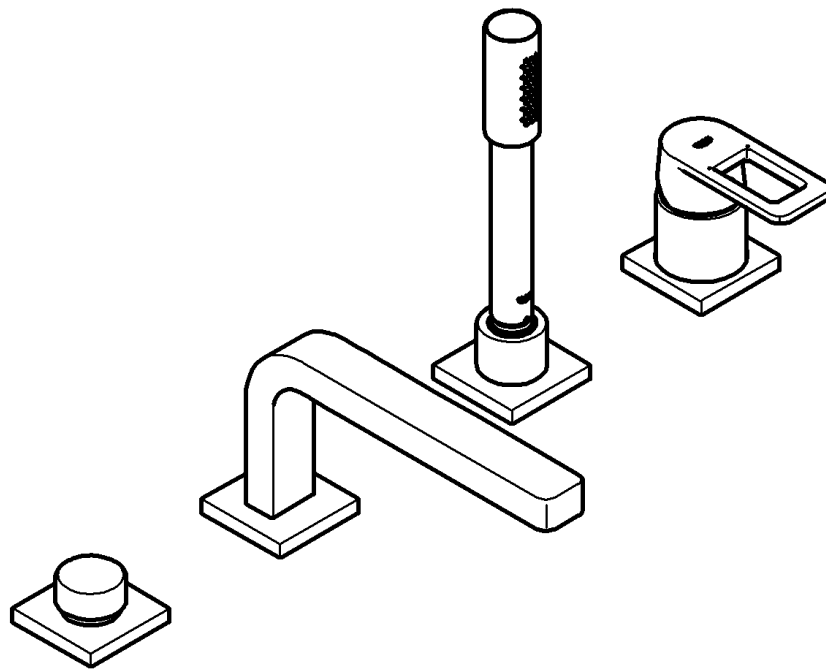


19 579

Quadra



## Quadra

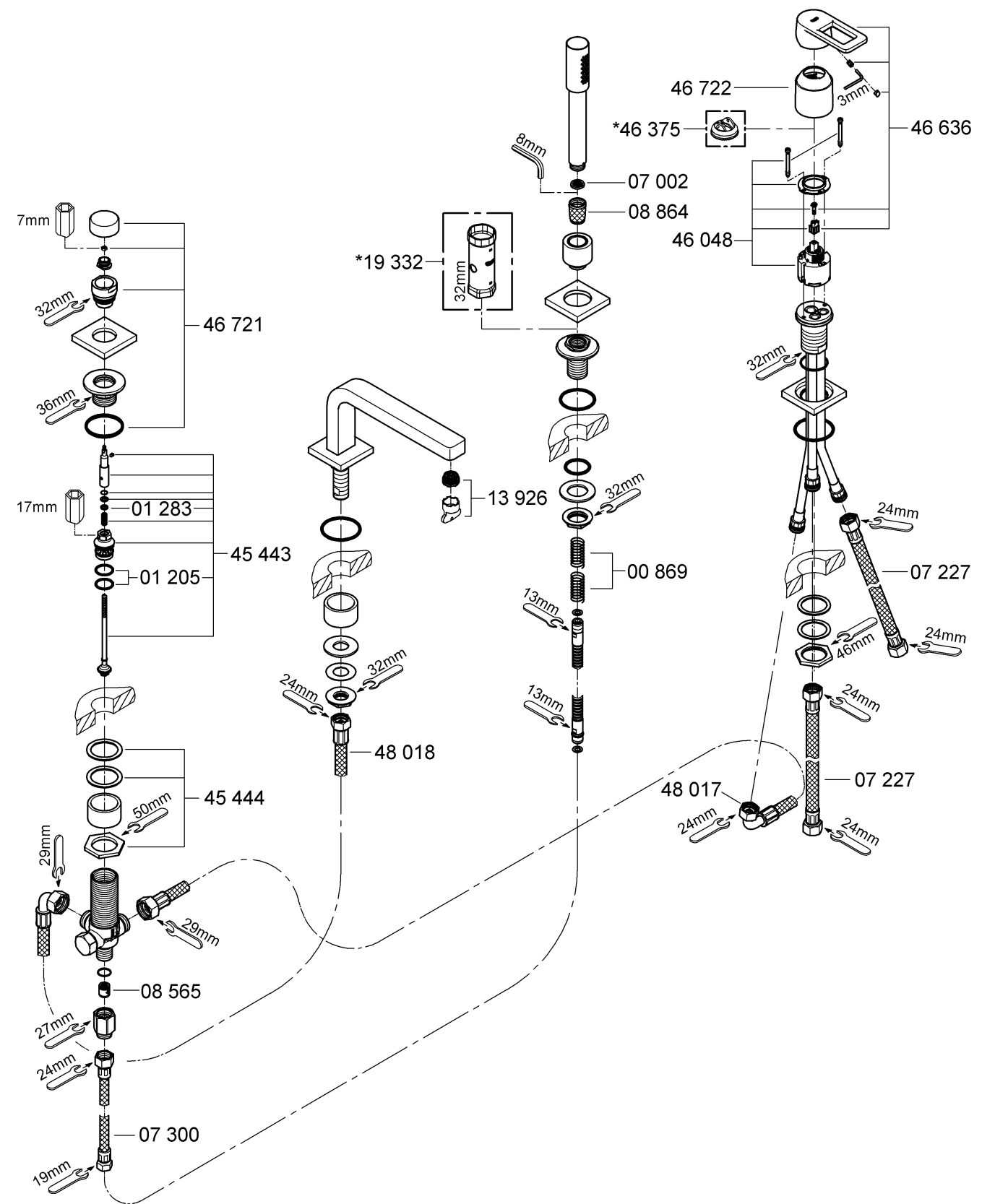
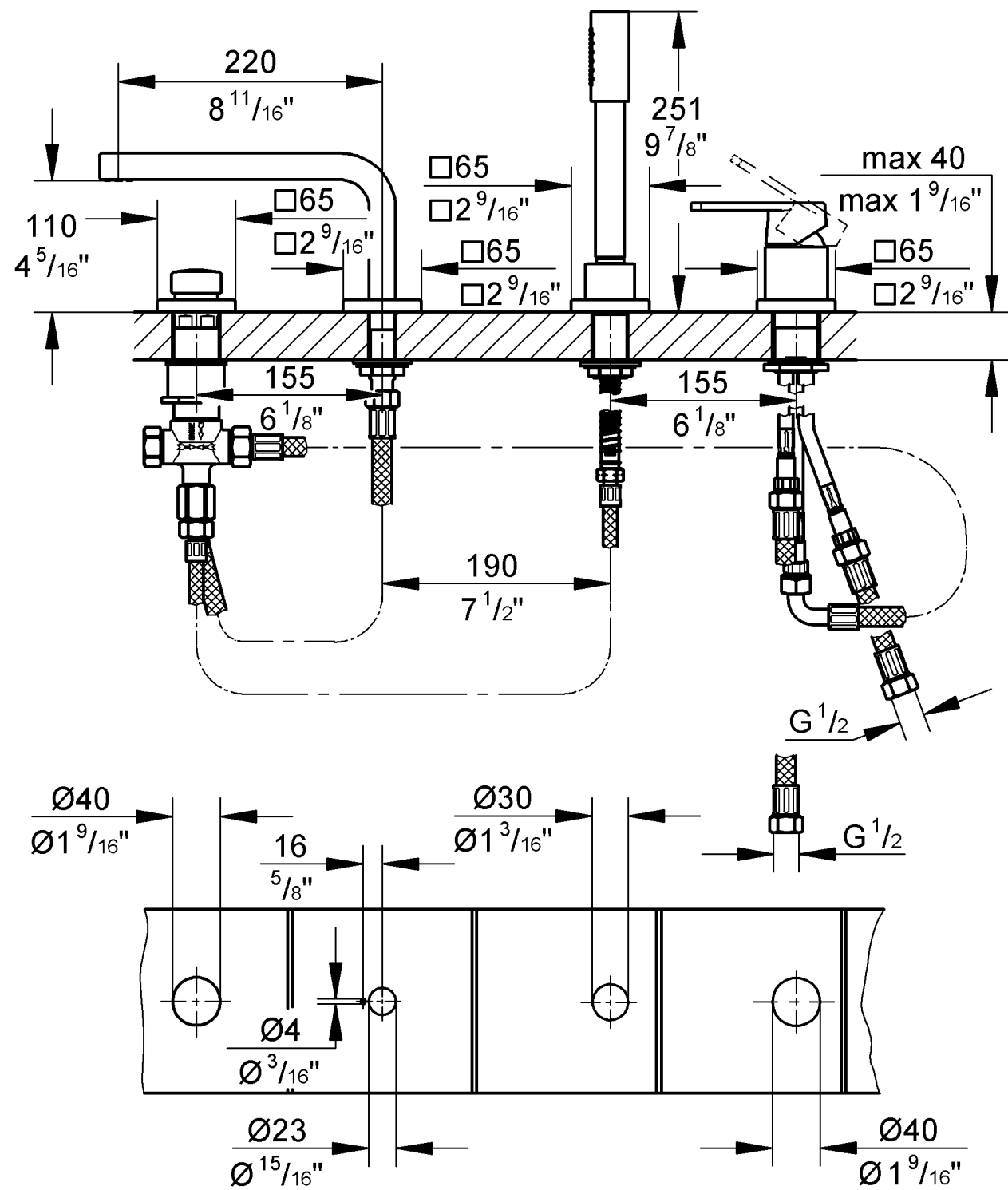
(D) .....1 (I) .....5 (N) .....9 (GR) .....13 (TR) .....17 (BG) .....21 (RO) .....25  
(GB) .....2 (NL) .....6 (FIN) .....10 (CZ) .....14 (SK) .....18 (EST) .....22 (CN) .....26  
(F) .....3 (S) .....7 (PL) .....11 (H) .....15 (SLO) .....19 (LV) .....23 (USA) .....27  
(E) .....4 (DK) .....8 (UAE) .....12 (P) .....16 (HR) .....20 (LT) .....24 (RUS) .....28

Design & Quality Engineering GROHE Germany

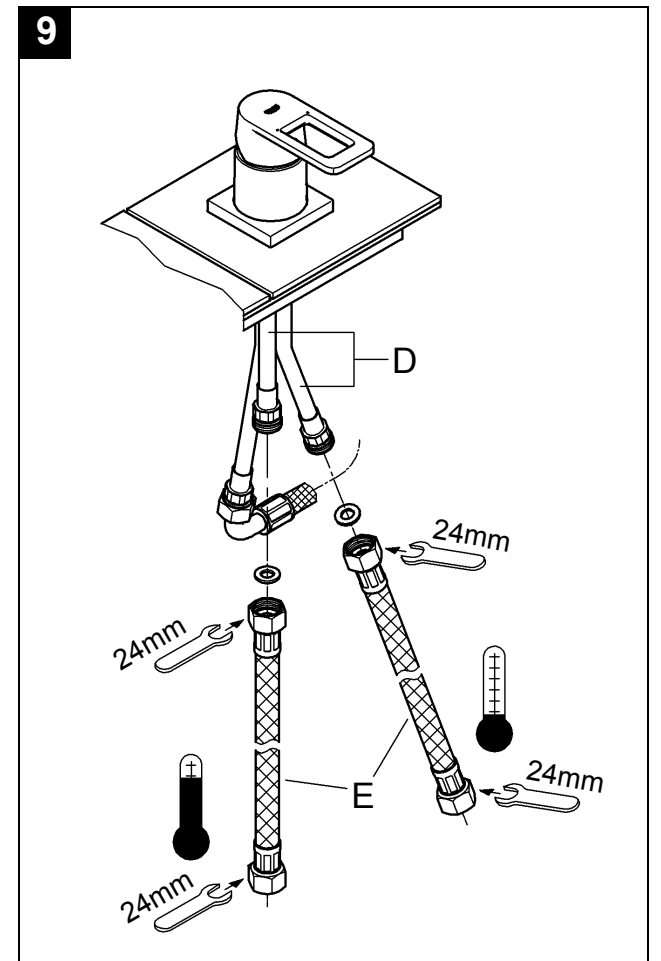
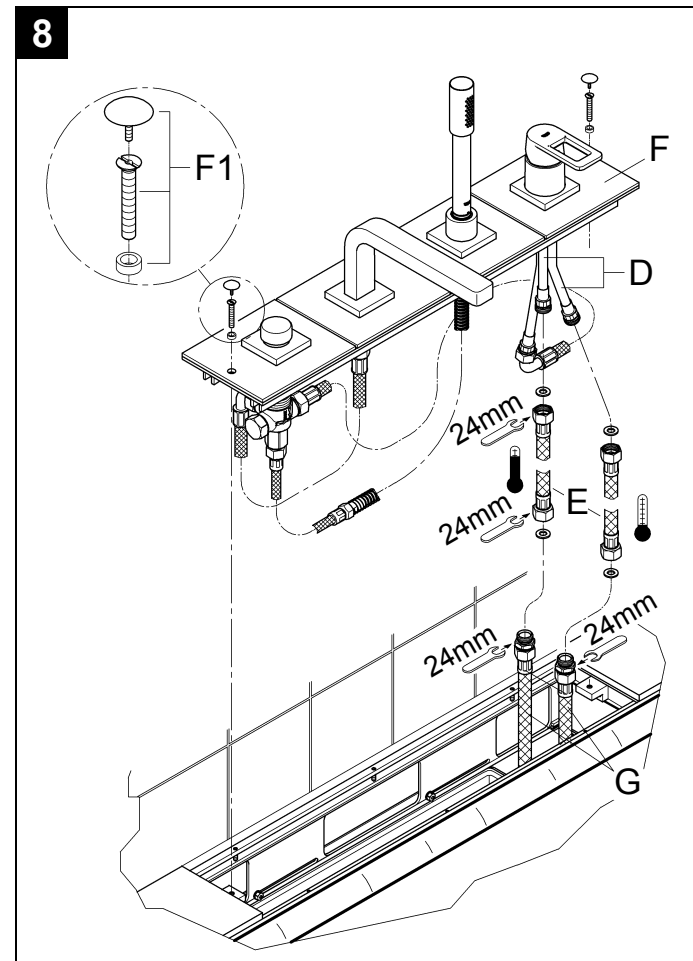
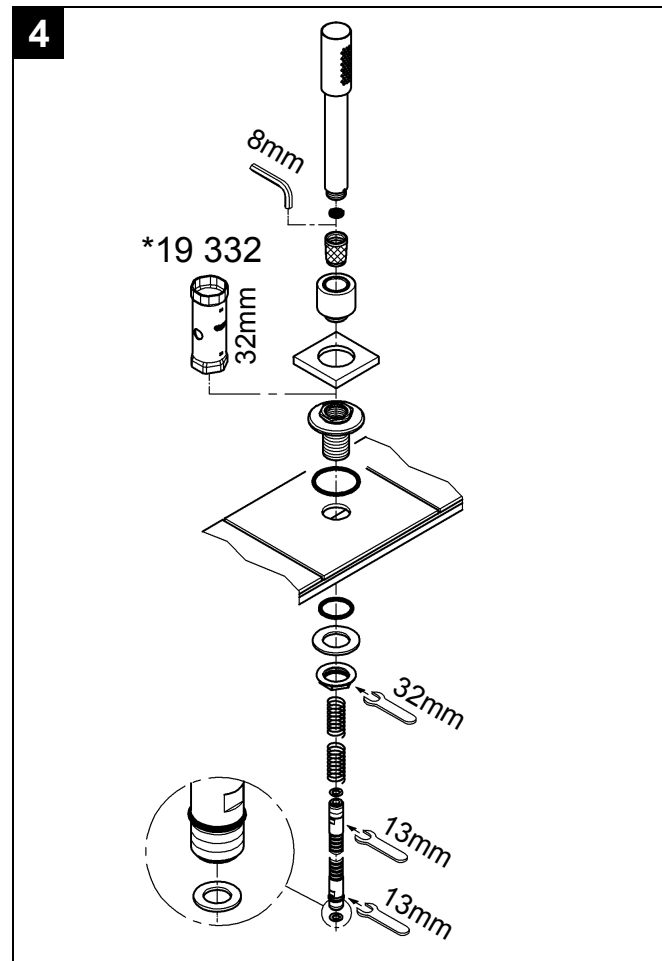
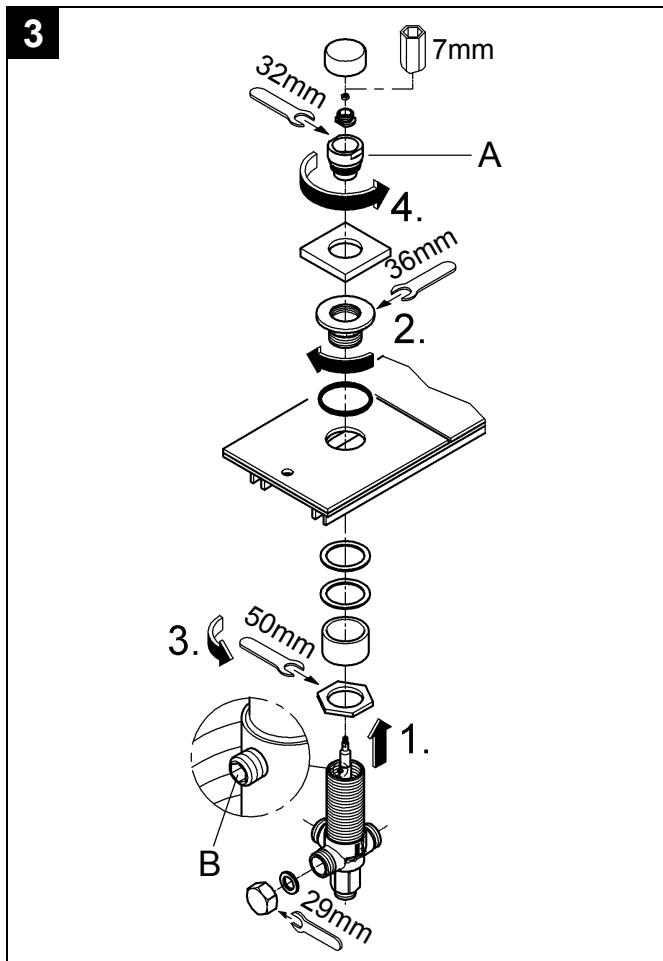
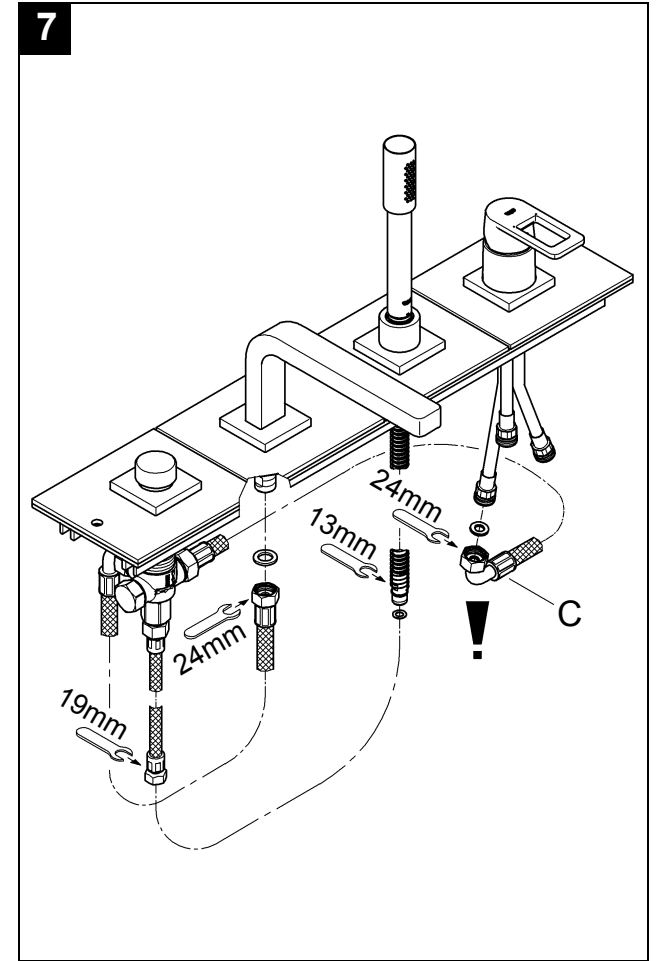
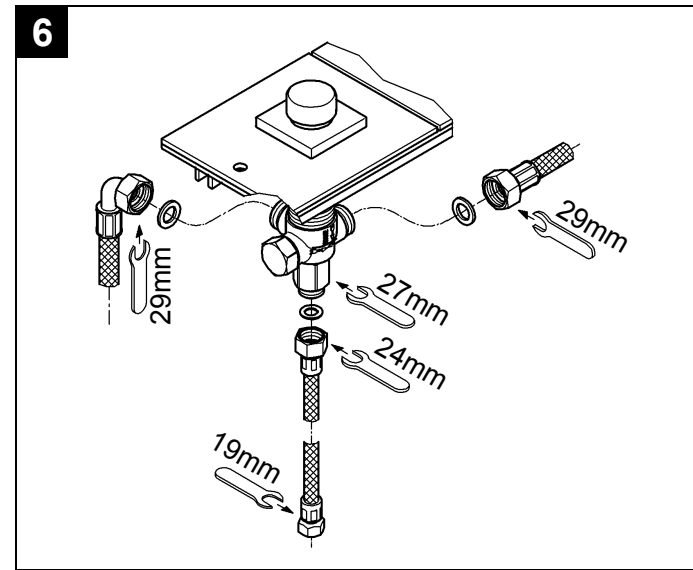
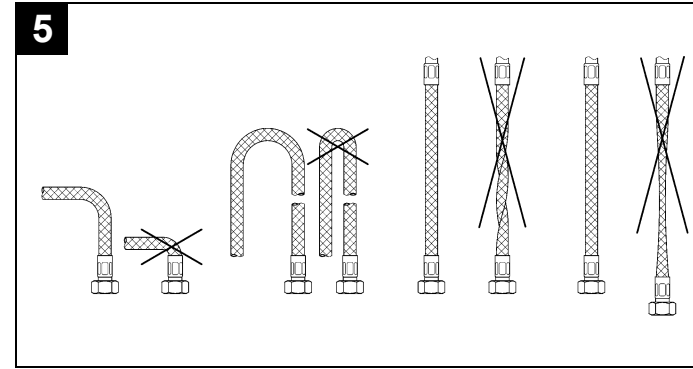
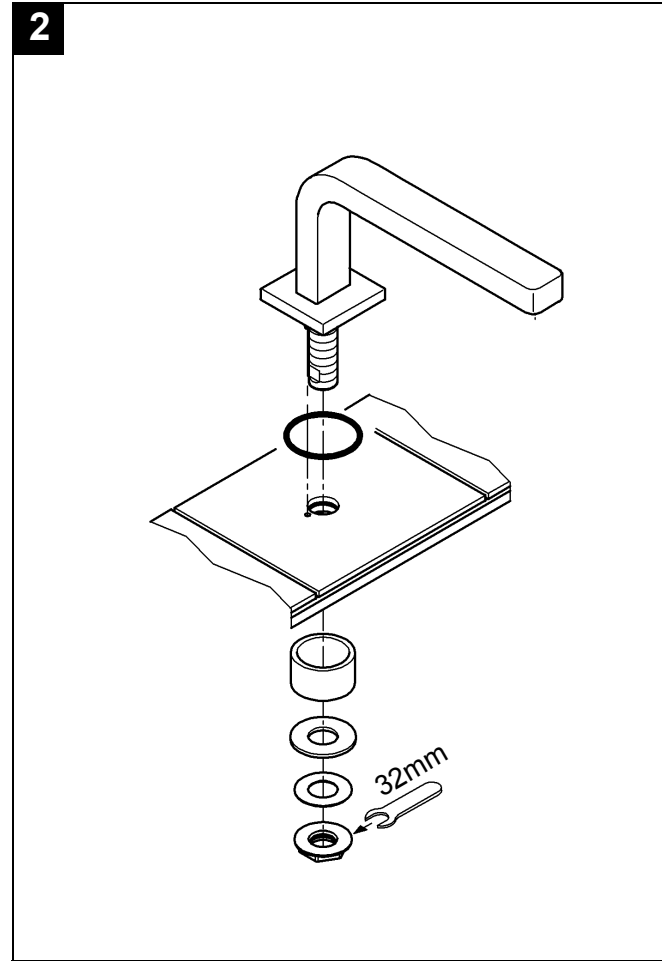
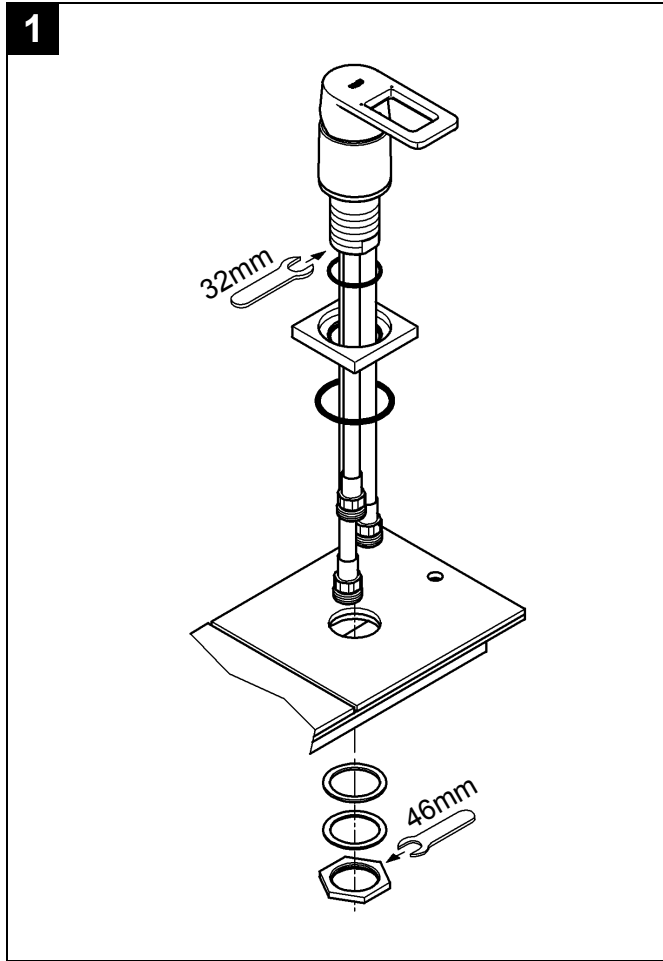
99.277.031/ÄM 218862/10.10

**GROHE**

ENJOY WATER®



Bitte diese Anleitung an den Benutzer der Armatur weitergeben!  
 Please pass these instructions on to the end user of the fitting.  
 S.v.p remettre cette instruction à l'utilisateur de la robinetterie!



## D

### Anwendungsbereich

Betrieb ist möglich mit: Druckspeichern, thermisch und hydraulisch gesteuerten Durchlauferhitzern. Der Betrieb mit drucklosen Speichern (offenen Warmwasserbereitern) ist **nicht** möglich!

### Technische Daten

- Fließdruck min. 0,5 bar / empfohlen 1 - 5 bar
- Betriebsdruck max. 10 bar
- Prüfdruck 16 bar

Zur Einhaltung der Geräuschwerte nach DIN 4109 ist bei Ruhedrücken über 5 bar ein Druckminderer einzubauen. Höhere Druckdifferenzen zwischen Kalt- und Warmwasseranschluss sind zu vermeiden!

- Durchfluss bei 3 bar Fließdruck:
  - Auslauf ca. 21 l/min
  - Brause ca. 8 l/min
- Temperatur
  - Warmwassereingang: max. 80 °C
  - Empfohlen: (Energieeinsparung) 60 °C

### Hinweis:

GROHE Armaturen mit Brausen sind mit DIN-DVGW bauartgeprüften Rückflussverhinderern ausgerüstet.

### Installation

GROHE empfiehlt den Einbau der Armatur in Verbindung mit dem Unterbau 29 037, erhältlich im GROHE Produktprogramm.

**Einbau und Anschluss**, siehe Klappseite II, Abb. [1] bis [9]. Maßzeichnung auf Klappseite I beachten.

**Rohrleitungssystem vor und nach der Installation gründlich spülen** (DIN 1988/DIN EN 806 beachten)!

**Kalt- und Warmwasserzufuhr absperren.**

**I. Montage der Bedieneinheit**, siehe Klappseite II, Abb. [1].

**II. Montage des Auslaufes**, siehe Abb. [2].

**III. Montage der Umstellung**, siehe Abb. [3].

Beim Einschrauben (Linksgewinde) der Hülse (A) darauf achten, dass die innenliegende Nut mit der Position des Gewindestiftes (B) übereinstimmt.

**IV. Montage der Schlauchdurchführung und der Handbrause**, siehe Abb. [4].

**V. Montage der Schläuche**, siehe Abb. [5], [6] und [7].

**Einbaulage Schlauch (C) beachten!**

### Anschluss an die Versorgungsleitung

**Montage mit Unterbau (29 037)**, siehe Abb. [8].

1. Beiliegende Schläuche (E) an Schläuche (G) des Unterbaus montieren.
2. Schläuche (E) an Rohre (D) anschließen.

**Kalt- und Warmwasserzufuhr öffnen und Anschlüsse auf Dichtheit prüfen.**

Vorbereitete Abdeckplatte (F) mit Set (F1) des Unterbaus auf Fliesenbank oder Wannenrand befestigen, siehe Abb. [8].

**Mit dauerelastischem Material die Fuge um die Abdeckplatte ausfugen.**

Damit ist der Revisionschacht jederzeit zugänglich!

**Montage ohne Unterbau**, siehe Abb. [9].

1. Beiliegende Schläuche (E) an die vorhandenen Anschlüsse anschließen.
2. Schläuche (E) an Rohre (D) montieren.

**Kalt- und Warmwasserzufuhr öffnen und Anschlüsse auf Dichtheit prüfen.**

Platte auf Fliesenbank oder Wannenrand montieren.

**Mit dauerelastischem Material die Fuge um die Abdeckplatte ausfugen.**

Damit ist der Revisionschacht jederzeit zugänglich!

### Bedienung

- **Hebel (I)**, siehe Klappseite III, Abb. [10].

- **Umstellung (K)**

Durch Ziehen des Hebels (I) wird die Wasserzufuhr freigegeben.

Das Wasser tritt erst am Wanneneinlauf aus.

Umstellknopf ziehen = Umschalten von Wanneneinlauf auf Brauseauslauf

Umstellknopf drücken = Umschalten von Brauseauslauf auf Wanneneinlauf

Schließen der Armatur bewirkt automatisches Umschalten von Brauseauslauf auf Wanneneinlauf.

### Wartung

Alle Teile prüfen, reinigen, evtl. austauschen und mit Spezialarmaturenfett einfetten.

**Kalt- und Warmwasserzufuhr absperren.**

**I. Kartusche**, siehe Klappseite III, Abb. [11].

Montage in umgekehrter Reihenfolge.

**Einbaulagen beachten!**

**Beim Einbau der Kartusche auf richtigen Sitz der Dichtungen achten.**

Schrauben wechselweise gleichmäßig anziehen.

**II. Brauseschlauch und Sieb**, siehe Klappseite III, Abb. [12].

Brauseschlauch gegen Zurückrutschen sichern.

Montage in umgekehrter Reihenfolge.

**III. Umstellung**, siehe Klappseite III, Abb. [13].

Montage in umgekehrter Reihenfolge.

Beim Einschrauben (Linksgewinde) der Hülse (A) darauf achten, dass die innenliegende Nut mit der Position des Gewindestiftes (B) übereinstimmt.

**IV. Mousseur (13 926)**, siehe Klappseite I.

Montage in umgekehrter Reihenfolge.

**Ersatzteile**, siehe Klappseite I (\* = Sonderzubehör).

### Pflege

Die Hinweise zur Pflege dieser Armatur sind der beiliegenden Pflegeanleitung zu entnehmen.



## Applications

Can be used in conjunction with: pressurised storage heaters, thermally and hydraulically controlled instantaneous heaters. Operation with unpressurised storage heaters (displacement water heaters) is **not** possible.

## Technical data

- Flow pressure min. 0.5 bar / recommended 1 - 5 bar
- Operating pressure max. 10 bar
- Test pressure 16 bar

If static pressures exceed 5 bar, a pressure-reducing valve must be installed.

Avoid major pressure differences between cold and hot water supply.

- Flow rate at 3 bar flow pressure:
  - Spout approx. 21 l/min
  - Shower approx. 8 l/min
- Temperature:
  - Hot water supply max. 80 °C
  - Recommended (energy economy) 60 °C

### Note:

GROHE fittings with showers are equipped with non-return valves.

## Installation

GROHE recommends that the fitting be fitted in combination with the lower part 29 037, available in the GROHE product range.

**Fitting and connection**, see fold-out page II, Figs. [1] to [9]. Refer to the dimensional drawing on fold-out page I.

**Flush pipes thoroughly before and after installation** (observe EN 806).

**Shut off cold and hot water supply.**

**I. Install the operating unit**, see fold-out page II, Fig. [1].

**II. Install the spout**, see Figs. [2].

**III. Install the diverter**, see Fig. [3].

When screwing in (left-hand thread) the sleeve (A), make sure that the internal groove aligns with the position of the set screw (B).

**IV. Install the hose guide and hand shower**, see Fig. [4].

**V. Install the hoses**, see Figs. [5], [6] and [7].

**Note the installation position of hose (C).**

## Connection to the supply line

**Installation with lower part (29 037)**, see Fig. [8].

1. Fit enclosed hoses (E) to hoses (G) of the lower part.
2. Connect hoses (E) to pipes (D).

**Open cold and hot water supply and check that connections are watertight.**

Fasten prepared wall plate (F) to the tile shelf or bath edge with set (F1) of the lower part, see Fig. [8].

**Grout the joint around the wall plate with a permanently elastic material.**

In this way, the inspection chamber will be accessible at any time.

**Installation without lower part**, see Fig. [9].

1. Connect enclosed hoses (E) to the existing connections.
2. Fit hoses (E) to pipes (D).

**Open cold and hot water supply and check that connections are watertight.**

Install plate on tile shelf or bath edge.

**Grout the joint around the wall plate with a permanently elastic material.**

In this way, the inspection chamber will be accessible at any time.

## Operation

- **Lever (I)**, see fold-out page III, Fig. [10].

- **Diverter (K)**

Pulling lever (I) releases the water supply.

Water will emerge from the bath inlet first.

Pull diverter knob = flow is diverted from bath inlet to shower outlet

Press diverter knob = flow is diverted from shower outlet to bath inlet

Flow is diverted automatically from shower outlet to bath inlet when the fitting is closed.

## Maintenance

Inspect and clean all parts, replace as necessary and lubricate with special grease.

**Shut off cold and hot water supply.**

**I. Cartridge**, see fold-out page III, Fig. [11].

Assemble in reverse order.

**Observe the correct installation positions.**

**When installing the cartridge, ensure that the seals are correctly seated.**

Tighten the screws evenly and alternately.

**II. Shower hose and filter**, see fold-out page III, Fig. [12].

Secure the shower hose against slipping down again.

Assemble in reverse order.

**III. Diverter**, see fold-out page III, Fig. [13].

Assemble in reverse order.

When screwing in (left-hand thread) the sleeve (A), make sure that the internal groove aligns with the position of the set screw (B).

**IV. Mousseur (13 926)**, see fold-out page I.

Assemble in reverse order.

**Replacement parts**, see fold-out page I (\* = special accessories).

## Care

For directions on the care of this fitting, please refer to the accompanying care information.

## F

### Domaine d'application

Utilisation possible avec réservoirs sous pression, chauffe-eau instantanés à commande thermique et hydraulique. Un fonctionnement avec des réservoirs à écoulement libre (chauffe-eau à écoulement libre) n'est **pas possible!**

### Caractéristiques techniques

- Pression dynamique 0,5 bar mini. / recommandée 1 à 5 bars
- Pression de service 10 bars maxi.
- Pression d'épreuve 16 bars

Installer un réducteur de pression en cas de pressions statiques supérieures à 5 bars.

Éviter les différences importantes de pression entre les raccords d'eau chaude et d'eau froide!

- Débit à une pression dynamique de 3 bars
  - Bec env. 21 l/min
  - Douchette env. 8 l/min
- Température
  - Entrée d'eau chaude: 80 °C maxi.
  - Recommandée: (économie d'énergie) 60 °C

### Remarque:

Les robinetteries GROHE avec douchette sont équipées de clapets anti-retour.

### Installation

GROHE recommande de poser la robinetterie en combinaison avec le soubassement 29 037, disponible dans la gamme de produits GROHE.

**Montage et raccordement**, voir volet II, fig. [1] à [9].

Tenir compte de la cote du schéma sur le volet I.

**Bien rincer les canalisations avant et après l'installation** (respecter la norme EN 806)!

**Couper l'arrivée d'eau froide et d'eau chaude.**

**I. Montage de l'unité de commande**, voir volet II, fig. [1].

**II. Montage du bec**, voir fig. [2].

**III. Montage de l'inverseur**, voir fig. [3].

En vissant (filetage à gauche) la douille (A), veiller à ce que la rainure intérieure concorde avec la position de la tige filetée (B).

**IV. Montage de la traversée de flexible et de la douchette**, voir fig. [4].

**V. Montage des flexibles**, voir fig. [5], [6] et [7].

**Respecter la position de montage du flexible (C)!**

### Raccordement à la conduite d'alimentation

**Montage avec soubassement (29 037)**, voir fig. [8].

1. Monter les flexibles (E) fournis aux flexibles (G) du soubassement.
2. Raccorder les flexibles (E) aux tubes (D).

**Ouvrir l'arrivée d'eau froide et d'eau chaude et vérifier l'étanchéité des raccords.**

Fixer le cache de recouvrement (F) préparé avec le jeu (F1) du soubassement sur le rebord des carreaux ou le bord de la baignoire, voir fig. [8].

**Remplir le joint autour du cache de recouvrement d'un produit à élasticité permanente.**

De cette façon, la trappe de visite reste accessible en permanence!

**Montage sans soubassement**, voir fig. [9].

1. Brancher les flexibles (E) sur les raccords disponibles.
2. Monter les flexibles (E) sur les tubes (D).

**Ouvrir l'arrivée d'eau froide et d'eau chaude et vérifier l'étanchéité des raccords.**

Monter le cache sur le rebord des carreaux ou le bord de la baignoire.

**Remplir le joint autour du cache de recouvrement d'un produit à élasticité permanente.**

De cette façon, la trappe de visite reste accessible en permanence!

### Utilisation

- **Levier (I)**, voir volet III, fig. [10].

- **Inverseur (K)**

L'écoulement de l'eau est obtenu en tirant le levier (I).

L'eau s'écoule d'abord au niveau du bec.

Tirer sur le bouton d'inversion = pour passer du mode bec au mode douchette

Appuyer sur le bouton d'inversion = pour passer du mode douchette au mode bec

La fermeture du mitigeur entraîne l'inversion automatique de la douchette au bec.

### Maintenance

Contrôler toutes les pièces, les nettoyer, les remplacer si nécessaire et les graisser avec de la graisse spéciale pour robinetterie.

**Couper l'alimentation en eau chaude et en eau froide.**

**I. Cartouche**, voir volet III, fig. [11].

Le remontage s'effectue dans l'ordre inverse du démontage

**Respecter la position de montage!**

**Contrôler le siège des joints lors du montage de la cartouche.**

Serrer les vis en alternance et de manière homogène.

**II. Flexible de douchette et tamis**, voir volet III, fig. [12].

Bloquer le flexible de douchette pour l'empêcher de glisser.

Le remontage s'effectue dans l'ordre inverse du démontage.

**III. Inverseur**, voir volet III, fig. [13].

Le remontage s'effectue dans l'ordre inverse du démontage.

En vissant (filetage à gauche) la douille (A), veiller à ce que la rainure intérieure concorde avec la position de la tige filetée (B).

**IV. Mousseur (13 926)**, voir volet I.

Le remontage s'effectue dans l'ordre inverse du démontage.

**Pièces de rechange**, voir volet I (\* = Accessoires spéciaux).

### Entretien

Les indications relatives à l'entretien de cette robinetterie figurent sur la notice jointe à l'emballage.

## E

### Campo de aplicación

Es posible el funcionamiento con: acumuladores de presión, calentadores instantáneos con control térmico e hidráulico.

No es posible el funcionamiento con acumuladores sin presión (calentadores de agua sin presión).

### Datos técnicos

- Presión de trabajo mín. 0,5 bares / recomendada 1 - 5 bares
- Presión de utilización máx. 10 bares
- Presión de verificación 16 bares

Si la presión en reposo es superior a 5 bares, hay que instalar un reductor de presión.

¡Deberán evitarse diferencias de presión importantes entre las acometidas del agua fría y del agua caliente!

- Caudal para una presión de trabajo de 3 bares:
  - Caño aprox. 21 l/min
  - Ducha aprox. 8 l/min
- Temperatura
  - Entrada de agua caliente: máx. 80 °C
  - Recomendada: (ahorro de energía) 60 °C

### Nota:

Las griferías GROHE con ducha están equipadas con válvulas antirretorno.

### Instalación

GROHE recomienda montar la grifería conjuntamente con el cuerpo base 29 037, incluido en el programa de productos de GROHE.

**Montaje y conexión**, véase la página desplegable II, figs. [1] a [9].

Respetar el croquis de la página desplegable I.

**¡Purgar a fondo el sistema de tuberías antes y después de la instalación (tener en cuenta EN 806)!**

**Cerrar las llaves de paso del agua fría y del agua caliente.**

**I. Montaje de la unidad de manejo**, véase la página desplegable II, fig. [1].

**II. Montaje del caño**, véanse las figs. [2].

**III. Montaje de la inversión**, véase la fig. [3].

Al enroscar (rosca a izquierdas) el casquillo (A) tener en cuenta que la ranura interior coincida con la posición del pasador roscado (B).

**IV. Montaje del paso de tubo flexible y de la teleducha**, véase la fig. [4].

**V. Montaje de los tubos flexibles**, véanse las figs. [5], [6] y [7].

**¡Tener en cuenta la posición de montaje del tubo flexible (C)!**

### Conexión al conducto de alimentación

**Montaje con cuerpo base (29 037)**, véase la fig. [8].

1. Montar los tubos flexibles (E) suministrados a los tubos flexibles (G) del cuerpo base.
2. Conectar los tubos flexibles (E) a las tuberías (D).

**Abrir las llaves de paso del agua fría y del agua caliente y comprobar la estanqueidad de las conexiones.**

Fijar la placa de cobertura (F) preparada con el juego (F1) del cuerpo base al banco alicatado o al borde de la bañera, véase la fig. [8].

**Llaguear la junta alrededor de la placa de cobertura con material de elasticidad permanente.**

¡Esto permitirá acceder al registro en todo momento!

**Montaje sin cuerpo base**, véase la fig. [9].

1. Conectar los tubos flexibles (E) suministrados a las conexiones disponibles.
2. Montar los tubos flexibles (E) en las tuberías (D).

**Abrir las llaves de paso del agua fría y del agua caliente y comprobar la estanqueidad de las conexiones.**

Montar la placa en el banco alicatado o el borde de la bañera.

**Llaguear la junta alrededor de la placa de cobertura con material de elasticidad permanente.**

¡Esto permitirá acceder al registro en todo momento!

### Manejo

- **Palanca (I)**, véase la página desplegable III, fig. [10].

- **Inversión (K)**

Tirando de la palanca (I) se libera la alimentación de agua.

El agua sale primero por el caño de la bañera.

Tirar del mando de la inversión = se pasa de salida por el caño de bañera a salida por la ducha

Pulsar el mando de la inversión = se pasa de salida por la ducha a salida por el caño de bañera

Al cerrar la grifería se pasa automáticamente de salida por la ducha a salida por el caño de bañera.

### Mantenimiento

Verificar todas las piezas, limpiarlas, sustituir las en caso de necesidad y engrasarlas con grasa especial para griferías.

**Cerrar las llaves de paso del agua fría y del agua caliente.**

**I. Cartucho**, véase la página desplegable III, fig. [11].

El montaje se efectúa en el orden inverso.

**¡Respetar las posiciones de montaje!**

**Al montar el cartucho tener en cuenta el correcto asiento de las juntas.**

Apretar los tornillos alternativa y uniformemente.

**II. Flexo de la teleducha y tamiz**, véase la página desplegable III, fig. [12].

Asegurar el flexo de la teleducha para evitar que se deslice hacia adentro.

El montaje se efectúa en el orden inverso.

**III. Inversión**, véase la página desplegable III, fig. [13].

El montaje se efectúa en el orden inverso.

Al enroscar (rosca a izquierdas) el casquillo (A) tener en cuenta que la ranura interior coincida con la posición del pasador roscado (B).

**IV. Mousseur (13 926)**, véase la página desplegable I.

El montaje se efectúa en el orden inverso.

**Piezas de recambio**, véase la página desplegable I (\* = accesorios especiales).

### Cuidados

Las indicaciones para los cuidados de esta grifería se encuentran en las instrucciones de conservación adjuntas.

## I

### Gamma di applicazioni

Il funzionamento è possibile con accumulatori a pressione per scaldabagni istantanei a regolazione termica e idraulica. **Non** è possibile il funzionamento con accumulatori di acqua calda a bassa pressione (accumulatori di acqua calda a circuito aperto).

### Dati tecnici

- Pressione idraulica min. 0,5 bar / consigliata 1 - 5 bar
- Pressione di esercizio max. 10 bar
- Pressione di prova 16 bar

Per pressioni statiche superiori a 5 bar si raccomanda l'installazione di un riduttore di pressione.

Evitare grandi differenze di pressione fra i raccordi d'acqua fredda e d'acqua calda.

- Portata alla pressione idraulica di 3 bar:
  - Bocca ca. 21 l/min
  - Doccia ca. 8 l/min
- Temperatura
  - Ingresso acqua calda: massimo 80 °C
  - Consigliata: (per risparmio di energia) 60 °C

### Nota:

Questi rubinetti con docce GROHE sono dotati di elementi antiriflusso testati.

### Installazione

GROHE raccomanda di montare il rubinetto insieme col telaio 29 037, disponibile nel programma prodotti GROHE.

**Montaggio e raccordi**, vedere il risvolto di copertina II, figg. da [1] a [9].

Rispettare le quote di installazione sul risvolto di copertina I.

**Prima e dopo l'installazione effettuare un lavaggio profondo del sistema di tubature** (osservare quanto previsto dalla normativa EN 806).

**Chiudere le entrate dell'acqua calda e fredda.**

**I. Montaggio dell'unità di comando**, vedere il risvolto di copertina II, fig. [1].

**II. Per il montaggio della bocca**, vedere le figg. [2].

**III. Montaggio del deviatore**, vedere fig. [3].

Quando si avvita la boccola (A) (filettatura sinistrorsa) fare attenzione che la scanalatura interna coincida con la posizione del grano filettato (B).

**IV. Montaggio del canotto del flessibile e della manopola doccia**, vedere fig. [4].

**V. Montaggio dei flessibili**, vedere figg. [5], [6] e [7].

**Fare attenzione alla posizione di montaggio del flessibile.**

### Raccordo alla linea di alimentazione

**Montaggio con telaio (29 037)**, vedere fig. [8].

1. Montare i flessibili (E) in dotazione ai flessibili (G) del telaio.
2. Collegare i flessibili (E) ai tubi (D).

**Aprire l'entrata dell'acqua calda e fredda e controllare la tenuta dei raccordi.**

Fissare la piastra di copertura pronta (F) col set (F1) del telaio sul banco piastrelle o al bordo della vasca, vedere fig. [8].

**Stuccare con materiale elastico le giunture intorno alla piastra di copertura.**

In questo modo il pozzetto d'ispezione è accessibile in qualunque momento.

**Montaggio senza telaio**, vedere fig. [9].

1. Collegare i flessibili (E) in dotazione ai raccordi esistenti.
2. Montare i flessibili (E) sui tubi (D).

**Aprire l'entrata dell'acqua calda e fredda e controllare la tenuta dei raccordi.**

Montare la piastra sul banco piastrelle o sul bordo della vasca.

**Stuccare con materiale elastico le giunture intorno alla piastra di copertura.**

In questo modo il pozzetto d'ispezione è accessibile in qualunque momento.

### Funzionamento

- **Leva (I)**, vedere il risvolto di copertina III, fig. [10].

- **Deviatore (K)**

Sollevando la leva (I) si apre l'erogazione dell'acqua.

L'acqua esce prima dalla bocca.

Tirando il pomello deviatore = deviazione dalla vasca al getto doccia

Premendo il pomello deviatore = deviazione dal getto doccia alla vasca

Chiudendo il rubinetto, il deviatore torna automaticamente nella posizione di flusso verso la vasca.

### Manutenzione

Controllare, pulire, eventualmente sostituire tutti i pezzi e ingrassare con grasso speciale.

**Chiudere le entrate dell'acqua calda e fredda.**

**I. Cartuccia**, vedere il risvolto di copertina III, fig. [11].

Eeguire il rimontaggio in ordine inverso.

**Rispettare le posizioni di montaggio.**

**Durante il montaggio della cartuccia controllare che le guarnizioni siano perfettamente in sede.**

Fissare le viti in sequenza alternata e in modo uniforme.

**II. Flessibile doccia e filtro**, vedere risvolto di copertina III, fig. [12].

Bloccare il flessibile doccia perché non cada nel pozzetto.

Eeguire il rimontaggio in ordine inverso.

**III. Deviatore**, vedere risvolto di copertina III, fig. [13].

Eeguire il rimontaggio in ordine inverso.

Quando si avvita la boccola (A) (filettatura sinistrorsa) fare attenzione che la scanalatura interna coincida con la posizione del grano filettato (B).

**IV. Mousseur (13 926)**, vedere risvolto di copertina I.

Eeguire il rimontaggio in ordine inverso.

**Pezzi di ricambio**, vedere il risvolto di copertina I (\* = accessori speciali).

### Manutenzione ordinaria

Le istruzioni per la manutenzione ordinaria del presente rubinetto sono riportate nei fogli acclusi.



**NL**

## Toepassingsgebied

Te gebruiken in combinatie met: boilers, geisers en c.v.-ketels met warmwatervoorziening. Het werken met lagedrukboilers (open warmwatertoestellen) is **niet** mogelijk.

## Technische gegevens

- Stromingsdruk min. 0,5 bar/aanbevolen 1-5 bar
- Werkdruk max. 10 bar
- Testdruk 16 bar

Bij statische drukken boven 5 bar dient een drukreducerend ventiel te worden ingebouwd.

Voorkom hoge drukverschillen tussen de koud- en warmwateraansluiting!

- Capaciteit bij 3 bar stromingsdruk:
  - Uitloop ca. 21 l/min
  - Douche ca. 8 l/min
- Temperatuur
  - Warmwateringang: max. 80 °C
  - Aanbevolen: (energiebesparing) 60 °C

## Aanwijzing:

Kranen van Grohe met douches zijn voorzien van terugslagkleppen.

## Installeren

GROHE raadt aan de kraan in combinatie met de sokkel 29 037 in te bouwen. Deze kan uit het GROHE-productprogramma worden besteld.

**Inbouw en aansluiting**, zie uitvouwbaar blad II, afb. [1] t/m [9].

Neem de maatschets op uitvouwbaar blad I in acht.

**Spoel de leidingen vóór en na het installeren grondig** (EN 806 in acht nemen)!

**Sluit de koud- en warmwatertoevoer af.**

**I. Montage van de bedieningsunit**, zie uitvouwbaar blad II, afb. [1].

**II. Montage van de uitloop**, zie afb. [2].

**III. Montage van de omstelling**, zie afb. [3].

Let er bij het inschroeven (linkse schroefdraad) van de huls (A) op dat de binnenste uitsparing met de positie van het tapeind (B) overeenkomt.

**IV. Montage van de slangdoorvoer en de handdouche**, zie afb. [4].

**V. Montage van de slangen**, zie afb. [5], [6] en [7].

**Neem de inbouwpositie van de slang (C) in acht!**

## Aansluiting op de toevoerleiding

**Montage met sokkel (29 037)**, zie afb. [8].

1. Monteer de meegeleverde slangen (E) aan de slangen (G) van de sokkel.
2. Sluit de slangen (E) op de buizen (D) aan.

**Open de koud- en warmwatertoevoer en controleer de aansluitingen op lekkages.**

Bevestig de voorbereide afdekplaat (F) met de set (F1) van de sokkel op de tegels of de rand van de badkuip, zie afb. [8].

**Voeg de voeg rondom de afdekplaat met elastisch materiaal af.**

Hierdoor is de inspectieschacht steeds toegankelijk!

**Montage zonder sokkel**, zie afb. [9].

1. Sluit de meegeleverde slangen (E) op de aanwezige aansluitingen aan.
2. Monteer de slangen (E) op de buizen (D).

**Open de koud- en warmwatertoevoer en controleer de aansluitingen op lekkages.**

Monteer de plaat op de tegels of de rand van de badkuip.

**Voeg de voeg rondom de afdekplaat met elastisch materiaal af.**

Hierdoor is de inspectieschacht steeds toegankelijk!

## Bediening

- **Greep (I)**, zie uitvouwbaar blad III, afb. [10].

- **Omstelling (K)**

Door de greep (I) naar boven te duwen, wordt de watertoevoer vrijgegeven.

Het water stroomt eerst uit de toevoerleiding voor de badkuip.

Omstelknop uittrekken = omschakeling van toevoer voor de badkuip naar toevoer voor de douche

Omstelknop indrukken = omschakeling van toevoer voor de douche naar toevoer voor de badkuip

Bij het dichtdraaien van de kraan wordt automatisch van de toevoer voor de douche naar de toevoer voor de badkuip omgeschakeld.

## Onderhoud

Controleer en reinig alle onderdelen. Vervang onderdelen indien nodig. Vet de onderdelen met speciaal armaturenvet in.

**Sluit de koud- en warmwatertoevoer af.**

**I. Kardoes**, zie uitvouwbaar blad III, afb. [11].

De onderdelen worden in omgekeerde volgorde gemonteerd.

**Neem de inbouwposities in acht!**

**Controleer bij het inbouwen van de kardoes of de afdichtingen goed zitten.**

Draai de schroeven beurtelings gelijkmatig vast.

**II. Doucheslang en zeef**, zie uitvouwbaar blad III, afb. [12].

Borg de doucheslang tegen terugglijden.

De onderdelen worden in omgekeerde volgorde gemonteerd.

**III. Omstelling**, zie uitvouwbaar blad III, afb. [13].

De onderdelen worden in omgekeerde volgorde gemonteerd.

Let er bij het inschroeven (linkse schroefdraad) van de huls (A) op dat de binnenste uitsparing met de positie van het tapeind (B) overeenkomt.

**IV. Mousseur (13 926)**, zie uitvouwbaar blad I.

De onderdelen worden in omgekeerde volgorde gemonteerd.

**Reserveonderdelen**, zie uitvouwbaar blad I (\* = speciaal toebehoren).

## Reiniging

De aanwijzingen voor de reiniging van deze kraan vindt u in de bijgaande onderhoudsinstructies.



## Användningsområde

Drift är möjlig med: Tryckbehållare, termiskt och hydrauliskt styrda vattenvärmare. Drift med trycklösa behållare (öppna varmvattenberedare) är **inte** möjlig!

## Tekniska data

- Flödestryck min. 0,5 bar / rekommenderat 1 - 5 bar
- Drifttryck max. 10 bar
- Kontrolltryck 16 bar

En tryckreducerare ska installeras om vilotrycket överstiger 5 bar.

Större tryckdifferenser mellan kallvatten- och varmvattenanslutningen måste undvikas!

- Genomflöde vid 3 bar flödestryck:
  - Utlopp ca 21 l/min
  - Dusch ca 8 l/min
- Temperatur
  - Varmvattentilllopp: max. 80 °C
  - Rekommenderat: (energibesparing) 60 °C

## Anvisning:

GROHE blandare med dusch är utrustade med typkontrollerade backflödesspärarar.

## Installation

GROHE rekommenderar att blandaren monteras i kombination med underdelen 29 037, finns att få i GROHE produktprogram.

**Montering och anslutning**, se utvikningssida II, fig. [1] till [9].

Observera måttskissen på utvikningssida I.

**Spola rörledningssystemet noggrant före och efter installationen** (observera EN 806)!

**Stäng av kallvatten- och varmvattentillförseln.**

**I. Montering av manöverenhet**, se utvikningssida II, fig. [1].

**II. Montering av utlopp**, se fig. [2].

**III. Montering av omkastare**, se fig. [3].

Kontrollera att det innerliggande spåret stämmer överens med gängstiftets (B) läge, när hylsan (A) skruvas fast (vänstergånga).

**IV. Montering av slanggenomföring och handdusch**, se fig. [4].

**V. Montering av slangar**, se fig. [5], [6] och [7].

**Observera slangens monteringsläge (C)!**

## Anslutning till försörjningsledning

**Montering med underdel (29 037)**, se fig. [8].

1. Montera de bifogade slangarna (E) på underdelens slangar (G).
2. Anslut slangarna (E) till rören (D).

**Öppna kallvatten- och varmvattentillförseln, och kontrollera att anslutningarna är täta.**

Fäst den förberedda täckplattan (F) på kakelbänken eller badkarskanten med underdelens sats (F1), se fig. [8].

**Foga täckplattans fogar med permanentelastiskt material.**

Därmed är revisionsschaktet alltid åtkomligt!

**Montering utan underdel**, se fig. [9].

1. Anslut de bifogade slangarna (E) till de befintliga anslutningarna.
2. Montera slangarna (E) på rören (D).

**Öppna kallvatten- och varmvattentillförseln, och kontrollera att anslutningarna är täta.**

Montera plattan på kakelbänken eller badkarskanten.

**Foga täckplattans fogar med permanentelastiskt material.**

Därmed är revisionsschaktet alltid åtkomligt!

## Betjäning

- **Spak (I)**, se utvikningssida III, fig. [10].

- **Omkastare (K)**

Vattentillförseln frigörs när man drar i spaken (I).

Vattnet kommer först ut ur badkarstiloppet.

Dra i omkastarknappen = omkoppling från badkarstilopp till duschutlopp

Tryck på omkastarknappen = omkoppling från duschutlopp till badkarstilopp

När man stänger blandaren sker en automatisk omkoppling från duschutlopp till badkarstilopp.

## Underhåll

Kontrollera alla delar, rengör dem, byt ut dem vid behov och smörja dem med special-blandarfett.

**Stäng av kallvatten- och varmvattentillförseln.**

**I. Patron**, se utvikningssida III, fig. [11].

Monteringen sker i omvänd ordningsföljd.

**Observera monteringslägena!**

**Kontrollera att tätningarna sitter rätt vid montering av patronen.**

Dra åt skruvarna växelvis i jämn takt.

**II. Duschslang och sil**, se utvikningssida III, fig. [12].

Spärra duschslangen så den inte kanar.

Monteringen sker i omvänd ordningsföljd.

**III. Omkastare**, se utvikningssida III, fig. [13].

Monteringen sker i omvänd ordningsföljd.

Kontrollera att det innerliggande spåret stämmer överens med gängstiftets (B) läge, när hylsan (A) skruvas fast (vänstergånga).

**IV. Mousseur (13 926)**, se utvikningssida I.

Monteringen sker i omvänd ordningsföljd.

**Reservdelar**, se utvikningssida I (\* = extra tillbehör).

## Skötsel

Skötseltips för denna blandare finns i den bifogade skötselanvisningen.

**DK**

### Anvendelsesområde

Kan anvendes i forbindelse med: Trykbeholdere, termisk og hydraulisk styrede gennemstrømningsvandvarmere. Anvendelse i forbindelse med trykløse beholdere (åbne vandvarmere) er **ikke** mulig!

### Tekniske data

- Tilgangstryk min. 0,5 bar / anbefalet 1 - 5 bar
  - Driftstryk maks. 10 bar
  - Prøvetryk 16 bar
- Ved hviletryk over 5 bar skal der monteres en reduktionsventil. Større trykforskel mellem koldt- og varmtvandsstilslutningen bør undgås!
- Gennemstrømning ved 3 bar tilgangstryk
  - Afløb ca. 21 l/min.
  - Bruser ca. 8 l/min.
  - Temperatur
  - Varmtvandsindgang maks. 80 °C
  - Anbefalet (energibesparelse) 60 °C

### Bemærk:

GROHE armaturer med brusere er udstyret med konstruktionsafprøvede kontraventiler.

### Installation

GROHE anbefaler en montering af armaturet sammen med stativet 29 037, hvilket kan bestilles i GROHE produktprogrammet.

**Montering og tilslutning**, se foldeside II, ill. [1] til [9].

Vær opmærksom på måltegningen på foldeside I.

**Skyl rørlødningsystemet grundigt før og efter installationen** (overhold EN 806)!

**Luk for koldt- og varmtvandsstilførslen.**

**I. Montering af betjeningsenheden**, se foldeside II, ill. [1].

**II. Montering af udløbet**, se ill. [2].

**III. Montering af omstilling**, se ill. [3].

Når bøsningen (A) skrues i (venstregevind) skal det sikres, at den indvendige not har samme position som gevindstiften (B).

**IV. Montering af slangegennemføring og håndbruseren**, se ill. [4].

**V. Montering af slangerne**, se ill. [5], [6] og [7].

**Vær opmærksom på slangens (C) monteringsposition!**

### Tilslutning til forsyningledningen

**Montage med stativ (29 037)**, se ill. [8].

1. Forbind de vedlagte slanger (E) på stativets slanger (G).
2. Tilslut slangerne (E) på røret (D).

**Åben for koldt- og varmtvandsstilførslen og kontroller om tilslutningerne er tætte.**

Fastgør den klargjorte dækplade (F) med stativets sæt (F1) på fliserne eller karrets kant, se ill. [8].

**Læg permanent elastisk materiale i fugen omkring dækpladen.**

Inspektionsskakten er så til enhver tid tilgængelig!

**Montage uden stativ**, se ill. [9].

1. Tilslut vedlagte slanger (E) på eksisterende tilslutninger.
2. Monter slangerne (E) på røret (D).

**Åben for koldt- og varmtvandsstilførslen og kontroller om tilslutningerne er tætte.**

Monter pladen på fliserne eller karrets kant.

**Læg permanent elastisk materiale i fugen omkring dækpladen.**

Inspektionsskakten er så til enhver tid tilgængelig!

### Betjening

- **Greb (I)**, se foldeside III, ill. [10].

- **Omstilling (K)**

Ved at trække i grebet (I) åbnes der for vandtilførslen.

Vandet løber først ud i karret.

Træk i omstillingsknappen = der skiftes fra kar til bruser

Tryk på omstillingsknappen = der skiftes fra bruser til kar

Når der lukkes for armaturet, skiftes der automatisk fra bruser til kar.

### Vedligeholdelse

Kontroller alle dele, rens dem, udskift dem evt., og smør dem med specielt armaturfedt.

**Luk for koldt- og varmtvandsstilførslen.**

**I. Patron**, se foldeside III, ill. [11].

Monteringen foretages i omvendt rækkefølge.

**Vær opmærksom på monteringspositionerne!**

**Sørg for at pakningerne sættes korrekt i ved monteringen af patronen.**

Skrueene spændes skiftevis og ensartet.

**II. Bruserslange og si**, se foldeside III, ill. [12].

Fastgør bruserslangen, så den ikke glider tilbage.

Monteringen foretages i omvendt rækkefølge.

**III. Omstilling**, se foldeside III, ill. [13].

Monteringen foretages i omvendt rækkefølge.

Når bøsningen (A) skrues i (venstregevind) skal det sikres, at den indvendige not har samme position som gevindstiften (B).

**IV. Mousseur (13 926)**, se foldeside I.

Monteringen foretages i omvendt rækkefølge.

**Reservedele**, se foldeside I (\* = specialtilbehør).

### Pleje

Anvisningerne vedrørende pleje af dette armatur er anført i vedlagte vedligeholdelsesvejledning.

## N

### Bruksområde

Kan brukes med: trykkmagasiner, termisk og hydraulisk styrte varmtvannsberedere. Bruk med lavtrykkmagasiner (åpne varmtvannsberedere) er **ikke** mulig!

### Tekniske data

- Dynamisk trykk min. 0,5 bar / anbefalt 1 - 5 bar
  - Driftstrykk maks. 10 bar
  - Kontrolltrykk 16 bar
- Ved statisk trykk over 5 bar monteres en trykkreduksjonsventil. Unngå store trykkdifferanser mellom kaldt- og varmtvannstilkoblingen!
- Gjennomstrømning ved 3 bar dynamisk trykk:
    - Kran ca. 21 l/min
    - Dusj ca. 8 l/min
  - Temperatur
    - Varmtvannsinngang: maks. 80 °C
    - Anbefalt: (energisparing) 60 °C

### Merk:

GROHE-armaturer med dusj er utstyrt med testede tilbakeslagsventiler.

### Installering

GROHE anbefaler at det monteres armaturen i forbindelse med underbygningen 29 037 som fås i GROHE-produktprogrammet.

**Montering og tilkobling**, se utbrettside II, bilde [1] til [9].  
Se måltegningen på utbrettside I.

**Spyl rørledningssystemet grundig før og etter installeringen** (følg EN 806)!

**Steng kaldt- og varmtvannstilførselen.**

**I. Montering av betjeningsenheten**, se utbrettside II, bilde [1].

**II. Montering av kranen**, se bilde [2].

**III. Montering av omkoblingen**, se bilde [3].

Pass på når du skrur inn (venstregjenget) hylsen (A) at den indre rillen stemmer overens med posisjonen til gjengestiften (B).

**IV. Montering av slangestyringen og hånddusjen**, se bilde [4].

**V. Montering av slangene**, se bilde [5], [6] og [7].

**Legg merke til plasseringen av slangen!**

### Tilkobling til tilførselsrøret

**Montering med underbygning (29 037)**, se bilde [8].

1. Monter medfølgende slanger (E) til slanger (G) til underbygningen.
2. Koble slangene (E) til rørene (D).

**Åpne kaldt- og varmtvannstilførselen, og kontroller at koblingene er tette.**

Fest den klargjorte dekselplaten (F) med settet (F1) til underbygningen på flisbenken eller karkanten, se bildet [8].

**Fugene i dekselplaten fuges med materiale med varig elastisitet.**

Slik vil servicesjakten alltid være tilgjengelig!

**Montering uten underbygning**, se bildet [9].

1. Monter medfølgende slanger (E) på eksisterende tilkoblinger.
2. Monter slangene (E) på rørene (D).

**Åpne kaldt- og varmtvannstilførselen, og kontroller at koblingene er tette.**

Monter platen på flisbenken eller karkanten.

**Fugene i dekselplaten fuges med materiale med varig elastisitet.**

Slik vil servicesjakten alltid være tilgjengelig!

### Betjening

- **Håndgrep (I)**, se utbrettside III, bilde [10].

- **Omkobling (K)**

Ved å trekke i håndgrepet (I) åpnes vanntilførselen.

Vannet renner først ut ved karinnløpet.

Trekk i omkoblingsknappen = omkobling fra karinnløp til dusjuttløp

Trykk på omkoblingsknappen = omkobling fra dusjuttløp til karinnløp

Når armaturen stenges, skjer en automatisk omkobling fra dusjuttløp til karinnløp.

### Vedlikehold

Kontroller alle delene, rengjør, skift eventuelt ut og smør med spesialarmaturfett.

**Steng kaldt- og varmtvannstilførselen.**

**I. Patron**, se utbrettside III, bilde [11].

Monter i motsatt rekkefølge.

**Pass på plasseringen!**

**Kontroller at tetningene sitter riktig når patronen monteres.**

Trekk til skruene vekselvis og jevnt.

**II. Dusjslange og sil**, se utbrettside III, bilde [12].

Sikre dusjslangen slik at den ikke glir tilbake.

Monter i motsatt rekkefølge.

**III. Omkobling**, se utbrettside III, bilde [13].

Monter i motsatt rekkefølge.

Pass på når du skrur inn (venstregjenget) hylsen (A) at den indre rillen stemmer overens med posisjonen til gjengestiften (B).

**IV. Mousseur (13 926)**, se utbrettside I.

Monter i motsatt rekkefølge.

**Reservedeler**, se utbrettside I (\* = ekstra tilbehør).

### Pleie

Informasjon om pleie av denne armaturen finnes i vedlagte pleiveiledning.

**FIN**

## Käyttöalue

Käyttö on mahdollista: Painevaraajien, termisesti ja hydraulisesti ohjattujen läpivirtauskuumentimien kanssa. Käyttö paineettomien säiliöiden (avoimien lämminvesiboilierien) kanssa ei ole mahdollista!

## Tekniset tiedot

- Virtauspaine min. 0,5 bar / suositus 1 - 5 bar
- Käyttöpaine enint. 10 bar
- Testipaine 16 bar

Asenna paineenalennusventtiili lepopaineiden ylittäessä 5 baria.

Suurempia paine-eroja kylmä- ja lämminvesiliitännän välillä on vältettävä!

- Läpivirtaus, kun virtauspaine on 3 baria:
  - Juoksuputki n. 21 l/min
  - Suihku n. 8 l/min
- Lämpötila
  - Lämpimän veden tulo: maks. 80 °C
  - Suositus: (energiansäästö) 60 °C

## Ohje:

Suihkulla varustetut GROHE-hanat on varustettu tyyppihyväksytyillä takaiskuventtiileillä.

## Asennus

GROHE suosittelee asentamaan hanan yhdessä kiinnitysalustan 29 037 kanssa, joka kuuluu GROHEN tuotevalikoimaan.

**Asennus ja liitäntä**, ks. kääntöpuolen sivu II, kuva [1] - [9].

Huomaa kääntöpuolen sivulla I oleva mittapiirros.

**Huuhtele putkistot huolellisesti ennen ja jälkeen asennuksen** (EN 806 huomioitava)!

**Sulje kylmän ja lämpimän veden tulo hanalle.**

**I. Käyttöyksikön asennus**, ks. kääntöpuolen sivu II, kuva [1].

**II. Juoksuputken asennus**, ks. kuva [2].

**III. Vaihtimen asennus**, ks. kuva [3].

Kun ruuvaat holkin (A) paikalleen (vasenkierteinen), huolehdi siitä, että sisällä oleva ura on kohdakkain kierretapin (B) kanssa.

**IV. Letkun läpiviennin ja käsisuihkun asennus**, ks. kuva [4].

**V. Letkujen asennus**, ks. kuva [5], [6] ja [7].

**Huomaa letkun (C) asennusasento!**

## Liitäntä syöttöjohtoon

**Asennus kiinnitysalustan (29 037) kanssa**, ks. kuva [8].

1. Asenna oheiset letkut (E) kiinnitysalustan letkuihin (G).
2. Liitä letkut (E) putkiin (D).

**Avaa kylmän ja lämpimän veden tulo ja tarkasta liitäntöjen tiiviys.**

Kiinnitä esivalmisteltu peitelevy (F) kiinnitysalustan sarjan (F1) kanssa laattapenkkiin tai ammeen reunaan, ks. kuva [8].

**Saamaa peitelevyn ympärillä olevat saumat pysyvästi elastisella materiaalilla.**

Siten tarkistusaukkoon voidaan päästä aina käsiksi!

**Asennus ilman kiinnitysalustaa**, ks. kuva [9].

1. Liitä oheiset letkut (E) paikallaan oleviin liitäntöihin.
2. Asenna letkut (E) putkiin (D).

**Avaa kylmän ja lämpimän veden tulo ja tarkasta liitäntöjen tiiviys.**

Asenna levy laattapenkkiin tai ammeen reunaan.

**Saamaa peitelevyn ympärillä olevat saumat pysyvästi elastisella materiaalilla.**

Siten tarkistusaukkoon voidaan päästä aina käsiksi!

## Käyttö

- **Vipu (I)**, ks. kääntöpuolen sivu III, kuva [10].

- **Vaihdin (K)**

Veden tulo vapautetaan vipua (I) nostamalla.

Vesi tulee ensin ulos ammeen juoksuputkesta.

Vedä vaihtimen nupista = vaihto ammeen juoksuputkesta suihkutoiminnolle

Paina vaihtimen nuppia = vaihto suihkutoiminnosta ammeen juoksuputkeen

Hanan sulkeminen vaihtaa veden virtauksen automaattisesti suihkutoiminnosta ammeen juoksuputkeen.

## Huolto

Tarkista kaikki osat, puhdista tai vaihda tarvittaessa ja rasvaa erikoisrasvalla.

**Sulje kylmän ja lämpimän veden tulo hanalle.**

**I. Säätöosa**, ks. kääntöpuolen sivu III, kuva [11].

Osat asennetaan päinvastaisessa järjestyksessä.

**Huomaa osien asento!**

**Kun asennat säätöosan, huolehdi siitä, että tiivisteet ovat kunnolla paikoillaan.**

Kiristä ruuvit tasaisesti vuorotellen.

**II. Suihkuletku ja siivilä**, ks. kääntöpuolen sivu III, kuva [12].

Varmista suihkuletku takaisinliukumisen estämiseksi.

Osat asennetaan päinvastaisessa järjestyksessä.

**III. Vaihdin**, ks. kääntöpuolen sivu III, kuva [13].

Osat asennetaan päinvastaisessa järjestyksessä.

Kun ruuvaat holkin (A) paikalleen (vasenkierteinen), huolehdi siitä, että sisällä oleva ura on kohdakkain kierretapin (B) kanssa.

**IV. Poresuutin (13 926)**, ks. kääntöpuolen sivu I.

Osat asennetaan päinvastaisessa järjestyksessä.

**Varaosat**, ks. kääntöpuolen sivu I (\* = lisätarvike).

## Hoito

Tämän laitteen hoitoa koskevat ohjeet on annettu mukana olevassa hoito-oppaassa.

PL

## Zakres stosowania

Można używać z: podgrzewaczami ciśnieniowymi oraz przepływowymi, włączanymi w zależności od temperatury i ciśnienia. Użytkowanie z bezciśnieniowymi podgrzewaczami wody (pracującymi w systemie otwartym) **nie** jest możliwe!

## Dane techniczne

- Ciśnienie przepływu min. 0,5 bar / zalecane 1 - 5 bar
- Ciśnienie robocze maks. 10 bar
- Ciśnienie kontrolne 16 bar

Jeżeli ciśnienie statyczne przekracza 5 bar, należy zamontować reduktor ciśnienia.

Należy unikać większych różnic ciśnienia między wodą zimną a ciepłą!

- Natężenie przepływu przy ciśnieniu 3 bar:
  - wylewka ok. 21 l/min
  - Prysznic ok. 8 l/min
- Temperatura
  - na doprowadzeniu wody gorącej: maks. 80 °C
  - Zalecana: (energooszczędna) 60 °C

## Uwaga:

Armatury GROHE z prysznicami wyposażone są w zawory zwrotne o sprawdzonej konstrukcji.

## Instalacja

Firma GROHE zaleca montaż armatury w połączeniu z korpusem 29 037, dostępny w programie asortymentu produktów GROHE.

**Montaż i podłączenie**, zob. str. rozkładana II, rys. [1] do [9].

Przestrzegać rysunku wymiarowego na stronie rozkładanej I.

**Dokładnie przepłukać przewody rurowe przed i za instalacją** (przestrzegać EN 806)!

**Zamknąć doprowadzenie wody zimnej i gorącej.**

**I. Montaż zespołu sterowania**, zob. str. rozkładana II rys. [1].

**II. Montaż podstawy wylewki**, zob. rys. [2].

**III. Montaż przełącznika**, zob. rys. [3].

Podczas wkręcania (gwint lewoskrętny) tulejki (A) zwrócić uwagę na znajdujący się wewnątrz rowek, który powinien zrównać się z położeniem trzpienia gwintowanego (B).

**IV. Montaż przepustu przewodu giętkiego i rączki prysznicowej**, zob. rys. [4].

**V. Montaż przewodów giętkich**, zob. rys. [5], [6] i [7].

**Zwrócić uwagę na położenie montażowe przewodu giętkiego (C)!**

## Podłączenie do przewodu zasilającego

**Montaż z korpusem (29 037)**, zob. rys. [8].

1. Podłączyć załączone przewody giętkie (E) do przewodów (G) korpusu.
2. Podłączyć przewody giętkie (E) do rurek (D).

**Odkręcić zawory doprowadzenie wody zimnej i gorącej oraz sprawdzić szczelność połączeń.**

Zamocować przygotowaną płytę osłaniającą (F) z zestawem (F1) korpusu do półki z płytek lub krawędzi wanny, zob. rys. [8].

**Za pomocą materiału trwale elastycznego, wykonać fugi wokół płyty osłaniającej.**

Dzięki temu kanał rewizyjny będzie stale dostępny!

**Montaż bez korpusu**, zob. rys. [9].

1. Podłączyć przewody giętkie (E) do istniejących przyłączy.
2. Zamontować przewody giętkie (E) do rurek (D).

**Odkręcić zawory doprowadzenie wody zimnej i gorącej oraz sprawdzić szczelność połączeń.**

Zamontować płytę do półki z płytek ceramicznych lub krawędzi wanny.

**Za pomocą materiału trwale elastycznego, wykonać fugi wokół pokrywy.**

Dzięki temu kanał rewizyjny będzie stale dostępny!

## Obsługa

- **Dźwignia (I)**, zob. str. rozkładana III, rys. [10].

- **Przełącznik (K)**

Przez pociągnięcie dźwigni (I) następuje otwarcie dopływu wody.

Woda wypływa najpierw z wylewki wannowej.

Pociągnięcie gałki przełączającej = przełączenie wypływu wody z wylewki wannowej na prysznic

Naciśnięcie gałki przełączającej = przełączenie wypływu wody z prysznic na wylewkę wannową

Zamknięcie armatury automatycznie przełącza wypływ z prysznic na wypływ z wylewki wannowej.

## Konserwacja

Skontrolować wszystkie części, oczyścić i ewentualnie wymienić, przesmarować specjalnym smarem do armatur.

**Zamknąć doprowadzenie wody zimnej i gorącej.**

**I. Głowica**, zob. str. rozkładana III, rys. [11].

Montaż odbywa się w odwrotnej kolejności.

**Należy przestrzegać położenia montażowego!**

**Podczas montażu głowicy zwrócić uwagę na prawidłowe osadzenie uszczelki.**

Stopniowo równomiernie dokręcić śruby.

**II. Giętki przewód prysznicowy i sitko**, zob. str.

rozkładana III, rys. [12].

Zabezpieczyć przewód prysznicowy przed osunięciem.

Montaż odbywa się w odwrotnej kolejności.

**III. Przełącznik**, zob. str. rozkładana III rys. [13].

Montaż odbywa się w odwrotnej kolejności.

Podczas wkręcania (gwint lewoskrętny) tulejki (A) zwrócić uwagę na znajdujący się wewnątrz rowek, który powinien zrównać się z położeniem trzpienia gwintowanego (B).

Zrównać się z położeniem trzpienia gwintowanego (B).

**IV. Perlator (13 926)**, zob. str. rozkładana I.

Montaż odbywa się w odwrotnej kolejności.

Montaż odbywa się w odwrotnej kolejności.

Montaż odbywa się w odwrotnej kolejności.

**Części zamienne**, zob. str. rozkładana I (\* = wyposażenie dodatkowe)

## Pielęgnacja

Wskazówki dotyczące pielęgnacji armatury zamieszczono w załączonej instrukcji pielęgnacji.

- التركيب دون التركيب السفلي**، أنظر الشكل [9].
- ١- قم بتوصيل الخراطيم المرفقة (E) بالوصلات المتواجدة.
- ٢- قم بتركيب الخراطيم (E) على المواسير (D).
- افتح خطي تغذية المياه الباردة والساخنة وافحص الوصلات من حيث إحكامها وعدم تسرب المياه منها.**
- قم بتركيب اللوحة على رف البلاط أو حافة حوض الاستحمام.
- قم بتلميط الوصلة حول الغطاء بمادة دائمة المرونة ومحكمة للتسرب.

وبذلك يسهل الوصول إلى غرفة المراقبة عندما تريد!

#### التشغيل

- الذراع (I)، أنظر الصفحة المطوية III، شكل [10].
- المحول (K)
- جذب الذراع (I) إلى أعلى يؤدي إلى تدفق المياه.
- المياه تخرج أولاً من فوهة حوض الاستحمام.
- جذب زر المحول لأعلى = التحويل من التدفق من فوهة حوض الاستحمام إلى التدفق من الدوش
- ضغط زر المحول لأسفل = التحويل من التدفق من الدوش إلى التدفق من فوهة حوض الاستحمام
- إغلاق الخلاط يؤدي إلى التحويل أوتوماتيكياً من التدفق من الدوش إلى التدفق من فوهة حوض الاستحمام.

#### الصيانة

- يتم فحص كافة الأجزاء وتنظيفها وعند اللزوم استبدالها وتشحيمها بشحم خاص بالخلطات.
- اغلق خطي تغذية المياه الباردة والساخنة.**
- ١) الخرطوشة، أنظر الصفحة المطوية III، شكل [11].
- التركيب يتم بالترتيب العكسي.
- يرجى التأكد من خطوات التركيب السليم!**
- عند تركيب الخرطوشة يرجى مراعاة الوضع السليم للحلقات المانعة للتسرب.
- عند إعادة التركيب يتم ربط البراغي على التبادل وبشكل متجانس.
- ٢) خرطوم المرشحة والمصفاة، أنظر الصفحة المطوية III، شكل [12].
- تأكد من عدم إنزلاق خرطوم المرشحة إلى الخلف.
- التركيب يتم بالترتيب العكسي.
- ٣) المحول، أنظر الصفحة المطوية III، شكل [13].
- التركيب يتم بالترتيب العكسي.
- عند تثبيت (لولب يساري) الكم (A) يرجى المراعاة أن يتطابق الحز الداخلي مع وضع برغي التثبيت (B).
- ٣) المرغى (Mousseur) (13 926)، أنظر الصفحة المطوية I.
- التركيب يتم بالترتيب العكسي.
- أنظر الصفحة المطوية I (\*) (إضافات خاصة) فيما يتعلق بقطع الغيار.

#### الخدمة والصيانة

- إرشادات الخدمة والصيانة الخاصة بهذا الخلاط يمكنكم الإطلاع عليها في إرشادات الخدمة والصيانة المرفقة.

#### نطاق الإستخدام

يمكن التشغيل مع: سخانات التخزين تحت ضغط والسخانات اللحظية ذات التحكم الحراري والسخانات اللحظية ذات التحكم الهيدروليكي.

لا يمكن التشغيل مع سخانات التخزين عديمة الضغط (سخانات المياه ذات دائرة مفتوحة)!

#### البيانات الفنية

- ضغط الإنسياب 0.5 بار على الأقل / الموصى به 1-5 بار
  - ضغط التشغيل 10 بار كحد أقصى
  - ضغط الإختبار 16 بار
- عندما يكون ضغط الإنسياب أعلى من 5 بار ينبغي تركيب مخفض للضغط في الشبكة.
- ينبغي تحاشي تكوين فروق كبيرة في الضغط بين طرفي توصيل المياه الباردة والساخنة!
- معدل التدفق عند ضغط إنسياب قدره 3 بار: فوهة حوض الاستحمام 21 لتر/دقيقة تقريباً
  - المرشحة 8 لتر/دقيقة تقريباً
  - درجة الحرارة مدخل المياه الساخنة: الموصى بها: 80 °م (للاقتصاد في إستهلاك الطاقة) 60 °م
- تنبيه:**
- خلطات غروهي مع المرشات مزودة بصمامات منع الإرتداد الخلفي للمياه.

#### التركيب

- تنصح غروهي بتركيب الخلاط ارتباطاً مع التركيب السفلي 29 037 وهو متوفر في برنامج الإنتاج من غروهي.
- التركيب والتوصيل**، أنظر الصفحة المطوية II، شكل [1] إلى [9].
- يرجى مراعاة الرسم التفصيلي على الصفحة المطوية I.
- يتم شطف نظام شبكة المواسير جيداً قبل التركيب وبعده** (يرجى مراعاة EN 806)!
- اغلق خطي تغذية المياه الباردة والساخنة.**
- ١) تركيب وحدة التشغيل، أنظر الصفحة المطوية II، شكل [1].
- ٢) تركيب الفوهة، أنظر الشكل [2].
- ٣) تركيب المحول، أنظر الشكل [3].
- عند تثبيت (لولب يساري) الكم (A) يرجى المراعاة أن يتطابق الحز الداخلي مع وضع برغي التثبيت (B).
- ٤) تركيب دليل الخرطوم والمرشحة اليدوية، أنظر الشكل [4].
- ٥) تركيب الخراطيم، أنظر الشكل [5] و [6] و [7].
- يرجى مراعاة وضع التركيب السليم للخرطوم (C)!

#### التوصيل بخط التغذية

- التركيب مع التركيب السفلي (29 037)**، أنظر الشكل [8].
- ١- قم بتركيب الخراطيم المرفقة (E) على خراطيم (G) التركيب السفلي.
- ٢- قم بتوصيل الخراطيم (E) بالمواسير (D).
- افتح خطي تغذية المياه الباردة والساخنة وافحص الوصلات من حيث إحكامها وعدم تسرب المياه منها.**
- قم بتثبيت الغطاء المسبق التجهيز (F) بمساعدة طقم (F1) التركيب السفلي على رف البلاط أو حافة حوض الاستحمام، أنظر الشكل [8].
- قم بتلميط الوصلة حول الغطاء بمادة دائمة المرونة ومحكمة للتسرب.
- وبذلك يسهل الوصول إلى غرفة المراقبة عندما تريد!



## Πεδίο εφαρμογής

Η λειτουργία είναι δυνατή με: θερμοσίφωνες αποθήκευσης σε ατμοσφαιρική πίεση, θερμικά και υδραυλικά ελεγχόμενους ταχυθερμοσίφωνες. Η λειτουργία με αποσυμπιεσμένους θερμοσίφωνες αποθήκευσης (ανοιχτές συσκευές ετοιμασίας ζεστού νερού) **δεν είναι δυνατή!**

## Τεχνικά στοιχεία

- Πίεση ροής ελάχιστη 0,5 bar / συνιστώμενη 1 - 5 bar
- Πίεση λειτουργίας μέγιστη 10 bar
- Πίεση ελέγχου 16 bar

Σε πιέσεις ηρεμίας μεγαλύτερες από 5 bar θα πρέπει να τοποθετηθεί μια βαλβίδα μείωσης της πίεσης. Αποφύγετε μεγαλύτερες διαφορές πίεσης μεταξύ των παροχών ζεστού και κρύου νερού!

- Παροχή σε πίεση ροής 3 bar:
  - Εκροή περ. 21 l/min
  - Ντους περ. 8 l/min
- Θερμοκρασία Τροφοδοσία ζεστού νερού: μέγ. 80 °C  
Συνιστάται: (Εξοικονόμηση ενέργειας) 60 °C

## Παρατήρηση:

Οι μπαταρίες GROHE με ντους είναι εξοπλισμένες με ελεγχμένες ανεπίστροφες βαλβίδες.

## Εγκατάσταση

Η GROHE προτείνει την τοποθέτηση των εξαρτημάτων σε συνδυασμό με το κάτω μέρος 29 037, που περιλαμβάνεται στο πρόγραμμα προϊόντων GROHE.

**Τοποθέτηση και σύνδεση**, βλέπε αναδιπλούμενη σελίδα II, εικ. [1] έως [9].

Προσέξτε το διαστασιολόγιο στην αναδιπλούμενη σελίδα I.

**Ξεπλύνετε καλά το σύστημα σωληνώσεων πριν και μετά την εγκατάσταση** (σύμφωνα με τις προδιαγραφές EN 806)!

**Κλείστε την παροχή κρύου και ζεστού νερού.**

**I. Τοποθέτηση μονάδας χειρισμού**, βλέπε αναδιπλούμενη σελίδα II, εικ. [1].

**II. Συναρμολόγηση της εκροής**, βλέπε εικ. [2].

**III. Συναρμολόγηση του διανομέα**, βλέπε εικ. [3].

Στο βίδωμα (αριστερόστροφο σπείρωμα) του χιτωνίου (A) θα πρέπει να προσέξετε ώστε η εσωτερική εγκοπή να συμπίπτει με τη θέση του πείρου (B).

**IV. Συναρμολόγηση της όδευσης εύκαμπτου σωλήνα και του ντους χειρός**, βλέπε εικ. [4].

**V. Συναρμολόγηση των εύκαμπτων σωλήνων**, βλέπε εικ. [5], [6] και [7].

**Προσέξτε τη θέση τοποθέτησης του σπирάλ (C)!**

## Σύνδεση στην παροχή

**Συναρμολόγηση με κάτω μέρος (29 037)**, βλέπε εικ. [8].

1. Τοποθετήστε τα συνοδευτικά σπирάλ (E) στα σπирάλ (G) του κάτω μέρους.
2. Συνδέστε τα σπирάλ (E) στους σωλήνες (D).

**Ανοίξτε τις παροχές κρύου και ζεστού νερού και ελέγξτε τη στεγανότητα των συνδέσεων!**

Στερεώστε την προετοιμασμένη πλάκα ενεργοποίησης (F) με το σειτ (F1) του κάτω μέρους στην οριζόντια επιφάνεια πλακιδίων ή στο χείλος της λεκάνης, βλέπε εικ. [8].

**Γεμίστε τον αρμό γύρω από το καπάκι με υλικό διαρκούς ελαστικότητας.**

Έτσι, το φρεάτιο ελέγχου θα είναι πάντοτε προσιτό!

**Συναρμολόγηση χωρίς κάτω μέρος**, βλέπε εικ. [9].

1. Τοποθετήστε τα συνοδευτικά σπирάλ (E) στις υπάρχουσες συνδέσεις.
2. Τοποθετήστε τα σπирάλ (E) στους σωλήνες (D).

**Ανοίξτε τις παροχές κρύου και ζεστού νερού και ελέγξτε τη στεγανότητα των συνδέσεων!**

Τοποθετήστε την πλάκα στην οριζόντια επιφάνεια πλακιδίων ή στο χείλος της λεκάνης.

**Γεμίστε τον αρμό γύρω από το καπάκι με υλικό διαρκούς ελαστικότητας.**

Έτσι, το φρεάτιο ελέγχου θα είναι πάντοτε προσιτό!

## Λειτουργία

- **Μοχλός (I)**, βλέπε αναδιπλούμενη σελίδα III, εικ. [10].

- **Διανομέας (K)**

Με το τράβηγμα του μοχλού (I) ελευθερώνεται η παροχή νερού. Το νερό εκρέει πρώτα από την έξοδο για τη μπανιέρα.

Τραβήξτε τη λαβή διανομέα = Εναλλαγή από έξοδο μπανιέρας σε ντους

Πιέστε τη λαβή διανομέα = Εναλλαγή από την έξοδο ντους στην έξοδο για τη μπανιέρα

Το κλείσιμο της μπαταρίας έχει ως αποτέλεσμα την αυτόματη αλλαγή από την έξοδο ντους σε ροή μπανιέρας.

## Συντήρηση

Ελέγξτε όλα τα εξαρτήματα, καθαρίστε τα, αν χρειάζεται αντικαταστήστε τα και λιπάνετε τα με ειδικό γράσο για μπαταρίες.

**Κλείστε την παροχή κρύου και ζεστού νερού.**

**I. Μηχανισμός**, βλέπε αναδιπλούμενη σελίδα III, εικ. [11].

Η συναρμολόγηση πρέπει να γίνει με την αντίστροφη σειρά.

**Προσέξτε τη σωστή θέση τοποθέτησης!**

**Στην τοποθέτηση του μηχανισμού φροντίστε για την καλή θέση των μονώσεων.**

Σφίξτε τις βίδες ομοιόμορφα και διαδοχικά.

**II. Σπирάλ ντους και φίλτρο**, βλέπε αναδιπλούμενη σελίδα III, εικ. [12].

Ασφαλίστε το σπирάλ του ντους για να μη γλιστρήσει προς τα πίσω.

Η συναρμολόγηση πρέπει να γίνει με την αντίστροφη σειρά.

**III. Διανομέας**, βλέπε αναδιπλούμενη σελίδα III, εικ. [13].

Η συναρμολόγηση πρέπει να γίνει με την αντίστροφη σειρά.

Στο βίδωμα (αριστερόστροφο σπείρωμα) του χιτωνίου (A) θα πρέπει να προσέξετε ώστε η εσωτερική εγκοπή να συμπίπτει με τη θέση του πείρου (B).

**IV. Φίλτρο (13 926)**, βλέπε αναδιπλούμενη σελίδα I.

Η συναρμολόγηση πρέπει να γίνει με την αντίστροφη σειρά.

**Ανταλλακτικά**, βλέπε αναδιπλούμενη σελίδα I

(\* = πρόσθετος εξοπλισμός).

## Περιποίηση

Τις οδηγίες που αφορούν την περιποίηση αυτής της μπαταρίας μπορείτε να τις πάρετε από τις συνημμένες οδηγίες περιποίησης.



## **CZ**

### **Oblast použití**

Provoz je možný s: tlakovými zásobníky, tepelně a hydraulicky řízenými průtokovými ohřivači. Provoz s beztlakovými zásobníky (otevřenými zařízeními na přípravu teplé vody) **není** možný!

### **Technické údaje**

- Proudový tlak min. 0,5 baru / doporučeno 1 - 5 barů
- Provozní tlak max. 10 barů
- Zkušební tlak 16 barů

Při statických tlacích vyšších než 5 barů se musí namontovat redukční ventil.

Je nutné zabránit vyšším tlakovým rozdílům mezi připojením studené a teplé vody!

- Průtok při proudovém tlaku 3 bary:
  - Výtokové hrdlo cca 21 l/min
  - Sprcha cca 8 l/min
- Teplota na vstupu teplé vody: max. 80 °C
- Doporučeno: (pro úsporu energie) 60 °C

### **Informace:**

Armatury se sprchou GROHE jsou vybaveny zpětnými klapkami s typovými zkouškami.

### **Instalace**

GROHE doporučuje montáž armatury v kombinaci se základní konstrukcí 29 037, kterou lze objednat z katalogu výrobků GROHE.

**Montáž a připojení**, viz skládací strana II, obr. [1] až [9].

Dodržujte kótované rozměry na skládací straně I.

**Potrubní systém před a po instalaci důkladně propláchněte** (dodržujte normu EN 806)!

**Uzavřete přívod studené a teplé vody.**

**I. Montáž ovládací jednotky**, viz skládací strana II, obr. [1].

**II. Montáž výtokového hrdla**, viz obr. [2].

**III. Montáž přepínací jednotky**, viz obr. [3].

Při zašroubování (levotočivý závit) objímky (A) dbejte na to, aby se vnitřní drážka nacházela v pozici závitového kolíku (B).

**IV. Montáž průchodky hadice a ruční sprchy**, viz obr. [4].

**V. Montáž hadic**, viz obr. [5], [6] a [7].

**Dbejte na montážní polohu hadice (C)!**

### **Připojení na přívodní potrubí**

**Montáž se základní konstrukcí (29 037)**, viz obr. [8].

1. Přiložené hadice (E) namontujte na hadice (G) základní konstrukce.
2. Hadice (E) připojte na potrubí (D).

**Otevřete přívod studené a teplé vody a zkontrolujte těsnost všech spojů.**

Připravenou krycí desku (F) upevněte na osazení nebo na okraj vany pomocí sady (F1) základní konstrukce, viz obr. [8].

**Spáru kolem krycí desky vyspárujte elastickým materiálem.**

Tím bude kdykoli zajištěn přístup k revizní šachtě!

**Montáž bez základní konstrukce**, viz obr. [9].

1. Přiložené hadice (E) připojte na odpovídající přípojky.
2. Hadice (E) namontujte na potrubí (D).

**Otevřete přívod studené a teplé vody a zkontrolujte těsnost všech spojů.**

Krycí desku namontujte na osazení nebo na okraj vany.

**Spáru kolem krycí desky vyspárujte elastickým materiálem.**

Tím bude kdykoli zajištěn přístup k revizní šachtě!

### **Obsluha**

- **Páka (I)**, viz skládací strana III, obr. [10].

- **Přepínání (K)**

Nadzvednutím páky (I) se otevře přívod vody.

Voda vytéká nejdříve z výtokového hrdla do vany.

Vytažení přepínacího tlačítka = přepnutí z vtoku do vany na výtok ze sprchy

Zatlačení přepínacího tlačítka = přepnutí z výtoku ze sprchy na vtok do vany

Zavřením armatury se přepínací jednotka automaticky přepne z výtoku ze sprchy na vtok do vany.

### **Údržba**

Všechny díly zkontrolujte, vyčistěte, příp. vyměřte a namažte speciálním mazivem na armatury.

**Uzavřete přívod studené a teplé vody.**

**I. Kartuše**, viz skládací strana III, obr. [11].

Montáž se provádí v obráceném pořadí.

**Dodržte montážní polohu!**

**Při montáži kartuše dbejte na správné nasazení těsnění.**

Šrouby dotáhněte střídavě a stejnoměrně.

**II. Sprchová hadice a sítko**, viz skládací strana III, obr. [12].

Sprchovou hadici zajistěte proti zpětnému zasunutí.

Montáž se provádí v obráceném pořadí.

**III. Přepínání**, viz skládací strana III, obr. [13].

Montáž se provádí v obráceném pořadí.

Při zašroubování (levotočivý závit) objímky (A) dbejte na to, aby se vnitřní drážka nacházela v pozici závitového kolíku (B).

**IV. Perlátor (13 926)**, viz skládací strana I.

Montáž se provádí v obráceném pořadí.

**Náhradní díly**, viz skládací strana I (\* = zvláštní příslušenství).

### **Ošetřování**

Pokyny k ošetřování této armatury jsou uvedeny v přiloženém návodu k údržbě.

## H

### Felhasználási terület

Üzemeltetése lehetséges: Nyomás alatti melegvíztárolókkal, termikus és hidraulikus vezérlésű átfolyós vízmelegítővel. Nyomás nélküli melegvíztárolókkal (nyílt üzemű vízmelegítővel) **nem** működtethető!

### Műszaki adatok

- Áramlási nyomás min 0,5 bar / javasolt 1 - 5 bar
- Üzemi nyomás max. 10 bar
- Próbanyomás 16 bar

5 bar feletti nyugalmi nyomás esetén szereljen be nyomáscsökkentőt.

Kerülje a hideg- és melegvíz csatlakozások közötti nagyobb nyomáskülönbséget!

- Átfolyás 3 bar áramlási nyomásnál:
  - Kifolyó kb. 21 l/perc
  - Zuhany kb. 8 l/perc
- Hőmérséklet
  - Melegvíz befolyó nyílásnál: max. 80 °C
  - Javasolt: (energia-megtakarítás) 60 °C

### Útmutatás:

A GROHE csaptelepek zuhanyzóval felépítésükben ellenőrzött visszafolyásgátlóval készülnek.

### Felszerelés

GROHE a szerelvény beszerelését a 29 037 cikkszámú alépítménnyel együtt ajánlja, kapható a GROHE termékprogram keretében.

**Beszerelés és csatlakoztatás**, lásd II. kihajtható oldal, [1]. - [9]. ábra.

Ügyeljen az I. kihajtható oldalon található méretrajzra.

**A csővezeték a szerelés előtt és után is alaposan öblítse át** (ügyeljen az EN 806 szabványra)!

**Zárja el a hideg- és melegvíz hozzáférést.**

**I. Kezelőegység felszerelése**, lásd II. kihajtható oldal, [1]. ábra.

**II. A kifolyó szerelése**, lásd [2]. ábra.

**III. Az átváltó szerelése**, lásd [3]. ábra.

Az (A) hüvely becsavarozásakor (Balmenetes) ügyeljenek arra, hogy a belső horony essen egybe a (B) menetes csap helyzetével.

**IV. A tömlőátvezetés és a kézizuhany szerelése**, lásd [4]. ábra.

**V. A tömlők szerelése**, lásd [5]., [6]. és [7]. ábra.

**Ügyeljen a (C) tömlő beszerelési helyzetére!**

### Csatlakoztatás a vízvezetékrendszerhez

**Szerelés az alépítménnyel (29 037)**, lásd [8]. ábra.

1. Szerelje be a mellékelt (E) tömlőket az alépítmény (G) tömlőire.
2. Csatlakoztassa az (E) tömlőket a (D) csövekre.

**Nyissa meg a hideg- és a melegvíz hozzáférést és ellenőrizze a csatlakozások tömítettségét.**

Rögzítse az előkészített (F) takarólemezt az alépítmény (F1) készletével a csempepadra vagy a kád szélére, lásd [8]. ábra.

**A fedőlap körüli hézagot tömítse tartósan rugalmas anyaggal.**

Ennek következtében a vizsgáloakna bármikor hozzáférhetővé válik !

**Szerelés az alépítmény nélkül**, lásd [9]. ábra.

1. Csatlakoztassa a mellékelt (E) tömlőket a meglévő csatlakozásokra.
2. Szerelje fel az (E) tömlőket a (D) csövekre.

**Nyissa meg a hideg- és a melegvíz hozzáférést és ellenőrizze a csatlakozások tömítettségét.**

Szerelje a lemezt a csempepadra vagy a kád szélére.

**A fedőlap körüli hézagot tömítse tartósan rugalmas anyaggal.**

Ennek következtében a vizsgáloakna bármikor hozzáférhetővé válik !

### Kezelés

- **Kar (I)**, lásd a III. kihajtható oldal, [10]. ábra.

- **Átállítás (K)**

Az (I) kar felhúzása szabaddá teszi a vízkifolyást.

A víz először a kádba vezető nyílásnál lép ki.

Húzza ki az átállító gombot = A víz útjának átkapcsolása kádtöltésről zuhanyra

Nyomja le az átállító gombot = A víz útjának átkapcsolása zuhanyról kádtöltésre

A szerelvény elzárása automatikusan előidézi a zuhanykifolyóról a kádkifolyóra történő átváltást.

### Karbantartás

Az összes alkatrészt ellenőrizze, tisztítsa meg esetleg cserélje ki és kenje be speciális szerelvényzsírral.

**Zárja el a hideg- és melegvíz hozzáférést.**

**I. Patron**, lásd III. kihajtható oldal, [11]. ábra.

Az összeszerelés fordított sorrendben történik.

**Ügyeljen a beszerelési helyzetre!**

**A patron beszerelése során figyeljen a tömitések helyes illeszkedésére.**

A csavarokat váltakozva, egyenletesen húzza meg.

**II. A zuhanytömlő és szűrő**, lásd III. kihajtható oldal, [12]. ábra.

Biztosítsa a kézi zuhanyzó tömlőjét visszacsúszás ellen.

Az összeszerelés fordított sorrendben történik.

**III. Átállítás**, lásd III. kihajtható oldal [13]. ábra.

Az összeszerelés fordított sorrendben történik.

Az (A) hüvely becsavarozásakor (Balmenetes) ügyeljenek arra, hogy a belső horony essen egybe a (B) menetes csap helyzetével.

**IV. Perlátor (13 926)**, lásd I. kihajtható oldal.

Az összeszerelés fordított sorrendben történik.

**Alkatrészek**, lásd I. kihajtható oldal (\* = speciális tartozék).

### Ápolás

A szerelvény tisztítására vonatkozó útmutatást a mellékelt ápolási utasítás tartalmazza.

## P

### Campo de aplicação

A sua utilização é possível com: termoacumuladores de pressão, esquentadores com controlo térmico e esquentadores com controlo hidráulico. Não é possível a utilização com reservatórios **sem** pressão (esquentadores abertos).

### Dados Técnicos

- Pressão de caudal mín. 0,5 bar / recomendada 1 - 5 bar
- Pressão de serviço máx. 10 bar
- Pressão de teste 16 bar

Em pressões estáticas superiores a 5 bar dever-se-á montar um redutor de pressão.

Evitar grandes diferenças de pressão entre a ligação da água fria e a ligação da água quente!

- Débito a 3 bar de pressão de caudal:
  - Bica de saída cerca de 21 l/min
  - Chuveiro cerca de 8 l/min
- Temperatura
  - Entrada de água quente: máx. 80 °C
  - Recomendada: (poupança de energia) 60 °C

#### Nota:

As misturadoras GROHE com chuveiro estão equipadas com válvulas anti-retorno.

### Instalação

A GROHE recomenda a montagem da misturadora em ligação com a base 29 037, disponível no programa de produtos da GROHE.

**Montagem e ligação**, ver página desdobrável II, fig. [1] a [9]. Consultar o desenho cotado na página desdobrável I.

**Antes e depois da instalação, purgar bem o sistema de tubagens** (respeitar a norma EN 806)!

**Fechar a entrada de água fria e de água quente.**

**I. Instalação da unidade de controlo**, ver página desdobrável II, fig. [1].

**II. Montagem da bica**, ver fig. [2].

**III. Montagem do inversor**, ver fig. [3].

Ao aparafusar (rosca esquerda) o casquilho (A) tenha em atenção que a ranhura interior coincide com a posição do perno roscado (B).

**IV. Montagem da passagem do tubo flexível e do chuveiro manual**, ver a fig. [4].

**V. Instalação dos tubos flexíveis**, ver fig. [5], [6] e [7].

**Tenha em atenção a posição de montagem da bicha flexível (C)!**

### Ligação ao cabo de alimentação

**Instalação com base (29 037)**, ver fig. [8].

1. Instalar os tubos fornecidos (E) nos tubo (G) da base.
2. Ligar os tubos (E) à tubagem (D).

**Abrir a entrada de água fria e de água quente e verificar se as ligações estão estanques.**

Fixar a placa preparada (F) com o conjunto (F1) do suporte nos ladrilhos ou na margem da banheira, ver fig. [8].

**Encher a junta à volta da placa com material de elasticidade permanente.**

Deste modo, a câmara de inspecção permanece sempre acessível!

**Instalação sem suporte**, ver fig. [9].

1. Ligar os tubos flexíveis (E) à ligação existente.
2. Instalar os tubos flexíveis (E) na tubagem (D).

**Abrir a entrada de água fria e de água quente e verificar se as ligações estão estanques.**

Instalar placa nos ladrilhos ou na margem da banheira.

**Encher a junta à volta da placa com material de elasticidade permanente.**

Deste modo, a câmara de inspecção permanece sempre acessível!

### Manuseamento

- **Manípulo (I)**, ver página desdobrável III, fig. [10].

- **Inversor (K)**

Ao levantar o manípulo (I), abre-se a água.

A água começa a sair pela bica de banheira.

Puxar o botão do inversor = comutação da bica para a saída de chuveiro

Premir o botão do inversor = comutação da saída de chuveiro para a bica

Ao fechar a misturadora dá-se a comutação automática da saída do chuveiro para a bica da banheira.

### Manutenção

Verificar, limpar e, se necessário, substituir todas as peças e lubrificá-las com massa especial para misturadoras.

**Fechar a entrada de água fria e de água quente.**

**I. Cartucho**, ver página desdobrável III, fig. [11].

Montagem na ordem inversa.

**Prestar atenção às posições de montagem!**

**Ao montar o cartucho, certifique-se de que as juntas de vedação ficam devidamente assentes.**

Apertar alternada e uniformemente os parafusos.

**II. Bicha de chuveiro e filtro**, ver a página desdobrável III, fig. [12].

Fixar a bicha de chuveiro para que não deslize para trás.

Montagem na ordem inversa.

**III. Inversor**, ver a página desdobrável III, fig. [13].

Montagem na ordem inversa.

Ao aparafusar (rosca esquerda) o casquilho (A) tenha em atenção que a ranhura interior coincide com a posição do perno roscado (B).

**IV. Emulsor (13 926)**, ver página desdobrável I.

Montagem na ordem inversa.

**Peças sobresselentes**, ver página desdobrável I (\* = acessórios especiais)

### Conservação

As instruções para a conservação desta torneira constam das Instruções de conservação em anexo.



## Kullanım sahası

Şunlarla kullanılması mümkündür: Basıncılı hidroforlar, termik ve hidrolik kumandalı ısıtıcılar. Basıncısız ısıtıcılarla (açık sıcak su hazırlayıcı) çalıştırmak mümkün **değildir!**

## Teknik Veriler

- Akış basıncı en az 0,5 bar / tavsiye edilen 1 - 5 bar
- İşletme basıncı maks. 10 bar
- Kontrol basıncı 16 bar

Akış basıncın 5 barın üzerinde olması durumunda, bir basınç düşürücü takılmalıdır.

Soğuk ve sıcak su bağlantıları arasında yüksek basınç farklılıklarından kaçının!

- 3 bar akış basıncında akış miktarı:
  - Musluk yakl. 21 l/dak
  - Duş yakl. 8 l/dak
- Sıcaklık
  - Sıcak su girişi: maks. 80 °C
  - Tavsiye edilen: (Enerji tasarrufu) 60 °C

## Uyarı:

Grohe duşlu armatürler yapı şekli kontrol edilmiş geri akış önleyicileriyle donatılmıştır.

## Montaj

GROHE bataryanın GROHE ürün programından elde edilebilecek olan altyapı 29 037 ile birlikte kurulmasını tavsiye eder.

**Montaj ve bağlantı**, bkz. katlanır sayfa II, şekil [1] ila [9].

Katlanır sayfa I 'deki ölçülere dikkat edin.

**Boru sistemini kurulumdan önce ve sonra su ile temizleyin** (EN 806'ya dikkat edin)!

**Soğuk ve sıcak su vanasını kapatın.**

**I. Kumanda elemanının montajı**, bkz. katlanır sayfa II, şekil [1].

**II. Gaganın montajı**, bkz. şekil [2].

**III. Divertörün montajı**, bkz. şekil [3].

Kovanın (A) vidalanması (sol paso) sırasında içerdeki kanalın gaga milinin (B) pozisyonu ile üst üste gelmesine dikkat edin.

**IV. Hortum kılavuzunun ve el duşunun montajı**, bkz. şekil [4].

**V. Hortumların montajı**, bkz. şekil [5], [6] ve [7].  
**Hortumun (C) montaj pozisyonuna dikkat edin!**

## Besleme borusuna bağlantı

**Altyapı ile montaj (29 037)**, bkz. şekil [8].

- Ekteki hortumları (E) altyapının hortumlarına (G) monte edin.
- Hortumları (E), borulara (D) bağlayın.

**Soğuk ve sıcak su vanasını açın ve bağlantıların sızdırmazlığını kontrol edin.**

Önceden hazırlanmış kapağı (F) altyapının seti (F1) ile fayans üzerine veya duvar kenarına tespitleyin, bkz. Şek. [8].

**Sürekli elastik kalan bir malzemeyi, kapağın arasına (derzlerine) sürün.**

Böylece revizyon boşluğu her zaman ulaşılabilir hale gelir!

**Altyapısız montaj**, bkz. şekil [9].

- Birlikte verilen hortumları (E) mevcut bağlantılara takın.
- Hortumları (E), borulara (D) monte edin.

**Soğuk ve sıcak su vanasını açın ve bağlantıların sızdırmazlığını kontrol edin.**

Plakayı fayans sırasına veya duvar kenarına monte edin.

**Sürekli elastik kalan bir malzemeyi, kapağın arasına (derzlerine) sürün.**

Böylece revizyon boşluğu her zaman ulaşılabilir hale gelir!

## Kullanım

- **Açma kapama kolu (I)**, bkz. katlanır sayfa III, şekil [10].

- **Divertör (K)**

Açma kapama kolunun (I) kaldırılması su girişini serbest bırakır.

Su ilk olarak gagadan küvete akar.

Divertör başını çekin = Akışı gagadan duşa geçirmek için

Divertöre başına basın = Akışı duştan gagaya geçirmek için  
Armatürün kapatılması akışı otomatik olarak duştan gagaya geçirir.

## Bakım

Tüm parçaları kontrol edin, temizleyin, gerekirse değiştirin ve özel armatür gresi ile gresleyin.

**Soğuk ve sıcak su vanasını kapatın.**

**I. Kartuş**, bkz. katlanır sayfa III, şekil [11].

Montaj ters sıralamayla yapılır.

**Montaj pozisyonlarına dikkat edin !**

**Kartuşun montajında contaların düzgün yerleşmesine dikkat edin.**

Cıvataları dönüşümlü olarak eşit şekilde sıkın.

**II. Duş hortumu ve filtre**, bkz. katlanır sayfa III, şekil [12].

Duş hortumunu geriye kaymaması için emniyete alın.

Montaj ters sıralamayla yapılır.

**III. Divertör**, bkz. katlanır sayfa III, şekil [13].

Montaj ters sıralamayla yapılır.

Kovanın (A) vidalanması (sol paso) sırasında içerdeki kanalın gaga milinin (B) pozisyonu ile üst üste gelmesine dikkat edin.

**IV. Perlatör (13 926)**, bakınız katlanır sayfa I.

Montaj ters sıralamayla yapılır.

**Yedek parçalar**, bkz. katlanır sayfa I (\* = özel aksesuar).

## Bakım

Bu bataryanın bakımı ile ilgili gerekli açıklamalar için lütfen birlikte verilen bakım talimatına başvurunuz.



## Oblasť použitia

Prevádzka je možná s: tlakovými zásobníkmi, tepelne a hydraulicky riadenými prietokovými ohrievačmi. Prevádzka s beztlakovými zásobníkmi (otvorenými ohrievačmi vody) **nie je možná!**

## Technické údaje

- Hydraulický tlak min. 0,5 baru / odporúčaný 1 - 5 barov
- Prevádzkový tlak max. 10 barov
- Skúšobný tlak 16 barov

Pri statických tlakoch vyšších než 5 barov sa musí namontovať redukčný ventil.

Je potrebné zabrániť vyšším tlakovým rozdielom medzi prípojkou studenej a teplej vody!

- Prietok pri hydraulickom tlaku 3 bary:
  - Výtokové hrdlo cca 21 l/min
  - Sprcha cca 8 l/min
- Teplota
  - na vstupe teplej vody: max. 80 °C
  - Odporúčaná: (úspora energie) 60 °C

## Informácia:

Armatúry so sprchou GROHE sú vybavené spätnými klapkami s typovými skúškami.

## Inštalácia

GROHE odporúča montáž armatúry v kombinácii so základnou konštrukciou 29 037, ktorú je možné objednať z katalógu výrobkov GROHE.

**Montáž a pripojenie**, pozri skladáciu stranu II, obr. [1] až [9].

Dodržiňte kótované rozmery na skladacej strane I.

**Potrubný systém pred a po inštalácii dôkladne prepláchnite** (dodržiňte normu EN 806)!

**Uzavrte prívod studenej a teplej vody.**

**I. Montáž ovládacej jednotky**, pozri skladáciu stranu II, obr. [1].

**II. Montáž výtokového hrdla**, pozri obr. [2].

**III. Montáž prepínacej jednotky**, pozri obr. [3].

Pri zaskrutkovaní (ľavotočivý závit) objímky (A) dbajte na to, aby sa vnútorná drážka nachádzala v polohe závitového kolíka (B).

**IV. Montáž hadicovej priechodky a ručnej sprchy**, pozri obr. [4].

**V. Montáž hadíc**, pozri obr. [5], [6] a [7].

**Dbajte na montážnu polohu hadice (C)!**

## Pripojenie na prívodné potrubie

**Montáž so základnou konštrukciou (29 037)**, pozri obr. [8].

- Priložené hadice (E) namontujte na hadice (G) základnej konštrukcie.
- Hadice (E) pripojte na potrubia (D).

**Otvorte prívod studenej a teplej vody a skontrolujte tesnosť všetkých spojov.**

Pripravenú kryciu dosku (F) upevnite na osadenie alebo na okraj vane pomocou sady (F1) základnej konštrukcie, pozri obr. [8].

**Škáru po obvode krycej dosky vyplňte elastickou tesniacou hmotou.**

Tým zostane revízna šachta vždy prístupná!

**Montáž bez základnej konštrukcie**, pozri obr. [9].

- Priložené hadice (E) pripojte na príslušné prípojky.
- Hadice (E) namontujte na potrubia (D).

**Otvorte prívod studenej a teplej vody a skontrolujte tesnosť všetkých spojov.**

Kryciu dosku namontujte na osadenie alebo na okraj vane.

**Škáru po obvode krycej dosky vyplňte elastickou tesniacou hmotou.**

Tým zostane revízna šachta vždy prístupná!

## Obsluha

- **Páka (I)**, pozri skladáciu stranu III, obr. [10].

- **Prepínanie (K)**

Nadvihnutím páky (I) sa otvorí prítok vody.

Voda vždy vyteká najprv z výtokového hrdla do vane.

Vytiahnutie prepínacieho tlačidla = prepnutie z vtoku do vane na výtok zo sprchy

Zatlačenie prepínacieho tlačidla = prepnutie z výtoku zo sprchy na vtok do vane

Pri uzavretí armatúry sa prívod vody na sprchu automaticky prepne na prívod vody do vane.

## Údržba

Všetky diely skontrolujte, vyčistite, príp. vymeňte a namažte špeciálnym tukom na armatúry.

**Uzavrte prívod studenej a teplej vody.**

**I. Kartuša**, pozri skladáciu stranu III, obr. [11].

Montáž nasleduje v opačnom poradí.

**Dodržiňte montážnu polohu!**

**Pri montáži kartuše dbajte na správne nasadenie tesnení.**

Skrutky dotiahnite striedavo a rovnomerne.

**II. Sprchová hadica a sitko**, pozri skladáciu stranu III, obr. [12].

Sprchovú hadicu zaistite proti spätnému zasunutiu.

Montáž nasleduje v opačnom poradí.

**III. Prepínanie**, pozri skladáciu stranu III, obr. [13].

Montáž nasleduje v opačnom poradí.

Pri zaskrutkovaní (ľavotočivý závit) objímky (A) dbajte na to, aby sa vnútorná drážka nachádzala v polohe závitového kolíka (B).

**IV. Perlátor (13 926)**, pozri skladáciu stranu I.

Montáž nasleduje v opačnom poradí.

**Náhradné diely**, pozri skladáciu stranu I (\* = zvláštne príslušenstvo).

## Ošetrovanie

Pokyny na ošetrovanie tejto armatúry sú uvedené v priloženom návode na údržbu.

## SLO

### Področje uporabe

Delovanje je mogoče s tlačnimi zbiralniki ter termično in hidravlično krmiljenimi pretočnimi grelniki. Uporaba z odprtimi zbiralniki (odprti grelniki vode) ni mogoča!

### Tehnični podatki

- Pretočni tlak najmanj 0,5 bar/priporočljivo 1–5 bar
- Delovni tlak največ 10 bar
- Preizkusni tlak 16 bar

Če tlak v mirovanju presega 5 bar, je treba vgraditi ventil za zmanjšanje tlaka.

Preprečite večje razlike v tlaku med dotokom hladne in tople vode!

- Pretok pri delovnem tlaku 3 bar:
  - Iztok pribl. 21 l/min
  - Prha pribl. 8 l/min
- Temperatura
  - Dotok tople vode: največ 80 °C
  - Priporočeno: (prihranek energije) 60 °C

### Napotek:

Armature GROHE s prho so opremljene s konstrukcijsko preizkušeni protipovratnimi ventili.

### Vgradnja

Podjetje GROHE priporoča vgradnjo armature v povezavi s podlago 29 037, ki je del programa izdelkov GROHE.

**Vgradnja in priključitev**, glejte zložljivo stran II, slike od [1] do [9].

Upoštevajte dimenzijsko risbo na zložljivi strani I.

**Temeljito izperite sistem cevododov pred vgradnjo in po njej** (upoštevajte standard EN 806)!

**Zaprte dotok hladne in tople vode.**

**I. Montaža upravljalne enote**, glejte zložljivo stran II, slika [1].

**II. Montaža iztoka**, glejte sliki [2].

**III. Montaža preklonnega dela**, glejte sliko [3].

Pri privijanju (levi navoj) cevke (A) pazite, da se notranji utor ujema s položajem navojnega zatiča (B).

**IV. Montaža vodila cevi in ročne prhe**, glejte sliko [4].

**V. Montaža gibkih cevi**, glejte slike [5], [6] in [7].

**Upoštevajte vgradni položaj cevi (C)!**

### Priključitev na dovodni priključek

**Montaža s podlogo (29 037)**, glejte sliko [8].

1. Priložene cevi (E) namestite na cevi (G) podlage.
2. Cevi (E) priključite na cevi (D).

**Odprite dotok hladne in tople vode ter preverite tesnjenje priključkov.**

Pripravljeno krovno ploščo (F) s kompletom (F1) pritrdite na podlago na ploščicah ali robu kadi, glejte sliko [8].

**S trajno elastičnim materialom zafugirajte režo okrog krovne plošče.**

Tako je revizijska odprtina vedno dostopna!

**Montaža brez podloge**, glejte sliko [9].

1. Priključite priložene cevi (E) na predvidene priključke.
2. Cevi (E) namestite na cevi (D).

**Odprite dotok hladne in tople vode ter preverite tesnjenje priključkov.**

Ploščo namestite na ploščice ali rob kadi.

**S trajno elastičnim materialom zafugirajte režo okrog krovne plošče.**

Tako je revizijska odprtina vedno dostopna!

### Upravljanje

- **Ročica (I)**, glejte zložljivo stran III, slika [10].

- **Preklonni del (K)**

Če potegnete ročico (I), se sprostí dovod vode.

Voda priteče najprej iz dotoka kadi.

Izvlomite preklonni gumb = preklon dotoka v kad na dotok v prho

Pritisnite preklonni gumb = preklon dotoka s prhe na dotok v kad

Ko zaprete armaturo, se dotok prhe samodejno preklopi na dotok kadi.

### Vzdrževanje

Vse dele preglejte, očistite in po potrebi zamenjajte ter namastite s posebno mastjo za armature.

**Zaprte dotok hladne in tople vode.**

**I. Kartuša**, glejte zložljivo stran III, slika [11].

Montažo izvedete v obratnem vrstnem redu.

**Upoštevajte položaj vgradnje!**

**Pri vgradnji kartuše bodite pozorni na pravilno naleganje tesnil.**

Vijake enakomerno izmenoma privijte.

**II. Cev prhe in filter**, glejte zložljivo stran III, slika [12].

Cev za prho zavarujte proti zdrsu nazaj.

Montažo izvedete v obratnem vrstnem redu.

**III. Preklonni del**, glejte zložljivo stran III, slika [13].

Montažo izvedete v obratnem vrstnem redu.

Pri privijanju (levi navoj) cevke (A) pazite, da se notranji utor ujema s položajem navojnega zatiča (B).

**IV. Razpršilnik (13 926)**, glejte zložljivo stran I.

Montažo izvedete v obratnem vrstnem redu.

**Nadomestni deli**, glejte zložljivo stran I (\* = dodatna oprema).

### Vzdrževanje

Upoštevajte napotke za vzdrževanje armature v priloženih navodilih za vzdrževanje.



## Područje primjene

Može se koristiti s: tlačnim spremnicima, termički i hidraulično upravljivim protočnim grijačima vode. Upotreba s bestlačnim spremnicima (otvorenim grijačima vode) nije moguća!

## Tehnički podaci

- Hidraulički tlak min. 0,5 bar / preporučeno 1 - 5 bar
- Radni tlak maks. 10 bar
- Ispitni tlak 16 bar

Ukoliko tlak mirovanja premašuje 5 bar, potrebno je ugraditi reduktor tlaka.

Potrebno je izbjegavati veće razlike u tlakovima između priključaka za hladnu i toplu vodu!

- Protok pri protočnom tlaku od 3 bara:
  - ispust cca. 21 l/min
  - tuš cca. 8 l/min
- Temperatura:
  - Dovod tople vode: maks. 80 °C
  - Preporučeno: (ušteta energije) 60 °C

## Napomena:

GROHE armature sa tuševima opremljene su sa provjerenom vakuumskom/protustrujnom sklopkom.

## Ugradnja

GROHE preporuča ugradnju armature zajedno s podnožjem 29 037, koje se može nabaviti prema GROHE proizvodnom programu.

**Ugradnja i priključivanje**, pogledajte preklapnu stranicu II, sl. [1] do [9].

Pridržavajte se dimenzijskih crteža na preklapnoj stranici I.

**Sustav cijevi prije i nakon instalacije temeljito isprati** (poštivati EN 806)!

**Zatvorite dovod hladne i tople vode.**

**I. Montaža poslužne jedinice**, pogledajte preklapnu stranicu II, sl. [1].

**II. Montaža ispusta**, pogledajte sl. [2].

**III. Montaža preusmjerenja**, pogledajte sl. [3].  
Kod uvrtnja (lijevi navoj) čahure (A) obratiti pozornost da se utor preklapa sa pozicijom zatika s navojem (B).

**IV. Montaža provodnika crijeva i ručnog tuša**, pogledajte sl. [4].

**V. Montaža crijeva**, pogledajte sl. [5], [6] i [7].

**Pazite na položaj ugradnje crijeva (C)!**

## Priključenje na opskrbne vodove

**Montaža podnožja (29 037)**, vidi sl. [8].

1. Montirati priložena crijeva (E) na crijeva (G) podnožja.
2. Priključiti crijeva (E) na cijevi (D).

**Otvorite dovod hladne i tople vode te provjerite jesu li priključci zabrtvljeni.**

Pripremljenu pokrivnu ploču (F) pričvrstiti pomoću seta (F1) podnožja na pločice ili rub kade, vidi sl.[8].

**Popuniti fuge oko pokrovne ploče s trajno elastičnim materijalom.**

Na taj način je revizijski otvor uvijek dostupan!

**Montaža podnožja**, pogledajte sl. [9].

1. Priložena crijeva (E) priključiti na postojeće priključke.
2. Montirati crijeva (E) na cijevi (D).

**Otvorite dovod hladne i tople vode te provjerite jesu li priključci zabrtvljeni.**

Montirati ploču na pločice ili rub kade.

**Popuniti fuge oko pokrovne ploče s trajno elastičnim materijalom.**

Na taj način je revizijski otvor uvijek dostupan!

## Rukovanje

- **Polugu (I)**, pogledajte preklapnu stranicu III, sl. [10].

- **Preusmjerenje (K)**

Povlačenjem poluge (I) oslobađa se dotok vode.

Voda izlazi najprije izlazi na izlazu za kadu.

Povlačenje dugmeta za prebacivanje = prebacivanje s izlaza za kadu na izlaz na tušu

Pritisak na dugme za prebacivanje = prebacivanje s izlaza na tušu na izlaz za kadu

Zatvaranje dotoka vode na armaturi automatski prebacuje s izlaza na tušu na izlaz za kadu.

## Održavanje

Pregledajte sve dijelove, očistite ih, eventualno zamijenite i namastite posebnom mašću za armature.

**Zatvorite dovod hladne i tople vode.**

**I. Kartuša**, pogledajte preklapnu stranicu III, sl. [11].

Montaža se obavlja obrnutim redoslijedom.

**Pazite na položaj ugradnje!**

**Kod ugradnje kartuše potrebno je pripaziti na ispravno dosjedanje brtvila.**

Vijke naizmjenično čvrsto pritegnite.

**II. Crijevo tuša i sita**, pogledajte preklapnu stranicu III, sl. [12].

Osigurajte crijevo tuša tako da ne sklizne natrag.

Montaža se obavlja obrnutim redoslijedom.

**III. Preusmjerenje**, pogledajte preklapnu stranicu III, sl. [13].

Montaža se obavlja obrnutim redoslijedom.

Kod uvrtnja (lijevi navoj) čahure (A) obratiti pozornost da se utor preklapa sa pozicijom zatika s navojem (B).

**IV. Mousseur (13 926)**, pogledajte preklapnu stranicu I.

Montaža se obavlja obrnutim redoslijedom.

**Rezervni dijelovi**, pogledajte preklapnu stranicu I (\* = poseban pribor).

## Njega

Upute uz njegu ove armature možete pronaći u priloženim uputama za njegu.



## Област на приложение

Възможна е експлоатация с: хидроакумулатори, с проточни водонагреватели с термично и хидравлично управление. Експлоатация с безнапорни резервоари (отворени водонагреватели) **не е** възможна!

## Технически данни

- Налягане на потока мин. 0,5 бара / препоръчва се 1 - 5 бара
- Работно налягане макс. 10 бара
- Изпитвателно налягане 16 бара

При постоянно налягане над 5 бара трябва да се вгради редуктор на налягането.

Да се избягват големи разлики в налягането между водопроводите за студената и топлата вода!

- Дебит при 3 бара налягане на потока:
  - Чучур около 21 л/мин.
  - Душ около 8 л/мин.
- Температура на топлата вода при входа: макс. 80 °C
- Препоръчва се: (икономия на енергия) 60 °C

## Указание:

Всички арматури GROHE с ръчен душ са снабдени с изпитани еднопосочни обратни клапани.

## Монтаж

GROHE препоръчва монтажа на арматурата заедно с тяло за вграждане 29 037, което може да се поръча от GROHE асортимента.

**Монтаж и свързване**, виж страница II, фиг. [1] до [9]. Съблюдавайте чертежа с размерите на страница I.

**Водопроводната система трябва да се промие основно преди и след монтаж** (придържайте се към EN 806)!

**Прекъснете подаването на студена и топла вода.**

**I. Монтаж на обслужващия елемент**, виж страница II, фиг. [1].

**II. Монтаж на чучура**, виж фиг. [2].

**III. Монтаж на превключвателя**, виж фиг. [3].

Внимавайте при завинтването (лява резба) на втулката (A) вътрешният шлиц да съвпадне с положението на щифта на резба (B).

**IV. Монтаж на прохода за маркуча и на ръчния душ**, виж фиг. [4].

**V. Монтаж на маркучите**, виж фиг. [5], [6] и [7].

**Спазвайте реда на сглобяване на маркуча (C)!**

## Свързване към водопроводната мрежа

**Монтаж с тяло за вграждане (29 037)**, виж фиг. [8].

1. Монтирайте приложените маркучи (E) към маркучите (G) на тялото за вграждане.
2. Свържете маркучите (E) към тръбите (D).

**Пуснете студената и топлата вода и проверете връзките за теч.**

Закрепете подготвената покривна плоча (F) от тялото за вграждане с помощта на комплекта винтове (F1) към облицования с плочки плот или ръба на ваната, виж фиг. [8].

**Фугируйте фугите около защитната плоча с постоянно еластични материали (силикони).**

По този начин ревизионната шахта е достъпна по всяко време!

**Монтаж без тяло за вграждане**, виж фиг. [9].

1. Свържете приложените маркучи (E) към наличните водопроводни връзки.
2. Монтирайте маркучите (E) към тръбите (D).

**Пуснете студената и топлата вода и проверете връзките за теч.**

Монтирайте плочата към облицования с плочки плот или ръба на ваната.

**Фугируйте фугите около защитната плоча с постоянно еластични материали (силикони).**

По този начин ревизионната шахта е достъпна по всяко време!

## Управление

- **Ръкохватка (I)**, виж страница III, фиг. [10].

- **Превключвател (K)**

Водата се пуска чрез повдигане на ръкохватката (I). Водата започва да тече първо от чучура за ваната.

Издърпване на бутона за превключване = превключване от чучура за ваната към ръчния душ

Натискане на бутона за превключване = превключване от ръчния душ към чучура за ваната

Затварянето на арматурата предизвиква автоматично превключване от душа към чучура за ваната.

## Техническо обслужване

Проверете всички части, почистете ги, ако е необходимо, подменете ги и ги смажете със специална грес за арматура.

**Прекъснете подаването на студена и топла вода.**

**I. Картуш**, виж страница III, фиг. [11].

Монтажът се извършва в обратна последователност.

**Спазвайте реда на сглобяване!**

**При монтаж на картуша внимавайте уплътнителите да прилежат правилно.**

Затегнете винтовете последователно и равномерно.

**II. Маркуч за ръчния душ и цедка**, виж страница III, фиг. [12].

Подсигурете маркуча за душа за да не се плъзне обратно. Монтажът се извършва в обратна последователност.

**III. Превключвател**, виж страница III, фиг. [13].

Монтажът се извършва в обратна последователност.

Внимавайте при завинтването (лява резба) на втулката (A) вътрешният шлиц да съвпадне с положението на щифта на резба (B).

**IV. Успокоител (13 926)**, виж страница I.

Монтажът се извършва в обратна последователност.

**Резервни части**, виж страница I (\* = Специални части).

## Поддръжка

Указания за поддръжка на тази арматура можете да намерите в приложените инструкции за поддръжка.



**EST**

## Kasutusala

Võib kasutada ühendatuna survestatud soojussalvestiga, termiliselt ja hüdrauliliselt reguleeritud läbivoolu boileritega. **Ei ole** võimalik kasutada koos survestamata soojussalvestitega (lahtiste veekuumutitega)!

## Tehnilised andmed

- Veesurve: min 0,5 baari / soovituslik 1–5 baari
- Surve töörežiimis: maks 10 baari
- Testimissurve: 16 baari

Kui segisti staatiline surve on üle 5 baari, tuleb paigaldada survealandaja.

Vältige suuri surveerinevusi külma ja kuuma vee juurdevoolu vahel!

- Läbivool 3-baarise veesurve korral:  
segistitila u 21 l/min  
dušš u 8 l/min
- Temperatuur  
Sooja vee sissevool: maks 80 °C  
Soovituslik temperatuur energiasäästuks: 60 °C

## Märkus.

GROHE dušiga segistid on varustatud tagasilöögiklappidega.

## Paigaldamine

GROHE soovib segisti paigaldada koos süvisega 29 037, saadaval GROHE tooteprogrammis.

**Paigaldamine ja ühendamine**, vt voldiku lk II, joonis [1] kuni [9].

Järgige tehnilist joonist voldiku lk I.

**Pesue torusüsteem enne ja pärast paigaldamist põhjalikult läbi** (järgige EN 806)!

**Sulgege külma ja kuuma vee juurdevool.**

**I. Juhtimisseadme paigaldus**, vt voldiku lk II, joonis [1].

**II. Segistitila paigaldus**, vt joonist [2].

**III. Ümberlülituse paigaldus**, vt joonist [3].

Hülssi (A) sissekeeramisel (vasak keere) jälgige, et seesolev soon sattuks keermestatud vardaga (B) kohakuti.

**IV. Vooliku läbiviigu ja käsiduši paigaldus**, vt joonist [4].

**V. Voolikute paigaldus**, vt joonist [5], [6] ja [7].

**Arvestage vooliku (C) paigaldusasendit!**

## Ühendus toitejuhtmega

**Paigaldus süvisega (29 037)**, vt joonist [8].

1. Paigaldage voolikud (E) süvisesse voolikute (G) külge.
2. Ühendage voolikud (E) torudega (D).

**Avage külma ja kuuma vee juurdevool ning veenduge, et ühenduskohad ei leki.**

Kinnitage ettevalmistatud katteplaat (F) süvisesse komplekti-ga (F1) plaaditud vanniaärelle, vt joonist [8].

**Täitke vuuk katteplaadi ümber püsielastse materjaliga.**

Nii saate hooldusava igal ajal uuesti avada!

**Paigaldus ilma süviseta**, vt joonist [9].

1. Ühendage kaasasolevad voolikud (E) olemasolevate ühenduste külge.
2. Ühendage voolikud (E) torudega (D).

**Avage külma ja kuuma vee juurdevool ning veenduge, et ühenduskohad ei leki.**

Paigaldage plaat plaaditud vanniaärelle.

**Täitke vuuk katteplaadi ümber püsielastse materjaliga.**

Nii saate hooldusava igal ajal uuesti avada!

## Kasutamine

- **Hoob (I)**, vt voldiku lk III, joonis [10].

- **Ümberlülitus (K)**

Hooba (I) tõstes avaneb vee juurdevool.

Kõigepealt voolab vesi vanni.

Tõmmake ümberlülitusnuppu = vesi suundub vannitilast dušiväljundisse

Vajutage ümberlülitusnuppu = vesi suundub dušiväljundist vannitilasse

Segisti sulgemine suunab veevoolu automaatselt dušiväljundist vannitilasse.

## Tehniline hooldus

Kõiki osi tuleb kontrollida, puhastada, vajadusel asendada ja määrada spetsiaalse segistimäärdega.

**Sulgege külma ja kuuma vee juurdevool.**

**I. Keraamiline sisu**, vt voldiku lk III, joonis [11].

Kokkupanemiseks tehke toimingud vastupidises järjekorras.

**Jälgige paigaldusasendit!**

**Keraamilise sisu paigaldamisel jälgige tihendite õiget asendit.**

Keerake poldid vaheldumisi ühtlaselt kinni.

**II. Dušivoolik ja filter**, vt voldiku lk III, joonis [12].

Ärge laske dušivoolikul tagasi libiseda.

Kokkupanemiseks tehke toimingud vastupidises järjekorras.

**III. Ümberlülitus**, vt voldiku lk III, joonis [13].

Kokkupanemiseks tehke toimingud vastupidises järjekorras.

Hülssi (A) sissekeeramisel (vasak keere) jälgige, et seesolev soon sattuks keermestatud vardaga (B) kohakuti.

**IV. Aeraator (13 926)**, vt voldiku lk I.

Kokkupanemiseks tehke toimingud vastupidises järjekorras.

**Tagavaraosad**, vt voldiku lk I (\* = Eriosad).

## Hooldamine

Segisti hooldusjuhised on kirjas kaasasolevas hooldusjuhendis.



## Lietošanas joma

Lietot iespējams ar hidroakumulatoriem, termiski un hidrauliski regulējamiem caurteces ūdens sildītājiem. Lietot ar zemspiediena ūdens uzkrājējiem (vaļējiem ūdens sildītājiem) nav iespējams!

## Tehniskie parametri

- Hidrauliskais spiediens minimālais 0,5 bar/  
ieteicams 1–5 bar
- Darbības spiediens 10 bar
- Pārbaudes spiediens 16 bar

Ja spiediens miera stāvoklī pārsniedz 5 bar, iemontējiet reduktoru.

Jāizvairās no lielas spiediena starpības starp siltā un aukstā ūdens pieslēgumu!

- Caurtece, ja hidrauliskais spiediens ir 3 bar:
  - Izplūde aptuveni 21 l/min
  - Duša aptuveni 8 l/min
- Temperatūra
  - Ieplūstošā siltā ūdens temperatūra: maksimāli 80 °C
  - Ieteicamā temperatūra: (enerģijas taupīšana) 60 °C

## Norāde:

„GROHE” ūdensmaisītājos ar dušām ir iebūvēti pārbaudīti atpakaļplūsmas aizturi.

## Uzstādīšana

„GROHE” iesaka armatūras iebūvi veikt kopā ar apakšdaļu 29 037, ko var iegādāties kā daļu no „GROHE” produkcijas klāsta.

**Iebūve un pieslēgums**, skatiet II salokāmo pusi, no [1.] līdz [9.] attēlam.

Ņemiet vērā izmērus, kas parādīti I salokāmās puses rasējumā.

**Rūpīgi izskalojiet cauruļvadu sistēmu pirms un pēc instalācijas** (ņemiet vērā EN 806)!

**Noslēdziet aukstā un siltā ūdens padevi.**

**I. Apkalpošanas vienības montāža**, skatiet II salokāmās puses [1.] attēlu.

**II. Izplūdes montāža**, skatiet [2.] attēlu.

**III. Pārslēga montāža**, skatiet [3.] attēlu.

Ieskrūvējot uznavu (A) (kreisā vītne), raugieties, lai iekšējā rieva atbilstu sprostskrūves (B) pozīcijai.

**IV. Šļūtenes un rokas dušas caurvades montāža**, skatiet [4.] attēlu.

**V. Cauruļu montāža**, skatiet [5.], [6.] un [7.] attēlu.

**Ņemiet vērā caurules (C) uzstādīšanas pozīciju!**

## Barošanas pievada pievienošana

**Piemontēšana apakšdaļai (29 037)**, skatiet [8.] attēlu.

- Pievienotās šļūtenes (E) piemontējiet apakšdaļas šļūtenēm (G).
- Pievienojiet šļūtenes (E) caurulēm (D).

**Atveriet aukstā un siltā ūdens padevi un pārbaudiet pieslēgumu blīvumu.**

Sagatavoto noseģplāksni (F) nostipriniet uz flīzēm vai vannas malas ar apakšdaļas komplektu (F1); skatiet [8.] attēlu.

**Šuvi noseģplāksnes daļā aizpildiet ar ilgstoši elastīgu materiālu.**

Šādi kontrolaka ir pieejama jebkurā laikā!

**Montāža bez apakšdaļas**; skatiet [9.] attēlu.

- Piegādes komplektā iekļautās šļūtenes (E) pievienojiet jau izveidotajiem savienojumiem.
- Pievienojiet šļūtenes (E) caurulēm (D).

**Atveriet aukstā un siltā ūdens padevi un pārbaudiet pieslēgumu blīvumu.**

Uzmontējiet plāksni uz flīzēm vai vannas malas.

**Šuvi noseģplāksnes daļā aizpildiet ar ilgstoši elastīgu materiālu.**

Šādi kontrolaka ir pieejama jebkurā laikā!

## Lietošana

- **Svira (I)**, skatiet III salokāmo pusi, [10.] attēlu.

- **Pārslēgs (K)**

Pavelkot sviru (I), sākas ūdens pievade.

Ūdens sāk plūst no vannas ieplūdes.

Izvelkot pārslēga pogu = beidzas vannas uzpilde un sākas darboties duša

Piespiežot pārslēgšanas pogu = beidz darboties duša un sākas vannas papildīšana

Pārtraucot ūdens padevi, automātiski beidzas dušas izplūde un sākas vannas ieplūde.

## Tehniskā apkope

Pārbaudiet un notīriet visas detaļas un, ja nepieciešams, nomainiet tās vai ieziediet ar speciālu ūdensmaisītāja ziedi.

**Noslēdziet aukstā un siltā ūdens padevi.**

**I. Patrona**, skatiet III salokāmo pusi, [11.] attēlu.

Salieciet pretējā secībā.

**Ievērojiet iebūves stāvokli!**

**Ievietojot patronu, raugieties, lai blīvējumu stāvoklis būtu pareizs.**

Skrūves pievelciet pārmaiņus un vienmērīgi.

**II. Dušas šļūtene un siets**, skatiet III salokāmās puses [12.] attēlu.

Dušas šļūteni nodrošiniet pret atpakaļsīdēšanu.

Salieciet pretējā secībā.

**III. Pārslēgs**, skatiet III salokāmās puses [13.] attēlu.

Salieciet pretējā secībā.

Ieskrūvējot uznavu (A) (kreisā vītne), raugieties, lai iekšējā rieva atbilstu sprostskrūves (B) pozīcijai.

**IV. Areators (13 926)**, skatiet I salokāmo pusi.

Salieciet pretējā secībā.

**Rezerves daļas**, skatiet I salokāmajā pusē (\* = papildaprīkojums).

## Kopšana

Norādījumi ūdensmaisītāja kopšanai atrodami pievienotajā apkopes instrukcijā.

LT

## Naudojimo sritis

Galima naudoti su: slėginiais vandens kaupikliais, terminiu ir hidrauliniu būdu reguliuojamais tekančio vandens šildytuvais. **Negalima naudoti su beslėgiais vandens kaupikliais (atvirais vandens šildytuvais)!**

## Techniniai duomenys

- Vandens slėgis min. 0,5 baro / rekomenduojama 1–5 barai
- Darbinis slėgis: maks. 10 barų
- Bandomasis slėgis: 16 barų

Jei statinis slėgis didesnis nei 5 barai, reikia įmontuoti slėgio reduktorių.

Neleiskite susidaryti dideliame šalto ir karšto vandens slėgių skirtumui!

- Prataka esant 3 barų vandens slėgiui:
  - Čiaupas apie 21 l/min.
  - Dušas apie 8 l/min.
- Temperatūra
  - Įtekančio karšto vandens temperatūra: maks. 80 °C
  - Rekomenduojama: (taupant energiją) 60 °C

### Pastaba:

GROHE maišytuvuose su dušais yra aprobuoti atbuliniai vožtuvai.

## Įrengimas

GROHE rekomenduoja įmontuoti maišytuvą kartu su pagrindu 29 037, kurį galite įsigyti iš GROHE gaminių programos.

**Montavimas ir prijungimas**, žr. II atlenkiamąjį puslapį, [1]–[9] pav.

Žr. brėžinį su matmenimis I atlenkiamajame puslapyje.

**Prieš atlikdami montavimo darbus ir po jų, kruopščiai praplaukite vamzdžių sistemą** (laikykites EN 806)!

**Uždarykite šalto ir karšto vandens sklendes.**

**I. Valdymo bloko montavimas**, žr. II atverčiamą puslapį, [1] pav.

**II. Nuotėkio snapelio montavimas**, žr. [2] pav.

**III. Perjungiklio montavimas**, žr. [3] pav.  
Įsukdami (kairinis sriegis) įvorę (A) žiūrėkite, kad vidinis griovelis sutaptų su srieginio kaiščio (B) padėtimi.

**IV. Žarnos ištraukimo įvorės ir rankinio dušo montavimas**, žr. [4] pav.

**V. Žarnų montavimas**, žr. [5], [6] ir [7] pav.

**Atkreipkite dėmesį į žarnos (C) montavimo padėtį!**

## Prijungimas prie vandentiekio

**Montavimas su pagrindu (29 037)**, žr. [8] pav.

1. Pridedamas žarnas (E) prijunkite prie pagrindo žarnų (G).
2. Prijunkite žarnas (E) prie vamzdžių (D).

**Atsukite šalto bei karšto vandens sklendes ir patikrinkite, ar sandarios jungtys.**

Paruoštą dengiamąją plokštę (F) su pagrindo rinkiniu (F1) pritvirtinkite prie plytelėmis iškljuotos pakyls arba vonios krašto, žr. [8] pav.

**Siūlę aplink uždengimo plokštę užpildykite elastinga ir patvaria sandarinimo medžiaga.**

Taip bet kada galėsite patekti prie kontrolinės angos!

**Montavimas be pagrindo**, žr. [9] pav.

1. Pridedamas žarnas (E) prijunkite prie esamų jungčių.
2. Prijunkite žarnas (E) prie vamzdžių (D).

**Atsukite šalto bei karšto vandens sklendes ir patikrinkite, ar sandarios jungtys.**

Pritvirtinkite plokštę prie plytelėmis iškljuotos pakyls arba vonios krašto.

**Siūlę aplink uždengimo plokštę užpildykite elastinga ir patvaria sandarinimo medžiaga.**

Taip bet kada galėsite patekti prie kontrolinės angos!

## Naudojimas

- **Svirtis (I)**, žr. III atverčiamą puslapį, [10] pav.

- **Perjungiklis (K)**

Vanduo pradeda tekėti, kai tik svirtis (I) pakeliama į viršų. Iš pradžių vanduo teka į vonią.

Patraukite funkcijos perjungiklį = išjungiamas vandens tekėjimas į vonią ir įjungiamas dušas.

Paspauskite funkcijos perjungiklį = išjungiamas dušas ir įjungiamas vandens tekėjimas į vonią.

Uždarius maišytuvą, dušas automatiškai išjungiamas ir įjungiamas vandens tekėjimas į vonią.

## Techninė priežiūra

Patikrinkite ir nuvalykite visas dalis, jei reikia, jas pakeiskite ir sutepkite specialiu maišytuvo tepalu.

**Uždarykite šalto ir karšto vandens sklendes.**

**I. Įdėklas**, žr. III atverčiamą puslapį, [11] pav.

Sumontuokite atvirkštine tvarka.

**Atkreipkite dėmesį į montavimo padėtis!**

**Montuodami įdėklą, atkreipkite dėmesį, ar tinkamai įstatytos tarpinės.**

Tolygiai pakaitomis priveržkite varžtus.

**II. Dušo žarna ir sietelis**, žr. III atlenkiamąjį puslapį, [12] pav.

Pritvirtinkite dušo žarną, kad ji nenuslystų atgal.

Sumontuokite atvirkštine tvarka.

**III. Perjungiklis**, žr. III atlenkiamąjį puslapį, [13] pav.

Sumontuokite atvirkštine tvarka.

Įsukdami (kairinis sriegis) įvorę (A) žiūrėkite, kad vidinis griovelis sutaptų su srieginio kaiščio (B) padėtimi.

**IV. Purkštukas (13 926)**, žr. I atlenkiamąjį puslapį.

Sumontuokite atvirkštine tvarka.

**Atsarginės dalys**, žr. I atlenkiamąjį puslapį (\* – specialūs priedai).

## Priežiūra

Maišytuvo priežiūros nurodymai pateikti pridėtoje instrukcijoje.

**RO**

### Domeniu de utilizare

Funcționarea este posibilă cu: cazane sub presiune, încălzitoare instantanee comandate termic și hidraulic. Funcționarea cu incinte nepresurizate (recipienți deschiși de preparare apă caldă) **nu** este posibilă!

### Specificații tehnice

- Presiunea de curgere min. 0,5 bar / recomandat 1 - 5 bar
- Presiunea de lucru max. 10 bar
- Presiunea de încercare 16 bar

La presiuni statice peste 5 bar se va monta un reductor de presiune.

Se vor evita diferențe de presiune mari între racordurile de apă caldă și rece!

- Debitul la presiunea de curgere de 3 bar:
  - Dispensator cca. 21 l/min
  - Duș cca. 8 l/min
- Temperatură
  - Intrare apă caldă: max. 80 °C
  - Recomandat: (cu economizor de energie) 60 °C

### Indicație:

Bateriile GROHE cu duș sunt prevăzute cu supape de reținere având omologare de model.

### Instalarea

GROHE recomandă montarea bateriei în combinație cu instalația preexistentă 29 037, disponibilă în gama de produse GROHE.

**Montarea și racordarea**, a se vedea pagina pliantă II, fig. [1] până la [9].

Se va respecta desenul cu cote de pe pagina pliantă I.

**Se spală temeinic sistemul de conducte înainte și după instalare** (se va avea în vedere EN 806)!

**Se întrerupe alimentarea cu apă rece și caldă.**

**I. Montarea unității de deservire**, a se vedea pagina pliantă II, fig. [1].

**II. Montarea dispersorului**; a se vedea fig. [2].

**III. Montarea comutatorului**, a se vedea fig. [3].

La înfiletarea manșonului (A) (filet pe stânga) se va avea în vedere, ca striul existent în interior să fie în dreptul știftului filetat (B).

**IV. Montarea trecerii pentru furtun și a dușului de mână**, a se vedea fig. [4].

**V. Montarea schimbătorului și a furtunurilor**, a se vedea fig. [5], [6] și [7].

**Se va respecta poziția de montaj a furtunului (C)!**

### Racordul la rețeaua de alimentare

**Montarea cu instalație preexistentă (29 037)**, a se vedea fig. [8].

1. Se montează furtunurile alăturate (E) la furtunurile (G) ale instalației preexistente.
2. Se conectează furtunurile (E) la conductele (D).

**Se deschide alimentarea cu apă rece și caldă și se verifică etanșeitatea racordurilor.**

Se fixează plăcuța de mascare (F) cu setul (F1) al instalației preexistente pe blocul de faianță sau marginea căzii de baie, a se vedea fig. [8].

**Se vor etanșa interstițiile din jurul plăcii de mascare folosind material elastic durabil.**

În felul acesta, cavitatea de revizie va fi accesibilă oricând!

**Montarea fără instalație preexistentă**, a se vedea fig. [9].

1. Se conectează furtunurile alăturate (E) la racordurile disponibile.
2. Se conectează furtunurile (E) la conductele (D).

**Se deschide alimentarea cu apă rece și caldă și se verifică etanșeitatea racordurilor.**

Se montează placa pe blocul de faianță sau pe marginea căzii.

**Se vor etanșa interstițiile din jurul plăcii de mascare folosind material elastic durabil.**

În felul acesta, cavitatea de revizie va fi accesibilă oricând!

### Utilizarea

- **Maneta (I)**, a se vedea pagina pliantă III, fig. [10].

- **Comutatorul (K)**

La tragerea manetei (I), apa începe să curgă.

Apa curge mai întâi pe la ieșirea în cadă.

Se trage butonul de comutare = Comutare de la intrare cadă la ieșire duș

Se apasă butonul de comutare = Comutare de la ieșire duș la intrare cadă

La închiderea bateriei, se face trecerea automată de la ieșire duș la ieșire în cadă.

### Întreținere

Toate piesele se verifică și se curăță, eventual se înlocuiesc și se ung cu vaselină specială pentru armături.

**Se întrerupe alimentarea cu apă rece și caldă.**

**I. Cartușul**; a se vedea pagina pliantă III, fig. [11].

Montarea se face în ordine inversă.

**Se vor respecta pozițiile de montaj!**

**La montarea cartușului, se va verifica poziția corectă a garniturilor.**

Se strâng uniform și alternativ șuruburile.

**II. Furtunul de duș și sita**; a se vedea pagina pliantă III, fig. [12].

Se asigură furtunul de duș contra alunecării înapoi.

Montarea se face în ordine inversă.

**III. Schimbătorul**; a se vedea pagina pliantă III, fig. [13].

Montarea se face în ordine inversă.

La înfiletarea manșonului (A) (filet pe stânga) se va avea în vedere, ca striul existent în interior să fie în dreptul știftului filetat (B).

**IV. Aeratorul (13 926)**; a se vedea pagina pliantă I.

Montarea se face în ordine inversă.

**Piese de schimb**; a se vedea pagina pliantă I (\* = accesorii speciale).

### Îngrijire

Indicațiile de îngrijire pentru această baterie se găsesc în instrucțiunile de îngrijire atașate.



## 应用范围

可与以下设备配套使用：承压式蓄热热水器、温控式即热热水器和液控式即热热水器。不允许与非承压式蓄热热水器（容积式热水器）一起使用。

## 技术参数

- 水流压强：最小 0.5 巴，推荐使用 1 - 5 巴
  - 工作压力：最大 10 巴
  - 测试压强：16 巴
- 如果静压超过 5 巴，必须加装减压阀。  
请避免冷热水进水管间产生过大压差。
- 水流压强为 3 巴时的流量：
    - 出水嘴 大约 21 升 / 分钟
    - 花洒 大约 8 升 / 分钟
  - 温度：
    - 热水进水管 最高 80 °C
    - 推荐使用 (节能) 60 °C

## 注意：

带有花洒的 GROHE 龙头都配有单向阀。

## 安装

GROHE 建议将龙头与 GROHE 产品范围内编号为 29 037 的底部部件一起安装。

**安装和连接**，参见折页 II 中的图 [1] 到图 [9]。

请参见折页 I 上的三维示意图。

**安装前后务必彻底冲洗管道**（遵照 EN 806）。

**关闭冷热水进水管。**

**I. 安装操作装置**，参见折页 II 中的图 [1]。

**II. 安装出水嘴**，如图 [2] 所示。

**III. 安装分水器**，如图 [3] 所示。

当拧入（左旋螺纹）套管 (A) 时，确保内部凹槽与固定螺钉 (B) 的位置对齐。

**IV. 安装软管导轨和手握花洒**，如图 [4] 所示。

**V. 安装软管**，如图 [5]、[6] 和 [7] 所示。

**注意软管 (C) 的安装位置。**

## 供水管路连接

**与底部部件 (29 037) 一起安装**，如图 [8] 所示。

1. 将附带的软管 (E) 安装到底部部件的软管 (G)。
2. 将软管 (E) 连接到管道 (D)。

**打开冷热水进水管，检查接口是否存在渗漏情况。**

使用底部装置的固定螺钉组件 (F1) 将准备好的墙盘 (F) 紧固到瓷砖架或浴缸边缘，如图 [8] 所示。

**用永久弹性材料填塞墙盘周围的接缝。**

这样，即可随时接触检验腔。

**不与底部部件一起安装**，如图 [9] 所示。

1. 将附带的软管 (E) 连接到现有的接口。
2. 将软管 (E) 安装到管道 (D)。

**打开冷热水进水管，检查接口是否存在渗漏情况。**

在瓷砖或浴缸边缘安装墙盘。

**用永久弹性材料填塞墙盘周围的接缝。**

这样，即可随时接触检验腔。

## 操作

- **手柄 (I)**，参见折页 III 中的图 [10]。

- **分水器 (K)**

拉动手柄 (I) 可打开进水管。

水会先从浴缸入水口流出。

拉起分水器旋钮 = 水流从浴缸入水口流至淋浴出水口

按下分水器旋钮 = 水流从淋浴出水口流至浴缸入水口

如果龙头关闭，水流会自动从淋浴出水口流向浴缸入水口。

## 维护

检查并清洁所有零件，必要时更换零件并使用专用润滑油脂润滑零件。

**关闭冷热水进水管。**

**I. 阀芯**，参见折页 III 上的图 [11]。

安装时请按照相反的顺序进行。

**检查安装位置是否正确。**

**安装阀芯时，确保正确放置密封圈。**

均匀用力，交替拧紧螺钉。

**II. 花洒软管和过滤器**，参见折页 III 中的图 [12]。

固定花洒软管，防止其再次下滑。

安装时请按照相反的顺序进行。

**III. 分水器**，参见折页 III 中的图 [13]。

安装时请按照相反的顺序进行。

当拧入（左旋螺纹）套管 (A) 时，确保内部凹槽与固定螺钉 (B) 的位置对齐。

**IV. 出水嘴 (13 926)**，参见折页 I。

安装时请按照相反的顺序进行。

**备件**，参见折页 I (\* = 特殊配件)。

## 保养

有关该龙头的保养说明，请参考附带的保养信息。

**USA**

### Application

Operation possible in conjunction with: pressurized storage heaters, thermally and hydraulically-controlled instantaneous water heaters. Operation with unpressurized storage heaters (displacement water heaters) is **not** possible.

### Technical data

- Flow pressure min 7.25 psi / recommended 14.5 – 72.5 psi
- Operating pressure max. 145 psi
- Test pressure 232 psi

If static pressure exceeds 72.5 psi, a pressure-reducing valve must be fitted.

Avoid major pressure differences between cold and hot water supply.

- Flow rate at 43.5 psi flow pressure:
  - Spout approx. 21 l/min or 6.9 gpm/60psi
  - Shower approx. 8 l/min or 2.5 gpm/60psi
- Temperature:
  - Hot water supply max. 176 °F
  - Recommended (energy economy) 140 °F

### Notes

- Installation of backflow protection must comply with local codes and regulations.
- An access panel must be provided for access to diverting unit and hose connections.
- Major pressure differences between cold and hot water supply should be avoided.

### Installation

Layout dimensions to establish centers and proper clearances, see dimensional drawing on fold-out page I.

**Fitting and connection**, see fold-out page II, Figs. [1] to [7] and Fig. [9].

**Flush piping system prior and after installation of faucet thoroughly!**

**Shut off cold and hot water supply.**

**I. Install the operating unit**, see fold-out page II, Fig. [1].

**II. Install the spout**, see Figs. [2].

**III. Install the diverter**, see Fig. [3].

When screwing in (left-hand thread) the sleeve (A), make sure that the internal groove aligns with the position of the set screw (B).

**IV. Install the hose guide and hand shower**, see Fig. [4].

**V. Install the hoses**, see Figs. [5], [6] and [7].

**Note the installation position of hose (C).**

### Connection

1. Connect enclosed hoses (E) to the supply lines, see Fig. [9].
2. Fit hoses (E) to pipes (D).

**Open cold and hot water supply and check connections for leakage.**

### Operation

- **Lever (I)**, see fold-out page III, Fig. [10].

- **Diverter (K)**

Pulling lever (I) releases the water supply.

Water will emerge from the bath inlet first.

Pull diverter knob = flow is diverted from bath inlet to shower outlet

Press diverter knob = flow is diverted from shower outlet to bath inlet

Flow is diverted automatically from shower outlet to bath inlet when the fitting is closed.

### Maintenance

Inspect and clean all parts, replace as necessary and lubricate with special grease.

**Shut off cold and hot water supply.**

**I. Cartridge**, see fold-out page III, Fig. [11].

Assemble in reverse order.

**Observe the correct installation positions.**

**When installing the cartridge, ensure that the seals are correctly seated.**

Tighten the screws evenly and alternately.

**II. Shower hose and filter**, see fold-out page III, Fig. [12].

Secure the shower hose against slipping down again.

Assemble in reverse order.

**III. Diverter**, see fold-out page III, Fig. [13].

Assemble in reverse order.

When screwing in (left-hand thread) the sleeve (A), make sure that the internal groove aligns with the position of the set screw (B).

**IV. Mousseur (13 926)**, see fold-out page I.

Assemble in reverse order.

**Replacement parts**, see fold-out page I (\* = special accessories).

### Care

For directions on the care of this fitting, please refer to the accompanying care information.

**RUS**

### Область применения

Эксплуатация возможна с: накопителями, работающими под давлением; прямоточными водонагревателями с термическим и гидравлическим управлением. Эксплуатация с безнапорными накопителями (открытые водонагреватели) не предусмотрена!

### Технические данные

- Давление воды мин. 0,5 бар / рекомендуется 1 - 5 бар
- Рабочее давление макс. 10 бар
- Испытательное давление 16 бар

При давлении в водопроводе более 5 бар рекомендуется установить редуктор давления.

Необходимо избегать больших перепадов давлений в подсоединениях холодной и горячей воды!

- Расход при давлении воды 3 бар:
  - Излив прил. 21 л/мин
  - Душ прил. 8 л/мин
- Температура горячей воды на входе: макс. 80 °C
- Рекомендовано: (экономия энергии) 60 °C

### Указание:

Все смесители GROHE с душами оснащены обратными клапанами, проверенными на соответствие конструктивному исполнению.

### Установка

GROHE рекомендует установку смесителя вместе со скрытой проводкой 29 037, имеющейся в программе продуктов GROHE.

**Монтаж и подсоединение**, см. складной лист II, рис. [1] - [9]. Учитывать размеры чертежа на складном листе I.

**Перед установкой и после установки тщательно промыть систему трубопроводов** (соблюдать EN 806)!

**Перекрыть подачу холодной и горячей воды.**

**I. Монтаж модуля управления**, см. складной лист II, рис. [1].

**II. Монтаж излива**, см. рис. [2].

**III. Монтаж переключателя**, см. рис. [3].

При вкручивании (левая резьба) втулки (A) следить за тем, чтобы расположенный внутри паз совпадал с положением установочного винта (B).

**IV. Монтаж направляющий втулки шланга и ручного душа**, см. рис. [4].

**V. Монтаж шлангов**, см. рис. [5], [6] и [7].

**Соблюдать монтажное положение шланга (C)!**

### Подсоединение к водопроводу

**Монтаж со скрытой проводкой (29 037)**, см. рис. [8].

1. Подсоединить приложенные шланги (E) к шлангам (G) скрытой проводки.
2. Подсоединить шланги (E) к трубам (D).

**Открыть подачу холодной и горячей воды, проверить соединения на герметичность.**

Закрепить подготовленную накладную панель (F) комплектом (F1) скрытой проводки на горизонтально уложенные плитки или кромку ванны, см. рис. [8].

**Швы на защитной плите следует заделывать материалом, устойчиво сохраняющим упругость.**

Тем самым доступ к контрольному колодцу обеспечен в любое время!

**Монтаж без скрытой проводки**, см. рис. [9].

1. Подсоединить приложенные шланги (E) к имеющимся подсоединениям.
2. Подсоединить шланги (E) к трубам (D).

**Открыть подачу холодной и горячей воды, проверить соединения на герметичность.**

Установить панель на горизонтально установленные плитки или кромку ванны.

**Швы на защитной плите следует заделывать материалом, устойчиво сохраняющим упругость.**

Тем самым доступ к контрольному колодцу обеспечен в любое время!

### Обслуживание

- **Рычаг (I)**, см. складной лист III, рис. [10].

- **Переключатель (K)**

При поднятии рычага (I) подается вода.

Вначале вода поступает в ванну.

Вытянуть кнопку переключения = переключение с излива на душ

Нажать кнопку переключения = переключение с душа на излив

Закрытие смесителя вызывает автоматическое переключение с душа на излив в ванну.

### Техобслуживание

Все детали проверить, очистить, при необходимости заменить и смазать специальной смазкой для арматуры.

**Перекрыть подачу холодной и горячей воды.**

**I. Картридж**, см. складной лист III, рис. [11].

Монтаж производится в обратной последовательности.

**Соблюдать монтажные положения!**

**При установке картриджа следить за правильным положением уплотнений.**

Винты затягивать поочередно и равномерно до отказа.

**II. Душевой шланг и фильтр**, см. складной лист III, рис. [12].

Зафиксировать душевой шланг от соскальзывания.

Монтаж производится в обратной последовательности.

**III. Переключатель**, см. складной лист III, рис. [13].

Монтаж производится в обратной последовательности.

При вкручивании (левая резьба) втулки (A) следить за тем, чтобы расположенный внутри паз совпадал с положением установочного винта (B).

**IV. Аэратор (13 926)**, см. складной лист I.

Монтаж производится в обратной последовательности.

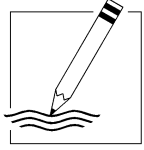
**Запчасти**, см. складной лист I (\* = специальные принадлежности).

### Уход

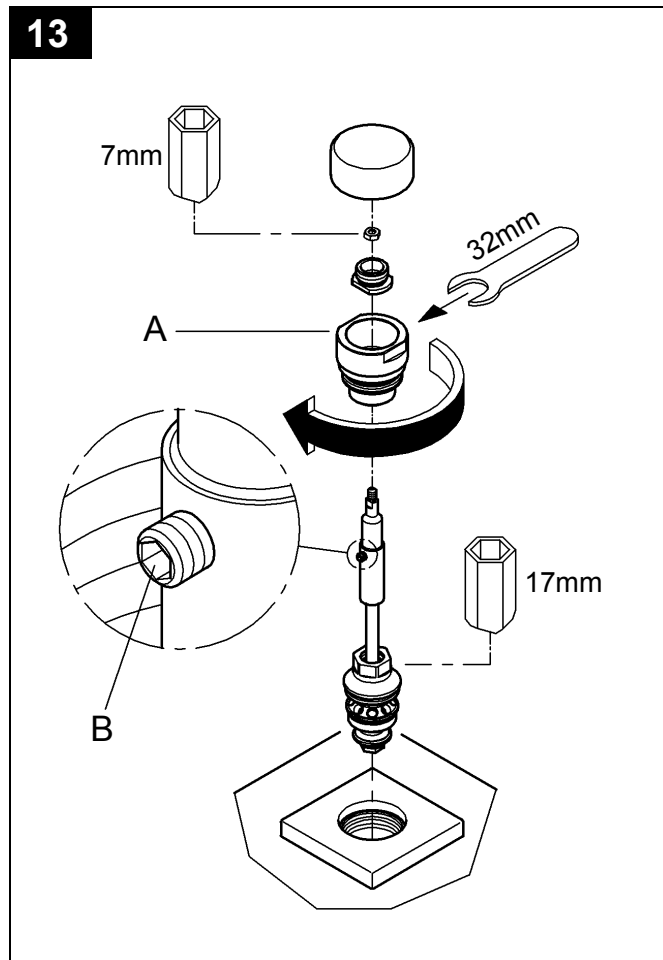
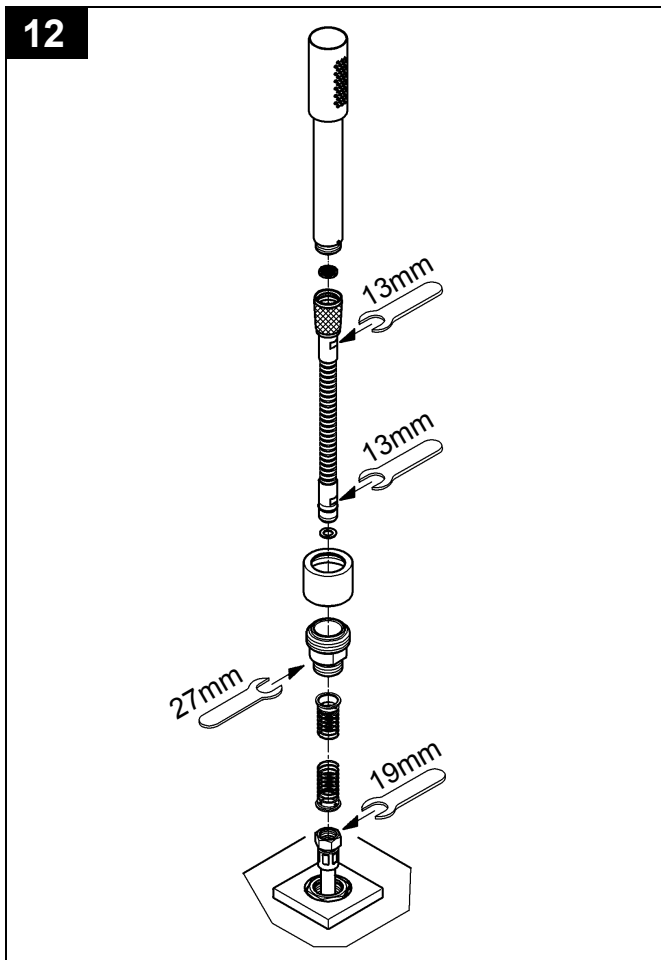
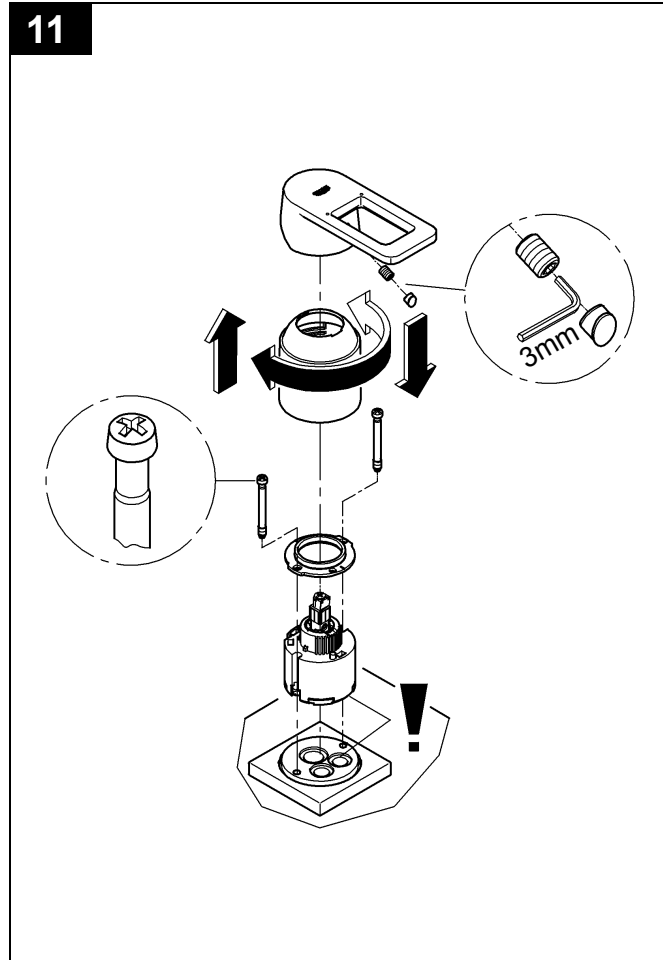
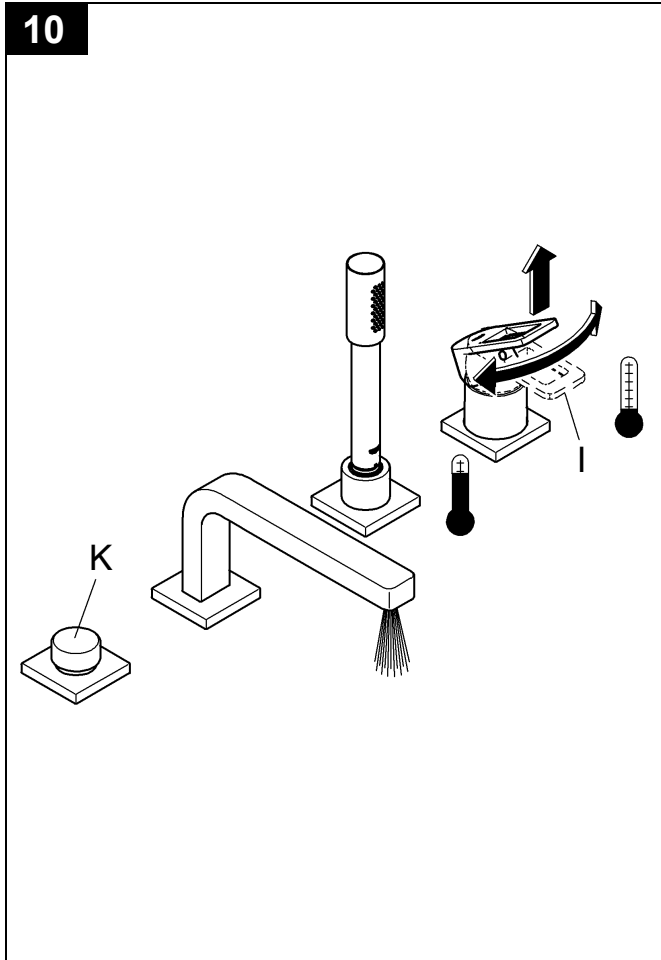
Указания по уходу за настоящим изделием приведены в прилагаемой инструкции по уходу.

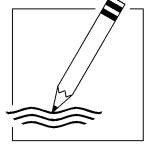






A series of 25 horizontal lines for writing, spaced evenly down the page.





A series of 22 horizontal lines, evenly spaced, spanning the width of the page below the icon. These lines are intended for writing.

**D**

Grohe Deutschland  
Vertriebs GmbH  
Zur Porta 9  
32457 Porta Westfalica  
Tel.: +49 571 3989-333  
Fax: +49 571 3989-999

**A**

GROHE Ges.m.b.H.  
Wienerbergstraße 11/A7  
1100 Wien  
Tel.: +43 1 68060  
Fax: +43 1 6884535

**B**

GROHE nv - sa  
Diependaalweg 4a  
3020 Winksele  
Tel.: +32 16 230660  
Fax: +32 16 239070

**BG**

Търговско представителство  
Grohe AG България  
Бизнес център Слатина  
Ул. Слатинска 1  
1574 София  
Тел. : +359 2 9719959  
+359 2 9712535  
Факс.: +359 2 9712422

**CDN**

GROHE Canada Inc.  
1230 Lakeshore Road East  
Mississauga, Ontario  
Canada, L5E 1E9  
Tel.: +1 905 2712929  
Fax: +1 905 2719494

**CH**

Grohe Switzerland SA  
Oberfeldstrasse 14  
8302 Klotten  
Tel.: +41 44 8777300  
Fax: +41 44 8777320

**CN**

高仪 (上海)  
卫生洁具有限公司  
上海市黄陂北路227号  
中区广场607-610室  
电话: +86 21 63758878  
传真: +86 21 63758665

**CY**

GROME Marketing (Cyprus) Ltd.  
195B, Old Nicosia-Limassol Road  
Dhali Industrial Zone  
P.O. Box 27048  
1641 Nicosia  
Tel.: +357 22 465200  
Fax: +357 22 379188

**CZ SK**

Grohe ČR s.r.o.  
Zastoupení pro ČR a SR  
V Oblouku 104, Čestlice  
252 43 Průhonice  
Tel.: +420 22509 1082  
Fax: +420 22509 1085

**DK**

GROHE A/S  
Walgerholm 11  
3500 Vaerløse  
Tel.: +45 44 656800  
Fax: +45 44 650252

**E**

GROHE España S.A.  
C/ Botanica, 78 - 88  
Gran Via L'H - Distr. Econòmic  
08908 L'Hospitalet de Llobregat  
(Barcelona)  
Tel.: +34 93 3368850  
Fax: +34 93 3368851

**EST LT LV**

GROHE AG Eesti filiaal  
Tartu mnt 16  
10117 Tallinn  
Tel.: +372 6616354  
Fax: +372 6616364

**F**

GROHE s.à.r.l.  
60, Boulevard de la Mission  
Marchand  
92400 Courbevoie - La Défense  
Tel.: +33 1 49972900  
Fax: +33 1 55702038

**FIN**

Oy Teknocalor Ab  
Sinikellonkuja 4  
01300 Vantaa  
Tel.: +358 9 8254600  
Fax: +358 9 826151

**GB**

GROHE Limited  
Blays House, Wick Road  
Englefield Green  
Egham, Surrey, TW20 0HJ  
Tel.: +44 871 200 3414  
Fax: +44 871 200 3415

**GR**

N. Sapountzis S.A.  
86, Kapodistriou & Roumelis Str.  
142 35 N. Ionia - Athens  
Tel.: +30 210 2712908  
Fax: +30 210 2715608

**H**

GROHE Hungary Kft.  
Röppentyű u. 53.  
1139 Budapest  
Tel.: +36 1 238 80 45  
Fax: +36 1 238 07 13

**HR**

GROHE AG - Predstavništvo  
Štefanovečka 10  
10000 Zagreb  
Tel.: +385 1 2989025  
Fax: +385 1 2910962

**I**

GROHE S.p.A.  
Via Castellazzo Nr. 9/B  
20040 Cambiagio (Milano)  
Tel.: +39 2 959401  
Fax: +39 2 95940263

**IND**

Grohe India Private Limited  
The Great Eastern Centre  
Gesco Corporate Centre  
70 Nehru Place  
New Dehli 110019  
Tel.: +91 11 5561 9423 / 9513  
Fax: +91 11 5561 9451

**IS**

BYKO hf.  
Skemmuvegi 2  
200 Kópavogur  
Tel.: +354 515 4000  
Fax: +354 515 4099

**J**

Grohe Japan Ltd.  
TRC Building, 3F  
1-1 Heiwajima 6-chome, Ota-ku  
Tokyo 143-0006  
Tel.: +81 3 32989730  
Fax: +81 3 37673811

**N**

GROHE A/S  
Nils Hansens vei 20  
0667 Oslo  
Tel.: +47 22 072070  
Fax: +47 22 072071

**NL**

GROHE Nederland BV  
Metaalstraat 2  
2718 SW Zoetermeer  
Tel.: +31 79 3680133  
Fax: +31 79 3615129

**P**

GROHE Portugal  
Componentes Sanitários, Lda.  
Rua Arq. Cassiano Barbosa, 539  
1.º Frente Esquerdo  
4100-009 Porto  
Tel.: +351 22 543 29 80  
Fax: +351 22 543 29 99

**PL**

GROHE Polska Sp. z o.o.  
Pulawska 182 Street  
02-670 Warszawa  
Tel.: +48 22 5432 640  
Fax: +48 22 5432 650

**RUS**

Представительство  
Grohe AG  
Москва, ул. Пусаковская 13, стр. 1  
1107140  
тел.: +7 495 9819510  
факс: +7 495 9819511

**RO**

Grohe AG Reprezentanta  
Strada Nicolae Iorga 13,  
Corp B  
010432 Bucuresti (Sector 1)  
Tel.: +40 21 2125050  
Fax: +40 21 2125048

**S**

GROHE A/S  
Kungsängsvägen 25  
753 23 Uppsala  
Tel.: +46 771 141314  
Fax: +46 771 141315

**SLO**

GROSAN inženiring d.o.o.  
Slandrova 4  
1000 Ljubljana  
Tel.: +386 1 5633060  
Fax: +386 1 5633061

**TR**

GROME İc ve Dis Ticaret Ltd. Sti.  
Bagdat Cad. Ugras Parlar Is  
Merkezi No: 605, B Blok D: 12 - 15  
34846 Cevizli - Maltepe-Istanbul  
Tel.: +90 216 4412370  
Fax: +90 216 3706174

**UA**

Представництво  
Grohe AG в Україні  
Вул. Івана Франка, 18-А  
01030 Київ  
тел. : +38 044 537 52 73  
факс: +38 044 590 01 96

**USA**

GROHE America Inc.  
241 Covington Drive  
Bloomington  
Illinois, 60108  
Tel.: +1 630 5827711  
Fax: +1 630 5827722

**Eastern Mediterranean  
Middle East - Africa  
Area Sales Office:**  
GROME Marketing (Cyprus) Ltd.  
195B, Old Nicosia-Limassol Road  
Dhali Industrial Zone  
P.O. Box 27048  
1641 Nicosia  
Tel.: +357 22 465200  
Fax: +357 22 379188

**Far East Area Sales Office:**  
GROHE Pacific Pte. Ltd.  
438 Alexandra Road  
# 06-01/04 Alexandra Point  
Singapore 119958  
Tel.: +65 6376 4500  
Fax: +65 6378 0855

[www.grohe.com](http://www.grohe.com)

**GROHE**  
ENJOY WATER®