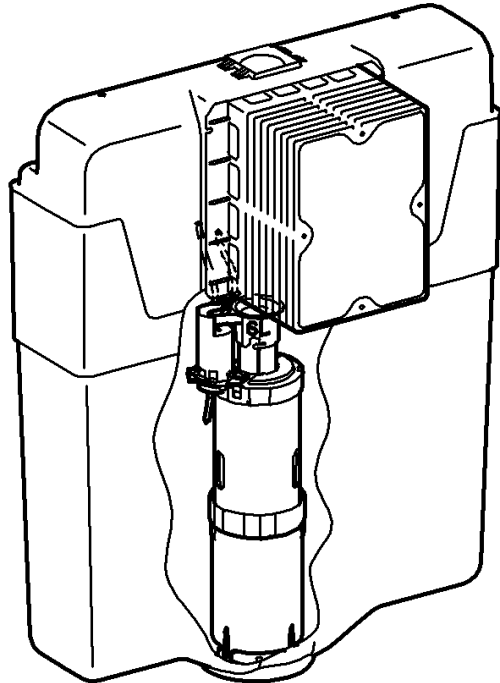




ENJOY WATER®

- D** GD2: Produziert bis 05.2007 mit Ablaufventil, Art.-Nr. 42 253.
- GB** GD2: Produced up to 05.2007 with outlet valve, item no. 42 253.
- F** GD2: produit à partir jusque 05.2007 avec bonde de vidage, réf. 42 253.
- E** GD2: Producida hasta 05.2007 con válvula de descarga, Núm. de producto.42 253.
- I** GD2: Prodotta fino al 05.2007 con valvola di scarico, Art. n. 42 253.
- NL** GD2: Geproduceerd t/m mei 2007 met afvoerklep, art.nr. 42 253.
- S** GD2: Producerad t.o.m. 05.2007 med avtappningsventil, art.-nr 42 253.
- DK** GD2: Produceret til 05.2007 med afløbsventil, art nr. 42 253.
- N** GD2: Produsert til 05.2007 med avløpsventil, art. nr. 42 253.
- FIN** GD2: Valmistettu 05.2007 asti poistoventtiilllä, tuotenumero 42 253.
- PL** GD2: Produkowany od 05.2007 z zaworem odpływowym, nr kat. 42 253.
- UAE** GD2 : تاريخ الصنع لغاية ٢٠٠٧/٥ مع صمام تصريف، رقم 42 253.
- GR** GD2: Κατασκευασμένο μέχρι 05.2007 με βαλβίδα εκροής, Αρ. προϊόντος 42 253.
- CZ** GD2: Do 05.2007 se vyrábí s vypouštěcím ventilem, výr. č. 42 253.
- H** GD2: Gyártva 2007.05-ig, öblítőszelep cikkszám 42 253.
- P** GD2: Fabricado até 05.2007 com válvula de escoamento, n.º de art. 42 253.
- TR** GD2: 05.2007'ye kadar boşaltma valfiyle üretilmiştir Ürün No.: 42 253.
- SK** GD2: Do 05.2007 sa vyrába s vypúšťacím ventilom, výr. č. 42 253.



- SLO** GD2: Proizveden do 05.2007 z odtočnim ventilom, št.-artikla. 42 253.
- HR** GD2: Proizvodio se do 05/2007 s ispusnim ventilom, kat. br. 42 253.
- BG** GD2: произведено до 05.2007 с отточен вентил, Кат. № 42 253.
- EST** GD2: Tootmises kuni 05.2007 koos äraooluventiiliga, artikli number 42 253.
- LV** GD2: Ražo līdz 05.2007 ar noplūdes vārstu, preces nr. 42 253.
- LT** GD2: gaminamas nuo 2007m. gegužės mėn. su išleidimo vožtuvu, gaminio Nr. 42 253.
- RO** GD2: Produs până în 05.2007 cu ventil de scurgere, nr. art. 42 253.
- CH** GD2: 连同出水口阀自 2007 年 5 月开始生产, 产品号为 42 253.
- RUS** GD2: выпускается с 05.2007г. со спускным клапаном, артикул 42 253.

GROHE

ENJOY WATER®

