

TECTRON
DESIGN + ENGINEERING
GROHE GERMANY

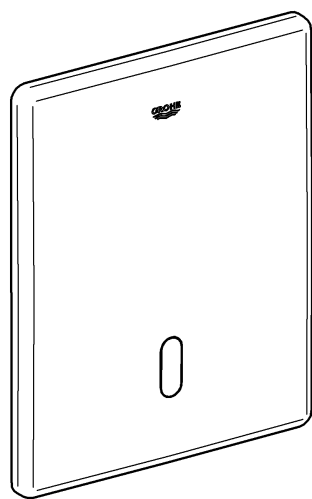
99.0446.131/ÄM 234895/10.15

www.grohe.com

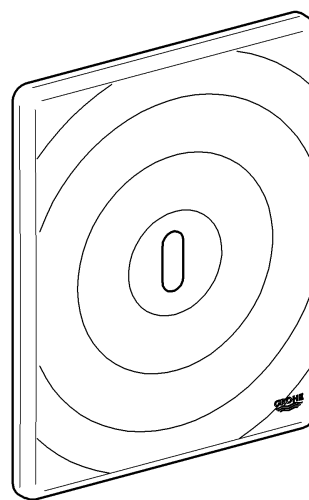
Pure Freude an Wasser



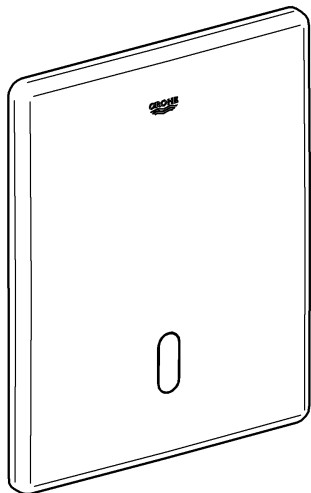
38 698



38 699



37 505



for Android™

min. 4" Display
OS: 4.3 and above

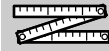
Apple

iPod® touch (5 th Generation), iPhone® 5, iPhone® 6, iPhone® 6 plus,
iPad® mini, iPad® mini 2, iPad® mini 3, iPad® 2, iPad® 3, iPad® 4,
iPad® Air, iPad® Air 2

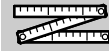
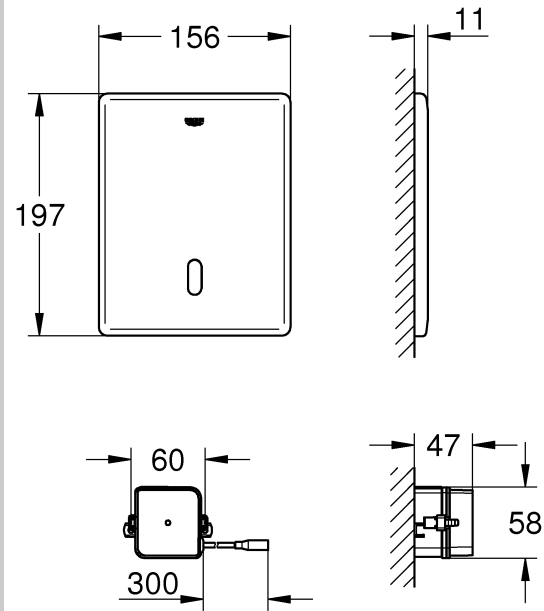
iPod touch, iPhone, iPad and iTunes are Trademarks of Apple Inc.,
registered in the U.S. and other countries.

The Bluetooth® word mark and logos are registered trademarks owned by
Bluetooth SIG, Inc. and any use of such marks by Grohe AG is under
license. Other trademarks and trade names are those of their respective
owners.

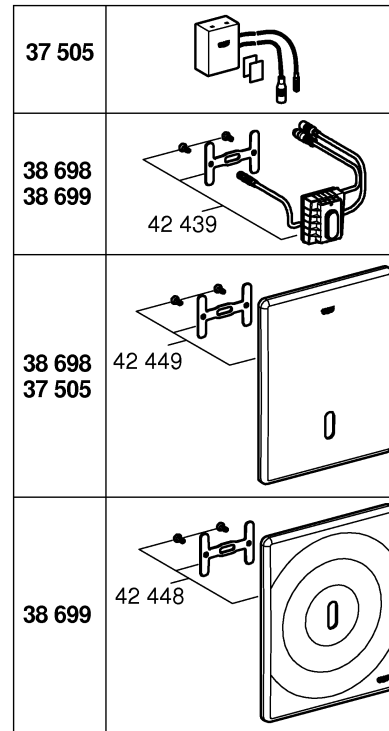
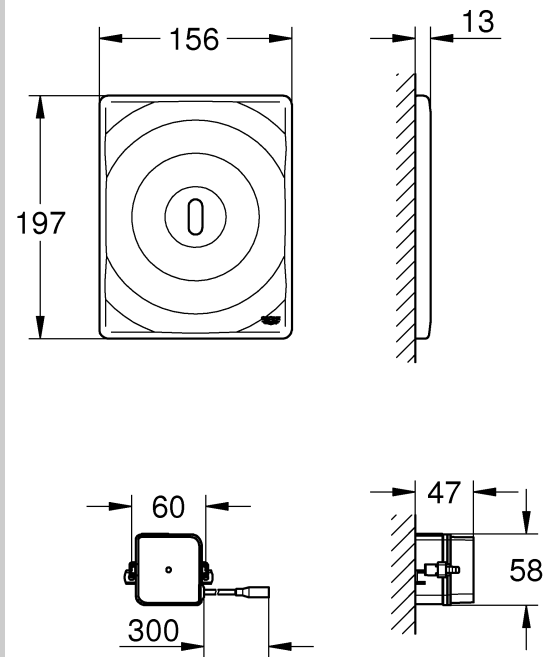
D1 **NL**11 **PL**21 **P**31 **BG**41 **CN**51
GB3 **S**13 **UAE**23 **TR**33 **EST**43 **UA**53
F5 **DK**15 **GR**25 **SK**35 **LV**45 **RUS**55
E7 **N**17 **CZ**27 **SLO**37 **LT**47
I9 **FIN**19 **H**29 **HR**39 **RO**49



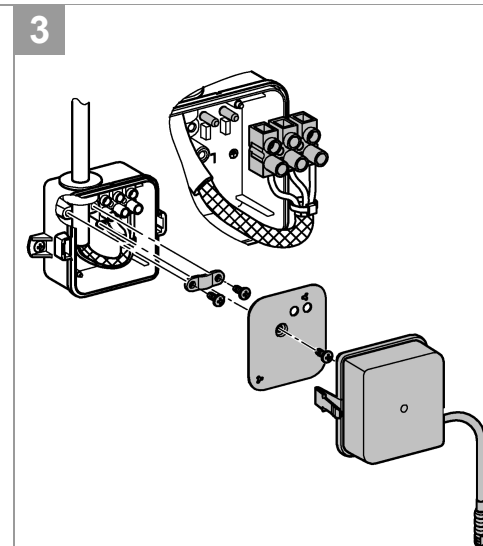
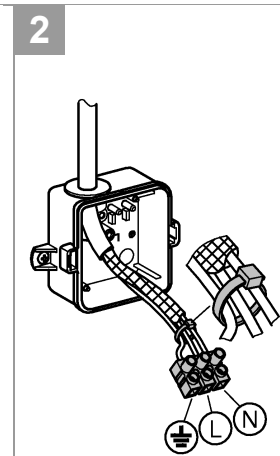
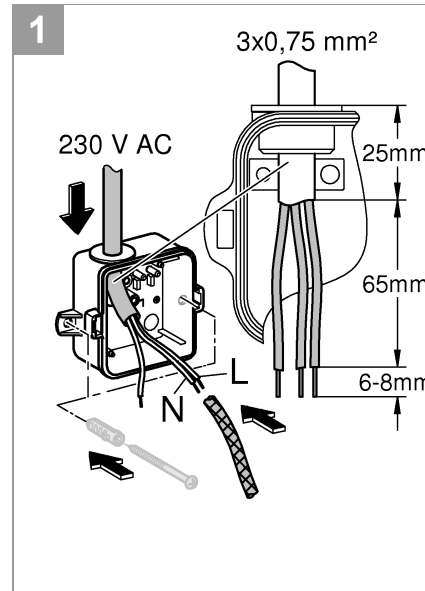
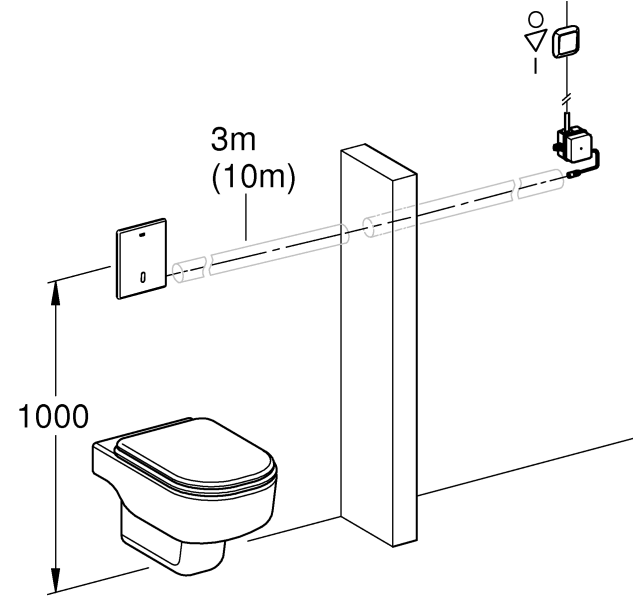
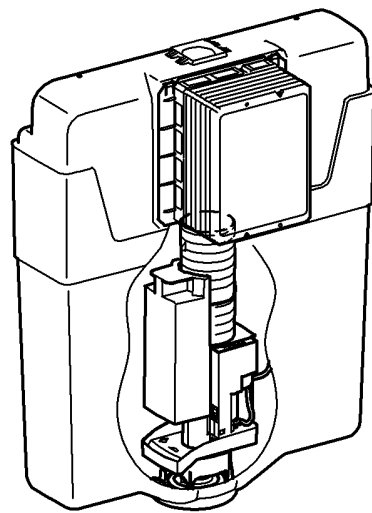
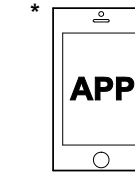
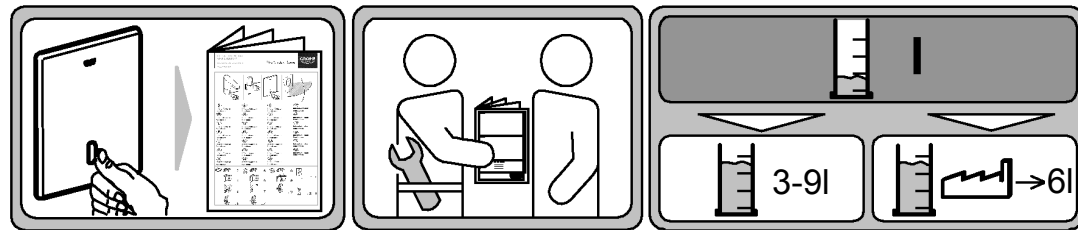
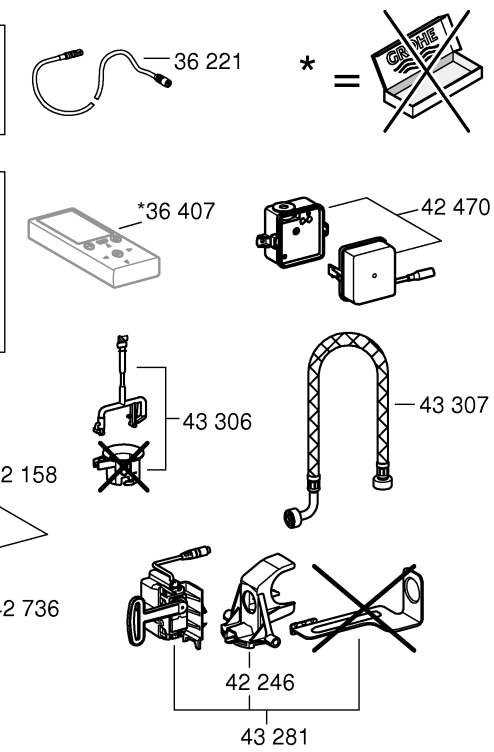
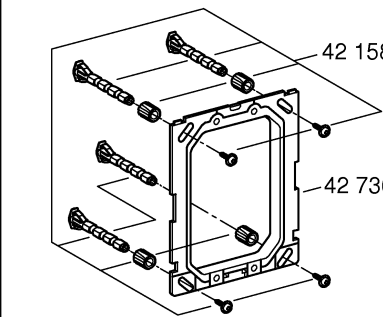
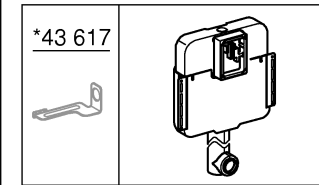
38 698
37 505

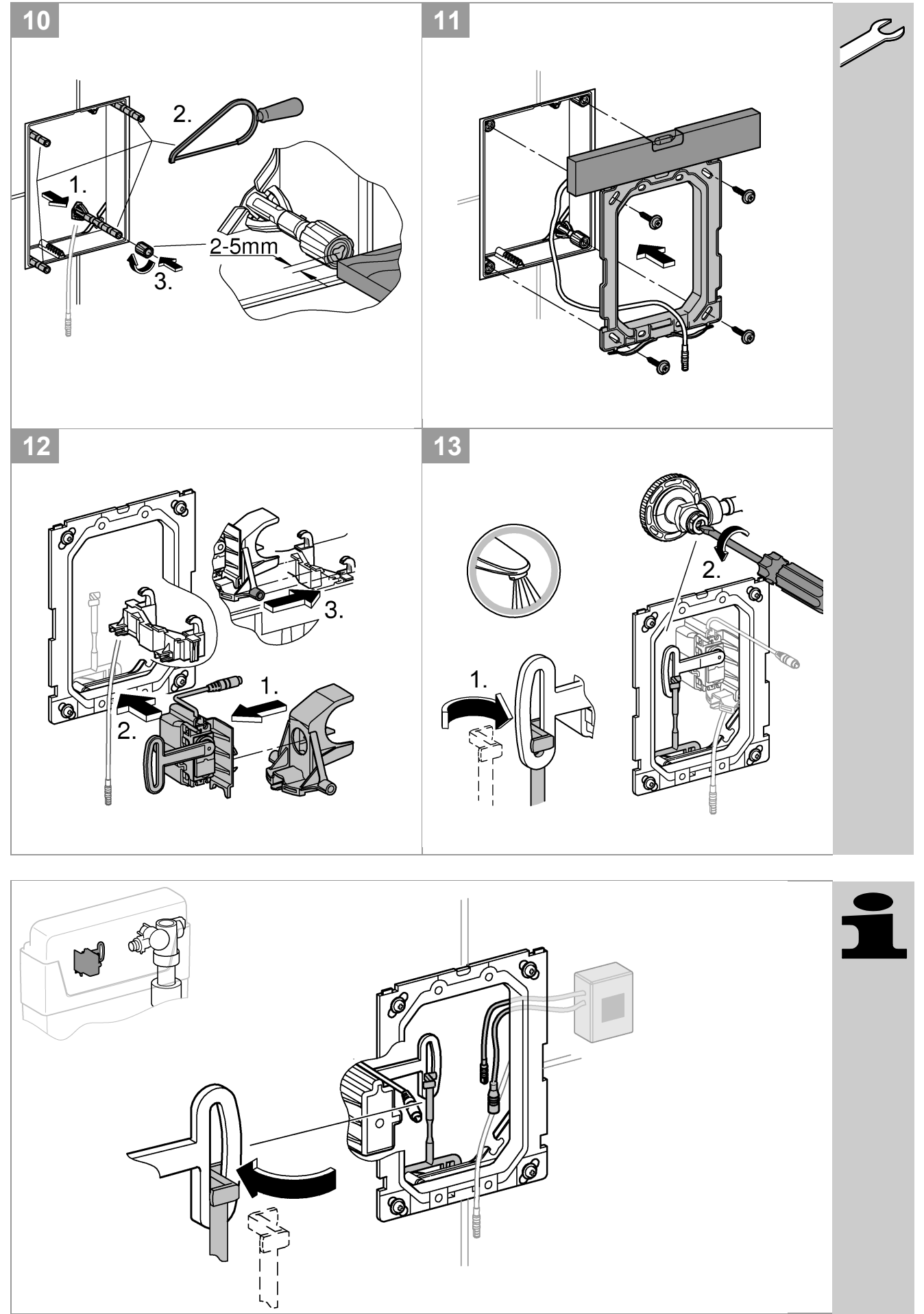
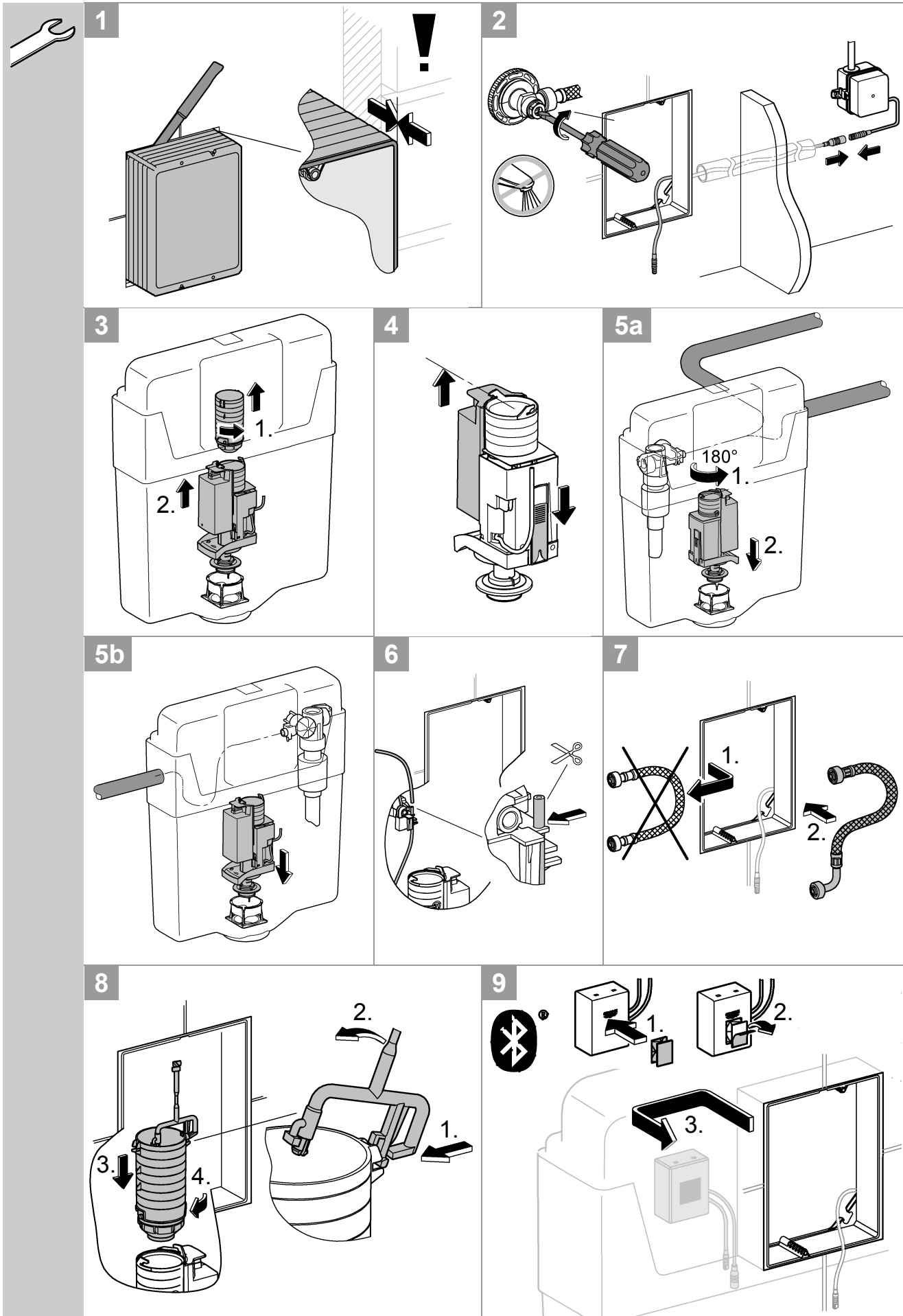


38 699



36 221	3m
*36 222	10m





D

Sicherheitsinformationen



Gefahr durch beschädigte Spannungsversorgungskabel vermeiden. Bei Beschädigung muss das Spannungsversorgungskabel vom Hersteller oder dessen Kundendienst oder einer gleichermaßen qualifizierten Person ersetzt werden.

- Die Installation darf nur in frostsicheren Räumen vorgenommen werden.
- Das Schaltnetzteil ist ausschließlich zum Gebrauch in geschlossenen Räumen geeignet.
- Das 230 V-Anschlusskabel darf **nicht** in den Spülkasten geführt und das Schaltnetzteil darf **nicht** in dem Spülkasten montiert werden.
- Die Spannungsversorgung muss separat schaltbar sein.
- **Nur Originalersatz- und Zubehörteile** verwenden. Die Benutzung von anderen Teilen führt zum Erlöschen der Gewährleistung sowie der CE-Kennzeichnung und kann zu Verletzungen führen.



Betriebsbedingungen

Bluetooth® Version 4.0. Die für die Funktion des Systems benötigte App **muss** zuerst in der **aktuellsten Version** auf dem Bediengerät installiert werden. Die App ist kostenlos im iTunes Store (ein Account bei Apple ist erforderlich) und im Google Play store (ein Account bei Google ist erforderlich) erhältlich, siehe Klappseite I.

Bei Betrieb unter ungünstigen Umgebungsbedingungen, in Räumen mit Stahlbetonwänden, Stahl und Eisenrahmen oder in der Nähe von Hindernissen (z.B. Möbelstücke) aus Metall, kann der Bluetooth-Empfang gestört und unterbrochen werden.

Art der Barriere	Stör- bzw. Abschirmungspotenzial
Holz, Kunststoff	Niedrig
Wasser, Ziegel, Marmor	Mittel
Putz, Beton, Glas, Massivholz	Hoch
Metall	Sehr hoch

Der **Bluetooth**® Adapter arbeitet im Frequenzband 2,4GHz. Die Installation in der Nähe von Geräten mit gleichem Frequenzband (z.B. W-LAN-Geräte, DECT-Telefone, etc.(Herstellerdokumentation beachten!)) ist zu vermeiden.

Technische Daten

- Spannungsversorgung: 100-240 V AC 50-60 Hz/6,75 V DC
- Leistung: 4 W

Bluetooth®:

- Leistungsaufnahme: 1 W
- Ausgangsleistung: **Bluetooth**® Spezifikation Class 2
- **Bluetooth**® - Version: 4.0
- **Bluetooth**® - Übertragungsentfernung: ca. 10m (abhängig von den Umgebungsbedingungen)

- Sperrzeit nach einer Spülung: 5 s
- Mindestverweilzeit: 5 s (2 - 10 s einstellbar)
- Erfassungsbereich mit Kodak Gray Card, graue Seite, 8 x 10", Querformat: 75cm
- Schutzart:
 - Armatur IP 59K
 - Schaltnetzteil IP 55

Elektrische Prüfdaten

- Software-Klasse A
- Verschmutzungsgrad 2
- Bemessungs-Stoßspannung 2500 V
- Temperatur der Kugeldruckprüfung 100 °C

Die Prüfung zur elektromagnetischen Verträglichkeit (Störaussendungsprüfung) wurde mit der Bemessungsspannung und dem Bemessungsstrom durchgeführt.



Elektroinstallation, siehe Klappseite I.

Die Elektroinstallation darf nur von einem Elektrofachinstallateur vorgenommen werden! Dabei sind die Vorschriften nach IEC 60364-7-701 (entspr. VDE 0100 Teil 701) sowie alle nationalen und örtlichen Vorschriften zu beachten!

Es darf nur wasserbeständiges Rundkabel mit 6,0 bis 8,5mm Außendurchmesser verwendet werden



Installation, siehe Klappseite II - III.

Es ist darauf zu achten, dass Servomotor und Elektronikmodul aus derselben Verpackungseinheit montiert werden (werkseitig kalibriert).

Für die Leitung zwischen Schaltnetzteil und Elektronik ist ein Leerrohr erforderlich, siehe Klappseite I.

Wand fertig verputzen und bis an Rohbauschutz verfliesen.



Bedienung und Einstellungen

siehe technische Produktinformation 99.0409.xxx / 99.0438.xxx.

Einstellmodus aktivieren

Spannungsversorgung an der Elektronik unterbrechen und nach 10 s wieder herstellen.

Im Einstellmodus leuchtet die Kontrollleuchte in der Sensorik, wenn bei Annäherung an die Armatur der Erfassungsbereich erreicht wird.

Der Einstellmodus endet automatisch nach 3 Minuten.



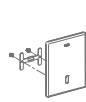
Wartung, siehe Klappseite III - IV

- Wasserzufuhr absperren.
- Spannungsversorgung ausschalten.
- Alle Teile prüfen, reinigen evtl. austauschen.

Servomotor kalibrieren, siehe Klappseite III, Abb. [4] - [6].

Achtung: Der Servomotor muss außerhalb des Spülkastens kalibriert werden!

Hierbei darf der Servomotor nicht angeschlossen sein.



Ersatzteile,

siehe Klappseite I (* = Sonderzubehör)

Pflege

Die Hinweise zur Pflege dieser Armatur sind der beiliegenden Pflegeanleitung zu entnehmen.

Störung / Ursache / Abhilfe

Störung	Ursache	Abhilfe
LED in der Elektronik blinkt ständig nach der Kalibrierung	<ul style="list-style-type: none"> • Hindernis beim Kalibrieren • Servomotor defekt 	<ul style="list-style-type: none"> - Kalibrierung erneut durchführen, dabei sicherstellen, dass sich kein Hindernis im Verstellbereich des Servomotors befindet - Servomotor austauschen
Keine Spülung	<ul style="list-style-type: none"> • Keine Spannung (LED in der Elektronik blinkt nicht) • Elektronik defekt (LED blinkt nicht oder leuchtet dauernd) • Servomotor defekt • Steckverbinder ohne Kontakt • Der Erfassungsbereich der Sensorik ist zu gering eingestellt • Servomotor und Elektronik sind nicht miteinander abgeglichen • Wasserzufuhr unterbrochen 	<ul style="list-style-type: none"> - Stromversorgung einschalten oder Schaltnetzteil austauschen - Elektronik austauschen - Servomotor austauschen - Steckverbinder zusammenstecken - Erfassungsbereich mit Fernbedienung (Sonderzubehör 36 407) / App erhöhen - Servomotor kalibrieren - Vorabspernung im Spülkasten öffnen
Wasser fließt ununterbrochen	<ul style="list-style-type: none"> • Ablaufventil schließt nicht 	<ul style="list-style-type: none"> - Ablaufventil warten oder austauschen, siehe Technische Produktinformation des Spülkastens - Servomotor kalibrieren
Ungewollte Spülung	<ul style="list-style-type: none"> • Der Erfassungsbereich der Sensorik ist zu groß eingestellt 	<ul style="list-style-type: none"> - Ein gegenüberliegendes Objekt wird erfasst. Erfassungsbereich mit Fernbedienung (Sonderzubehör 36 407) / App reduzieren
Spülmenge zu gering	<ul style="list-style-type: none"> • Servomotor defekt oder nicht kalibriert (Drehung wird nicht komplett ausgeführt) • Restwassermenge im Spülkasten zu hoch • Wassermenge im Spülkasten zu gering 	<ul style="list-style-type: none"> - Servomotor austauschen oder kalibrieren - Restwasserschieber am Ablaufventil nach unten schieben - Schwimmer des Füllventils nach oben drehen

Bluetooth

Verbindung nicht möglich	<ul style="list-style-type: none"> • Kein Empfang/Verbindung unterbrochen • Störquelle im Empfangsbereich • Hindernis in Funkstrecke • Objekterfassung 	<ul style="list-style-type: none"> - Zurück in Empfangsbereich - Störquelle deaktivieren (Herstellerdokumentation beachten!) - Hindernis aus Funkstrecke entfernen - Der Erfassungsbereich muss freigehalten werden
Bedienung im laufenden Betrieb abgebrochen	<ul style="list-style-type: none"> • Störquelle im Empfangsbereich • Hindernis in Funkstrecke 	<ul style="list-style-type: none"> - Störquelle deaktivieren (Herstellerdokumentation beachten!) - Hindernis aus Funkstrecke entfernen



Safety notes



Prevent danger resulting from damaged voltage supply cables.
If damaged, the voltage supply cable must be replaced by the manufacturer or his customer service department or an equally qualified person.

- Installation is only possible in frost-free rooms.
- The switched-mode power supply is only suitable for indoor use.
- The 230 V connecting wire must **not** be fed into the cistern and the switched-mode power supply must **not** be installed in the cistern.
- The voltage supply must be separately switchable.
- Use **only genuine replacement parts and accessories**. The use of other parts will result in voiding of the warranty and the CE identification, and could lead to injuries.

Operating conditions



Bluetooth® version 4.0. The **current version** of the app required for using the system **must** be installed on the control unit in advance.

The required App is available for free in the iTunes Store (requires an Apple account) and the Google Play store (requires a Google account), see fold-out page I.

For operation under adverse environments, in buildings / rooms with reinforced concrete walls, steel and iron frame, or near of obstructions (eg furniture) of metal, the Bluetooth reception can be disturbed and interrupted.

Type of obstructions	Interference or shielding potential
Wood, Synthetic material	Low
Water, Bricks, Marble	Medium
Plaster, concrete, glass, solid wood	High
Metal	Very high

The transceiver operates in the ISM-frequency range (2.4GHz). The installation in the vicinity of equipment with the same channel occupancy should be avoided.
In cases of malfunctions, turn off the source of interference shortly.

Technical data

- Voltage supply: 100-240 V AC 50-60 Hz/6.75 V DC
- Power consumption 4 W
- **Bluetooth**®:
- Power consumption: 1 W
- Output: **Bluetooth**® - Class 2
- **Bluetooth**® - version: 2.1 + EDR
- **Bluetooth**® - Transmission distance: about 10m (depending on the environments)

- Wait time after flushing 5 s
- Minimum delay (2 – 10 s, adjustable) 5 s
- Detection zone according to Kodak Gray Card, grey side, 8x10", landscape: 75 cm
- Type of protection
 - Fitting IP 59K
 - switched-mode power supply IP 55

Electrical test data

- Software class A
- Contamination class 2
- Rated surge voltage 2500 V
- Temperature of ball impact test 100 °C

The test for electromagnetic compatibility (interference emission test) was performed at the rated voltage and rated current.



Electrical installation, see fold-out page I.

Electrical installation work must only be performed by a qualified electrician. This work must be carried out in accordance with the regulations to IEC 60364-7-701 (corresponding to VDE 0100 Part 701) as well as all national and local regulations.

Only water-resistant round cables with max. outside diameter of 6.0 to 8.5 mm may be used.



Installation, see fold-out page II - III.

Make sure that the servo motor and electronic module from the same packaged unit are installed (calibrated at the factory).

A vacant tube is required for the line between switched-mode power supply and electronics, see fold-out page I.

Plaster and tile the wall, excluding the area of the structural shell protection.



Operation,

see technical product information, 99.0409.xxx / 99.0438.xxx.

Activating setting mode

Disconnect the power supply to the electronics and reconnect after 10 s.

The indicator lamp in the sensor system illuminates in setting mode when the detection zone of the fitting is reached by an approaching user.

Setting mode is automatically terminated after 3 minutes.



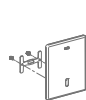
Maintenance, see fold-out page III - IV.

- Shut off water supply
- Switch off voltage supply
- Inspect and clean all components and replace if necessary.

Calibrating the servo motor, see fold-out page III, Fig. [4] - [6].

Caution! The servo motor must be calibrated outside the cistern!

The servo motor must not be connected when performing this operation.



Replacement parts

see fold-out page I (* = special accessories)

Care

For directions on the care of this fitting, please refer to the accompanying Care Instructions.

Fault/cause/remedy

Fault	Cause	Remedy
LED in electronics flashing continuously after calibration	<ul style="list-style-type: none"> • Obstacle during calibration • Servo motor defective 	<ul style="list-style-type: none"> - Perform calibration again, ensuring there is no obstacle in the adjustment range of the servo motor - Replace servo motor
No flushing	<ul style="list-style-type: none"> • No voltage (LED in electronics not flashing) • Electronics defective (LED not flashing or permanently on) • Servo motor defective • Plug-in connector without contact • Detection zone of sensor system set too low • Servo motor and electronics not calibrated • Water supply interrupted 	<ul style="list-style-type: none"> - Switch on power supply or replace switched-mode power supply - Replace electronics - Replace servo motor - Attach plug-in connector - Increase detection zone using remote control (special accessories 36 407) / app - Calibrate servo motor - Open isolating valve in cistern
Water flowing continuously	<ul style="list-style-type: none"> • Waste not closing 	<ul style="list-style-type: none"> - Maintain or replace waste, see technical product information for cistern - Calibrate servo motor
Undesired flushing	<ul style="list-style-type: none"> • Detection zone of sensor system set too high 	<ul style="list-style-type: none"> - An opposing object is detected. Reduce detection zone using remote control (special accessories 36 407) / app
Flow volume too low	<ul style="list-style-type: none"> • Servo motor defective or not calibrated (incomplete rotation) • Residual flow rate in cistern too high • Flow rate in cistern too low 	<ul style="list-style-type: none"> - Replace or calibrate servo motor - Push residual flow slider at waste downwards - Turn float of filler valve upwards

Bluetooth®

Connection not possible	<ul style="list-style-type: none"> • No reception/connection interrupted • Interferences in the reception area • Obstacle in transmission path • Object detection 	<ul style="list-style-type: none"> - Turn back the device to receiving range - Turn off the source of interference (observe manufacturer's documentation) - Remove from radio path - The detection zone must be kept clear
Interrupted while operating	<ul style="list-style-type: none"> • Interferences in the reception area • Obstacle in transmission path 	<ul style="list-style-type: none"> - Turn off the source of interference (observe manufacturer's documentation) - Remove from radio path

F


Consignes de sécurité



Éviter les dangers entraînés par une tension d'alimentation endommagée. En cas d'endommagement du câble d'alimentation, le faire remplacer par le fabricant, son service après-vente ou une personne disposant des mêmes qualifications afin d'éviter tout risque de blessure.

- Ne procéder à l'installation que dans un endroit à l'abri du gel.
- Le convertisseur n'est approprié que pour l'usage dans des pièces fermées.
- Ne pas faire passer le câble de raccordement de 230 V dans le réservoir de chasse et ne pas monter le Convertisseur dans le réservoir de chasse.
- L'alimentation électrique doit disposer d'un interrupteur séparé.
- N'utiliser **que des pièces de rechange et des accessoires d'origine**. L'utilisation d'autres pièces entraîne automatiquement l'annulation de la garantie et du label CE, ainsi qu'un risque de blessures.

Conditions de service

 **Bluetooth**® version 4.0. L'application nécessaire au fonctionnement du système doit d'abord être installée dans sa version la plus récente sur le pupitre de commande. L'application requise est disponible gratuitement dans l'iTunes (compte chez Apple est requis) Store et le Google Play store (un compte chez Google est requis).

En cas d'utilisation dans des conditions difficiles, dans des bâtiments/pièces avec des murs en béton armé, en acier et à cadre métallique, ou à proximité d'obstacles (par ex. meubles) en métal, la réception Bluetooth peut être perturbée et interrompue.

Type de barrières	Potentiel de perturbation et de protection
Bois, Plastique	Faible
Eau, Tuile, Marbre	Moyen
Plâtre, béton, verre, bois massif	Élevé
Métal	Très élevé

L'adaptateur **Bluetooth**® fonctionne sur la bande de fréquence 2,4 GHz. L'installation à proximité d'appareils ayant la même bande de fréquence (par ex. dispositifs Wi-Fi, téléphones DECT, etc. (voir documentation du fabricant !)) doit être évitée.

Caractéristiques techniques

- Tension d'alimentation : 100-240 V CA 50-60 Hz/6,75 V CC
- Puissance : 4 W
- **Bluetooth**® :
- Puissance consommée: 1 W
- Puissance de sortie: spécification **Bluetooth**® classe 2
- **Bluetooth**® - Version: 4.0
- **Bluetooth**® - Distance de transmission: env. 10 m (dépend de l'environnement)

- Temps de blocage après une chasse: 5 s
- Temps de séjour minimal: 5 s (réglable 2 à 10 s)
- Champ de détection selon Kodak Gray Card, face grise, 8 x 10", format paysage: 75cm
- Type de protection
 - Robinetterie IP 59K
 - Convertisseur IP 55

Données d'essai électriques

- Classe de logiciel A
- Degré de salissure 2
- Tension de choc de référence 2 500 V
- Température de l'essai de dureté à la bille 100 °C

Le contrôle de la compatibilité électromagnétique (contrôle des émissions de parasites) a été effectué avec la tension nominale et le courant nominal.



Montage électrique, voir volet I.

Le montage électrique doit impérativement être réalisé par un électricien! Les prescriptions conformément à la norme CEI 60364-7-701 (selon VDE 0100 partie 701) ainsi que toutes les prescriptions nationales et locales doivent être respectées!

N'utiliser que des câbles ronds étanches de 6,0 à 8,5mm de diamètre extérieur.



Installation, voir volet II - III.

Veiller à monter le servomoteur et le module électronique provenant d'une même unité d'emballage (étalonnage en usine).

Une gaine vide est nécessaire pour la conduite entre le Convertisseur et le système électronique, voir volet I.

Enduire complètement le mur et le carreler jusqu'à la protection d'installation provisoire.



Utilisation,

voir l'information technique, 99.0409.xxx / 99.0438.xxx.

Activer le mode Réglage

Couper l'alimentation électrique du système électronique et la remettre 10 s plus tard.

Dans le mode Réglage, le voyant de contrôle s'allume dans le capteur lorsqu'une personne s'approche de la cuvette et entre dans la zone de détection.

Le mode Réglage s'arrête automatiquement au bout de 3 minutes.



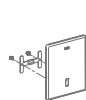
Maintenance, voir volet III - IV.

- Couper l'alimentation en eau
- Couper l'alimentation électrique
- Contrôler et nettoyer toutes les pièces, les remplacer le cas échéant.

Étalonnage du servomoteur, voir volet III, fig. [4] - [6].

Attention: le servomoteur doit être étalonné hors du réservoir de chasse!

Le servomoteur ne doit pas être raccordé.



Pièces de rechange

Voir volet I (* = accessoires spéciaux)

Entretien

Les consignes d'entretien de cette robinetterie figurent dans les instructions d'entretien ci-jointes.

Pannes/Causes/Remèdes

Pannes	Causes	Remèdes
La LED du système électronique clignote en continu après l'étalonnage	<ul style="list-style-type: none"> • Obstacle pendant l'étalonnage • Servomoteur défectueux 	<ul style="list-style-type: none"> - Procéder à un nouvel étalonnage en veillant à ce qu'aucun obstacle ne se trouve dans la plage de réglage du servomoteur - Remplacer le servomoteur
Pas de rinçage	<ul style="list-style-type: none"> • Pas d'alimentation électrique (la LED du système électronique ne clignote pas) • Système électronique défectueux (la LED ne clignote pas ou reste allumée) • Servomoteur défectueux • Pas de contact au niveau des fiches de raccordement • Le réglage du champ de détection du capteur est trop faible • Le servomoteur et l'électronique ne sont pas synchronisés • Alimentation en eau coupée 	<ul style="list-style-type: none"> - Mettre l'alimentation ou remplacer le Convertisseur - Remplacer le système électronique - Remplacer le servomoteur - Brancher les fiches de raccordement - Augmenter le champ de détection au moyen de la télécommande (accessoire spécial 36 407) / l'application - Etalonner le servomoteur - Ouvrir le robinet d'arrêt dans le réservoir de chasse
L'eau s'écoule et ne s'arrête plus	<ul style="list-style-type: none"> • La bonde de vidage ne se ferme pas 	<ul style="list-style-type: none"> - Faire la maintenance de la bonde de vidage ou la remplacer, voir l'information technique sur le produit du réservoir de chasse - Etalonner le servomoteur
Rinçage involontaire	<ul style="list-style-type: none"> • Le réglage du champ de détection du capteur est trop élevé 	<ul style="list-style-type: none"> - Un objet se trouve dans le champ de détection. Réduire le champ de détection au moyen de la télécommande (accessoire spécial 36 407) / l'application
Volume de chasse trop faible	<ul style="list-style-type: none"> • Servomoteur défectueux ou non étalonné (pas de rotation complète) • Volume d'eau résiduelle trop élevé dans le réservoir de chasse • Quantité d'eau trop faible dans le réservoir de chasse 	<ul style="list-style-type: none"> - Remplacer ou étalonner le servomoteur - Faire glisser le racloir de reste d'eau sur la bonde de vidage vers le bas - Orienter le flotteur de la bonde de remplissage vers le haut

Bluetooth®

Connexion impossible	<ul style="list-style-type: none"> • Pas de réception/connexion interrompue • Perturbation dans le champ de détection • Obstacle sur le trajet de l'onde • Détection d'objet 	<ul style="list-style-type: none"> - Retour dans le champ de détection - Désactiver la source de perturbation (voir la documentation du fabricant !) - Éliminer l'obstacle du trajet de l'onde - La zone de détection doit rester dégagée.
Commande interrompue en cours d'utilisation	<ul style="list-style-type: none"> • Perturbation dans le champ de détection • Obstacle sur le trajet de l'onde 	<ul style="list-style-type: none"> - Désactiver la source de perturbation (voir la documentation du fabricant !) - Éliminer l'obstacle du trajet de l'onde

E


Información de seguridad



Evitar peligros derivados del uso de cables de alimentación de tensión dañados. En caso de daños debe hacerse que el fabricante o su servicio de postventa o una persona cualificada correspondientemente sustituya el cable de alimentación de tensión.

- La instalación solo puede efectuarse en recintos a prueba de heladas.
- La fuente de alimentación conmutada es adecuada solo para ser utilizada dentro de recintos cerrados.
- El cable de conexión de 230 V no debe guiarse por el interior de la cisterna y el fuente de alimentación conmutada no debe montarse tampoco en la cisterna.
- La alimentación de tensión debe ser conectable por separado.
- Utilizar **solamente repuestos y accesorios originales**. La utilización de otros componentes conlleva la nulidad de la garantía y del marcado CE y puede causar lesiones personales.

Condiciones de funcionamiento

 **Bluetooth**[®], versión 4.0. En primer lugar debe instalarse en el dispositivo de mando móvil la versión más reciente de la aplicación necesaria para el funcionamiento del sistema. La aplicación necesaria está disponible de manera gratuita en iTunes Store (se requiere una cuenta en Apple) y en Google Play (se requiere una cuenta en Google).

Durante el funcionamiento en condiciones ambientales desfavorables, en edificios/salas con paredes de hormigón armado, marcos de hierro y acero, o cerca de obstáculos (p. ej. muebles) de metal, la recepción de Bluetooth puede verse afectada o interrumpida.

Tipo de barrera	Potencial de interferencia o pantalla
Madera, Plástico	Bajo
Agua, Ladrillo, Mármol	Medio
Yeso, hormigón, cristal, madera maciza	Alto
Metal	Muy alto

El adaptador de **Bluetooth**[®] funciona en una banda de frecuencia de 2,4 GHz. Se deben evitar realizar la instalación cerca de equipos con la misma banda de frecuencia [por ejemplo: equipos con wifi, teléfonos DECT, etc. (observar la documentación del fabricante)].

Datos técnicos

- Alimentación de tensión: 100-240 V CA 50-60 Hz/6,75 V CC
- Potencia: 4 W

Bluetooth[®]:

- Consumo de potencia: 1 W
- Potencia de salida: **Bluetooth**[®] especificación clase 2
- Versión de **Bluetooth**[®]: 2.1 + EDR
- **Bluetooth**[®] - Distancia de transmisión: aprox. 10 m (en función de las condiciones ambientales)

- Tiempo de bloqueo tras una descarga: 5 s
- Tiempo mínimo de permanencia: 5 s (ajustable 2 - 10 s)
- Zona de detección conforme a Kodak Gray Card, lado gris, 8 x 10", formato oblongo: 75cm
- Tipo de protección
 - Grifería IP 59K
 - Fuente de alimentación conmutada IP 55

Datos de comprobación eléctrica

- Clase de software A
- Clase de contaminación 2
- Sobretensión transitoria 2500 V
- Temperatura del ensayo de dureza 100 °C

La comprobación de la compatibilidad electromagnética (comprobación de emisión de interferencias) se ha llevado a cabo con la tensión nominal y la corriente nominal.



Instalación eléctrica, véase la página desplegable I

¡La instalación eléctrica solo deberá realizarla un instalador electricista! ¡Se deberán seguir las normas IEC 60364-7-701 (equiv. VDE 0100, parte 701) así como todas las normas locales y nacionales!

Únicamente se deberá utilizar cable redondo resistente al agua con un diámetro exterior de 6,0 a 8,5mm.



Instalación, véase la página desplegable II - III.

Hay que asegurarse de que el servomotor y el módulo electrónico se monten de la misma unidad de embalaje (calibrada de fábrica).

Para instalar el cable entre el fuente de alimentación conmutada y la electrónica, se requiere un tubo hueco, véase la página desplegable I.

Enlucir por completo la pared y alicatarla hasta la protección de la construcción en bruto.



Utilisation,

véase la información técnica de productos, 99.0409.xxx / 99.0438.xxx.

Activar el modo de ajuste

Interrumpir la alimentación de tensión de la electrónica y volver a establecerla tras 10 s.

En el modo de ajuste se ilumina la lámpara de control del sistema sensor cuando se entra en la zona de detección de la grifería.

El modo de ajuste finaliza automáticamente después de 3 minutos.

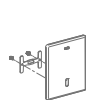


Mantenimiento, véase la página desplegable III - IV.

- Cerrar la alimentación de agua
- Desconectar la alimentación de tensión
- Verificar todas las piezas, limpiarlas y cambiarlas en caso de necesidad.

Calibrar el servomotor, véase la página desplegable III, fig. [4] - [6].

Atención: ¡El servomotor debe calibrarse fuera de la cisterna!
Al hacerlo el servomotor no debe estar conectado.

**Piezas de recambio**

Véase la página desplegable I (* = accesorios especiales)

Cuidados

Las indicaciones para los cuidados de esta grifería se encuentran en las instrucciones de conservación adjuntas.

Error / Causa / Remedio

Error	Causa	Remedio
Después de la calibración, el LED de la electrónica sigue parpadeando	<ul style="list-style-type: none"> • Obstáculo encontrado durante la calibración • Servomotor defectuoso 	<ul style="list-style-type: none"> - Repetir la calibración asegurándose de que no se encuentra ningún obstáculo en el área de ajuste del servomotor - Sustituir el servomotor
Sin descarga	<ul style="list-style-type: none"> • No hay tensión (el LED de la electrónica no parpadea) • Sistema electrónico defectuoso (el LED no parpadea o se ilumina permanentemente) • Servomotor defectuoso • Conexión de enchufe sin contacto • La zona de detección del sistema sensor ajustada es demasiado reducida • El servomotor y la electrónica no están calibrados entre sí • Alimentación de agua interrumpida 	<ul style="list-style-type: none"> - Conectar la alimentación de corriente o sustituir el fuente de alimentación conmutada - Sustituir la electrónica - Sustituir el servomotor - Enchufar el conector de enchufe - Aumentar la zona de detección con el mando a distancia (Accesorio especial 36 407) / la aplicación - Calibrar el servomotor - Abrir el bloqueo de seguridad de la cisterna
El agua sale continuamente	<ul style="list-style-type: none"> • La válvula de desagüe no cierra 	<ul style="list-style-type: none"> - Realizar el mantenimiento de la válvula de desagüe o sustituirla, véase la información técnica de producto de la cisterna - Calibrar el servomotor
Descarga no deseada	<ul style="list-style-type: none"> • La zona de detección del sistema sensor ajustada es demasiado amplia 	<ul style="list-style-type: none"> - Se detecta un objeto ubicado enfrente. Reducir la zona de detección con el mando a distancia (Accesorio especial 36 407) / la aplicación
Caudal de descarga demasiado pequeño	<ul style="list-style-type: none"> • Servomotor defectuoso o no calibrado (la rotación no se completa) • Caudal de agua sobrante excesivo en la cisterna • Caudal de agua insuficiente en la cisterna 	<ul style="list-style-type: none"> - Sustituir o calibrar el servomotor - Deslizar la corredera de agua sobrante en la válvula de desagüe - Girar hacia arriba el flotador de la válvula de llenado

Bluetooth®

La conexión no es posible	<ul style="list-style-type: none"> • Sin recepción/conexión interrumpida • Fuente de interferencias en la zona de recepción • Obstáculo en el trayecto radioeléctrico • Detección del objeto 	<ul style="list-style-type: none"> - Volver a la zona de recepción - Desactivar fuente de interferencias (observar la documentación del fabricante) - Retirar el obstáculo del trayecto radioeléctrico - La zona de detección debe estar libre
Manejo interrumpido durante funcionamiento en curso	<ul style="list-style-type: none"> • Fuente de interferencias en la zona de recepción • Obstáculo en el trayecto radioeléctrico 	<ul style="list-style-type: none"> - Desactivar fuente de interferencias (observar la documentación del fabricante) - Retirar el obstáculo del trayecto radioeléctrico



Informazioni sulla sicurezza



Evitare rischi dovuti alla presenza di cavi di alimentazione di tensione danneggiati. In caso di danneggiamento, il cavo di alimentazione di tensione dovrà essere sostituito dal fabbricante o dal relativo servizio assistenza tecnica oppure da persona di pari qualifica.

- L'installazione deve essere eseguita solo in ambienti antigelo.
- L'alimentatore a commutazione è adatto esclusivamente all'uso in locali chiusi.
- Nella cassetta di sciacquo non deve passare il cavo di collegamento da 230 V e non deve esserci montato il alimentatore.
- È necessario un interruttore separato per commutare l'alimentazione di tensione.
- Impiegare **solo pezzi di ricambio e accessori originali**. L'utilizzo di altre parti comporta il decadimento della garanzia e del marchio CE e può provocare lesioni.

Condizioni di utilizzo



Bluetooth® versione 4.0. È necessario innanzitutto installare sul dispositivo mobile **la nuova versione** dell'applicazione necessaria per il. L'applicazione necessaria è disponibile gratuitamente nell'iTunes Store (è necessario un account Apple) e sul Google Play store (è necessario un account Google), vedere il risvolto di copertina I.

In caso di utilizzo in condizioni ambientali difficili, in ambienti/locali con pareti in cemento armato, acciaio oppure telaio in ferro, o situati in prossimità di ostacoli (es. mobili) in metallo, la ricezione del Bluetooth potrebbe essere disturbata e interrotta.

Tipo di barriere	Potenziale di interferenza e schermatura
Legno, Plastica	Basso
Acqua, Mattone, Marmo	Medio
Intonaco, calcestruzzo, vetro, legno massiccio	Elevato
Metallo	Molto elevato

L'adattatore **Bluetooth**® funziona a una banda di frequenza di 2,4 GHz. Evitare l'installazione in prossimità di apparecchi con la stessa banda di frequenza (es. dispositivi LAN wireless, telefoni DECT, ecc. (seguire la documentazione del produttore)).

Dati tecnici

- Alimentazione di tensione: 100-240 V AC 50-60 Hz/6,75 V DC
- Potenza: 4 W
- **Bluetooth**®:
- Potenza assorbita: 1 W
- Potenza di uscita: **Bluetooth**® Specifica classe 2
- **Bluetooth**® - Versione: 4.0
- **Bluetooth**® - Distanza di trasmissione: ca. 10m (a seconda delle condizioni ambientali)

- Tempo di chiusura dopo uno sciacquo: 5 s
- Tempo di attesa minimo: 5 s (2 - 10 s regolabili)
- Zona di rilevamento in base a Kodak Gray Card, lato grigio, 8x10", formato orizzontale: 75cm
- Tipo di protezione
 - Rubinetto IP 59K
 - Alimentatore IP 55

Dati elettrici di prova

- Categoria software: A
- Grado di inquinamento: 2
- Tensione impulsiva di misurazione: 2500 V
- Temperatura di prova di durezza Brinell: 100 °C

La prova per la compatibilità elettromagnetica (propagazione disturbi) è stata eseguita con tensione e con corrente di taratura.



Collegamento elettrico, vedere il risvolto di copertina I.

Il collegamento elettrico deve essere effettuato solo da un elettricista specializzato. Durante il collegamento osservare le norme IEC 60364-7-701 (corrispondenti alle norme VDE 0100 parte 701) nonché tutte le norme nazionali e locali in materia!

Utilizzare esclusivamente un cavo rotondo resistente all'acqua dal diametro esterno di 6,0 - 8,5mm.



Installazione, vedere risvolto di copertina II - III.

Fare attenzione che il servomotore e il modulo dell'elettronica siano montati prendendoli dalla stessa confezione (tarati in fabbrica).

Per la tubazione tra alimentatore ed elettronica è necessaria una guaina, vedere risvolto di copertina I.

Rifinire la parete e applicare le piastrelle fino alla protezione muro grezzo.



Utilizzo,

vedere le informazioni tecniche, 99.0409.xxx / 99.0438.xxx.

Attivazione della modalità Funzione di regolazione

Interrompere l'alimentazione di tensione all'elettronica e ripristinarla dopo 10 s.

In modalità Funzione di regolazione, avvicinandosi al rubinetto e raggiungendo la zona di rilevamento, si accende la spia di controllo nei sensori.

La modalità Funzione di regolazione termina automaticamente dopo 3 minuti.



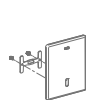
Manutenzione, vedere risvolto di copertina III - IV.

- Chiudere l'erogazione dell'acqua
- Disattivare l'alimentazione di tensione
- Controllare, pulire ed eventualmente sostituire tutti i pezzi.

Calibrazione del servomotore, vedere il risvolto di copertina III, fig. [4] - [6].

Attenzione: La calibrazione del servomotore deve avvenire all'esterno della cassetta!

Per far ciò il servomotore non deve essere collegato.

**Pezzi di ricambio**

vedere il risvolto di copertina I (* = accessori speciali).

Manutenzione ordinaria

Le avvertenze relative alla manutenzione ordinaria del presente rubinetto sono riportate nelle istruzioni per la cura del prodotto accluse.

Guasto / Causa / Rimedio

Guasto	Causa	Rimedio
Il LED dell'elettronica lampeggia continuamente dopo la calibrazione	<ul style="list-style-type: none"> • Calibrazione ostacolata • Servomotore guasto 	<ul style="list-style-type: none"> - Ripetere la calibrazione verificando l'assenza di interferenze nel campo di regolazione del servomotore - Sostituire il servomotore
Nessuna erogazione	<ul style="list-style-type: none"> • Mancanza di tensione (il LED dell'elettronica non lampeggia) • Elettronica difettosa (il LED non lampeggia o lampeggia continuamente) • Servomotore guasto • Connettore senza contatto • La zona di rilevamento sensori è impostata troppo piccola • Servomotore ed elettronica non sono calibrati tra di loro • Alimentazione acqua interrotta 	<ul style="list-style-type: none"> - Inserire l'alimentazione o sostituire il alimentatore - Sostituire l'elettronica - Sostituire il servomotore - Collegare il connettore - Aumentare la zona di rilevamento con il telecomando (accessorio speciale 36 407) / l'application - Calibrare il servomotore - Aprire la valvola d'intercettazione all'interno della cassetta
Erogazione continua	<ul style="list-style-type: none"> • Mancata chiusura valvola di scarico 	<ul style="list-style-type: none"> - Eseguire la manutenzione della valvola di scarico o sostituirla, consultare le informazioni tecniche sul prodotto relative alla cassetta di sciacquo - Calibrare il servomotore
Erogazione non voluta	<ul style="list-style-type: none"> • La zona di rilevamento sensori è impostata troppo grande 	<ul style="list-style-type: none"> - È stato rilevato un oggetto di fronte. Ridurre la zona di rilevamento con il telecomando (accessorio speciale 36 407) / l'application
Quantità di sciacquo troppo scarsa	<ul style="list-style-type: none"> • Servomotore guasto o non tarato (non c'è rotazione completa) • Flusso d'acqua residua eccessivo nella cassetta di sciacquo • Flusso d'acqua insufficiente nella cassetta di sciacquo 	<ul style="list-style-type: none"> - Sostituire o tarare il servomotore - Spostare verso il basso la valvola di distribuzione dell'acqua residua posta sulla valvola di scarico. - Ruotare verso l'alto il galleggiante della valvola di riempimento

Bluetooth®

Connessione non possibile	<ul style="list-style-type: none"> • Nessuna ricezione/collegamento interrotta/o • Sorgente di disturbo nel campo di ricezione • Ostacolo nel percorso di trasmissione • Détection d'objet 	<ul style="list-style-type: none"> - Di nuovo nel campo di ricezione - Spegnere la sorgente di disturbo (seguire la documentazione del produttore) - Rimuovere l'ostacolo dal percorso di trasmissione - Lasciare libera la zona di rilevamento
Interruzione durante il funzionamento	<ul style="list-style-type: none"> • Sorgente di disturbo nel campo di ricezione • Ostacolo nel percorso di trasmissione 	<ul style="list-style-type: none"> - Spegnere la sorgente di disturbo (seguire la documentazione del produttore) - Rimuovere l'ostacolo dal percorso di trasmissione



Informatie m.b.t. de veiligheid



Voorkom gevaar als gevolg van beschadigde voedingskabels. Bij beschadiging moet de voedingskabel door de fabrikant of de klantenservice of door in gelijke mate geschoold personeel worden vervangen.

- De installatie mag alleen in een vorstbestendige ruimte plaatsvinden.
- De schakelende voeding is uitsluitend geschikt voor gebruik in gesloten ruimtes.
- De 230 V aansluitkabel mag niet door het spoelreservoir worden geleid en de schakelende voeding mag niet in het spoelreservoir worden gemonteerd.
- De voeding moet afzonderlijk kunnen worden geschakeld.
- Gebruik **uitsluitend originele reserveonderdelen en accessoires**. Door het gebruik van andere onderdelen vervallen de garantie en het CE-keurmerk en kunnen verwondingen optreden.

Bedrijfsvoorwaarden



Bluetooth[®]-versie 4.0. De **nieuwste versie** van de app die voor de werking van het systeem nodig is, **moet** eerst op het bedieningsapparaat worden geïnstalleerd. De benodigde app is gratis beschikbaar in de iTunes Store (een account bij Apple is vereist) en de Google Play Store (een account bij Google is vereist), zie uitvouwbaar blad I.

Bij gebruik in ongunstige omgevingsomstandigheden, in gebouwen/ruimten met betonnen wanden, staal- of ijzerconstructies, of in de buurt van obstakels (bv. meubels) uit metaal, kan de Bluetooth-ontvangst worden gestoord en verbroken.

Soort barrière	Storings- resp. afschermingspotentieel
Hout, Kunststof	Laag
Water, Bakstenen, Marmer	Gemiddeld
Gips, beton, glas, massief hout	Hoog
Metaal	Zeer hoog

De **Bluetooth**[®]-adapter werkt in het frequentiebereik van 2,4 GHz. Vermijd installatie in de buurt van apparaten met een identiek frequentiebereik (bijv. WiFi-apparaten, draadloze telefoons, etc. (let op de documentatie van de fabrikant!)).

Technische gegevens

- Voeding: 100-240 V AC 50-60 Hz/6,75 V DC
- Vermogen: 4 W

Bluetooth[®]:

- Vermogensverbruik: 1 W
- Uitgangsvermogen: *Bluetooth*[®]-specificatie Class 2
- *Bluetooth*[®]-versie: 4.0
- *Bluetooth*[®]-transmissie-afstand: ca. 10 m (afhankelijk van de omgevingsomstandigheden)

- Blokkeertijd na een spoeling: 5 s
- Min. verblijfsduur: 5 s (2 - 10 sec. instelbaar)
- Detectiebereik volgens Kodak Gray Card, grijze kant, 8x10", liggend: 75cm
- Klassering
 - Kraan IP 59K
 - Schakelende voeding IP 55

Elektrische testgegevens

- Softwareklasse A
- Verontreinigingsgraad 2
- Bemeten stootspanning 2500 V
- Temperatuur van de kogeldruktest 100 °C

De test van de elektromagnetische verdraagbaarheid (storingstest) werd uitgevoerd met de bemeten spanning en de bemeten stroom.



Elektrische installatie, zie uitvouwbaar blad I.

De elektrische installatie mag uitsluitend door een elektromonteur worden uitgevoerd! Daarbij moeten de voorschriften volgens IEC 60364-7-701 (komt overeen met VDE 0100 deel 701) alsmede alle nationale en lokale voorschriften in acht worden genomen.

Er mogen alleen waterbestendige ronde kabels met een buitendiameter van max. 6,0 tot 8,5mm worden gebruikt.



Installatie, zie uitvouwbaar blad II - III.

Monteer altijd een servomotor en elektronicamodule uit dezelfde verpakkingseenheid (af fabriek gekalibreerd).

Voor de kabel tussen de schakelende voeding en de elektronica is een lege buis vereist, zie uitvouwbaar blad I.

Bepleister de muur en breng tegels aan tot tegen de beschermkap.



Bediening,

zie de technische productinformatie, 99.0409.xxx / 99.0438.xxx.

Instelmodus activeren

Onderbreek de voeding op de elektronica en herstel deze na 10 sec.

In de instelmodus brandt het controlelampje in de sensoren, als bij het naderen van de kraan het detectiebereik wordt bereikt.

De instelmodus eindigt automatisch na 3 minuten.



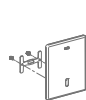
Onderhoud, zie uitvouwbaar blad III - IV.

- Sluit de watertoevoer af
- Schakel de voeding uit
- Controleer, reinig en vervang eventueel alle onderdelen.

Servomotor kalibreren, zie uitvouwbaar blad III, afb. [4] - [6].

Attentie: de servomotor moet buiten het spoelreservoir worden gekalibreerd!

Hierbij mag de servomotor niet aangesloten zijn.

**Reserveonderdelen**

zie uitvouwbaar blad I (* = speciaal toebehoren).

Reiniging

De aanwijzingen voor de reiniging van deze kraan vindt u in het bijgaande onderhoudsvoorschrift.

Storing / Oorzaak / Oplossing

Storing	Oorzaak	Oplossing
LED in de elektronica blijft na het kalibreren knipperen	<ul style="list-style-type: none"> • Obstakel bij het kalibreren • Servomotor defect 	<ul style="list-style-type: none"> - Systeem opnieuw kalibreren, daarbij nagaan of er zich geen obstakel in het verstelbereik van de servomotor bevindt - Servomotor vervangen
Geen spoeling	<ul style="list-style-type: none"> • Geen spanning (LED in de elektronica knippert niet) • Elektronica defect (LED knippert niet of brandt constant) • Servomotor defect • Aansluitstekker heeft geen contact • Het detectiebereik van de sensoren is te klein ingesteld • Servomotor en elektronica zijn onderling niet gesynchroniseerd • Watertoevoer onderbroken 	<ul style="list-style-type: none"> - Voeding inschakelen of schakelende voeding vervangen - Elektronica vervangen - Servomotor vervangen - Stekkerverbinding in elkaar steken - Detectiebereik met afstandsbediening (speciaal toebehoren 36 407) / app vergroten - Servomotor kalibreren - Voorafsluiter in spoelreservoir openen
Water stroomt continu	<ul style="list-style-type: none"> • Afsluiter sluit niet 	<ul style="list-style-type: none"> - Afsluiter onderhouden of vervangen, zie Technische productinformatie van het spoelreservoir - Servomotor kalibreren
Onbedoelde spoeling	<ul style="list-style-type: none"> • Het detectiebereik van de sensoren is te groot ingesteld 	<ul style="list-style-type: none"> - Een tegenoverliggend object wordt gedetecteerd. Detectiebereik met afstandsbediening (speciaal toebehoren 36 407) / app verkleinen
Te weinig spoelvolumen	<ul style="list-style-type: none"> • Servomotor defect of niet gekalibreerd (draaibeweging wordt niet compleet uitgevoerd) • Er blijft teveel water achter in het spoelreservoir • Er zit te weinig water in het spoelreservoir 	<ul style="list-style-type: none"> - Servomotor vervangen of kalibreren - Restwaterschuif op de afsluiter omlaag schuiven - Vlotter van het vulventiel omhoog draaien

Bluetooth®

Verbinding niet mogelijk	<ul style="list-style-type: none"> • Geen ontvangst/verbinding verbroken • Bron van storing in het ontvangstbereik • Obstakel op radiografisch traject • Detecteren van een object 	<ul style="list-style-type: none"> - Terug in ontvangstbereik - Bron van de storing uitschakelen (let op de documentatie van de fabrikant!) - Obstakel uit het radiografisch traject verwijderen - Het detectiebereik moet vrijgehouden worden
Bediening afgebroken tijdens gebruik	<ul style="list-style-type: none"> • Bron van storing in het ontvangstbereik • Obstakel op radiografisch traject 	<ul style="list-style-type: none"> - Bron van de storing uitschakelen (let op de documentatie van de fabrikant!) - Obstakel uit het radiografisch traject verwijderen



Säkerhetsinformation



Undvik fara pga skadade spänningsförsörjningskablar. Om spänningsförsörjningskabeln är skadad måste den bytas ut av tillverkaren eller kundservice eller en liknande kvalificerad person.

- Installationen får bara utföras i frostfria utrymmen.
- Transformatorn är bara lämplig för användning i stängda utrymmen.
- 230 V-anslutningskabeln får inte ledas in i vattenbehållaren och kopplingsnättdeln får inte monteras i vattenbehållaren.
- Spänningsförsörjningen måste kunna kopplas separat.
- **Använd endast original reservdelar och tillbehör.** Användningen av andra delar medför att garantin samt CE-märkningen inte längre gäller och kan leda till personskador.

Driftsvillkor



Bluetooth® version 4.0. Den nödvändiga appen för systemets funktion **måste** först installeras i manöverenheten i **senaste Version**. Den erforderliga appen finns att hämta utan kostnad i iTunes Store (du måste ha ett konto hos Apple) och i Google Play Butik (du måste ha ett konto hos Google), se utvecklingssida I.

Om du använder systemet under ogynnsamma yttre förhållanden i byggnader/rum med armerade betongväggar eller konstruktioner av stål- och järnbalkar, eller i närheten av skrymmande föremål av metall (t.ex. möbler), kan Bluetooth-mottagningen störas och brytas.

Typ av barriär	Störnings-/avskärmningspotential
Trä, Plast, Glas	Låg
Vatten, Tegel, Marmor	Medel
Gips, Betong, Skottsäkert glas	Hög
Metall	Mycket hög

Bluetooth®-adaptorn arbetar på frekvensbandet 2,4 GHz. Undvik att installera adaptorn i närheten av apparater som använder samma frekvensband, t.ex. trådlösa enheter, DECT-telefoner och annat (se tillverkarens dokumentation!).

Tekniska data

- Spänningsförsörjning: 100-240 V AC 50-60 Hz/6,75 V DC
- Effektupptagning: 4 W

Bluetooth®:

- Effektupptagning: 1W
- Uteffekt: *Bluetooth*®-specifikation klass 2
- *Bluetooth*®-version: 4.0
- *Bluetooth*®-överföringsavstånd: ca 10 m (beroende på omgivningens förutsättningar)

- Spärrtid efter en spolning: 5 sek.
- Min. vilotid: 5 sek. (kan ställas in på 2-10 sek.)
- Mottagningsområde enligt Kodak Gray Card, grå sida, 8x10", tvärformat: 75cm
- Skyddstyp
 - Blandare IP 59K
 - Kopplingsnättdel IP 55

Elektriska testdata

- Programvara - klass A
- Föroreningsgrad 2
- Mätspänning 2500 V
- Temperatur på kultrycks kontroll 100 °C

Kontrollen av den elektromagnetiska känsligheten (störkontroll) genomfördes med mätspänningen och mätströmmen.



Elinstallation, se utvecklingssida I.

Elinstallationen får endast utföras av en utbildad elinstallatör! Beakta föreskrifterna enligt IEC 60364-7-701 (motsv. VDE 0100 del 701) samt alla nationella och lokala föreskrifter!

Bara en vattentålig rundkabel med 6,0 till 8,5mm ytterdiameter får användas.



Installation, se utvecklingssida II - III.

Det är viktigt att servomotorn och elektronikmodulen monteras från samma förpackningsenhet (kalibrerad från fabrik).

Ett tomrör är nödvändigt som ledning mellan kopplingsnättdeln och elektroniken, se utvecklingssidan I.

Putsa färdigt väggen och kakla fram till skyddet.

Demontera vinkeln från vattenanslutningen, se utvecklingssida IV.



Betjäning,

se den tekniska produktinformationen, 99.0409.xxx / 99.0438.xxx.

Aktivera inställningsläge

Avbryt elektronikens spänningsförsörjning och anslut igen efter 10 sek.

I inställningsläget lyser kontrollampen i blandarens sensor, när någon närmar sig armaturens mottagningsområde.

Inställningsläget avslutas automatiskt efter 3 minuter.



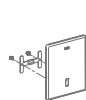
Underhåll, se utvecklingssida III - IV.

- Spärra vattentillförseln
- Koppla från spänningsförsörjningen
- Kontrollera och rengör alla delar, byt vid behov.

Kalibrering av servomotor, se utvecklingssida III fig. [4] - [6].

Observera: Servomotorn måste kalibreras utanför vattenbehållaren!

Servomotorn får då inte vara ansluten.

**Reservdelar**

se utvikningssida I (* = extra tillbehör).

Skötsel

Skösetips för denna blandare finns i den bifogade skötselanvisningen.

Störning/Orsak/Åtgärd

Störning	Orsak	Åtgärd
LED i elektroniken blinkar permanent efter kalibreringen	<ul style="list-style-type: none"> • Hinder vid kalibrering • Servomotor defekt 	<ul style="list-style-type: none"> - Genomför kalibreringen på nytt, se då till att inga hinder finns inom servomotorns inställningsområde - Byte av servomotor
Ingen spolning	<ul style="list-style-type: none"> • Ingen spänning (LED i elektroniken blinkar inte) • Elektronik defekt (LED blinkar inte eller lyser permanent) • Servomotor defekt • Stickförbindningen utan kontakt • Sensorernas mottagningsområde inställt för litet • Servomotor och elektronik är inte kalibrerade med varandra • Avbrott i vattentillförseln 	<ul style="list-style-type: none"> - Koppla in strömförsörjning eller byt kopplingsnätet - Byta elektronik - Byte av servomotor - Anslut stickförbindningen - Öka mottagningsområde med fjärrkontroll (extra tillbehör 36 407) / appen - Kalibrera servomotor - Öppning av säkerhetsspärr i vattenbehållare
Vattnet rinner permanent	<ul style="list-style-type: none"> • Avtappningsventilen stänger inte 	<ul style="list-style-type: none"> - Utför underhåll på avtappningsventilen eller byt ut den, se vattenbehållarens tekniska produktinformation. - Kalibrera servomotor
Oavsiktlig spolning	<ul style="list-style-type: none"> • Sensorernas mottagningsområde inställt för stort 	<ul style="list-style-type: none"> - Ett motstående objekt identifieras. Reducera mottagningsområdet med fjärrkontrollen (extra tillbehör 36 407) / appen
Spolningsmängd för liten	<ul style="list-style-type: none"> • Servomotor defekt eller inte kalibrerad (roterar inte helt) • Restvattenmängd i vattenbehållare för stor • Vattenmängd i vattenbehållare för liten 	<ul style="list-style-type: none"> - Byt ut eller kalibrera servomotorn - Skjut restvattenreglaget på avtappningsventilen nedåt. - Vrid påfyllningsventilens flottör uppåt

Bluetooth®

Anslutning inte möjlig	<ul style="list-style-type: none"> • Ingen mottagning/anslutningen avbruten • Störningskälla i mottagningsområdet • Hinder i gnistgap • Objektet identifierats 	<ul style="list-style-type: none"> - Tillbaka i omfångsområdet - Inaktivera störningskällan (följ tillverkarens anvisningar!) - Ta bort hinder från gnistgapet - Mottagningsområdet måste hållas fritt
Avbrott under drift	<ul style="list-style-type: none"> • Störningskälla i mottagningsområdet • Hinder i gnistgap 	<ul style="list-style-type: none"> - Inaktivera störningskällan (följ tillverkarens anvisningar!) - Ta bort hinder från gnistgapet



Sikkerhedsoplysninger



Undgå fare på grund af beskadigede spændingsforsyningsledninger. Ved beskadigelser skal spændingsforsyningsledningen udskiftes enten af producenten, dennes kundeservice eller en tilsvarende kvalificeret person.

- Installationen må kun foretages i frostsikre rum.
- Omformeren er udelukkende tiltænkt indendørs brug.
- 230 V-tilslutningskablet må ikke føres ind i cisternen, og DC-DC-omformeren må ikke monteres i cisternen.
- Spændingsforsyningen skal kunne til-/frakobles separat.
- Anvend **kun originale reserve- og tilbehørsdele**. Anvendes der andre dele, er garantien og CE-mærkningen ikke længere gældende. Det kan desuden medføre tilskadekomst.

Driftsforhold



Bluetooth® Version 4.0. Den **nyeste version** af den app, der er nødvendig, for at systemet kan fungere, **skal** først installeres på betjeningspanelet. Den nødvendige app kan hentes gratis i iTunes Store (kræver en konto hos Apple), eller Google Play (kræver en konto hos Google), se foldeside I.

Bluetooth-modtagelsen kan blive forstyrret eller afbrudt, hvis omgivelserne indeholder barrierer som f.eks. stålbetonvægge, stål- eller jernrammer samt forhindringer af metal (f.eks. møbler).

Barrierens type	Potentiale for interferens eller blokering
Træ, Plastik	Lavt
Vand, Mursten, Marmor	Medium
puds, beton, glas, massivt træ	højt
Metal	Meget højt

Bluetooth® adapteren fungerer i frekvensbåndet 2,4GHz. Installation i nærheden af apparater med samme frekvensbånd (f. eks. W-LAN-enheder, trådløse telefoner, osv. (se producentens dokumentation!)) skal undgås.

Tekniske data

- Spændingsforsyning: 100-240 V AC 50-60 Hz/6,75 V DC
- Ydeevne: 4 W
- **Bluetooth**®:
- Ydelse: 1 W
- Udgangseffekt: **Bluetooth**® specifikation Class 2
- **Bluetooth**® - version: 4.0
- **Bluetooth**® - overførselsafstand: ca. 10m (afhængigt af omgivelserne)

- Minimumsopholdstid : 5 sek. (kan indstilles til 2-10 sek.)
- Spærretid efter en skylning: 5 sek.
- Registreringsområde med Kodak Gray Card, grå side, 8x10", tværformat: 75cm
- Beskyttelsesart
- Armatur IP 59K
- DC-DC-omformer IP 55

Elektriske testdata

- Softwareklasse A
- Forureningsgrad 2
- Vurderet spændingsimpuls 2.500 V
- Temperatur for kugletrykstest 100 °C

Den elektromagnetiske kompatibilitet (emissionskontrol) er blevet kontrolleret med den dimensionerede spænding og mærkestrømmen.



Elinstallation, se foldeside I.

Elinstallationen må kun foretages af en autoriseret elinstallatør! Følg forskrifterne iht. IEC 60364-7-701 (svarende til VDE 0100, del 701) samt alle nationale og lokale forskrifter!

Der må kun anvendes et vandfast rundt kabel med en udvendig diameter på 6,0 til 8,5mm.



Installation, se foldeside II - III.

Sørg for, at den servomotor og det elektronikmodul, der monteres, stammer fra samme pakningsenhed (kalibreret fra fabrikken).

Der skal være et tomt rør mellem DC-DC-omformeren og elektronikken, se foldeside I.

Puds væggen færdig, og sæt fliser op indtil råmurbeskyttelsen.

Demonter vinklen fra vandtilslutningen, se foldeside IV.



Betjening,

se tekniske produktinformation, 99.0409.xxx / 99.0438.xxx.

Aktivering af indstillingsmodus

Afbryd spændingsforsyningen på elektronikken og tilslut den igen efter 10 sek.

I indstillingsmodusen lyser advarselsslampen i følermekanismen, når dækningsområdet nås, idet nogen nærmer sig armaturet.

Indstillingsmodusen afsluttes automatisk efter tre minutter.



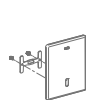
Vedligeholdelse, se foldeside III - IV.

- Luk for vandtilførslen
- Sluk for spændingsforsyningen
- Kontroller alle dele, rens dem, udskift dem evt.

Kalibrering af servomotor, se foldeside III, ill. [4] - [6].

Vigtigt: Servomotoren skal kalibreres uden for cisternen!

Servomotoren må ikke være tilsluttet imens.

**Reserve dele**

se foldeside I (* = specialtilbehør).

Pleje

Anvisningerne vedrørende pleje af dette armatur er anført i den vedlagte vedligeholdelsesvejledning.

Fejlårsag/afhjælpning

Fejl	Arsag	Afhjælpning
LED'en på elektronikken blinker konstant efter kalibreringen	<ul style="list-style-type: none"> • Forhindring under kalibreringen • Servomotor defekt 	<ul style="list-style-type: none"> - Udfør kalibreringen på ny, og kontrollér i den forbindelse, at der ikke er forhindringer i servomotorens indstillingsområde - Udskift servomotor
Ingen skylning	<ul style="list-style-type: none"> • Ingen spænding (LED i elektronikken blinker ikke) • Elektronikken er defekt (LED blinker ikke eller lyser konstant) • Servomotor defekt • Stikforbindelsen har ikke kontakt • Følerens registreringsområde er indstillet, så det er for lille • Servomotor og Elektronik er ikke tilpasset hinanden • Vandtilførslen er afbrudt 	<ul style="list-style-type: none"> - Slå strømforsyningen til, eller udskift DC-DC-omformeren - Udskift elektronikken - Udskift servomotor - Sæt stikforbindelsen sammen - Forøg registreringsområdet med fjernbetjeningen (specialtilbehør 36 407) / app - Kalibrer servomotor - Åbn afspærring i cisternen
Vandet løber uafbrudt	<ul style="list-style-type: none"> • Afløbsventil lukker ikke 	<ul style="list-style-type: none"> - Vedligehold eller udskift afløbsventilen, se den tekniske produktinformation vedrørende cisternen - Kalibrer servomotor
Utilsigtet skylning	<ul style="list-style-type: none"> • Følermekanismens registreringsområde er indstillet, så det er for stort 	<ul style="list-style-type: none"> - Der registreres et objekt, der ligger overfor. Formindsk registreringsområdet med fjernbetjeningen (specialtilbehør 36 407) / app
Skyllemængde for lille	<ul style="list-style-type: none"> • Servomotor defekt eller ikke kalibreret (drejning udføres ikke helt) • Den resterende vandmængde i cisternen er for høj • Vandmængden i cisternen er for lille 	<ul style="list-style-type: none"> - Udskift eller kalibrer servomotor - Skub restvandsskubberen på afløbsventilen nedad - Drej påfyldningsventilens svømmer opad

Bluetooth®

Forbindelse kan ikke oprettes	<ul style="list-style-type: none"> • Ingen forbindelse/forbindelse afbrudt • Interferenskilde i modtageområdet • Forhindring i vejen for radiosignalet • Registrering af et emne 	<ul style="list-style-type: none"> - Tilbage til modtagelsesområdet - Deaktiver interferenskilde (se producentens dokumentation!) - Fjern forhindringen - Registreringsområdet skal holdes frit
Betjening afbrydes mens systemet er i drift	<ul style="list-style-type: none"> • Interferenskilde i modtageområdet • Forhindring i vejen for radiosignalet 	<ul style="list-style-type: none"> - Deaktiver interferenskilde (se producentens dokumentation!) - Fjern forhindringen



Sikkerhetsinformasjon



Skadde spenningsforsyningsledninger representerer fare og må unngås. Ved skade må spenningsforsyningsledningen skiftes ut av produsenten, produsentens kundeservice eller av tilsvarende kvalifisert person.

- Må bare installeres i frostsikre rom.
- Strømforsyningsenheten er utelukkende egnet for bruk i lukkede rom.
- 230 V-tilkoblingskabelen må ikke legges til cisternen, og strømforsyningsenheten må ikke monteres i cisternen.
- Spenningsforsyningen må kunne kobles separat.
- **Bruk kun originale reservedeler og tilbehør.** Bruk av andre deler medfører at garantien opphører og CE-merket blir ugyldig, og kan føre til personskader.

Driftsforutsetninger



Bluetooth® versjon 4.0. Den nyeste versjonen av appen som er nødvendig for at systemet skal fungere må først være installert på enheten i den **nyeste versjonen**. Den nødvendige appen får du gratis i iTunes Store (en konto hos Apple er nødvendig), og i Google Play store (en konto hos Google er nødvendig), se utbrettside I.

Ved bruk under ugunstige omgivelsesbetingelser, i bygninger/rom med vegger av armert betong, stål- og jernrammer eller i nærheten av hindringer (f.eks. møbler) av metall, kan Bluetooth-mottaket forstyrres og avbrytes.

Type barriere	Støy- eller avskjermingspotensiale
Tre, Kunststoff	Lavt
Vann, Murstein, Marmor	Middel
Puss, sement, glass, heltre	Høyt
Metall	Svært høyt

Bluetooth®-adapteren arbeider i frekvensområdet 2,4 GHz. Installering i nærheten av apparater med samme frekvensbånd (f.eks. W-LAN-enheter, DECT-telefoner, etc. (følg produsentens anvisninger!)) skal unngås.

Tekniske data

- Spenningsforsyning: 100-240 V AC 50-60 Hz/6,75 V DC
- Ytelse: 4 W
- **Bluetooth**®:
- Effektopptak: 1 W
- Utgangseffekt: *Bluetooth*®-spesifikasjon Class 2
- *Bluetooth*® - versjon: 4.0
- *Bluetooth*® - overføringsavstand: ca. 10 m (avhengig av omgivelsesbetingelsene)

- Minste oppholdsvarighet: 5 s (justerbar 2-10 s)
- Sperretid etter en spyling: 5 s
- Registreringsområde iht. Kodak Gray Card, grå side, 8x10", tverrformat: 75cm
- Beskyttelse
 - Armatur IP 59K
 - Strømforsyningsenhet IP 55

Elektriske kontrolldata

- Programvareklasse A
- Forurensningsklasse 2
- Tillatt støtspenning 2500 V
- Temperatur ved kuletrykkontroll 100 °C

Kontrollen med hensyn til elektromagnetisk kompatibilitet (støyutslippskontroll) er utført med merkespenning og merkestrøm.



Elektroinstallasjon, se utbrettside I

Elektroinstallasjon må kun utføres av godkjent elektriker. Overhold forskriftene i henhold til IEC 60364-7-701 (hhv. VDE 0100 del 701) samt alle nasjonale og lokale forskrifter!

Det må kun brukes vannbestandig rundkabel med ytre diameter på 6,0 til 8,5mm.



Installering, se utbrettside II - III.

Pass på at servomotoren og elektronikkmodulen fra samme forpakningsenhet blir montert (kalibrert på fabrikk).

Et tomrør er nødvendig for ledningen mellom strømforsyningsenheten og elektronikken, se utbrettside I.

Veggen pusses ferdig og flislegges fram til beskyttelsesdekselet.

Demontér vinkelrøret fra vanntilkoblingen, se utbrettside IV.



Betjening,

se teknisk produktinformasjon, 99.0409.xxx / 99.0438.xxx.

Aktivere innstillingsmodus

Avbryt strømtilførselen på elektronikken, og opprett den igjen etter 10 s.

I innstillingsmodus lyser kontrollampen i sensorenheten idet man når registreringsområdet når man nærmer seg armaturen.

Innstillingsmodus avsluttes automatisk etter tre minutter.



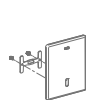
Vedlikehold, se utbrettside III - IV.

- Stenge vanntilførselen
- Koble fra spenningsforsyningen
- Kontroller alle delene, rengjør og skift eventuelt ut.

Kalibrere servomotoren, se utbrettside III, bilde [4] - [6].

Merk: Servomotoren må kalibreres utenfor cisternen!

Servomotoren skal ikke være tilkoblet.

**Reservedeler**

se utbrettside I (* = ekstra tilbehør).

Pleie

Informasjon om pleie av denne armaturen finnes i vedlagte pleiveiledning.

Feil / årsak / tiltak

Feil	Årsak	Tiltak
Elektronikkens lysdiode blinker konstant etter kalibreringen	<ul style="list-style-type: none"> • Hindring under kalibreringen • Servomotoren er defekt 	<ul style="list-style-type: none"> - Utfør kalibreringen på nytt. Kontroller at det ikke finnes noen hindring i justeringsområdet til servomotoren - Skift ut servomotoren
Ingen spyling	<ul style="list-style-type: none"> • Ingen spenning (elektronikkens lysdiode blinker ikke) • Elektronikken er defekt (lysdioden blinker ikke eller lyser konstant) • Servomotoren er defekt • Stikkkontakten ikke satt i • Innstilt registreringsområde for sensorikken er for lite • Servomotoren og elektronikken er ikke justert i forhold til hverandre • Vanntilførselen er brutt 	<ul style="list-style-type: none"> - Slå på strømtilførselen, eller skift ut strømforsyningsenheten - Skift ut elektronikken - Skift ut servomotoren - Sett i stikkkontakten - Øk registreringsområdet med fjernstyringen (spesielt tilbehør 36 407) / appen - Kalibrer servomotoren - Åpne forsperren i cisternen
Vannet renner uavbrutt	<ul style="list-style-type: none"> • Avløpsventilen lukker ikke 	<ul style="list-style-type: none"> - Vedlikehold eller skift ut avløpsventilen, se cisternens tekniske produktinformasjonen - Kalibrer servomotoren
Uønsket spyling	<ul style="list-style-type: none"> • Innstilt registreringsområde for sensorikken er for stort 	<ul style="list-style-type: none"> - Et objekt på motsatt side registreres. Reduser registreringsområdet med fjernstyringen (ekstra tilbehør 36 407) / appen
For liten spylemengde	<ul style="list-style-type: none"> • Servomotoren er defekt eller ikke kalibrert (fullstendig dreining foretas ikke) • Restvannmengden i cisternen er for stor • For liten vannmengde i cisternen 	<ul style="list-style-type: none"> - Skift ut eller kalibrer servomotoren - Skyv restvannventilen på avløpsventilen nedover - Drei påfyllingsventilens flottør lenger opp

Bluetooth®

Forbindelse er ikke mulig	<ul style="list-style-type: none"> • Intet mottak/avbrutt forbindelse • Støykilde i mottaksområdet • Hindring i sendeområdet • Objektregistrering 	<ul style="list-style-type: none"> - Tilbake i mottaksområdet - Gjør støykilden uvirksom (følg produsentens dokumentasjon!) - Fjern hindringen fra sendeområdet - Registreringsområdet må holdes fritt.
Betjening under løpende bruk avbrutt	<ul style="list-style-type: none"> • Støykilde i mottaksområdet • Hindring i sendeområdet 	<ul style="list-style-type: none"> - Gjør støykilden uvirksom (følg produsentens dokumentasjon!) - Fjern hindringen fra sendeområdet



Turvallisuusohjeet



Vioittuneet virransyöttökaapelit aiheuttavat vaaraa. Jos virransyöttökaapeli on vaurioitunut, siinä tapauksessa valmistajan tai tämän valtuuttaman huoltoasentajan tai muun pätevän henkilön tulee vaihtaa se uuteen.

- Asennuksen saa tehdä vain pakkaselta suojatuissa tiloissa.
- Verkkolaite on tarkoitettu yksinomaan sisätiloissa käytettäväksi.
- 230 V -liitäntäjohtoa ei saa johtaa huuhtelusäiliöön eikä kytkentäverkkolaitea saa asentaa huuhtelusäiliöön.
- Virransyötön täytyy olla erikseen kytkettävä.
- Käytä **vain alkuperäisiä varaosia ja lisätarvikkeita**. Muiden osien käyttö johtaa takuun ja CE-tunnusmerkinnän raukeamiseen ja voi aiheuttaa onnettomuuksia.

Käyttöolosuhteet



Bluetooth®-version 4.0. Järjestelmän toimintaa varten tarvittavan sovelluksen **uusin versio täytyy** ensin asentaa käyttölaitteeseen seuraavasti. Tarvittava sovellus on saatavana maksutta iTunes Store (Google-tili on oltava käytettävissä) -kaupasta ja Google Play -kaupasta (Google-tili on oltava käytettävissä), Katso kääntöpuolen sivu I.

Käytettäessä epäedullisissa ympäristöolosuhteissa, rakennuksissa/huoneissa, joissa seinät ovat teräsbetonia, teräs- ja rautakehyksissä tai jos lähistöllä on metalliasteita (esim. huonekalut), Bluetooth-vastaanotto voi häiriintyä ja katketa.

Rajoitusten laatu	Mahdollinen häiriö- tai säteilytekijä
Puu, Muovi	Matala
Vesi, Tiilet, Marmori	Keskikorkea
Rappaus, betoni, lasi, massiivipuu	Korkea
Metalli	Erittäin korkea

Bluetooth®-adapteri toimii taajuusalueella 2,4 GHz. Asennusta samalla taajuusalueella toimivien laitteiden läheisyydessä (esim. WLAN-laitteet, DECT-puhelimit, jne. (noudata valmistajan dokumentaatiota!)) tulee välttää.

Tekniset tiedot

- Virransyöttö: 100-240 V AC 50-60 Hz/6,75 V DC
- Teho: 4 W

Bluetooth®:

- Ottoteho: 1 W
- Antoteho: Bluetooth®-teholuokka 2
- Bluetooth® - Versio: 4.0
- Bluetooth® - Siirtoetäisyys: n. 10 m (riippuu ympäristöolosuhteista)

- Vähimmäisoloaika: 5 s (säädetävissä 2 - 10 s)
- Estoaika huuhtelun jälkeen: 5 s
- Tunnistusalue Kodak Gray Cardin mukaan, harmaa sivu, 8x10", poikittaiskoko: 75cm
- Suojauslaji
 - Hana IP 59K
 - Kytchentäverkkolaite IP 55

Sähköiset tarkastustiedot

- Ohjelmistoluokka A
- Likaantumisaste 2
- Nimellinen syöksyjännite 2500 V
- Brinellin kovuuskokeen lämpötila 100 °C

Sähkömagneettisen mukautuvuuden tarkastus (häiriösäteilyn tarkastus) on tehty nimellisjännitteellä ja nimellisvirralla.



Sähköasennukset, ks. taitesivu I.

Sähköasennukset saa suorittaa ainoastaan valtuutettu sähköasentaja! Tällöin on noudatettava IEC 60364-7-701 (vast. VDE 0100 osa 701) mukaisia määräyksiä sekä kaikkia maakontaisia ja paikallisia määräyksiä!

Asennuksessa saa käyttää vain pyöreätä, vesitiivistä johtoa, jonka ulkohalkaisija on 6,0 - 8,5mm.



Installation, katso kääntöpuolen sivu II - III.

Aina on varmistettava, että asennettava servomoottori ja elektroniikkamoduuli ovat samasta pakkausyksiköstä (kalibroitu tehtaalla).

Kytchentäverkkolaiten ja elektroniikkayksikön väliselle johdolle tarvitaan tyhjä putki, ks. taitesivu I.

Rappaa seinä valmiiksi ja laatoita se kotelon kanteen asti.

Irrota kulmapala vesiliitännästä, katso kääntöpuolen sivu IV.



Käyttö,

ks. tekninen tuotetiedote, 99.0409.xxx / 99.0438.xxx.

Säätötilan aktivointi

Katkaise virransyöttö elektroniikkayksiköstä ja kytke jälleen 10 s kuluttua.

Säätötilassa tunnistimen merkkivalo palaa, kun tunnistusalue saavutetaan laitetta lähestyttäessä.

Säätötila päättyy automaattisesti 3 minuutin kuluttua.



Huolto, katso kääntöpuolen sivu III - IV.

- Sulje vedentulo
- Katkaise virransyöttö
- Tarkasta, puhdista ja tarvittaessa vaihda kaikki osat.

Servomoottorin kalibrointi, ks. taitesivu III, kuva [4] - [6].

Huomio: Servomoottori täytyy kalibroida huuhtelusäiliön ulkopuolella!

Servomoottori ei saa tällöin olla kytkettynä.

**Varaosat**

Katso kääntöpuolen sivu I (* = lisätarvike).

Hoito

Tämän laitteen hoitoa koskevat ohjeet on annettu mukana olevassa hoito-oppaassa.

Häiriö / syy / korjaus

Häiriö	Syy	Korjaus
LED elektroniikkayksikössä jää vilkkumaan kalibroinnin jälkeen	<ul style="list-style-type: none"> Este kalibroinnin yhteydessä Servomoottori rikki 	<ul style="list-style-type: none"> Suorita kalibrointi uudelleen varmistaen samalla, ettei servomoottorin liikealueella ole mitään esteitä Vaihda servomoottori
Huuhtelu ei toimi	<ul style="list-style-type: none"> Ei jännitettä (elektroniikkayksikön LED ei vilku) Elektroniikka viollinen (LED ei vilku tai palaa jatkuvasti) Servomoottori rikki Pistoliittimen kosketushäiriö Tunnistinlaitteiston tunnistusalue on säädetty liian pieneksi Servomoottoria ja elektroniikkaa ei ole sovitettu toisiinsa Vedensyöttö katkennut 	<ul style="list-style-type: none"> Kytke virransyöttö tai vaihda kytkentäverkkolaite Vaihda elektroniikkayksikkö Vaihda servomoottori Kytke pistoliitin kunnolla paikalleen Suurena tunnistusaluetta kauko-ohjaimella (lisätarvike 36 407) / sovelluksen Kalibroi servomoottori Avaa huuhtelusäiliössä oleva katkaisin
Vesi virtaa tauotta	<ul style="list-style-type: none"> Poistoventtiili ei sulkeudu 	<ul style="list-style-type: none"> Huolla tai vaihda poistoventtiili, ks. huuhtelusäiliön tekniset tuotetiedot Kalibroi servomoottori
Ei-haluttu huuhtelu	<ul style="list-style-type: none"> Tunnistimen tunnistusalue on säädetty liian suureksi 	<ul style="list-style-type: none"> Järjestelmä tunnistaa vastapäätä olevan esineen. Pienennä tunnistusaluetta kauko-ohjaimella (lisätarvike 36 407) / sovelluksen
Huuhtelumäärä liian pieni	<ul style="list-style-type: none"> Servomoottori viollinen tai kalibroimaton (kiertoliike vajaa) Huuhtelusäiliöön jäävä vesimäärä liian suuri Huuhtelusäiliön vesimäärä liian vähäinen 	<ul style="list-style-type: none"> Vaihda tai kalibroi servomoottori Työnnä poistoventtiilissä oleva jäännösvesiluisti alas Kierrä täyttöventtiilin uimuria ylöspäin

Bluetooth®

Yhteys ei ole mahdollinen	<ul style="list-style-type: none"> Ei vastaanoton/yhteyden katkeamista Häiriölähde vastaanottoalueella Este radioyhteydessä Objektin tunnistamisen 	<ul style="list-style-type: none"> Takaisin vastaanottoalueelle Deaktivoi häiriölähde (noudata valmistajan dokumentaatiota!) Poista radioyhteyden este Tunnistusalue täytyy pitää vapaana
Toiminta katkeaa kesken jatkuvan käytön	<ul style="list-style-type: none"> Häiriölähde vastaanottoalueella Este radioyhteydessä 	<ul style="list-style-type: none"> Deaktivoi häiriölähde (noudata valmistajan dokumentaatiota!) Poista radioyhteyden este

PL

Informacje dotyczące bezpieczeństwa



Należy unikać niebezpieczeństw związanych z uszkodzonym przewodem zasilającym. W przypadku uszkodzenia przewodu zasilającego powinien on zostać wymieniony przez producenta, jego dział obsługi klienta lub odpowiednio przeszkoloną osobę.

- Montaż można wykonać tylko w pomieszczeniach zabezpieczonych przed mrozem.
- Zasilacz impulsowy przystosowany jest wyłącznie do użytku w pomieszczeniach zamkniętych.
- Przewodu przyłączeniowego 230 V nie można wprowadzać do zbiornika splukującego; zasilacz impulsowy nie może zostać zamontowany w zbiorniku splukującym.
- Wymagane jest osobne włączanie zasilania elektrycznego.
- Należy używać **wyłącznie oryginalnych części zamiennych i akcesoriów**. Korzystanie z innych części spowoduje utratę gwarancji oraz oznaczenia CE i może doprowadzić do obrażeń ciała.

Warunki eksploatacji



Bluetooth® wersji 4.0. **Najnowsza wersja** aplikacji wymaganej przez funkcję **musi** zostać najpierw zainstalowana na urządzeniu sterującym. Potrzebną aplikację można bezpłatnie pobrać w serwisach iTunes Store (konieczne jest konto w serwisie Apple) i Google Play (konieczne jest konto w serwisie Google), zob. strona rozkładana I.

W przypadku eksploatacji w niekorzystnych warunkach otoczenia, w budynkach/pomieszczeniach o ścianach z żelazobetonu, w pobliżu elementów stalowych, ram żelaznych lub innych przeszkód (np. mebli) wykonanych z metalu odbiór Bluetooth może zostać zakłócony lub przerwany.

Rodzaj bariery	Potencjał zakłócający/ ekranujący
Drewno, Tworzywa sztuczne, Szkło	Niski
Woda, Cegła, Marmur	Średni
Tynk, Beton, Szyba kूलoodporna	Wysoki
Metal	Bardzo wysoki

Adapter *Bluetooth*® działa w paśmie częstotliwości 2,4 GHz. Należy unikać instalacji w pobliżu urządzeń o takim samym paśmie częstotliwości (np. urządzenia WLAN, telefony DECT itd. (przestrzegać dokumentacji producenta!)).

Dane techniczne

- Napięcie zasilające: 100-240 V AC 50-60 Hz / 6,75 V DC
- Moc: 4 W

Bluetooth®:

- Pobór mocy: 1 W
- Moc wyjściowa: Bluetooth® klasa specyfikacji 2
- Wersja Bluetooth®: 4.0
- Zasięg transmisji Bluetooth®: ok. 10 m (w zależności od warunków otoczenia)

- Minimalne opóźnienie: 5 s (zakres 2 - 10 s)
- Czas zablokowania po splukaniu: 5 s
- Obszar detekcji według Kodak Gray Card, szara strona, 8 x 10", orientacja pozioma: 75cm
- Stopień ochrony
 - Armatura IP 59K
 - Zasilacz impulsowy IP 55

Elektryczne dane kontrolne

- Klasa oprogramowania A
- Stopień zabrudzenia 2
- Pomiarowe napięcie udarowe 2 500 V
- Temperatura pomiaru twardości kulkowej 100 °C

Pomiar kompatybilności elektromagnetycznej (pomiar emisji zakłóceń) został przeprowadzony przy napięciu i prądzie pomiarowym.



Instalacja elektryczna, zob. strona rozkładana I.

Instalacja elektryczna może zostać wykonana wyłącznie przez wykwalifikowanego elektryka! Należy przy tym uwzględnić przepisy wg normy IEC 60364-7-701 (odp. VDE 0100 część 701), jak również wszystkie przepisy krajowe i lokalne!

Instalację elektryczną należy wykonać wyłącznie z okrągłego wodoodpornego przewodu elektrycznego o średnicy zewnętrznej maks. 6,0 - 8,5mm.



Instalacja, zob. str. rozkładana II - III.

Należy zwrócić uwagę na to, aby zamontować silnik wspomagający i moduł elektroniczny z tego samego opakowania (fabrycznie skalibrowane).

Dla przewodu łączącego zasilacz impulsowy z układem elektronicznym niezbędna jest rura ochronna, zob. strona rozkładana I.

Otynkować ścianę i wyłożyć płytkami do krawędzi osłony montażowej.



Obsługa,

zob. informacja techniczna, 99.0409.xxx / 99.0438.xxx.

Uruchamianie trybu nastawczego

Odłączyć napięcie zasilające układu elektronicznego i ponownie podłączyć po 10 s.

W trybie nastawczym powinna zapalić się lampka kontrolna układu czujników armatury, jeżeli osiągnięty zostanie obszar detekcji czujnika.

Tryb nastawczy jest kończony automatycznie po upływie 3 minut.



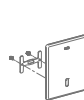
Konserwacja, zob. str. rozkładana III - IV.

- Zamykanie dopływu wody
- Wyłączenie napięcia zasilającego
- Sprawdzić wszystkie części, oczyścić i ewent. wymienić.

Kalibracja silnika wspomagającego, zob. strona rozkładana III, rys. [4] - [6].

Uwaga: Kalibrację silnika wspomagającego należy przeprowadzić poza zbiornikiem splukującym!

W tym przypadku silnik wspomagający nie może być podłączony.



Części zamienne

zob. strona rozkładana I
(* = wyposażenie dodatkowe).

Pielęgnacja

Wskazówki dotyczące pielęgnacji armatury zamieszczono w załączonej instrukcji pielęgnacji.

Usterka / Przyczyna / Środek zaradczy

Usterka	Przyczyna	Środek zaradczy
Po zakończeniu kalibracji dioda LED w układzie elektronicznym miga w sposób ciągły	<ul style="list-style-type: none"> Przeszkoda w procesie kalibracji Usterka silnika wspomagającego 	<ul style="list-style-type: none"> Przeprowadzić ponownie kalibrację; sprawdzić, czy nie występuje żadna przeszkoda w zakresie regulacji silnika wspomagającego Wymienić silnik wspomagający
Brak splukiwania	<ul style="list-style-type: none"> Brak napięcia (nie miga dioda LED w układzie elektronicznym) Uszkodzony układ elektroniczny (dioda LED nie miga lub świeci stale) Usterka silnika wspomagającego Brak styku w złączu wtykowym Obszar detekcji układu czujników jest zbyt mały Silnik wspomagający i układ elektroniczny nie są ze sobą skalibrowane Przerwany dopływ wody 	<ul style="list-style-type: none"> Włączyć zasilanie napięciem lub wymienić zasilacz impulsowy Wymienić układ elektroniczny Wymienić silnik wspomagający Połączyć złącze wtykowe Zwiększyć obszar detekcji za pomocą zdalnego sterowania (akcesoria 36 407) / aplikacji Wykalibrować silnik wspomagający Otworzyć główny zawór odcinający w zbiorniku splukującym
Woda wypływa nieprzerwanie	<ul style="list-style-type: none"> Zawór odpływowy nie zamyka się 	<ul style="list-style-type: none"> Wykonać konserwację zaworu odpływowego lub go wymienić, zob. Informacja techniczna dot. zbiornika splukującego Wykalibrować silnik wspomagający
Splukiwanie przypadkowe	<ul style="list-style-type: none"> Obszar detekcji układu czujników jest zbyt duży 	<ul style="list-style-type: none"> W obszarze detekcji znajduje się obiekt położony po przeciwnej stronie. Zmniejszyć obszar detekcji za pomocą zdalnego sterowania (akcesoria 36 407) / aplikacji
Zbyt mała objętość splukiwania	<ul style="list-style-type: none"> Uszkodzony lub niewykalibrowany silnik wspomagający (obracanie nie zostało całkowicie wykonane) Zbyt duża ilość wody pozostającej w zbiorniku splukującym Zbyt niski poziom wody w zbiorniku splukującym 	<ul style="list-style-type: none"> Wymienić lub wykalibrować silnik wspomagający Przesunąć w dół suwak wody resztkowej na zaworze odpływowym Obrócić do góry pływak zaworu napełniającego

Bluetooth®

Połączenie niemożliwe	<ul style="list-style-type: none"> Brak odbioru/połączenie przerwane Źródło zakłóceń w obszarze zasięgu Przeszkoda na ścieżce transmisji radiowej Wykryciu obiektu 	<ul style="list-style-type: none"> Ponownie umieścić urządzenie w obszarze zasięgu Zdezaktywować źródło zakłóceń (przestrzegać dokumentacji producenta!) Usunąć przeszkodę ze ścieżki transmisji radiowej Obszar detekcji musi być pusty
Obsługa przerwana w trakcie pracy	<ul style="list-style-type: none"> Źródło zakłóceń w obszarze zasięgu Przeszkoda na ścieżce transmisji radiowej 	<ul style="list-style-type: none"> Zdezaktywować źródło zakłóceń (przestrzegać dokumentacji producenta!) Usunąć przeszkodę ze ścieżki transmisji radiowej



- وقت الانتظار بعد التنظيف 5 ثوان
- الحد الأدنى للتأخير 5 ثوان
- (2 - 10 ثوان، قابل للضبط)
- منطقة الاكتشاف وفقاً لـ Kodak Gray Card، الجانب الرمادي، 10x8 بوصات، العرض: 75 سم
- نوع الحماية
- - التجهيزات
- - وضع الإمداد بالطاقة المفتوح

- بيانات الاختبار الكهربائي
- فئة البرامج A
- فئة التلوث 2
- التغيير المفاجئ في الفولطية المقدرة 2500 فولت
- درجة الحرارة لاختبار تأثير الكرة 100 درجة مئوية

تم إجراء اختبار التوافق الكهرومغناطيسي (اختبار انبعاث التداخل) بالفولطية المقدرة والتيار المقدر.

التركيب الكهربائي، انظر الصفحة المطوية | يجب أن يقوم فني مؤهل بإجراء أعمال التركيب الكهربائي. كما يجب إجراء هذه الأعمال وفقاً للوائح IEC 60364-7-701 (المطابقة لـ VDE 0100 الجزء 701) بالإضافة إلى جميع اللوائح المحلية والإقليمية.

يمكن استخدام كابلات دائرية مقاومة للمياه بقطر خارجي يتراوح من 6.0 إلى 8.5 ملم فقط.

التركيب راجع الصفحة المطوية II - III.

تأكد من تركيب المحرك الإضافي والوحدة الإلكترونية من نفس الوحدة الموجودة بالعبوة (تتم المعايرة في المصنع).

يلزم توفر أنبوب فارغ للخط بين المحول وضع الإمداد بالطاقة المفتوح والإلكترونيات، انظر الصفحة المطوية |.

ضع الجبس والبلاط على الحائط، باستثناء منطقة حماية الهيكل الخارجي.

التشغيل
رؤية المنتج الفني 99.0438.xxx / 99.0409.xxx

تنشيط نمط الضبط
قم بفصل الإمداد بالطاقة من الإلكترونية ثم أعد توصيله بعد 10 ثوانٍ. يضيء ضوء المراقبة في جهاز التحسس في نمط الضبط عند الوصول لمجال الكشف للخلط بواسطة أحد المستخدمين القريبين. يتم إنهاء نمط الضبط بعد 3 دقائق أوتوماتيكياً.

الصيانة
• قم بإيقاف خط تغذية المياه الساخنة والباردة.
• افصل فلتية الإمداد.
• افحص كل المكونات وقم بتنظيفها واستبدالها إذا لزم الأمر.

معايرة المحرك الإضافي، انظر الصفحة المطوية III، الشكل [4]-[6].
تنبيه: يجب معايرة المحرك الإضافي خارج الحوض.
يجب عدم توصيل المحرك الإضافي عند إجراء هذه العملية.

ملاحظات الأمان



- تجنب الخطر الناجم عن كوابل الإمداد بالفولطية التالفة. في حالة تلف كابل الإمداد بالفولطية، يجب استبداله من قبل المصنع أو قسم خدمة العملاء أو من قبل شخص مؤهل على قدم المساواة.
- لا يمكن التركيب إلا في الغرف الخالية من الجليد.
- تعتبر وحدة الإمداد بالطاقة ذات التغذية المتناوبة مناسبة للاستخدام داخل المنازل فقط.
- يجب عدم وضع سلك التوصيل بقوة 230 فولت في الحوض كما يجب عدم تركيب المحول وضع الإمداد بالطاقة المفتوح في الحوض.
- يجب أن تكون فلتية الإمداد قابلة للتحويل بطريقة منفصلة.
- لا تستخدم سوى قطع الغيار والإضافات الأصلية. سيؤدي استخدام قطع غيار أخرى إلى إلغاء الضمان والرقم التعريفي لجهة التعاقد (CE)، وقد يؤدي إلى حدوث إصابات.

ضغط التشغيل



مع إصدار Bluetooth® 4.0.

يجب أولاً تثبيت التطبيق المطلوب لوظيفة محطة الترخيف على يتوفر التطبيق المطلوب مجاناً في متجر iTunes (يتطلب وجود حساب Apple) ومتجر Google Play (يتطلب وجود حساب Google)، راجع الصفحة المطوية |.

بالنسبة للتشغيل في ظل الظروف البيئية المعاكسة، في المياني / الغرف ذات الحوائط الأسمنتية المقواة أو الإطارات الفولاذية والحديدية، أو بالقرب من إعاقات المعادن (على سبيل المثال الأثاث)، يمكن إعاقة أو مقاطعة استقبال Bluetooth.

نوع الإعاقة	التداخل أو الإعاقة المحتملة
الخشيب، المواد الصناعية	منخفض
المياه، قوالب الحجارة، الرخام	متوسط
المواد اللاصقة، الأسمنت، الزجاج، خشب صلب	عالي
المعدن	مرتفع للغاية

يجب إجراء تثبيت خارج كابينة البخار في منطقة الوصول. يعمل مهابه Bluetooth® بنطاق تردد 2.4 جيجا هرتز. يجب تجنب التثبيت بالقرب من الأجهزة ذات نفس نطاق التردد (على سبيل المثال، الأجهزة اللاسلكية والهواتف الرقمية اللاسلكية (DECT) وهكذا (راجع مستندات المصنع)).

البيانات الفنية

- فلتية الإمداد: 100-240 فلت للتيار المتردد 50-60 هرتز / 6.75 فلت للتيار المتناوب
- الطاقة الكهربائية المسحوبة: 4 واط

Bluetooth®:

- استهلاك الطاقة:
- الخرج:
- Bluetooth® - الإصدار:
- Bluetooth® - مسافة النقل: (وفقاً لظروف البيئة)

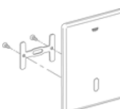
1 واط
Bluetooth® - الفئة 2
4.0
حوالي 10م

الخدمة والصيانة

للحصول على إرشادات حول خدمة وصيانة هذا الخلاط الرجاء الاطلاع على تعليمات الخدمة والصيانة المرفقة.

قطع الغيار

راجع الصفحة المطوية | (*) = إضافات خاصة



الخطأ/السبب/الحل

الخطأ	السبب	الحل
يومض مصباح LED في الإلكترونيات باستمرار بعد المعايرة.	<ul style="list-style-type: none"> عائق أثناء المعايرة خلل في المحرك الإضافي 	<ul style="list-style-type: none"> قم بإجراء المعايرة مرة أخرى، مع ضمان عدم وجود عائق في نطاق ضبط المحرك الإضافي استبدل المحرك الإضافي
لا يحدث تنظيف	<ul style="list-style-type: none"> لا توجد فولطية (مصباح LED في الإلكترونيات لا يومض) خلل في الإلكترونيات (مصباح LED لا يومض أو يضيء بشكل دائم) خلل في المحرك الإضافي موصل قابس بدون تلامس تم ضبط منطقة الاكتشاف في نظام المستشعر على قيمة منخفضة للغاية لم تتم معايرة المحرك الإضافي والإلكترونيات مقاطعة مصدر المياه 	<ul style="list-style-type: none"> قم بتشغيل مصدر الطاقة أو استبدل وضع الإمداد بالطاقة المفتوح استبدل الإلكترونيات استبدل المحرك الإضافي ركب موصل القابس قم بزيادة منطقة الاكتشاف باستخدام جهاز التحكم عن بُعد (ملحقات خاصة 36 407) / التطبيق قم بمعايرة المحرك الإضافي افتح الصمام الفاصل في الحوض
تدفق الماء باستمرار	<ul style="list-style-type: none"> عدم إغلاق أداة المهدر 	<ul style="list-style-type: none"> قم بصيانة أداة الماء المهدر أو استبدالها، ارجع إلى معلومات المنتج الفنية المتعلقة بالحوض. قم بمعايرة المحرك الإضافي
تنظيف غير مطلوب	<ul style="list-style-type: none"> تم ضبط منطقة الاكتشاف في نظام المستشعر على قيمة مرتفعة للغاية 	<ul style="list-style-type: none"> تم اكتشاف شيء مقابل. قلل منطقة الاكتشاف باستخدام جهاز التحكم عن بُعد (ملحقات خاصة 36 407) / التطبيق
مستوى التدفق منخفض للغاية	<ul style="list-style-type: none"> خلل في المحرك الإضافي أو لم تتم معايرته (دوران غير مكتمل) معدل التدفق المتخلف في الحوض مرتفع للغاية معدل التدفق في الحوض منخفض للغاية 	<ul style="list-style-type: none"> استبدل المحرك الإضافي أو قم بمعايرته ادفع مزلفة التدفق المتخلف في أداة الماء المهدر إلى أسفل اجذب عوامة صمام التعبئة إلى أعلى

Bluetooth

التوصيل غير ممكن	<ul style="list-style-type: none"> لا يوجد استقبال/الاتصال تمت مقاطعته التداخلات في منطقة الاستقبال عائق في مسار الإرسال الكشف عن الكائن 	<ul style="list-style-type: none"> أعد الجهاز إلى نطاق الاستقبال افصل مصدر التداخل (راجع مستندات المصنع) قم بالإزالة من مسار اللاسلكي يجب الحفاظ على نطاق الكشف بشكل واضح دائمًا.
توقف أثناء التشغيل	<ul style="list-style-type: none"> التداخلات في منطقة الاستقبال عائق في مسار الإرسال 	<ul style="list-style-type: none"> افصل مصدر التداخل (راجع مستندات المصنع) قم بالإزالة من مسار اللاسلكي



Πληροφορίες ασφαλείας



Αποφύγετε τους κινδύνους από τα φθαρμένα καλώδια τροφοδοσίας τάσης. Εάν το καλώδιο τροφοδοσίας τάσης έχει φθαρεί, θα πρέπει να αντικατασταθεί από τον κατασκευαστή, το σέρβις ή αντίστοιχα από ένα κατάλληλα καταρτισμένο άτομο.

- Η εγκατάσταση επιτρέπεται αποκλειστικά σε προστατευμένους από τον παγετό χώρους.
- Το τροφοδοτικό προορίζεται αποκλειστικά για χρήση σε κλειστούς χώρους.
- Το καλώδιο σύνδεσης των 230 V δεν επιτρέπεται να οδηγηθεί μέσα στο δοχείο πλύσης και ο Τροφοδοτικό δεν επιτρέπεται να τοποθετηθεί μέσα στο δοχείο πλύσης.
- Η τροφοδοσία τάσης θα πρέπει να συνδεθεί ξεχωριστά.
- Χρησιμοποιείτε **αποκλειστικά γνήσια ανταλλακτικά και αξεσουάρ**. Η χρήση άλλων εξαρτημάτων συνεπάγεται την ακύρωση της εγγύησης και του σήματος CE, ενώ μπορεί να οδηγήσει σε τραυματισμούς.

Προϋποθέσεις λειτουργίας



με έκδοση **Bluetooth®** 4.0. Η **νεότερη έκδοση** της αναγκαίας για τη λειτουργία του συστήματος εφαρμογής **πρέπει** πρώτα να εγκατασταθεί στη συσκευή χειρισμού για κινητά. Η εφαρμογή διατίθεται δωρεάν στο iTunes Store (απαιτείται λογαριασμός Apple) και στο Google Play Store (απαιτείται λογαριασμός Google), βλέπε αναδιπλούμενη σελίδα I.

Σε περίπτωση λειτουργίας υπό δυσχερείς συνθήκες περιβάλλοντος, π.χ. σε κτίρια/χώρους με τοίχους από σκυρόδεμα και χάλυβα, με χάλυβα και πλαίσια από χάλυβα ή κοντά σε μεταλλικά εμπόδια (π.χ. έπιπλα), η λήψη Bluetooth ενδέχεται να παρουσιάσει προβλήματα και να διακοπεί.

Είδος εμποδίου	Κίνδυνος παρεμβολών ή/και θωράκισης
Ξύλο, Πλαστικό	Χαμηλός
Νερό, Τούβλα, Μάρμαρο	Μεσαίος
Σοβάς, σκυρόδεμα, γυαλί, πασίφ ξύλο	Υψηλός
Μέταλλο	Ιδιαίτερα υψηλός

Η διάταξη προσαρμογής **Bluetooth®** λειτουργεί στη ζώνη συχνοτήτων 2,4GHz.

Θα πρέπει να αποφεύγεται η εγκατάσταση κοντά σε συσκευές που λειτουργούν στην ίδια ζώνη συχνοτήτων (π.χ. συσκευές W-LAN, τηλέφωνα DECT κ.λπ. (λαμβάνετε υπόψη την τεκμηρίωση του κατασκευαστή!)).

Τεχνικά στοιχεία

- Τροφοδοσία τάσης: 100-240 V AC 50-60 Hz/6,75 V DC
- Ισχύς: 4 W

Bluetooth®:

- Λήψη ισχύος: 1W
- Ισχύς εξόδου: Bluetooth® Class 2
- Έκδοση Bluetooth®: 4.0
- Απόσταση μετάδοσης Bluetooth®: περ. 10m (ανάλογα με τις συνθήκες περιβάλλοντος)

- Ελάχιστος χρόνος αδράνειας (δυνατότητα ρύθμισης από 2 - 10 δευτερόλεπτα): 5 δευτερόλεπτα
- Χρόνος διακοπής μετά από πλύση: 5 δευτερόλεπτα
- Περιοχή ανίχνευσης κατά Kodak Gray Card, γκρι πρότυπο σελίδας, 8x10", κάθετη διάταξη σελίδας: 75cm
- Βαθμός Προστασίας
 - Εξαρτήματα IP 59K
 - Τροφοδοτικό IP 55

Ηλεκτρικά στοιχεία ελέγχου

- Κατηγορία λογισμικού: A
- Βαθμός ρύπανσης: 2
- Κρουστική τάση μέτρησης: 2500 V
- Θερμοκρασία του ελέγχου πίεσης σφαίρας: 100 °C

Ο έλεγχος της ηλεκτρομαγνητικής συμβατότητας (έλεγχος εκπομπής παρεμβολών) πραγματοποιήθηκε με την τάση μέτρησης και το ρεύμα μέτρησης.



Ηλεκτρική εγκατάσταση, βλέπε αναδιπλούμενη σελίδα I.

Η ηλεκτρική εγκατάσταση επιτρέπεται να γίνει μόνο από ειδικευμένο ηλεκτρολόγο! Θα πρέπει να τηρηθούν οι προδιαγραφές κατά IEC 60364-7-701 (αντιστ. VDE 0100 Μέρος 701) καθώς και όλες οι τοπικές και εθνικές διατάξεις!

Επιτρέπεται να χρησιμοποιηθεί μόνο αδιάβροχο καλώδιο κυκλι-κής διατομής με μέγιστη εξωτερική διάμετρο 6,0 έως 8,5mm.



Εγκατάσταση, βλέπε αναδιπλούμενη σελίδα II - III.

Θα πρέπει να τοποθετήσετε τον σερβοκινητήρα και το ηλεκτρονικό στοιχείο από την ίδια συσκευασία (καλιμπραρισμένα από το εργοστάσιο).

Για το καλώδιο μεταξύ του μετατροπέα και του ηλεκτρονικού συστήματος απαιτείται ένας κοίλος σωλήνας, βλέπε αναδιπλούμενη σελίδα I.

Τοποθετήστε το επίχρισμα στον τοίχο και περάστε τα πλακάκια μέχρι την προστασία τοιχοποιίας.



Χειρισμός,

βλ. τεχνικές πληροφορίες, 99.0409.xxx / 99.0438.xxx.

Ενεργοποίηση κατάστασης ρυθμίσεων

Διακόψτε την τροφοδοσία τάσης του ηλεκτρονικού συστήματος και αποκαταστήστε την μετά από 10 δευτερόλεπτα.

Στην κατάσταση ρύθμισης ανάβει η λυχνία ελέγχου του αισθητήρα, εάν κάποιος προσεγγίσει το εξάρτημα και εισέλθει εντός της περιοχής ανίχνευσης.

Η κατάσταση ρύθμισης τερματίζεται αυτόματα μετά από 3 λεπτά.



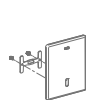
Συντήρηση, βλέπε αναδιπλούμενη σελίδα III - IV.

- Διακόψτε την τροφοδοσία νερού
- Διακόψτε την τροφοδοσία τάσης
- Ελέγξτε όλα τα εξαρτήματα, καθαρίστε τα, αν χρειάζεται, αντικαταστήστε τα.

Καλιμπράρισμα σερβοκινητήρα, βλέπε αναδιπλούμενη σελίδα III, εικ. [4] - [6].

Προσοχή: Ο σερβοκινητήρας πρέπει να καλιμπραριστεί έξω από το δοχείο πλύσης!

Ο κινητήρας δεν πρέπει να είναι συνδεδεμένος.

**Ανταλλακτικά**

βλέπε αναδιπλούμενη σελίδα I
(* = Πρόσθετος εξοπλισμός).

Περιποίηση

Τις οδηγίες που αφορούν την περιποίηση αυτού του εξαρτήματος μπορείτε να τις πάρετε από τις συνημμένες οδηγίες περιποίησης.

Βλάβη / Αιτία / Αντιμετώπιση

Βλάβη	Αιτία	Αντιμετώπιση
Το LED του ηλεκτρονικού συστήματος αναβοσβήνει συνεχώς μετά το καλιμπράρισμα	<ul style="list-style-type: none"> • Εμπόδιο κατά το καλιμπράρισμα • Βλάβη σερβοκινητήρα 	<ul style="list-style-type: none"> - Πραγματοποιήστε το καλιμπράρισμα από την αρχή, βεβαιωθείτε ότι δεν υπάρχει κάποιο εμπόδιο στην περιοχή ρύθμισης του σερβοκινητήρα - Αντικατάσταση σερβοκινητήρα
Δε γίνεται πλύση	<ul style="list-style-type: none"> • Δεν υπάρχει τάση (το LED του ηλεκτρονικού συστήματος δεν ανάβει) • Βλάβη ηλεκτρονικού συστήματος (το LED δεν ανάβει ή ανάβει διαρκώς) • Βλάβη σερβοκινητήρα • Ακροδέκτες χωρίς επαφή • Η περιοχή ανίχνευσης αισθητήρα είναι πολύ μικρή • Δεν έχει γίνει συγχρονισμός μεταξύ σερβοκινητήρα και ηλεκτρονικού συστήματος • Η παροχή νερού έχει διακοπεί 	<ul style="list-style-type: none"> - Ενεργοποιήστε την τροφοδοσία τάσης ή αντικαταστήστε τον μετατροπέα - Αντικατάσταση ηλεκτρονικού συστήματος - Αντικατάσταση σερβοκινητήρα - Συνδέστε τους ακροδέκτες - Αυξήστε την περιοχή ανίχνευσης με τον τηλεχειρισμό (πρόσθετος εξοπλισμός 36 407) / εφαρμογή - Καλιμπράρισμα σερβοκινητήρα - Ανοίξτε τη βαλβίδα απομόνωσης στο δοχείο πλύσης
Το νερό ρέει αδιάκοπα	<ul style="list-style-type: none"> • Η βαλβίδα εκροής δεν κλείνει 	<ul style="list-style-type: none"> - Συντηρήστε τη βαλβίδα εκροής ή αντικαταστήστε την, βλέπε τεχνικές πληροφορίες προϊόντος του δοχείου πλύσης - Καλιμπράρισμα σερβοκινητήρα
Ακούσια πλύση	<ul style="list-style-type: none"> • Η περιοχή ανίχνευσης αισθητήρα είναι πολύ μεγάλη 	<ul style="list-style-type: none"> - Ανιχνεύεται ένα αντικείμενο που βρίσκεται απέναντι από τον αισθητήρα. Μειώστε την περιοχή ανίχνευσης με τον τηλεχειρισμό (πρόσθετος εξοπλισμός 36 407) / εφαρμογή
Χαμηλή ποσότητα πλύσης	<ul style="list-style-type: none"> • Βλάβη σερβοκινητήρα ή δεν έχει γίνει καλιμπράρισμα (δεν εκτελείται πλήρης περιστροφή) • Πολύ μεγάλη υπολειπόμενη ποσότητα νερού στο δοχείο πλύσης • Μειωμένη ροή στο δοχείο πλύσης 	<ul style="list-style-type: none"> - Αντικαταστήστε ή καλιμπράρετε τον σερβοκινητήρα - Σπρώξτε προς τα κάτω το σύρτη υπολειπόμενης ροής στη βαλβίδα εκροής - Γυρίστε προς τα επάνω το φλοτέρ της βαλβίδας πλήρωσης

Bluetooth®

Δεν είναι δυνατή η σύνδεση	<ul style="list-style-type: none"> • Δεν πραγματοποιείται λήψη/η σύνδεση διακόπηκε • Παρατηρείται μια πηγή παρεμβολών στην περιοχή λήψης • Παρατηρείται κάποιο εμπόδιο στη ζώνη μετάδοσης • Αναγνώριση αντικειμένου 	<ul style="list-style-type: none"> - Επαναφέρετε τη συσκευή στην περιοχή λήψης - Απενεργοποιήστε την πηγή παρεμβολών (λαμβάνετε υπόψη την τεκμηρίωση του κατασκευαστή!) - Απομακρύνετε το εμπόδιο από τη ζώνη μετάδοσης - Η περιοχή ανίχνευσης πρέπει να διατηρείται ελεύθερη
Ο χειρισμός διακόπηκε κατά τη διάρκεια της λειτουργίας	<ul style="list-style-type: none"> • Παρατηρείται μια πηγή παρεμβολών στην περιοχή λήψης • Παρατηρείται κάποιο εμπόδιο στη ζώνη μετάδοσης 	<ul style="list-style-type: none"> - Απενεργοποιήστε την πηγή παρεμβολών (λαμβάνετε υπόψη την τεκμηρίωση του κατασκευαστή!) - Απομακρύνετε το εμπόδιο από τη ζώνη μετάδοσης



Bezpečnostní informace



Zabraňte nebezpečí úrazu následkem poškozeného kabelu napájecího síťového napětí. Poškozený kabel napájecího síťového napětí je nutné nechat vyměnit u výrobce nebo servisní služby výrobce nebo u kvalifikovaného odborníka.

- Instalace smí být provedena pouze v místnostech chráněných před mrazem.
- Spínací síťový zdroj je vhodný výhradně k používání v uzavřených místnostech.
- 230 V přípojovací kabel se nesmí vést přes splachovací nádržku a Spínací síťový zdroj se nesmí namontovat do splachovací nádržky.
- Napájecí síťové napětí musí být možné samostatně zapínat a vypínat.
- Používejte **pouze originální náhradní díly a příslušenství**. Při použití jiných, neoriginálních dílů neplatí záruka a CE-certifikace, kromě toho hrozí nebezpečí úrazu.

Provozní podmínky



Bluetooth® ve verzi 4.0. Do obslužného zařízení je **nutné** nejprve nainstalovat **nejaktuálnější verzi** aplikace, která je potřebná pro funkci systému.

Potřebnou aplikaci lze získat bezplatně prostřednictvím služby iTunes Store (je potřebný účet vytvořený u společnosti Apple) nebo Google Play Store (je potřebný účet vytvořený u společnosti Google), viz skládací strana I.

Při provozu v nepříznivých okolních podmínkách, jako v budovách / místnostech se železobetonovými stěnami a ocelovými či zelenými rámy nebo v blízkosti překážek (např. nábytku) z kovu, může být příjem signálu Bluetooth rušen nebo přerušen.

Druh zábrany	Rušivý popř. odstiňující potenciál
Dřevo, Plast	Nízký
Voda, Cihly, Mramor	Střední
Omítka, beton, sklo, masivní dřevo	Vysoký
Kov	Velmi vysoký

Adaptér **Bluetooth®** pracuje ve frekvenčním pásmu 2,4 GHz. Je nutno vyhnout se instalaci v blízkosti přístrojů se stejným frekvenčním pásmem (např. přístrojů W-LAN, telefonů DECT atd. (respektovat údaje v dokumentaci výrobce!)).

Technické údaje

- Napájecí napětí: 100-240 V stříd. 50-60 Hz/6,75 V stejnosm.
- Výkon: 4 W

Bluetooth®:

- Příkon: 1 W
- Výstupní výkon: podle specifikace **Bluetooth®** Class 2
- Verze rozhraní **Bluetooth®**: 4.0
- Přenosová vzdálenost rozhraní **Bluetooth®**: asi 10 m (v závislosti na okolních podmínkách)

- Minimální doba prodlevy: 5 s (nastavitelná od 2 - 10 s)
- Doba odstavení po jednom spláchnutí: 5 s
- Přijímací dosah s kartou Kodak Gray Card, šedá strana, 8 x 10", příčný formát: 75cm
- Druh el. ochrany
 - Armatura IP 59K
 - Spínací síťový zdroj IP 55

Elektrické kontrolní údaje

- Třída software A
- Stupeň znečištění 2
- Zatěžovací rázové napětí 2500 V
- Teplota při zkoušce tvrdosti vtlačováním 100 °C

Zkouška elektromagnetické slučitelnosti (zkouška vysílání rušivých signálů) byla provedena při jmenovitém napětí a jmenovitém proudu.



Elektrická instalace, viz skládací strana I.

Elektrickou instalaci smí provést pouze kvalifikovaný elektroinstalatér! Přitom je nutno dodržovat předpisy IEC 60364-7-701 (odpovídá normě VDE 0100 část 701), jakož i všechny platné národní předpisy a normy pro elektrickou instalaci!

Pro elektroinstalaci se smí použít pouze proti vodě izolovaný kabel s kruhovým průřezem a s vnějším průměrem 6,0 až 8,5mm.

Instalace, viz skládací stranu II - III.



Při montáži servomotoru a elektronického modulu dbejte na to, aby tyto díly pocházely ze stejného balení (kalibrace z výroby).

Pro vedení mezi Spínací síťovým zdrojem a elektronikou je nutno použít ochrannou trubku, viz skládací strana I.

Načisto omítnutou stěnu obložte obkládačkami až po krytí hrubé montáže.



Obsluha,

viz technické informace, 99.0409xxx / 99.0438.xxx.

Aktivování režimu nastavování

Přerušete přívod napájecího napětí k elektronice a po uplynutí 10 s opět zapojte.

Dojde-li při přibližování objektu k armatuře k dosažení přijímacího dosahu, rozsvítí se v režimu nastavování kontrolka senzoriky.

Režim nastavování končí automaticky po uplynutí 3 minut.



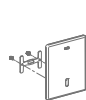
Údržba, viz skládací stranu III - IV.

- Uzavřete přívod vody
- Vypněte napájecí napětí
- Zkontrolujte všechny díly, vyčistěte a podle potřeby vyměňte.

Kalibrace servomotoru, viz skládací strana III, obr. [4] - [6].

Pozor: Servomotor se musí kalibrovat mimo splachovací nádržky!

Servomotor nesmí být přitom připojen.

**Náhradní díly**

viz skládací strana I (* = zvláštní příslušenství).

Ošetřování

Pokyny k ošetřování této armatury jsou uvedeny v příloženém návodu k údržbě.

Závada / příčina / odstranění

Závada	Příčina	Odstranění
Po kalibraci stále bliká LED v elektronice	<ul style="list-style-type: none"> • Překážka při kalibraci • Vadný servomotor 	<ul style="list-style-type: none"> - Kalibraci proveďte znovu a přitom zajistěte, aby se v rozsahu seřizování servomotoru nenacházela žádná překážka - Vyměňte servomotor
Nefunguje splachování	<ul style="list-style-type: none"> • Systém je bez el. napětí (neblíká LED v elektronice) • Vadná elektronika (LED neblíká nebo trvale svítí) • Vadný servomotor • Zásuvný konektor nemá kontakt • Přijímací dosah senzoriky je nastaven na příliš malou vzdálenost • Nebyla provedena vzájemná kalibrace servomotoru a elektroniky • Přerušený přívod vody 	<ul style="list-style-type: none"> - Zapněte napájecí napětí nebo vyměňte Spínací síťový zdroj - Vyměňte elektroniku - Vyměňte servomotor - Spojte zásuvný konektor - Pomocí dálkového ovládání zvyšte přijímací dosah (zvláštní příslušenství 36 407) / aplikaci - Proveďte kalibraci servomotoru - Otevřete předuzávěr ve splachovací nádržce
Voda nepřetržitě vytéká	<ul style="list-style-type: none"> • Neuzavírá se vypouštěcí ventil 	<ul style="list-style-type: none"> - Opravte nebo vyměňte vypouštěcí ventil, viz Technické informace splachovací nádržky - Proveďte kalibraci servomotoru
Samovolné splachování	<ul style="list-style-type: none"> • Přijímací dosah senzoriky je nastaven na příliš velkou vzdálenost 	<ul style="list-style-type: none"> - Snímán je protilehlý objekt. Pomocí dálkového ovládání zredukujte přijímací dosah (zvláštní příslušenství 36 407) / aplikaci
Příliš malé množství splachovací vody	<ul style="list-style-type: none"> • Vadný nebo nekalibrovaný servomotor (otáčení neprobíhá kompletně) • Příliš velké množství zbytkové vody ve splachovací nádržce • Příliš malé množství vody ve splachovací nádržce 	<ul style="list-style-type: none"> - Vyměňte servomotor nebo proveďte kalibraci - Šoupátko zbytkové vody na vypouštěcí ventilu posuňte směrem dolů - Plovák plnicího ventilu otáčejte směrem nahoru

Bluetooth®

Nelze navázat spojení	<ul style="list-style-type: none"> • Nelze přijímat signál / spojení je přerušeno • Zdroj rušení v oblasti příjmu • Příklad překážka v dráze vysokofrekvenčního signálu • Zaregistrování objektu 	<ul style="list-style-type: none"> - Přemístěte zařízení zpět do oblasti příjmu - Deaktivujte zdroj rušení (postupujte podle pokynů uvedených v dokumentaci výrobce!) - Odstraňte překážku z dráhy vysokofrekvenčního signálu - Prostor dosahu registrace se musí udržovat volný
Přerušování obsluhy během provozu	<ul style="list-style-type: none"> • Zdroj rušení v oblasti příjmu • Příklad překážka v dráze vysokofrekvenčního signálu 	<ul style="list-style-type: none"> - Deaktivujte zdroj rušení (postupujte podle pokynů uvedených v dokumentaci výrobce!) - Odstraňte překážku z dráhy vysokofrekvenčního signálu



Biztonsági információk



A sérült áramellátó kábel veszélyforrás lehet, ezért ügyeljen annak épségére. Az áramellátó kábelt annak sérülése esetén a gyártónak vagy a gyártó vevőszolgálatának, illetve hasonlóan szakképzett személynek kell kicserélnie.

- A felszerelést csak fagymentes helyiségekben szabad végezni.
- A hálózati kapcsoló használata kizárólag belső terekben engedélyezett.
- A 230 V-os csatlakozókábelt tilos az öblítőtartályba bevezetni és tilos a Hálózati kapcsolót az öblítőtartályba beszerelni.
- Az áramellátást úgy kell megoldani, hogy az külön kapcsolható legyen.
- **Csak eredeti alkatrészeket és tartozékokat** használjon! Más alkatrészek használata a garancia és a CE-jelölés érvényességének megszűnéséhez és sérülésekhez vezethet.

Üzemelési feltételek



4.0 verziójú *Bluetooth*[®]. A rendszer működéséhez szükséges alkalmazás **legújabb verzióját** először telepíteni **kell** a kezelőeszközre. A szükséges alkalmazás ingyenesen hozzáférhető az iTunes Store (Apple-fiók szükséges) és a Google Play áruházakban (Google-fiók szükséges), lásd I. kihajtható oldal.

Az előnytelen környezeti feltételek mellett történő üzemeltetés, a vasbetonból készült, illetve acél- vagy vaskeretes falakkal rendelkező épületek/termek, továbbá a fémből készült akadályok (pl. bútorok) közelsége zavarhatja a Bluetooth vételt, és a kapcsolat megszakadhat.

Akadály fajtája	Zavarási, illetve árnyékolási képesség
fa, műanyag	alacsony
víz, tégl, márvány	közepes
Vakolat, beton, üveg, tömör fa	nagy
fém	nagyon nagy

A *Bluetooth*[®] adapter a 2,4 GHz-es frekvenciasávon üzemel. Ne szerelje fel az eszközt azonos frekvenciasávban üzemelő készülékek (pl. W-LAN készülékek, DECT telefonok – olvassa el a gyártó dokumentációját!) közelébe.

Műszaki adatok

- Feszültségellátás: 100-240 V AC 50-60 Hz/6,75 V DC
- Teljesítmény: 4 W

Bluetooth[®]:

- Felvett teljesítmény: 1 W
- Leadott teljesítmény: *Bluetooth*[®] specifikáció – 2-es osztály
- *Bluetooth*[®]-verzió: 4.0
- *Bluetooth*[®] átviteli távolság: kb. 10 m (a környezeti feltételektől függően)

- Minimális eltelt idő: (2 - 10 s beállítható) 5 s
- Zárási idő öblítés után: 5 s
- Érzékelési terület a Kodak Gray Card, szürke oldal, 8x10", keresztformátum szerint: 75cm
- Védelmi szint
 - Csapterlep IP 59K
 - Hálózati kapcsoló IP 55

Villamossági vizsgálati adatok

- Szoftver osztály A
- Szennyezettségi fok 2
- Mérési – lököfeszültség 2500 V
- A golyónyomás-vizsgálat hőmérséklete 100 °C

Az elektromágneses összeférhetőség (zavarkibocsátás) vizsgálata a mérési feszültség és mérési áramerősség mellett történik.



Elektromos bekötés, lásd a I. kihajtható oldal.

A villanszerelési munkákat csak szakképzett villanszerelő végezheti el! Ennek során be kell tartani az IEC 60364-7-701 (VDE 0100 701. rész szerinti) előírásait, valamint minden nemzeti és helyi előírást.

Csak vízálló, kör keresztmetszetű 6,0 - 8,5mm külső átmérőjű kábelt szabad használni.



Felszerelés, lásd a II. - III. kihajtható oldal.

Figyelni kell arra, hogy a szervomotort és az elektronikai modult ugyanabból a csomagolási egységből kell felhasználni (gyárilag kalibrált).

Az Hálózati kapcsoló és a elektronika közötti vezeték számára egy üres cső szükséges, lásd I. kihajtható oldal.

A falat vakolja készre, és csempézzé be a nyersfalazat védőjéig.



Kezelés,

lásd műszaki leírását, 99.0409.xxx / 99.0438.xxx.

A beállító üzemmód aktiválása

Szakítsa meg az elektronikán a feszültségellátást és 10 másodperc után kapcsolja vissza.

A beállítási móduzban az érzékelőben az ellenőrzőlámpa világít, amikor a szerelvényhez történő közelítés során eléri az érzékelési területet.

A beállítási móduz 3 perc után automatikusan befejeződik.

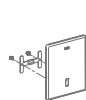


Karbantartás, lásd a III - IV. kihajtható oldal.

- Zárja el a vízellátást.
- Kapcsolja ki a feszültségellátást.
- Ellenőrizze, tisztítsa meg és esetleg cserélje ki az összes alkatrészt.

Szervomotor kalibrálása, lásd: III kihajtható oldal [4] - [6]. ábra.

Figyelem: A szervomotort az öblítőtartályon kívül kell kalibrálni! **Ennél a szervomotornak nem szabad bekötte lenni.**

**Pótalkatrészek**

lásd I. kihajtható oldal (* = speciális tartozékok).

Ápolás

A szerelvény tisztítására vonatkozó útmutatást a mellékelt ápolási utasítás tartalmazza.

Hiba /Ok/ Elhárítás

Hiba	Ok	Elhárítás
Az elektronika LED-je a kalibrálás után folyamatosan villog	<ul style="list-style-type: none"> • Akadály a kalibrálás során • Szervomotor hibás 	<ul style="list-style-type: none"> - Végezze el újra a kalibrálást, közben gondoskodjon arról, hogy a szervomotor állítási tartományában ne legyen akadály - Szervomotor cseréje
Nincs öblítés	<ul style="list-style-type: none"> • Nincs feszültség (az elektronika LED-je nem villog) • Elektronika meghibásodott (a LED nem villog, vagy folyamatosan világít) • Szervomotor hibás • A dugaszolócsatlakozó nem érintkezik • A szenzorok észlelési területe túl kicsire lett állítva • A szervomotor és az elektronika nem lett egymáshoz illesztve • A vízellátás megszakadt 	<ul style="list-style-type: none"> - Kapcsolja be az áramellátást vagy cserélje ki a Hálózati kapcsolót - Elektronika cseréje - Szervomotor cseréje - Nyomja össze a dugaszolócsatlakozót - Növelje az érzékelési távolságot a távirányítóval (különleges tartozék, rendelési sz.: 36 407) / alkalmazás - Szervomotor kalibrálása - Nyissa ki az öblítőtartály sarokszelepét
A víz megszakítás nélkül folyik	<ul style="list-style-type: none"> • Nem zár el a kifolyószelep 	<ul style="list-style-type: none"> - Az ürítőszelep karbantartásához vagy cseréjéhez lásd a hozzá tartozó műszaki termékismertetőt. - Szervomotor kalibrálása
Nem kívánt öblítés	<ul style="list-style-type: none"> • A szenzorok érzékelési területe túl nagyra lett állítva 	<ul style="list-style-type: none"> - Egy szemben lévő tárgyat észlelt. Csökkentse az érzékelési távolságot a távirányítóval (különleges tartozék 36 407) / alkalmazás
Az öblítési mennyiség túl kevés	<ul style="list-style-type: none"> • Szervomotor hibás vagy nincs kalibrálva (Nem forog teljesen) • Túl magas a maradék vízszint az öblítőtartályban • Túl csekély a vízmennyiség az öblítőtartályban 	<ul style="list-style-type: none"> - Cserélje ki a szervomotort vagy kalibrálja be - Tolja le a maradékvíz-tolattyút az ürítőszelepen - Csavarja feljebb a töltőszelep úszóját

Bluetooth®

A csatlakozás nem lehetséges	<ul style="list-style-type: none"> • Nincs vétel/a kapcsolat megszakadt • Zavarforrás a vételi tartományban • Akadály a rádióhullám útjában • Objektum észlelését 	<ul style="list-style-type: none"> - Vigye vissza a készüléket a vételi tartományba - Szüntesse meg a zavarforrást (olvassa el a gyártó dokumentációját!) - Távolítsa el az akadályt a rádióhullámok útjából - Az érzékelési területet szabadon kell hagyni
A kezelés üzem közben megszakadt	<ul style="list-style-type: none"> • Zavarforrás a vételi tartományban • Akadály a rádióhullám útjában 	<ul style="list-style-type: none"> - Szüntesse meg a zavarforrást (olvassa el a gyártó dokumentációját!) - Távolítsa el az akadályt a rádióhullámok útjából



Informações de segurança



Evitar o perigo causado por cabos de ligação ao fonte chaveada externo danificados. No caso de danos, o cabo de ligação ao fonte chaveada externo terá de ser substituído pelo fabricante ou pelo respectivo serviço a clientes, ou por pessoas com qualificações idênticas.

- A instalação apenas pode ser efectuada em compartimentos anticongelantes.
- A fonte chaveada destina-se exclusivamente ao uso em compartimentos fechados.
- O cabo de ligação de 230 V não deve ser conduzido para a cisterna e o fonte chaveada não deve ser montado no interior da cisterna.
- A tensão de alimentação deve poder ser ligada e desligada em separado.
- Utilizar **apenas peças sobresselentes e acessórios originais**. A utilização de outras peças leva à anulação da garantia, bem como da identificação CE e pode provocar ferimentos.

Condições de funcionamento



Bluetooth® Versão 4.0. As aplicações necessárias para o funcionamento do sistema, **devem**, em primeiro lugar, ser instaladas no painel de controlo.

Instalar **versão mais recente**. A aplicação necessária pode ser obtida gratuitamente na iTunes Store (é necessário uma conta na Apple) e no Google Play (é necessário uma conta na Google), ver página desdobrável I.

Em caso de funcionamento em condições ambientais desfavoráveis, em edifícios/compartimentos com paredes de betão armado, aço e armação de ferro, ou na proximidade de obstáculos (por ex. peças de móveis) de metal, a recepção Bluetooth pode sofrer interferências e ser interrompida.

Tipo de barreiras	Potencial de interferência ou de blindagem
Madeira, Plástico	Baixo
Água, Tijolo, Mármore	Substancial
Massa de reboco, Betão, Vidro, Madeira maciça	Elevado
Metal	Muito elevado

O adaptador **Bluetooth**® funciona numa banda de frequência de 2,4GHz.

A instalação na proximidade de aparelhos com a mesma banda de frequência (por ex. aparelhos WLAN, telefone DECT, etc. (ter em atenção a documentação do fabricante!)) deve ser evitada.

Dados técnicos

- Alimentação de corrente eléctrica: 100-240 V AC 50-60 Hz/
6,75 V DC
- Potência: 4 W

Bluetooth®:

- Consumo de energia: 1 W
- Potência de saída: **Bluetooth**® Especificação Classe 2
- **Bluetooth**® - Versão: 4.0
- **Bluetooth**® - Distância de transmissão: aprox. 10 m (dependendo das condições ambientais)

- Tempo mínimo de permanência: 5 s (regulável de 2 - 10 s)
- Tempo de inactividade após a descarga: 5 s
- Campo de detecção segundo o Kodak Gray Card, lado cinzento, 8 x 10", formato oblongo: 75cm
- Tipo de protecção
 - Fluxómetro IP 59K
 - Fonte chaveada IP 55

Dados de teste eléctricos

- Classe de software A
- Grau de sujidade 2
- Tensão transitória de dimensionamento 2500 V
- Temperatura do ensaio de Brinell 100 °C

O teste de compatibilidade electromagnética (teste de interferências) foi efectuado com a tensão de dimensionamento e a corrente de dimensionamento.



Instalação eléctrica, página desdobrável I.

A instalação eléctrica só poderá ser realizada por um electricista especializado! Deverão ser respeitadas as normas de acordo com a IEC 60364-7-701 (corresp. à VDE 0100 Parte 701), bem como todas as normas nacionais e locais em vigor!

Só poderá ser utilizado cabo cilíndrico de 6,0 a 8,5mm de diâmetro externo.



Instalação, página desdobrável II - III.

Prestar atenção para que sejam montados o servomotor e o módulo electrónico da mesma unidade por caixa (calibrada na fábrica).

Para o circuito entre o fonte chaveada e o dispositivo electrónico é necessário um tubo vazio, ver página desdobrável I.

Acabar de rebocar a parede e colocar azulejos até à tampa protectora da instalação.



Manuseamento,

ver a informação técnica, 99.0409.xxx / 99.0438.xxx.

Activar o modo de ajuste

Interromper a alimentação de corrente eléctrica na electrónica e após 10 s reestabelecer a mesma.

No modo de ajuste a luz de controlo do sensor acende caso durante a aproximação da torneira seja alcançado o campo de detecção.

O modo de ajuste termina automaticamente após 3 minutos.



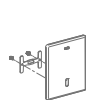
Manutenção, página desdobrável III - IV.

- Fechar o abastecimento de água
- Desligar a alimentação de corrente
- Verificar, limpar e, se necessário, substituir todas as peças.

Calibrar o servomotor, ver página desdobrável III, fig. [4] - [6].

Atenção: O servomotor deve ser calibrado fora da cisterna!

Durante este procedimento, não se pode ligar o servomotor.

**Peças sobresselentes**

ver página desdobrável I (* = acessório especial).

Conservação

As indicações relativas à conservação desta torneira devem ser consultadas nas instruções de conservação fornecidas juntamente.

Avaria/Causa/Solução

Avaria	Causa	Solução
O LED do dispositivo electrónico pisca permanentemente após a calibragem	<ul style="list-style-type: none"> • Obstáculo ao calibrar • Servomotor com defeito 	<ul style="list-style-type: none"> - Efectuar de novo a calibragem; assegurar de que não se encontra nenhum obstáculo nos limites de regulação do servomotor - Substituir o servomotor
Sem descarga	<ul style="list-style-type: none"> • Não há corrente eléctrica (o LED do dispositivo electrónico não pisca) • Dispositivo electrónico avariado (o LED não pisca ou está aceso sem piscar) • Servomotor com defeito • Ficha sem contacto • O campo de detecção do sensor é muito reduzido • O servomotor e o dispositivo electrónico não estão regulados entre si • Foi interrompido o abastecimento de água 	<ul style="list-style-type: none"> - Ligar a alimentação de corrente eléctrica ou substituir o fonte chaveada - Substituir o dispositivo electrónico - Substituir o servomotor - Unir a ficha de ligação - Aumentar o campo de detecção com o controlo remoto (acessório especial 36 407) / aplicação - Calibrar o servomotor - Abrir as válvulas de segurança na cisterna
A água corre ininterruptamente	<ul style="list-style-type: none"> • A válvula de descarga não fecha 	<ul style="list-style-type: none"> - Efectuar a manutenção do escoamento ou substituí-lo, ver a informação técnica sobre os produtos referente à cisterna - Calibrar o servomotor
Descarga indevida	<ul style="list-style-type: none"> • O campo de detecção do sensor é muito grande 	<ul style="list-style-type: none"> - O sensor capta um objecto localizado do outro lado. Reduzir o âmbito de detecção com o controlo remoto (acessório especial 36 407) / aplicação
Muito pouco volume de descarga	<ul style="list-style-type: none"> • Servomotor defeituoso ou não calibrado (a rotação não se realiza completamente) • Caudal de água restante na cisterna demasiado elevado • Quantidade de água no interior da cisterna demasiado reduzida 	<ul style="list-style-type: none"> - Substituir ou calibrar o servomotor - Deslocar o caudal de água restante no escoamento para baixo - Rodar o flutuador da válvula de enchimento para cima

Bluetooth®

Ligação não é possível	<ul style="list-style-type: none"> • Sem recepção/ligação interrompida • Fonte de interferência na área de recepção • Obstáculo no trajecto radioeléctrico • Detecção do objeto 	<ul style="list-style-type: none"> - Voltar à área de recepção - Desactivar fonte de interferências (ter em atenção a documentação do fabricante!) - Retirar o obstáculo do trajecto radioeléctrico - O campo de detecção deve ser mantido livre
Operação interrompida durante funcionamento em curso	<ul style="list-style-type: none"> • Fonte de interferência na área de recepção • Obstáculo no trajecto radioeléctrico 	<ul style="list-style-type: none"> - Desactivar fonte de interferências (ter em atenção a documentação do fabricante!) - Retirar o obstáculo do trajecto radioeléctrico

TR

Güvenlik bilgileri



Hasarlı voltaj besleme kablosu sebebiyle oluşabilecek tehlikelerden kaçının. Herhangi bir hasar oluşumu durumunda gerilim besleme kablosu, üretici veya müşteri hizmetleri veya denginde kalifiye bir eleman tarafından değiştirilmelidir.

- Montaj ancak donmaya karşı emniyetli odalarda yapılabilir.
- Şalter adaptörü sadece kapalı mekanlardaki kullanım için tasarlanmıştır.
- 230V bağlantı kablosu durulama haznesine sokulmamalı ve anahtarlı adaptör durulama haznesine monte edilmemelidir.
- Voltaj beslemesi ayrı olarak ayarlanabilmelidir.
- **Sadece orijinal Grohe yedek parçalarını ve aksesuarlarını** kullanın. Diğer parçaların kullanımı garanti hakkının ortadan kalkmasına, CE işaretinin geçerliliğini kaybetmesine ve yaralanmalara neden olur.

İşletim koşulları



Bluetooth® sürüm 4.0. Sistemin çalışması için gerekli uygulamanın **son sürümü** önce mobil kumanda cihazına **kurulmalıdır**. Gerekli uygulamayı ücretsiz olarak iTunes (Apple'da bir hesap bulunması gerekir) Store'dan ve Google Play Store (Google'da bir hesap bulunması gerekir) 'dan indirebilirsiniz.

Uygun olmayan çevre koşullarındaki, çelik beton duvarlı, çelik ve demir çerçeveli binalardaki/odalardaki veya metal engellerin (örneğin mobilyaların) yakınındaki kullanımda Bluetooth alışı bozulabilir ve kesilebilir.

Bariyer türü	Arıza veya koruma potansiyeli
Ahşap, Plastik	Düşük
Su, Tuğla, Mermer	Orta
Sıva, beton, cam, masif ahşap	Yüksek
Metal	Çok yüksek

Bluetooth® adaptörü, 2,4 GHz frekans bandında çalışır. Aynı frekans bandına sahip cihazların yakınında montaj yapmaktan kaçınılmalıdır (örneğin W-LAN cihazları, DECT telefonları, vs.(üretici belgelerine dikkat edin!)).

Teknik Veriler

- Elektrik girişi: 100-240 V AC 50-60 Hz/6,75 V DC
- Güç: 4 W

Bluetooth®:

- Performans girişi: 1W
- Çıkış gücü: **Bluetooth®** spesifikasyonu sınıf 2
- **Bluetooth®** - sürüm: 4.0
- **Bluetooth®** - aktarma mesafesi: yakl. 10m (çevre koşullarına bağlıdır)

- Minimum gecikme süresi: 5 s (2 - 10 s ayarlanabilir)
- Bir yıkama sonrasında bloke süresi: 5 s
- Kodak Gray Card algı sahası, gri taraf, 8 x 10", en formatı: 75cm
- Koruma türü
 - Batarya IP 59K
 - Anahtarlı adaptör IP 55

Elektrik Kontrol Verileri

- Yazılım sınıfı A
- Kirlenme derecesi 2
- Darbe gerilimi ölçümü 2500 V
- Bilye baskı kontrolü sıcaklığı 100 °C

Elektromanyetik uygunluğun (parazit yollayarak sına) sınanması ölçüm gerilimi ve ölçüm akımı ile yapılır.



Elektrik bağlantıları, bkz. katlanır sayfa I.

Elektrik tesisatı, sadece ehliyetli bir elektrik teknisyeni tarafından yapılmalıdır! Bununla birlikte (VDE 0100 Bölüm 701 uyarınca) IEC 60364-7-701 yönergelerine ve tüm ulusal ve yerel yönergelere dikkat edilmelidir.

Sadece suya dayanıklı, 6,0-8,5mm dış çapa sahip yuvarlak kablo kullanılabilir.



Montaj, bkz. katlanır sayfa II - III.

Aynı ambalaj biriminden servo motorun ve elektronik modülün monte edilmesine dikkat edilmelidir (fabrika tarafından kalibre edilmiş).

Anahtarlı adaptör ve Elektronik arasındaki bağlantı için boş bir boru gereklidir, bkz. katlanır sayfa I.

Duvarın sıva işlerini bitirin ve ön montaj korumasına kadar fayans döşeyin.



Kullanım,

teknik ürün bilgilerine bakın, 99.0409.xxx / 99.0438.xxx.

Ayar modunu aktive edin

Elektronikteki gerilim beslemesini kesin ve 10 s sonra tekrar başlatın.

Ayar modunda, bataryaya yaklaşıldıkça algı sahasına girilmişse, sensör sistemindeki kontrol lambası yanar.

Ayar modu, 3 dakika sonra otomatik olarak sona erer.



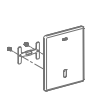
Bakım, bkz. katlanır sayfa III - IV.

- Su girişini kapatın
- Gerilim beslemesini kapatın
- Tüm parçaları kontrol edin, temizleyin, gerekirse değiştirin.

Servomotorun kalibrasyonu, bkz. katlanır sayfa III, şek. [4] - [6].

Dikkat: Servomotor durulama haznesinin dışında kalibre edilmelidir!

Bu işlemden servomotor kapatılmamalıdır.



Yedek parçalar

bkz. katlanır sayfa I (* = özel aksesuar).

Bakım

Bu bataryanın bakımı ile ilgili gerekli açıklamalar için lütfen birlikte verilen bakım talimatına başvurunuz.

Arıza / Nedeni / Çözümü

Arıza	Nedeni	Çözümü
Elektronikteki LED kalibrasyondan sonra sürekli yanıp sönüyor	<ul style="list-style-type: none">• Kalibrasyonda engel• Servomotor bozuk	<ul style="list-style-type: none">- Kalibrasyonu yeniden tekrarlayın, bu sırada servomotorun ayar sahasında engellerin oluşmamasına dikkat edin, bkz. servomotor kalibrasyonu- Servomotorun değiştirilmesi
Yıkama yapılmıyor	<ul style="list-style-type: none">• Gerilim yok (Elektronikteki LED yanıp sönüyor)• Elektronik bozuk (LED yanıp sönüyor veya sürekli yanıyor)• Servomotor bozuk• Priz bağlantısı temas etmiyor• Sensör sisteminin algı sahası fazla küçük ayarlanmış• Servomotor ve elektronik birbiriyle eşleştirilmemiş• Su girişi kapalı	<ul style="list-style-type: none">- Elektrik beslemesini açın veya anahtarlı adaptörü değiştirin- Elektroniği değiştirin- Servomotorun değiştirilmesi- Priz bağlantısını birleştirin- Algılama sahasını uzaktan kumanda (özel aksesuar, 36 407) / uygulamayı ile büyütün- Servomotorun kalibrasyonu- Durulama haznesindeki izole valfini açın
Su sürekli akıyor	<ul style="list-style-type: none">• Boşaltma valfi kapanmıyor	<ul style="list-style-type: none">- Boşaltma valfinin bakımını yapın veya değiştirin, bkz. yıkama haznesinin teknik ürün bilgisi.- Servomotorun kalibrasyonu
İstenmediği halde yıkama yapıyor	<ul style="list-style-type: none">• Sensör sisteminin algı sahası fazla büyük ayarlanmış	<ul style="list-style-type: none">- Karşıdaki bir obje algılanıyor. Algı sahasını uzaktan kumanda (özel aksesuar 36 407) / uygulamayı ile küçültün
Yıkama miktarı az	<ul style="list-style-type: none">• Servomotor arızalı veya kalibre edilmemiş (dönüş tam olarak yapılmıyor)• Durulama haznesindeki artık su miktarı fazla• Durulama haznesindeki su miktarı az	<ul style="list-style-type: none">- Servomotoru değiştirin veya kalibre edin- Boşaltma valfindeki artık su valfini aşağıya itin- Dolu valfinin şamandırasını yukarı çevirin

Bluetooth®

Bağlantı yapılamıyor	<ul style="list-style-type: none">• Alış yok/bağlantı kesilmiş• Alış alanındaki arıza kaynağı• Telsiz mesafesindeki engel• Nesnenin algılanmasından	<ul style="list-style-type: none">- Alış alanına geri gidin- Arıza kaynağını devre dışı bırakın (üretici belgelerine dikkat edin!)- Engeli telsiz mesafesinden kaldırın- Algı sahası boş tutulmalıdır.
Süren çalışmadaki kullanım kesilmiş	<ul style="list-style-type: none">• Alış alanındaki arıza kaynağı• Telsiz mesafesindeki engel	<ul style="list-style-type: none">- Arıza kaynağını devre dışı bırakın (üretici belgelerine dikkat edin!)- Engeli telsiz mesafesinden kaldırın



Bezpečnostné informácie



Zabráňte nebezpečenstvu úrazu spôsobenému poškodeným káblom napájacieho sieťového napätia. Poškodený kábel napájacieho sieťového napätia sa musí nechať opraviť prostredníctvom výrobcu, servisnej služby výrobcu alebo u kvalifikovaného odborníka.

- Inštalácia sa môže uskutočňovať iba v miestnostiach chránených proti mrazu.
- Spínací sieťový zdroj je učený len na použitie v uzavretých miestnostiach.
- 230 V pripojovací kábel sa nesmie viesť cez splachovaciu nádržku a spínací sieťový zdroj sa nesmie namontovať do splachovacej nádržky.
- Napájacie napätie sa musí dať zapnúť a vypnúť samostatne.
- Používajte **len originálne náhradné diely a príslušenstvo**. V prípade použitia iných dielov zaniká platnosť záruky a CE-certifikácie, okrem toho hrozí nebezpečenstvo úrazu.

Prevádzkové podmienky



Bluetooth® verzie 4.0. Do ovládacieho zariadenia je **nutné** najskôr nainštalovať **najaktuálnejšiu verziu** aplikácie, ktorá je potrebná pre funkciu systému.

Potrebná aplikácia je zadarmo dostupná v obchode iTunes Store (je potrebný účet vytvorený u spoločnosti Apple) a Google Play (je potrebný účet vytvorený u spoločnosti Google), pozri skladáciu stranu I.

Počas prevádzky v nevhodných okolitých podmienkach, v budovách/miestnostiach so železobetónovými stenami, oceľovými a železnými konštrukciami alebo v blízkosti kovových prekážok (napr. nábytku) môže dôjsť k rušeniu alebo prerušeniu príjmu signálu rozhrania Bluetooth.

Druh prekážky	Rušiaci, resp. tieniaci potenciál
Drevo, Plast	Nízky
Voda, Tehla, Mramor	Stredný
Omietka, betón, sklo, masívne drevo	Vysoký
Kov	Veľmi vysoký

Adaptér **Bluetooth**® funguje vo frekvenčnom pásme 2,4 GHz. Nesmie sa inštalovať v blízkosti prístrojov využívajúcich rovnaké frekvenčné pásmo (napr. zariadenia bezdrôtovej siete LAN, bezdrôtové telefóny DECT a pod. (dodržiavajte pokyny v dokumentácii výrobcu!)).

Technické údaje

- Napájacie napätie: 100-240 V AC 50-60 Hz/6,75 V DC
- Výkon: 4 W

Bluetooth®:

- Príkon: 1 W
- Výstupný výkon: **Bluetooth**® triedy Class 2
- **Bluetooth**® – Verzia: 4.0
- **Bluetooth**® – Prenosový dosah: cca. 10 m (v závislosti od okolitých podmienok)

- Minimálna doba oneskorenia: 5 s (nastaviteľná od 2 - 10 s)
- Doba odstavenia po jednom spláchnutí: 5 s
- Prijímací dosah s kartou Kodak Gray Card, šedá strana, 8 x 10", priečny formát: 75cm
- Druh el. ochrany
 - Armatúra IP 59K
 - Spínací sieťový zdroj IP 55

Elektrické kontrolné údaje

- Trieda softvéru A
- Stupeň znečistenia 2
- Zaťažovacie rázové napätie 2500 V
- Teplota pri skúške tvrdosti vtlačovaním 100 °C

Skúška elektromagnetickej kompatibility (skúška vysielania rušivých signálov) bola vykonaná pri menovitom napätí a pri menovitom prúde.



Elektrická inštalácia, pozri skladáciu stranu I. **Elektrickú inštaláciu smie zapojiť len kvalifikovaný elektroinštalatér! Pritom sa musia dodržiavať predpisy IEC 60364-7-701 (podľa normy VDE 0100, časť 701), ako i všetky platné národné predpisy a normy pre elektrickú inštaláciu!**

Pre elektroinštaláciu sa smie použiť len kábel s izoláciou proti vode, s kruhovým prierezom a s vonkajším priemerom 6,0 až 8,5mm.



Inštalácia, pozri skladáciu stranu II - III.

Pri montáži servomotora a elektronického modulu dbajte na to, aby tieto diely boli súčasťou toho istého balenia (kalibrácia pri výrobe).

Pre vedenie medzi spínací sieťový zdrojom a elektronikou sa musí použiť ochranná trubka, pozri skladáciu stranu I.

Načisto omietnutú stenu obložte obkladačkami až po kryt hrubej montáže.



Obsluha,

pozrite technické informácie, 99.0409.xxx / 99.0438.xxx.

Aktivovanie režimu nastavovania

Odpojte napájacie napätie od elektroniky a po uplynutí 10 s ho znovu zapojte.

V režime nastavovania sa rozsvieti kontrolka senzorky, ak sa pri priblížení k armatúre dosiahne prijímací dosah.

Režim nastavovania sa automaticky ukončí po uplynutí 3 minút.



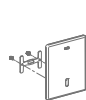
Údržba, pozri skladáciu stranu III - IV.

- Uzavrite prívod vody
- Vypnite napájacie napätie
- Všetky diely skontrolujte, vyčistite a podľa potreby vymeňte.

Kalibrácia servomotora, pozri skladáciu stranu III, obr. [4] - [6].

Pozor: Servomotor sa musí kalibrovať mimo splachovacej nádržky!

Servomotor nesmie byť pritom zapojený.

**Náhradné diely**

pozri skladaciu stranu I (* = zvláštne príslušenstvo)

Ošetrovanie

Pokyny na ošetrovanie tejto armatúry sú uvedené v priloženom návode na údržbu.

Závada / príčina / odstránenie

Závada	Príčina	Odstránenie
Po kalibrácii stále bliká LED v elektronike	<ul style="list-style-type: none"> • Prekážka pri kalibrácii • Vadný servomotor 	<ul style="list-style-type: none"> - Kalibráciu opakujte znova a pritom zaistite, aby v rozsahu nastavovania servomotora nebola žiadna prekážka - Vymeňte servomotor
Nefunguje splachovanie	<ul style="list-style-type: none"> • Systém je bez el. napätia (neblinká LED v elektronike) • Vadná elektronika (LED neblinká alebo trvale svieti) • Vadný servomotor • Zásuvný konektor nemá kontakt • Prijímací dosah senzorky je nastavený na príliš malú vzdialenosť • Nebola vykonaná vzájomná kalibrácia servomotora a elektroniky • Prerušený prívod vody 	<ul style="list-style-type: none"> - Zapnite napájacie sieťové napätie alebo vymeňte spínací sieťový zdroj - Vymeňte elektroniku - Vymeňte servomotor - Spojte zásuvný konektor - Pomocou diaľkového ovládania zvýšte prijímací dosah (Zvláštne príslušenstvo 36 407) / aplikácie - Vykonajte kalibráciu servomotora - Otvorte preduzáver v splachovacej nádržke
Voda nepretržite vyteká	<ul style="list-style-type: none"> • Neuzatvára sa vypúšťací ventil 	<ul style="list-style-type: none"> - Opravte alebo vymeňte vypúšťací ventil, pozri Technické informácie splachovacej nádržky - Vykonajte kalibráciu servomotora
Samovoľné splachovanie	<ul style="list-style-type: none"> • Prijímací dosah senzorky je nastavený na príliš veľkú vzdialenosť 	<ul style="list-style-type: none"> - Snímaný je protiľahlý objekt. Pomocou diaľkového ovládania zredukujte prijímací dosah (Zvláštne príslušenstvo 36 407) / aplikácie
Príliš malé množstvo splachovacej vody	<ul style="list-style-type: none"> • Vadný alebo nekalibrovaný servomotor (otáčanie neprebieha kompletne) • Príliš veľké množstvo zostatkovej vody v splachovacej nádržke • Príliš malé množstvo vody v splachovacej nádržke 	<ul style="list-style-type: none"> - Vymeňte servomotor alebo vykonajte kalibráciu - Posuvný uzáver zostatkovej vody na vypúšťacom ventile posuňte smerom dolu - Plavák plniaceho ventilu vyskrutkujte ešte vyššie smerom hore

Bluetooth®

Pripojenie nie je možné	<ul style="list-style-type: none"> • Nie je dostupný signál/pripojenie prerušené • V prijímacom dosahu sa nachádza zdroj rušenia • Prekážka v dráhe prenášaného signálu • Zaregistrovaní objektu 	<ul style="list-style-type: none"> - Premiestnite zariadenie späť do prijímacieho dosahu - Vypnite zdroj rušenia (dodržiavajte pokyny v dokumentácii výrobcu!) - Odstráňte prekážku v dráhe prenášaného signálu - Oblasť prijímacieho dosahu sa musí udržiavať voľná
Ovládanie sa preruší počas aktívnej prevádzky	<ul style="list-style-type: none"> • V prijímacom dosahu sa nachádza zdroj rušenia • Prekážka v dráhe prenášaného signálu 	<ul style="list-style-type: none"> - Vypnite zdroj rušenia (dodržiavajte pokyny v dokumentácii výrobcu!) - Odstráňte prekážku v dráhe prenášaného signálu



Varnostne informacije



Poškodovani napajalni kabli so lahko nevarni. Če je napajalni kabel poškodovan, ga sme zamenjati le proizvajalec, njegova servisna služba ali enako usposobljena oseba.

- Namestitvev je dovoljeno izvesti le v prostorih, zaščitenih pred zmrzaljo.
- Stikalni napajalnik je primeren izključno za uporabo v zaprtih prostorih.
- 230 V priključni kabel ne sme biti speljan skozi straniščni kotliček, prav tako v kotličku ne sme biti montiran stikalni napajalnik.
- Dovod električne energije mora imeti ločeno stikalo.
- Uporabljajte samo **originalne nadomestne dele in dodatno opremo**. Uporaba drugih delov povzroči neveljavnost garancije in znaka CE ter lahko povzroči telesne poškodbe.

Obratovalni pogoji



Različico *Bluetooth*[®] 4.0. Aplikacijo, ki je potrebna za delovanje sistema je **treba** najprej namestiti v **najnovjši različici** na upravljalno napravo. Potrebna aplikacija je brezplačno na voljo v trgovinah iTunes Store (potreben je račun pri Apple) in Google Play (potreben je račun pri Google), Glejte zložljivo stran I.

Pri uporabi v neugodnih pogojih okolice, v zgradbah/prostorih z armiranobetonskimi zidovi, jeklom in železnim okvirjem ali v bližini kovinskih ovir (npr. pohoštvo), je lahko sprejem Bluetooth moten in prekinjen.

Vrsta ovire	Morebitna motnja oz. zaslanjanje
Les, Plastika	Nizka
Voda, Opeka, Marmor	Srednja
Omet, beton, steklo, masivni les	Visoka
Kovina	Zelo visoka

Adapter *Bluetooth*[®] deluje v frekvenčnem pasu 2,4 GHz. Izogibajte se vgradnji v bližini naprav z enakim frekvenčnim pasom (npr. naprave W-LAN, telefoni DECT itd. (Upoštevajte dokumentacijo proizvajalca!)).

Tehnični podatki

- Napajanje: 100-240 V AC 50-60 Hz/6,75 V DC
- Moč: 4 W

Bluetooth[®]:

- Priključna moč: 1 W
- Izhodna moč: *Bluetooth*[®], razred specifikacije 2
- Različica *Bluetooth*[®]: 4.0
- *Bluetooth*[®] oddaljenost za prenos: pribl. 10 m (odvisno od pogojev okolice)

- Najkrajši čas uporabe: 5 s (nastavljivo od 2 do 10 s)
- Zaporni čas po splakovanju: 5 s
- Območje zajemanja po Kodak Gray Card, siva karta, 8x10", vodoravno: 75cm
- Tip zaščite
 - Armatura IP 59K
 - Stikalni napajalnik IP 55

Električne karakteristike

- Razred programske opreme A
- Stopnja onesnaženosti 2
- Izračun udarne napetosti 2500 V
- Temperatura preizkusa tlaka krogle 100 °C

Preskus elektromagnetne skladnosti (emisije motenj) se izvaja pri nazivni napetosti in nazivnem električnem toku.



Elektroinštalacija, glejte zložljivo stran I.

Elektroinštalacijo sme izvesti samo elektroinštalater! Pri tem je treba upoštevati predpise IEC 60364-7-701 (v skladu z VDE 0100, delom 701) ter tudi nacionalne in lokalne predpise!

Uporablja se lahko samo vodoodporen okrogel kabel s presekom od 6,0 do 8,5mm.

Namestitev, glejte zložljivo stran II - III.



Potrebno je paziti, da sta servomotor in modul elektronike nameščena iz istega pakiranja (kalibracija na mestu montaže).

Napeljavi med stikalni napajalnikom in elektroniko je namenjena prazna cev, glejte Zavihek I.

Steno omečite in jo zaščitite s stensko oblogo.

Uporaba,



glejte tehnične informacije, 99.0409.xxx / 99.0438.xxx.

Vklop nastavitvenega načina

Prekinite napetostno napajanje na elektroniki in jo po 10 sekundah ponovno vzpostavite.

Ko se približate območju zaznavanja armature, posveti v nastavitvenem načinu opozorilna lučka na senzorjih.

Nastavitveni način se po 3 minutah samodejno konča.



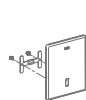
Servisiranje, glejte zložljivo stran III - IV.

- Zaprite dotok vode
- Izklopite napajanje
- Preglejte in očistite vse dele ter jih po potrebi zamenjajte.

Kalibracija servomotorja, glejte zložljivo stran III, sl. [4] - [6].

Pozor: Servomotor morate kalibrirati izven straniščnega kotlička!

Pri tem servomotor ne sme biti priključen.

**Nadomestni deli**

Glejte zložljivo stran I (* = dodatna oprema).

Vzdrževanje

Navodila za vzdrževanje te armature najdete v priloženih navodilih za vzdrževanje.

Motnja / Vzrok / Odprava motnje

Motnja	Vzrok	Odprava motnje
LED na elektroniki po kalibraciji neprenehoma utripa	<ul style="list-style-type: none"> Ovira pri kalibraciji Pokvarjen servomotor 	<ul style="list-style-type: none"> Ponovno opravite kalibracijo in pri tem zagotovite, da v območju nastavljanja servomotorja ni nobenih ovir Zamenjajte servomotor
Ni splakovanja	<ul style="list-style-type: none"> Ni napajanja (LED na elektroniki ne utripa) Napaka na elektroniki (LED ne utripa ali nepretrgano sveti) Pokvarjen servomotor Priklop nima stika Območje zaznavanja senzorike je preozko nastavljeno Servomotor in elektronika med seboj nista usklajena Prekinjen dotok vode 	<ul style="list-style-type: none"> Vklopite napajanje ali zamenjajte stikalni napajalnik Zamenjajte elektroniko Zamenjajte servomotor Povežite priklop Območje zaznavanja povečajte z daljinskim upravljalnikom (dodatna oprema 36 407) / aplikacija Kalibrirajte servomotor Odprite zaporni ventil v straniščnem kotličku
Voda neprenehno teče	<ul style="list-style-type: none"> Odvodni ventil se ne zapre 	<ul style="list-style-type: none"> Popravite ali zamenjajte odvodni ventil, poglejte v tehnično dokumentacijo straniščnega kotlička Kalibrirajte servomotor
Neželeno splakovanje	<ul style="list-style-type: none"> Območje zaznavanja senzorike je nastavljeno preširoko 	<ul style="list-style-type: none"> Zaznan je nasproti ležeči predmet. Območje zaznavanja zmanjšajte z daljinskim upravljalnikom (dodatna oprema 36 407) / aplikacija
Premajhna količina vode	<ul style="list-style-type: none"> Pokvarjen ali nekalibriran servomotor (obrat ni izveden do konca) Preveč preostale vode v straniščnem kotličku Premajhna količina vode v straniščnem kotličku 	<ul style="list-style-type: none"> Zamenjajte ali kalibrirajte servomotor Preostalo vodo izpustite pri odvodnem ventilu Zavrtite plovec dotočnega ventila navzgor

Bluetooth®

Povezava ni mogoča	<ul style="list-style-type: none"> Ni sprejema/povezava prekinjena Vir motnje v območju sprejema Ovira na poti radijskega prenosa Zaznavanju predmeta 	<ul style="list-style-type: none"> Premaknite nazaj v območje sprejema Izklopite vir motnje (upoštevajte dokumentacijo proizvajalca!) Odstranite oviro s poti radijskega prenosa Območje zaznavanja armature mora biti prosto
Upravljanje med delovanjem prekinjeno	<ul style="list-style-type: none"> Vir motnje v območju sprejema Ovira na poti radijskega prenosa 	<ul style="list-style-type: none"> Izklopite vir motnje (upoštevajte dokumentacijo proizvajalca!) Odstranite oviro s poti radijskega prenosa



Sigurnosne napomene



Izbjegnite opasnost od oštećenih kabela za opskrbu naponom.
U slučaju oštećenja kabela za opskrbu naponom mora zamijeniti proizvođač ili ovlašteni servis, odnosno školovani električar.

- Ugradnja se smije izvoditi samo u prostorijama u kojima nema opasnosti od smrzavanja.
- SMPS napajanje se smije koristiti isključivo u zatvorenim prostorima.
- Priključni kabel od 230 V izmjenične struje **ne** smije se provesti kroz vodokotlić i SMPS napajanje **ne** smije biti postavljen u vodokotlić.
- Opskrba naponom mora se moći zasebno isključiti i uključiti.
- Koristite **samo originalne rezervne dijelove i dodatnu opremu**. Uporaba dijelova drugih proizvođača dovodi do gubitka prava iz jamstva i poništavanja oznake CE te može uzrokovati ozljede.

Radni uvjeti



s **Bluetooth®** verzijom 4.0. **Aktualna verzija** aplikacije potrebne za funkciju sustava **mora** se prvo instalirati na upravljačkom uređaju. Potrebna je aplikacija dostupna besplatno u iTunes Store (morate imati Apple račun) i u trgovini Google Play (morate imati Google račun), pogledajte preključenu stranu I.

Za rad u nepovoljnim uvjetima okoline, u zgradama/prostorijama sa zidovima od armiranog betona, čelika i željeznih okvira ili u blizini prepreka (npr. namještaja) od metala, Bluetooth prijam može imati smetnje i može se prekinuti.

Vrsta barijere	Potencijal ometanja odn. zaklanjanja
Drvo, Plastika	Nisko
Voda, Cigla, Mramor	Srednje
Žbuka, beton, staklo, masivno drvo	Visoko
Metal	Vrlo visoko

Bluetooth® prilagodnik upotrebljava pojas frekvencije od 2,4 GHz. Izbjegavati ugradnju u blizini uređaja jednakog pojasa frekvencije (npr. W-LAN-uređaji, DECT-telefoni itd. (Pridržavati se dokumenata proizvođača!)).

Tehnički podaci

- Opskrba naponom: 100-240 V AC 50-60 Hz/6,75 V DC
- Snaga: 4 W

Bluetooth®:

- Potrošnja: 1 W
- Izlazna snaga: *Bluetooth®* specifikacija klasa 2
- *Bluetooth®* - verzija: 4.0
- *Bluetooth®* - udaljenost prijenosa: cca 10 m (ovisno o uvjetima okoline)

- Minimalno vrijeme zadržavanja (može se podesiti od 2 - 10 s): 5 s
- Zaporno vrijeme nakon jednog ispiranja: 5 s
- Područje prepoznavanja prema Kodak Gray Card, siva strana, 8x10", poprečna veličina: 75cm
- Vrsta zaštite
 - Armatura IP 59K
 - SMPS napajanje IP 55

Električni ispitni podaci

- Klasa programske opreme A
- Stupanj onečišćenja 2
- Naznačeni udarni napon 2500 V
- Temperatura Brinellovog postupka 100 °C

Ispitivanje elektromagnetske kompatibilnosti (ispitivanje odašiljanja smetnji) provodi se s dimenzioniranim naponom i dimenzioniranom strujom.



Električna instalacija, pogledajte preključnu stranicu I.

Električnu instalaciju smije obavljati samo ovlašteni električar! Pritom se potrebno pridržavati propisa prema normi IEC 60364-7-701 (odgovara VDE 0100, dio 701) te svih državnih i lokalnih propisa!

Smije se koristiti samo vodootporni okrugli kabel vanjskog promjera od 6,0 do 8,5mm.



Ugradnja, pogledajte preključnu stranicu II - III.

Pritom treba pripaziti da servomotor i elektronički modul budu montirani iz iste jedinice pakiranja (tvornički baždareno).

Za vod između SMPS napajanja i elektronike potrebna je šuplja cijev, pogledajte preključnu stranicu I.

Ožbukajte zid i postavite pločice do zaštite golog zida.



Rukovanje,

vidi Tehničke informacije, 99.0409.xxx / 99.0438.xxx.

Aktivirajte režim podešavanja

Prekinite opskrbu naponom na elektronicu i ponovno je uspostavite nakon 10 sekundi.

U režimu podešavanja, kontrolna žaruljica u sustavu senzora armature svijetli, ako prilikom približavanja armaturi uđete u osjetno područje senzora armature.

Režim podešavanja automatski završava nakon 3 minute.



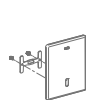
Održavanje, pogledajte preključnu stranicu III - IV.

- Zatvorite dovod vode
- Isključite opskrbu naponom
- Pregledajte sve dijelove, očistite ih i po potrebi zamijenite.

Kalibriranje servomotora, pogledajte preključnu stranicu III, sl. [4] - [6].

Pozor: Servomotor se mora kalibrirati izvan vodokotlića!

Pritom servomotor ne smije biti priključen.

**Rezervni dijelovi**

pogledajte preklaplenu stranu I (* = poseban pribor).

Održavanje

Naputke za održavanje ove armature možete pronaći u priloženim uputama o održavanju.

Smetnja / uzrok / rješenje

Smetnja	Uzrok	Rješenje
LED žaruljica u elektronici stalno treperi nakon kalibriranja	<ul style="list-style-type: none"> • Prepreka kod kalibriranja • Servomotor je neispravan 	<ul style="list-style-type: none"> - Ponovite kalibriranje i pritom provjerite da na području podešavanja servomotora nema prepreka - Zamjena servomotora
Nema ispiranja	<ul style="list-style-type: none"> • Nema napona (LED žaruljica u elektronici ne treperi) • Elektronika je neispravna (LED žaruljica ne treperi ili stalno svijetli) • Servomotor je neispravan • Utična spojnica nema kontakta • Podešeno je premalo osjetno područje sustava senzora • Servomotor i elektronika međusobno nisu sinkronizirani • Prekinut je dovod vode 	<ul style="list-style-type: none"> - Uključite opskrbu naponom ili zamijenite SMPS napajanje - Zamjena elektronike - Zamijenite servomotor - Utaknite utičnu spojnicu - Daljinskim upravljačem povećajte osjetno područje senzora (dodatna oprema 36 407) / aplikacija - Kalibrirajte servomotor - Otvorite predzapor u vodokotliću
Voda neprestano curi	<ul style="list-style-type: none"> • Ispusni ventil se ne zatvara 	<ul style="list-style-type: none"> - Servisirajte ili zamijenite ispusni ventil, pogledajte tehničke informacije o proizvodu za vodokotlić - Kalibrirajte servomotor
Neželjeno ispiranje	<ul style="list-style-type: none"> • Podešeno je preveliko osjetno područje sustava senzora 	<ul style="list-style-type: none"> - Senzori registriraju predmet koji se nalazi nasuprot. Daljinskim upravljačem smanjite osjetno područje senzora (dodatna oprema 36 407) / aplikacija
Količina ispiranja je premala	<ul style="list-style-type: none"> • Servomotor nije ispravan ili nije kalibriran (neće se izvesti potpuno okretanje) • Preostala količina vode u vodokotliću je prevelika • Količina vode u vodokotliću je premala 	<ul style="list-style-type: none"> - Zamijenite ili kalibrirajte servomotor - Gurnite zasun preostale vode na ispusnom ventilu prema dolje - Plovak ventila za punjenje okrenite prema gore

Bluetooth®

Veza nije moguća	<ul style="list-style-type: none"> • Prijam/veza nije prekinuta • Izvor smetnje u području prijema • Prepreka u putanji radijskog signala • Identificiranja objekta 	<ul style="list-style-type: none"> - Natrag u područje prijema - Isključiti izvor smetnje (pridržavati se dokumenata proizvođača!) - Ukloniti prepreku u putanji radijskog signala - Područje senzora je potrebno držati slobodnim
Rukovanje prekinuto za vrijeme rada	<ul style="list-style-type: none"> • Izvor smetnje u području prijema • Prepreka u putanji radijskog signala 	<ul style="list-style-type: none"> - Isključiti izvor smetnje (pridržavati se dokumenata proizvođača!) - Ukloniti prepreku u putanji radijskog signala



Указания за безопасност



Да се избягва опасността от повредени електрозахранващи кабели. Повредените електрозахранващи кабели трябва да бъдат подменени от производителя или неговата сервисна служба или от също толкова добре квалифицирано лице.

- Монтажът е разрешен само в помещения, защитени от замръзване.
- импулсен захранващ блок е предназначен само за употреба в затворени помещения.
- 230-волтовият съединителен кабел не трябва да се прокарва в казанчето и Превключващ трансформаторът не трябва да се монтира в казанчето.
- Електрозахранването трябва да се включва отделно.
- Използвайте **само оригинални резервни части и принадлежности**. Употребата на други части води до загуба на гаранцията и СЕ знака за съответствие и може да доведе до наранявания.

Условия за експлоатация



Bluetooth® версия 4.0. На управляващото устройство първо **трябва** да бъде инсталирана **най-актуалната версия** на приложението, необходимо за функционирането на системата. Необходимото приложение може да бъде изтеглено безплатно от iTunes Store (необходим е акаунт в Apple) и Google Play (необходим е акаунт в Google) Магазин, виж страница I.

При експлоатация при неблагоприятни условия, в сгради/помещения със стени от железобетон, стомана и железни рамки или в близост до прегради (напр. мебели) от метал е възможно Bluetooth сигналът да прекъсва или да бъде смущаван.

Вид на преградата	Потенциал за смущения, респ. екраниране
Дърво, Синтетичен, материал	Нисък
Вода, Тухла, Мрамор	Среден
Гипс, бетон, стъкло, масивно дърво	Висок
Метал	Много висок

Bluetooth® адаптерът работи на честота 2,4 GHz. Монтажът в близост до устройства, работещи в близък честотен диапазон (напр. W-LAN устройства, DECT телефони и т.н. (обърнете внимание на документацията от производителя!)) трябва да се избягва.

Технически данни

- Електрозахранване: 100-240 V AC 50-60 Hz/6,75 V DC
- консумирана мощност: 4 W

Bluetooth®:

- Мощност: 1 W
- Изходяща мощност: **Bluetooth**® спецификация клас 2
- **Версия на Bluetooth**®: 2.1 + EDR
- **Обхват на предаване на Bluetooth**®: припл. 10 m (в зависимост от околните условия)

- Минимално времетраене (може да се настрои на 2–10 сек.): 5 сек.
- Време на блокиране след изплакване: 5 сек.
- Обхват на възприемане според Kodak Gray Card, сива страна, 8x10", напречен формат: 75cm
- Защитна степен
 - Арматура IP 59K
 - Превключващ трансформатор IP 55

Данни от електрически изпитвания

- Клас на софтуера A
- Степен на замърсяване 2
- номинално импулсно напрежение 2500 V
- Температура при изпитване на удар със съчма 100 °C

Проверката на електромагнитната съвместимост (проверка за излъчването на смущаващи сигнали) е извършена при максимално подавано напрежение и ток.



Електромонтаж, виж страница I.

Свързването с електрическата инсталация е разрешено да се извършва само от специалист-електротехник! Трябва да се спазват наредбите IEC 60364-7-701 (съгласно VDE 0100 част 701), както и всички национални и местни разпоредби!

Разрешава се употребата само на водоустойчив кръгъл кабел с външен диаметър от 6,0 до 8,5мм.



Монтаж, виж страница II - III.

При монтажа трябва да се внимава сервомоторът и електронният модул да са от една и съща пакетна единица (фабрично калибрирани).

За свързването на Превключващ трансформатора към електрониката е необходима празна тръба, виж страница I.

Измажете стената и сложете плочки до монтажната защитна кутия.



Управление,

вж. техническата информация, 99.0409.xxx / 99.0438.xxx.

Активиране на режима за настройка

Прекъснете електрозахранването на електрониката и го свържете отново след 10 сек.

В режим за настройка контролната лампичка на сензорите свети, при навлизането на потребител в зоната на реагиране на смесителя (или батерията).

Режимът за настройка се прекъсва автоматично след 3 минути.



Техническо обслужване, виж страница III - IV.

- Прекъснете подаването на водата
- Изключете електрозахранването
- Проверете всички части, почистете ги, евент. ги сменете.

Калибриране на сервомотора, виж страница III, фиг. [4] - [6].

Внимание: Сервомоторът трябва да се калибрира извън пределите на казанчето!

При това действие сервомоторът не трябва да е свързан.

**Резервни части**

виж страница 1 (* = Специални части).

Поддръжка

Указания за поддръжка на тази арматура можете да намерите в приложените инструкции за поддръжка.

Неизправност / Причина / Отстраняване

Неизправност	Причина	Отстраняване
След извършване на калибрирането светодиодната лампичка на електрониката мига постоянно	<ul style="list-style-type: none"> Пречка при извършване на калибрирането Неизправен сервомотор 	<ul style="list-style-type: none"> Извършете отново калибрирането, като внимавате да няма пречки в диапазона на регулиране на сервомотора Подменете сервомотора
Не се извършва изплакване	<ul style="list-style-type: none"> Няма напрежение (светодиодната лампичка на електрониката не мига) Неизправна електроника (светодиодната лампичка не мига или свети постоянно) Неизправен сервомотор Щепселният съединител не прави контакт Настроеният обхват на възприемане на сензорите е прекалено малък Сервомоторът и електрониката не са съгласувани помежду си Прекъснато е подаването на водата 	<ul style="list-style-type: none"> Включете електрозахранването или подменете Превключващ трансформатора Подменете електрониката Подменете сервомотора Свържете щепселния съединител Увеличете обхвата на възприемане от дистанционното управление (специални части 36 407) / приложението Калибрирайте сервомотора Отворете спирателния вентил на казанчето
Водата тече непрекъснато	<ul style="list-style-type: none"> Отточният вентил не затваря 	<ul style="list-style-type: none"> Ремонтирайте или подменете отточния вентил, виж техническата информация за казанчето Калибрирайте сервомотора
Нежелано изплакване	<ul style="list-style-type: none"> Настроеният обхват на възприемане на сензорите е прекалено голям 	<ul style="list-style-type: none"> Регистрира се обект от противоположната страна. Намалете обхвата на възприемане от дистанционното управление (специални части 36 407) / приложението
Разходът на изплакване е прекалено малък	<ul style="list-style-type: none"> Сервомоторът е дефектен или не е калибриран (не се извършва пълно въртене) Количеството на остатъчната вода в казанчето е прекалено голямо Количеството на водата в казанчето е прекалено малко 	<ul style="list-style-type: none"> Подменете или калибрирайте сервомотора Бутнете надолу плъзгача за остатъчната вода на отточния вентил Завъртете нагоре поплавъка на пълнителния клапан

Bluetooth®

Невъзможна връзка	<ul style="list-style-type: none"> Няма сигнал/Връзката е прекъсната В обхвата има източник на смущения На пътя на сигнала има преграда Регистрирането на обект 	<ul style="list-style-type: none"> Върнете управляващото устройство в обхвата на задействане Деактивирайте източника на смущения (обърнете внимание на документацията на производителя!) Отстранете преградата от пътя на сигнала Зоната на отчитане трябва да се поддържа свободна
Управлението прекъсва по време на експлоатация	<ul style="list-style-type: none"> В обхвата има източник на смущения На пътя на сигнала има преграда 	<ul style="list-style-type: none"> Деактивирайте източника на смущения (обърнете внимание на документацията на производителя!) Отстранете преградата от пътя на сигнала



Ohutusteave



Vältige katkestest toitekaablites tulenevat ohtu. Katkise toitekaabli peab tootja või tootja klienditeenindus või piisavat kvalifikatsiooni omav isik välja vahetama.

- Segistit tohib paigaldada ainult külmumiskindlatesse ruumidesse.
- Impulssitoiteplokki tohib kasutada üksnes siseruumides.
- Toitejuhet pingega 230 V ei tohi suunata loputuskasti, samuti ei tohi loputuskasti paigaldada Impulss toiteplokkit.
- Toitepinge peab olema eraldi lülitatav.
- Kasutage **ainult originaalvaruosi ja -lisavarustust**. Muude osade kasutamine võib põhjustada kahjustusi ning garantii ja CE-märgistus kaotavad kehtivuse.

Töötingimused



Bluetooth[®]-i versiooniga 4.0. Kõigepealt tuleb juhtseadmesse paigaldada süsteemi toimimiseks vajaliku rakenduse **uusim versioon**. Vajalik rakendus on tasuta saadaval nii iTunes Store (vajalik on Apple'i konto) 'is kui ka Google Play poes (vajalik on Google'i konto), Vt kahepoolset lehte I.

Kui seadet kasutatakse ebasoodsates keskkonnatingimustes, terasbetoonist seintega, teras- ja raudpiiretega hoonetes/ ruumides või metallist takistuste läheduses (nt mööbliesemed), võib Bluetoothi levi olla häiritud ning katkendlik.

Barjääride liigid	Häirimis- või takistuspotentsiaal
Puit, Kunstmaterjal	Väike
Vesi, Tellis, Marmor	Keskmine
Krohv, betoon, klaas, massiivpuit	Suur
Metall	Väga suur

Bluetooth[®]-adapter töötab sagedusribal 2,4 GHz. Vältima peab paigaldamist seadmete läheduses, mis töötavad samal sagedusribal (nt Wi-Fi-seadmed, DECT-telefonid jne (järgige tootjateavet).

Tehnilised andmed

- Toitepinge: 100-240 V AC 50-60 Hz / 6,75 V DC
- Võimsus: 4 W

Bluetooth[®]:

- Tarbitav võimsus: 1 W
- Väljundvõimsus: **Bluetooth**[®] omadus Class 2
- **Bluetooth**[®] – versioon: 2.1 + EDR
- **Bluetooth**[®] – ülekandekaugus: ca 10 m (oleneb keskkonnatingimustest)

- Miinimumviiteaeg: 5 s (seadistatav 2–10 s)
- Lukustusaeg pärast loputust: 5 s
- Tööpind – Kodak Gray Card, hall külg, 8 x 10", põikformaad: 75cm
- Kaitseklass
 - Armatuur: IP 59K
 - Impulss toiteplokk: IP 55

Elektrisüsteemi kontrollandmed

- Tarkvaraklass: A
- Määrumisaste: 2
- Nimi-impulsspinge: 2500 V
- Temperatuur torustiku läbitavuskatsel: 100 °C

Elektromagneetilist sobivust (elektromagneetiliste häirete test) kontrolliti nimipingega ja nimivooluga.



Elektriinstallatsioon, vt kahepoolset lehel I.

Elektriinstallatsiooni töid tohib teha ainult kvalifitseeritud elektrimontöör. Seejuures tuleb järgida IEC 60364-7-701 norme (VDE 0100 osa 701 järgi) ning kõiki riiklikke ja kohalikke eeskirju.

Kasutada tohib ainult veekindlat ümarkaablilt välise läbimõõduga 6,0 kuni 8,5mm.



Paigaldamine, vt kahepoolset lehel II - III.

Jälgige monteerimisel, et servomootor ja elektroonikamoodul on võetud samast pakendist (tehases kalibreeritud).

Impulss toiteplokki ja elektroonika ühendamiseks on vajalik õõnestoru (vt I voldikküljel).

Krohvige eelnevalt sein ja plaatige see kuni majakarbi kaitseni.



Kasutamine,

vt tehnilist tooteteavet, 99.0409.xxx / 99.0438.xxx.

Seadistusrežiimi aktiveerimine

Katkestage elektroonika toitepinge ja lülitage see 10 s pärast uuesti sisse.

Segisti vastuvõtualale lähenemisel süttib seadistusrežiimis sensoris märgutuli.

Seadistusrežiim lülitub 3 min pärast automaatselt välja.



Tehniline hooldus, vt kahepoolset lehel III - IV.

- Vee juurdevoolu sulgemine.
- Elektrivarustus väljalülitamine.
- Kontrollige kõiki osi, puhastage need ja vajaduse korral vahetage välja.

Servomootori kalibreerimine(vt III voldikküljel joonist [4] - [6])

Tähelepanu: servomootorit tuleb kalibreerida väljaspool loputuskasti.

Samal ajal ei tohi servomootor olla vooluvõrku ühendatud.

**Tagavaraosad**

Vt kahepoolset lehte I (* = eriosad).

Hooldamine

Segisti hooldusjuhised on kirjas kaasasolevas hooldusjuhendis.

Rike/põhjus/lahendus

Rike	Põhjus	Lahendus
Elektroonika LED vilgub pärast kalibreerimist pidevalt.	<ul style="list-style-type: none"> Takistus kalibreerimisel. Servomootori rike. 	<ul style="list-style-type: none"> Kalibreerige uuesti ja veenduge seejuures, et servomootori seadistamisalas ei ole takistust. Servomootori vahetamine.
Loputust ei toimu.	<ul style="list-style-type: none"> Pole elektrit (elektroonika LED ei plingi). Elektroonikarike (LED ei plingi või põleb pidevalt). Servomootori rike. Pistikühenduses pole voolu. Sensori toimeulatus on seadistatud liiga kitsalt. Servomootor ja elektroonika pole omavahel tasakaalus. Veevarustus katkenud. 	<ul style="list-style-type: none"> Lülitage elekter sisse või vahetage Impulss toiteplokk välja. Elektroonika vahetamine. Servomootori vahetamine. Ühendage pistikühenduse pooled. Suurendage toimeulatust kaugjuhtimispuldiga (lisaseade 36 407) / rakenduse Kalibreerige servomootor. Avage loputuskasti kraan.
Vesi voolab katkematult.	<ul style="list-style-type: none"> Äravooluklapp ei sulgu. 	<ul style="list-style-type: none"> Hooldage äravooluklappi või vahetage see välja (vt loputuskasti tehnilist tooteteabelehte). Servomootori kalibreerimine.
Soovimatu loputus.	<ul style="list-style-type: none"> Sensori toimeulatus on seadistatud liiga laialt. 	<ul style="list-style-type: none"> Seadmega vastamisi asuv objekt on toimeulatuses. Vähendge toimeulatust kaugjuhtimispuldiga (lisaseade 407) / rakenduse
Loputukogus liiga väike.	<ul style="list-style-type: none"> Servomootor on katkine või pole kalibreeritud (pööre ei toimu täielikult). Jääkveekogus loputuskastis on liiga kõrge. Veekogus loputuskastis on liiga väike. 	<ul style="list-style-type: none"> Vahetage servomootor välja või kalibreerige. Nihutage äravooluklapi jääkveesiibrit allapoole. Keerake täiteklapi ujukit ülespoole.

Bluetooth®

Ühendus ei ole võimalik	<ul style="list-style-type: none"> Levi puudub / ühendus on katkestatud Rikke põhjus levialas Takistus raadioühenduses Objekti töötsoonis 	<ul style="list-style-type: none"> Tagasi leviala Inaktiveerige rikke põhjus (järgige tootjateavet) Eemaldage takistus raadioühenduses Vastuvõtuala peab vabaks jääma
Juhtimine on töö käigus katkestatud	<ul style="list-style-type: none"> Rikke põhjus levialas Takistus raadioühenduses 	<ul style="list-style-type: none"> Inaktiveerige rikke põhjus (järgige tootjateavet) Eemaldage takistus raadioühenduses



Drošības informācija



Novērsiet draudus, ko varētu radīt bojāts sprieguma padeves kabelis. Ja strāvas padeves kabelis ir bojāts, tas jānomaina ražotājam, tā klientu dienesta pārstāvim vai līdzvērtīgi kvalificētai personai.

- Ierīci drīkst uzstādīt tikai pret salu aizsargātās telpās.
- Barošanas bloku ir paredzēts lietot tikai iekštelpās.
- Skalojamajā kastē nedrīkst ievadīt 230 V pievienošanas kabeli un montēt strāvas pieslēguma daļa.
- Sprieguma padevei jābūt ieslēdzamai atsevišķi.
- Izmantojiet **tikai oriģinālās rezerves daļas un piederumus**. Lietojot citas daļas, garantija un CE marķējums zaudē spēku un rodas savainojumu risks.

Darba apstākļi



Bluetooth® versija 4.0. Vispirms vadības ierīcē ir jāinstalē sistēmas funkciju nodrošināšanai nepieciešamās lietotnes **visjaunākā versija**.

Nepieciešamā lietotne bez maksas ir pieejama veikalā iTunes Store (vajadzīgs Apple konts) un Google Play veikalā (vajadzīgs Google konts).

Ja produkts tiek izmantots nepiemērotos apstākļos, ēkās/ telpās ar tēraudbetona sienām, tērauda un dzelzs karkasiem vai metāla šķēršļu (piem., mēbeļu) tuvumā, Bluetooth apraide var tikt traucēta un pārtraukta.

Šķēršļa veids	Traucējumu radīšanas un ekranēšanas iespēja
Koks, Plastmasa	Zema
Ūdens, Ķieģeļi, Marmors	Vidēja
Apmetums, betons, stikls, masīva koksne	Augsta
Metāls	Ļoti augsta

Bluetooth® adapteris darbojas 2,4 GHz frekvenču joslā. Izvairieties no uzstādīšanas tādu ierīču tuvumā, kurās tiek izmantota tā pati frekvences josla (piem., bezvadu ierīču, DECT telefonu tuvumā utt. (izlasiet ražotāja dokumentāciju!)).

Tehniskie parametri

- Sprieguma padeve: 100-240 V maiņstrāva 50-60 Hz/6,75 V līdzstrāva
- Jauda: 4 W

Bluetooth®:

- Jauda: 1 W
- Izejas jauda: **Bluetooth**® specifikācija: 2. klase
- **Bluetooth**® versija: 4.0
- **Bluetooth**® apraides diapazons: apm. 10 m (atkarīgs no apkārtējās vides apstākļiem)

- Minimālais uzkavēšanās laiks: 5 s (2-10 s, iestatāms)
- Aiztures periods pēc skalošanas: 5 s
- Uztveršanas zona saskaņā ar Kodak Gray Card, pelēkā puse 8 x 10", šķērsformāts: 75cm
- Aizsardzības veids
 - Armatūra IP 59K
 - Strāvas pieslēguma daļa IP 55

Elektriskie kontroles dati

- Programmatūras klase A
- Piesāņojuma pakāpe 2
- Izmēramais sprieguma impulss 2500 V
- Lodes spiediena kontroles temperatūra 100 °C

Elektromagnētiskās saderības pārbaude (traucējumu apziņošanas pārbaude) tika veikta ar mērāmo spriegumu un mērāmo strāvu.



Elektroinstalācija, skatiet I salokāmo pusi.

Elektroinstalācijas darbus drīkst veikt tikai profesionāls elektroinstalators! Turklāt jāievēro noteikumi saskaņā ar standartu IEC 60364-7-701 (atb. VDE 0100, 701. daļai), kā arī visi valsts un vietējie noteikumi!

Instalācijai var izmantot tikai ūdensdrošu apaļu kabeli ar ārējo diametru no 6,0 līdz 8,5mm.

Uzstādīšana, skatiet II - III salokāmo pusi.



Noteikti montējiet servomotoru un elektronikas moduli no vienas un tās pašas iesaiņojuma vienības (kalibrēti rūpnīcā).

Vadojumam starp strāvas pieslēguma daļa un elektroniku nepieciešama lokanā caurule, skatiet I salokāmo pusi.

Pabeidziet sienas apmešanu un noklājiet ar flīzēm līdz karkasa elementu aizsargmateriālam.



Lietošana,

skatiet tehnisko informāciju, 99.0409.xxx. / 99.0438.xxx.

Iestatīšanas režīma aktivizēšana

Pārtrauciet elektronikas elektrības padevi un atkārtoti pieslēdziet pēc 10 sekundēm.

Iestatīšanas režīmā armatūras sensoru sistēmā iedegas kontrollampīna, kad, tuvojoties armatūrai, sensoru sistēmas uztveršanas zonā tiek reģistrēts objekts.

Iestatīšanas režīma darbība tiks automātiski pārtraukta pēc 3 minūtēm.



Tehniskā apkope, skatiet III - IV salokāmo pusi.

- Noslēdziet aukstā un karstā ūdens padevi.
- Pārtrauciet sprieguma padevi.
- Pārbaudiet visas detaļas, iztīriet tās un nepieciešamības gadījumā nomainiet.

Servomotoru kalibrēšana, skatiet III salokāmo pusi, [4.] - [6.] attēlu

Uzmanību! Servomotoru kalibrēšana jāveic ārpus skalojamās kastes!

Servomotors nedrīkst būt pieslēgts.

**Rezerves daļas**

Skatiet I salokāmo pusi (* = papildaprīkojums).

Kopšana

Norādījumus par šīs armatūras kopšanu skatiet pievienotajā lietošanas pamācībā.

Traucējums/iemesls/novēršana

Traucējums	Iemesls	Novēršana
Elektronikas gaismas diode pēc kalibrēšanas deg visu laiku.	<ul style="list-style-type: none"> Traucējums kalibrēšanas laikā. Servomotors bojāts. 	<ul style="list-style-type: none"> Veiciet atkārtotu kalibrēšanu, to darot, pārliecinieties, vai servomotora regulēšanas diapazonā nav neviena traucējoša elementa. Nomainiet servomotoru.
Nenotiek skalošana.	<ul style="list-style-type: none"> Nav sprieguma (elektronikā nemirgo gaismas diode). Bojāta elektronika (gaismas diode nemirgo vai deg nepārtraukti). Servomotors bojāts. Spraudsavienotāji nav savienoti. Iestatīta pārāk maza sensoru sistēmas uztveršanas zona. Servomotors un elektronika nav savstarpēji izlīdzināti. Traucēta ūdens pievadīšana. 	<ul style="list-style-type: none"> Ieslēdziet elektroapgādi vai nomainiet strāvas pieslēguma daļa. Nomainiet elektroniku. Nomainiet servomotoru. Savienojiet spraudsavienotājus. Palieliniet uztveršanas zonu ar tālvadību (speciālais piederums 36 407) / lietotne Kalibrējiet servomotoru. Atveriet ūdens noslēgu skalojamajā kastē.
Ūdens plūst nepārtraukti.	<ul style="list-style-type: none"> Noteces ventīlis neaizveras. 	<ul style="list-style-type: none"> Veiciet noteces ventīļa apkopi vai nomainiet, skatiet skalojamās kastes tehnisko informāciju par produktu. Kalibrējiet servomotoru.
Nevēlama skalošana.	<ul style="list-style-type: none"> Ir iestatīta pārāk liela sensoru sistēmas uztveršanas zona. 	<ul style="list-style-type: none"> Tiek uztverts pretī esošs objekts. Samaziniet uztveršanas zonu ar tālvadību (speciālais piederums 36 407) / lietotne
Pārāk mazs skalojamā ūdens daudzums.	<ul style="list-style-type: none"> Bojāts vai nekalibrēts servomotors (griešanos neveic pilnībā). Pārāk liels atlikušā ūdens daudzums skalojamajā kastē. Skalojamajā kastē pārāk mazs ūdens daudzums. 	<ul style="list-style-type: none"> Nomainiet vai kalibrējiet servomotoru. Nolaidiet atlikušā ūdens aizvaru pie noteces ventīļa uz leju. Pagrieziet pildīšanas ventīļa pludiņu uz augšu.

Bluetooth®

Nav iespējams izveidot savienojumu.	<ul style="list-style-type: none"> Nevar uztvert/savienojums ir pārtraukts. Traucējuma avots uztveršanas diapazonā. Šķērslis pārraides ceļā. Objekta uztveršanas 	<ul style="list-style-type: none"> Novietojiet ierīci atpakaļ uztveršanas diapazonā. Likvidējiet traucējumu avotu (ievērojiet ražotāja dokumentāciju). Likvidējiet šķērslis pārraides ceļā. Uztveršanas zonai ir jābūt brīvai
Darbības laikā radās traucējumi.	<ul style="list-style-type: none"> Traucējuma avots uztveršanas diapazonā. Šķērslis pārraides ceļā. 	<ul style="list-style-type: none"> Likvidējiet traucējumu avotu (ievērojiet ražotāja dokumentāciju). Likvidējiet šķērslis pārraides ceļā.



Informacija apie saugą



Saugokitės pavojaus, kurį kelia pažeisti elektros kabeliai. Pažeistą elektros kabelį turi pakeisti gamintojas arba jo klientų aptarnavimo tarnybos kvalifikuotas personalas.

- Montuoti galima tik šildomose patalpose.
- Impulsinis maitinimo blokas pritaikytas naudoti tik uždaroje patalpose.
- 230 V jungiamasis kabelis negali eiti per bakelį, o Impulsinis maitinimo blokas negali būti įrengtas bakelyje.
- Įtampa turi būti atjungiamas atskirai.
- Naudokite **tik originalias atsargines ir priedų dalis**. Naudojant kitas dalis, netenkama teisės į garantiją, nebegalioja CE ženklas, be to, galima patirti sužalojimų.

Eksploatavimo sąlygos



Bluetooth® 4.0 versija. Pirmiausia valdymo prietaise reikia įdiegti naujausios versijos sistemos veikimui reikalingą programą. Reikalingą programą galite nemokamai atsisiųsti iš „iTunes Store“ (reikia turėti „Apple“ paskyrą) ir „Google Play“ parduotuvės (reikia turėti „Google“ paskyrą), žr. I atlenkiamąjį puslapį.

Eksploatuojant nepalankiomis aplinkos sąlygomis, pastatuose / patalpose su gelžbetonio sienomis, plieno ir geležies konstrukcijomis arba netoli metalinių kliūčių (pvz., baldų), gali sutrikti ir nutrūkti „Bluetooth“ ryšys.

Barjerų tipas	Trikdymo ar slopinimo potencialas
Mediena, Plastikis	Žemas
Vanduo, Plytos, Marmuras	Vidutinis
Tinkas, betonas, stiklas, gryno medžio	Aukštas
Metalias	Labai aukštas

Bluetooth® adapteris veikia 2,4 GHz dažnio juostoje. Nemontuokite šalia prietaisų, kurių ta pati dažnio juosta (pvz., W-LAN prietaisų, DECT telefonų ir pan. (žr. gamintojo dokumentus!)).

Techniniai duomenys

- Maitinimo įtampa: 100-240 V AC 50-60 Hz / 6,75 V DC
- Galia: 4 W

Bluetooth®:

- Įtampa: 12 V nuolatinė srovė
- Įėjimo galia: 1 W
- Išėjimo galia: **Bluetooth**® 2 klasės specifikacija
- **Bluetooth**® – versija: 4.0
- **Bluetooth**® – perdavimo atstumas: apie 10 m (priklauso nuo aplinkos sąlygų)

- Minimalus uždelsimo laikas (galima nustatyti 2–10 sek.): 5 sek.
- Blokavimo trukmė nuleidus vandenį 5 sek.
- Apskaitos intervalas pagal kortelę „Kodak Gray Card“, pilka pusė, 8 x 10“, skersinis formatas 75cm
- Apsaugos tipas:
 - maišytuvo IP 59K
 - Impulsinis maitinimo blokas IP 55

Elektros bandymų duomenys

- Programinės įrangos klasė A
- Užteršimo laipsnis 2
- Vardinė impulsinė įtampa 2 500 V
- Spaudimo rutuliu bandymo temperatūra 100 °C

Elektromagnetinio suderinamumo bandymas (trukdžių sklaidimo bandymas) atliktas esant vardinei įtampai ir vardinei srovei.



Elektros instaliacija, žr. I atlenkiamąjį puslapį.

Elektros instaliacijos darbus gali atlikti tik atitinkamą kvalifikaciją turintis elektrotechnikos specialistas! Būtina laikytis IEC 60364-7-701 (atitinkamai VDE 0100, 701 dalies), taip pat visų nacionalinių ir vietos taisyklių!

Leidžiama naudoti tik 6,0–8,5mm išorinio skersmens vandeniui atsparų apvalųjį kabelį.



Įrengimas, žr. II - III atlenkiamąjį puslapį.

Atkreipkite dėmesį į tai, kad servovariklis ir elektronikos modulis turi būti įrengiami iš to paties pakuotės vieneto (sukalibruoti gamykloje).

Laidui tarp Impulsinis maitinimo blokas ir elektronikos reikia tuščiaavidurio vamzdžio, žr. I atlenkiamąjį puslapį

Ištinuokite sieną ir iškljuokite ją apdailos plytelėmis iki struktūrinio gaubto apsaugos.



Valdymas,

žr. techninę informaciją, 99.0409.xxx / 99.0438.xxx.

Nustatymo režimo aktyvinimas

Atjunkite maitinimo įtampos tiekimą į elektronikos sistemą ir po 10 sek. vėl įjunkite.

Esant įjungtam nustatymo režimui, jutiklių sistemos kontrolinė lemputė įsižiebia, kai maišytuvo registravimo srityje aptinkamas objektas..

Po 3 min. nustatymo režimas automatiškai išjungiamas.



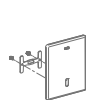
Techninė priežiūra, žr. III - IV atlenkiamąjį puslapį.

- Užblokuokite vandens įtekį.
- Išjunkite maitinimo įtampą.
- Patikrinkite ir nuvalykite visas dalis, jei reikia, jas pakeiskite.

Servovariklio kalibravimas, žr. III atlenkiamąjį puslapį, [4] - [6] pav.

Dėmesio! servovariklis turi būti kalibruojamas bakelio išorėje!

Tuo metu servovariklis negali būti prijungtas.

**Atsarginės dalys**

žr. I atlenkiamąjį puslapį (* – specialūs priedai).

Priežiūra

Šio maišytuvo priežiūros nurodymai pateikti pridėtoje priežiūros instrukcijoje.

Gedimas / priežastis / gedimo pašalinimo būdai

Gedimas	Priežastis	Gedimo pašalinimo būdai
Sukalibravus nuolat mirksi elektroninės sistemos šviesos diodas.	<ul style="list-style-type: none"> Kliūtis kalibruojant. Sugedo servovariklis. 	<ul style="list-style-type: none"> Atlikite kalibravimą iš naujo, patikrinkite, kad servovariklio reguliavimo diapazone nebūtų kliūčių. Pakeiskite servovariklį.
Neįjungiamas išplovimas.	<ul style="list-style-type: none"> Nėra įtampas (nemirksi elektronikos šviesos diodas) Sugedo elektroninė įranga (šviesos diodas nemirksi arba nuolat šviečia). Sugedo servovariklis. Tarp kištukinių jungčių nėra kontakto. Nustatytas per mažas daviklių sistemos apskaitos intervalas. Servovariklis ir elektronika nesuderinti tarpusavyje. Nėra vandens įtekio. 	<ul style="list-style-type: none"> Įjunkite maitinimo įtampą arba pakeiskite Impulsinis maitinimo blokas. Pakeiskite elektroniką. Pakeiskite servovariklį. Sujunkite kištukines jungtis. Nuotolinio valdymo pultu (specialus priedas Nr. 36 407) / programą padidinkite apskaitos intervalą. Sukalibruokite servovariklį. Bakelyje atsukite pirminę sklendę.
Nuolat bėga vanduo.	<ul style="list-style-type: none"> Neužsidaro išleidimo vožtuvas. 	<ul style="list-style-type: none"> Atlikite išleidimo vožtuvo techninę priežiūrą arba jį pakeiskite, žr. techninę gaminio informaciją apie bakelį. Sukalibruokite servovariklį.
Nepageidaujamas išplovimas.	<ul style="list-style-type: none"> Nustatytas per didelis daviklių sistemos apskaitos intervalas. 	<ul style="list-style-type: none"> Užregistruojamas priešais esantis objektas. Nuotolinio valdymo pultu (specialus priedas Nr. 36 407) / programą sumažinkite apskaitos intervalą.
Per mažas išplovimo vandens kiekis.	<ul style="list-style-type: none"> Sugedo arba nesukalibruotas servovariklis (ne iki galo atliekamas sukimas). Bakelyje per daug likutinio vandens. Bakelyje per mažai vandens. 	<ul style="list-style-type: none"> Pakeiskite arba sukalybruokite servovariklį. Pastumkite prie išleidimo vožtuvo esantį likutinio vandens sklandį žemyn. Pasukite pripildymo sklendės plūdę aukštyn.

Bluetooth®

Nepavyksta užmegzti ryšio	<ul style="list-style-type: none"> Nėra ryšio / ryšys nutrūko Ryšio zonoje yra trukdžių šaltinis Ryšio perdavimo zonoje yra kliūtis Aptinkamas objektas 	<ul style="list-style-type: none"> Grįžkite į ryšio zoną Pašalinkite trukdžių šaltinį (žr. gamintojo dokumentus!) Pašalinkite kliūtis Registravimo sritis turi būti laisva
Eksploatuojant nebepavyksta valdyti	<ul style="list-style-type: none"> Ryšio zonoje yra trukdžių šaltinis Ryšio perdavimo zonoje yra kliūtis 	<ul style="list-style-type: none"> Pašalinkite trukdžių šaltinį (žr. gamintojo dokumentus!) Pašalinkite kliūtis

RO

Informații privind siguranța



Evitați pericolele cauzate de cabluri de alimentare deteriorate. În caz de deteriorare, cablul de alimentare trebuie înlocuit de către producător, de un atelier de service al acestuia sau de o persoană cu calificare similară.

- Instalarea trebuie realizată numai în spații rezistente la îngheț.
- Blocul de alimentare din rețea este destinat exclusiv pentru utilizare în încăperi închise.
- Cablul de alimentare la 230 V nu trebuie dispus în rezervorul de spălare, iar Blocul de alimentare din rețea nu trebuie montat în acest rezervor.
- Alimentarea electrică trebuie să poată fi cuplată separat.
- Utilizați **numai piese de schimb și accesorii originale**. Utilizarea altor piese duce la pierderea garanției și a valabilității marcajului CE și este posibil să cauzeze vătămări corporale.

Condiții de operare



Bluetooth® versiunea 4.0. Pe dispozitivul de comandă trebuie să fie mai întâi instalată **cea mai recentă versiune** a aplicației necesare pentru funcționarea sistemului. Aplicația necesară este disponibilă gratuit în iTunes Store (este necesar un cont Apple) și în Google Play (este necesar un cont Google), a se vedea pagina pliantă I.

La operarea în condiții de mediu nefavorabile, în clădiri/camere cu pereți din beton armat, oțel și cadre din fier sau în apropierea obstacolelor (de exemplu piese de mobilier) din metal, recepția Bluetooth poate fi perturbată și întreruptă.

Tipul barierei	Posibile interferențe și ecranări
Lemn, Materiale plastice	Redus
Apă, Căramidă, Marmură	Mediu
Ipsos, beton, sticlă, lemn masiv	Ridicat
Metal	Foarte înalt

Adaptorul **Bluetooth**® funcționează în banda de frecvență 2,4 GHz.

A se evita instalarea în apropierea dispozitivelor cu aceeași bandă de frecvență (de exemplu dispozitive W-LAN, telefoane DECT etc. (respectați documentația producătorului!)).

Specificații tehnice

- Alimentare electrică: 100-240 V c.a., 50-60 Hz/6,75 V c.c.
- Putere: 4 W

Bluetooth®:

- Alimentare electrică: 12 V c.c.
- Putere absorbită: 1 W
- Putere de ieșire: **Bluetooth**® clasa de specificație 2
- **Bluetooth**® - Versiunea: 4.0
- **Bluetooth**® - Distanță de transmisie: aprox. 10 m (în funcție de condițiile de mediu)

- Timp minim de blocare: 5 s (reglabil 2 - 10 s)
- Timp de închidere după o spălare: 5 s
- Domeniu de sesizare, conform Kodak Gray Card, pagina gri, 8 x 10", format transversal: 75cm
- Grad de protecție
 - Baterie IP 59K
 - Blocul de alimentare din rețea IP 55

Caracteristici electrice de încercare

- Clasă software A
- Grad de murdărire 2
- Tensiune de străpungere 2500 V
- Temperatură de verificare la apăsare cu bilă 100 °C

Verificarea compatibilității electromagnetice (verificarea emisie de semnale parazite) a fost efectuată la valorile de proiectare ale tensiunii și curentului.



Instalația electrică; consultați pagina pliantă I.

Instalația electrică trebuie realizată numai de un electrician calificat! Trebuie respectate prevederile IEC 60364-7-701 (corespunzătoare cu VDE 0100, partea 701) precum și toate reglementările naționale și locale!

Se poate utiliza numai un cablu rotund, rezistent la apă, cu diametrul exterior de 6,0 până la 8,5mm.



Instalarea; a se vedea pagina pliantă II - III.

Trebuie să vă asigurați că servomotorul și modulul sistemului electronic de montat provin din același colet (calibrare din fabrică).

Se va finisa tencuiala și se va placa cu faianță până la apărătoare.



Utilizarea;

a se vedea informațiile tehnice, 99.0409.xxx / 99.0438.xxx.

Activarea modului de calibrare

Se întrerupe alimentarea cu tensiune a sistemului electronic și se restabilește după 10 s.

În modul de calibrare, LED-ul de control al sistemului de senzori se aprinde atunci când, la apropiere, se pătrunde în domeniul de sesizare al acestuia.

După 3 minute, modul de calibrare este dezactivat automat.



Întreținerea; a se vedea pagina pliantă III - IV.

- Se închide alimentarea cu apă
- Se deconectează alimentarea electrică
- Toate piesele se verifică, se curăță, eventual se înlocuiesc.

Calibrarea servomotorului; consultați pagina pliantă III, fig. [4] - [6]

Atenție: servomotorul trebuie calibrat în afara rezervorului de spălare!

La această operație, servomotorul nu trebuie să fie conectat.

**Piese de schimb**

a se vedea pagina pliantă I (* = accesorii speciale).

Îngrijirea

Indicațiile de îngrijire pentru această baterie se găsesc în instrucțiunile de îngrijire atașate.

Defecțiuni/Cauză/Remediu

Defecțiune	Cauză	Remediu
După calibrare, LED-ul de control al sistemului electronic se aprinde permanent cu intermitență	<ul style="list-style-type: none"> • Obstacol la calibrare • Servomotor defect 	<ul style="list-style-type: none"> - Executați din nou calibrarea și asigurați-vă că nu există niciun obstacol în zona de deplasare a servomotorului - Înlocuiți servomotorul
Nu se efectuează spălarea	<ul style="list-style-type: none"> • Lipsă tensiune (LED-ul sistemului electronic nu luminează intermitent) • Sistem electronic defect (LED-ul de control nu luminează intermitent sau este permanent aprins) • Servomotor defect • Conectorul nu face contact • Domeniul de sesizare al senzorului este reglat la o valoare prea mică • Servomotorul și sistemul electronic nu corespund • Alimentarea cu apă este întreruptă 	<ul style="list-style-type: none"> - Conectați alimentarea electrică sau înlocuiți Blocul de alimentare din rețeaua - Înlocuiți sistemul electronic - Înlocuiți servomotorul - Cuplați corect conectorul - Măriți domeniul de sesizare utilizând telecomanda (accesoriu special 36 407) / aplicației - Calibrați servomotorul - Deschideți ventilul de închidere din rezervor
Apa curge continuu	<ul style="list-style-type: none"> • Ventilul de scurgere nu închide 	<ul style="list-style-type: none"> - Verificați sau înlocuiți ventilul de scurgere; consultați informațiile tehnice pentru rezervorul de WC - Calibrați servomotorul
Spălare involuntară	<ul style="list-style-type: none"> • Domeniul de sesizare al senzorului este reglat la o valoare prea mare 	<ul style="list-style-type: none"> - Se detectează un obiect aflat în față, la distanță. Reduceți domeniul de sesizare utilizând telecomanda (accesoriu special 36 407) / aplicației
Cantitatea de apă pentru spălare este prea mică	<ul style="list-style-type: none"> • Servomotor defect sau necalibrat (rotația nu se execută complet) • Cantitatea de apă rămasă în rezervorul de spălare este prea mică • Cantitatea de apă în rezervorul de spălare este prea mică 	<ul style="list-style-type: none"> - Înlocuiți sau calibrați servomotorul - Împingeți în jos împingătorul pentru apa rămasă de la ventilul de scurgere - Rotiți în sus plutitorul robinetului de umplere

Bluetooth®

Conexiune imposibilă	<ul style="list-style-type: none"> • Nicio recepție/conexiune nu este întreruptă • Surse de interferențe în zona de recepție • Obstacol în traseul de propagare • Sesizarea obiectului 	<ul style="list-style-type: none"> - Reveniți în zona de recepție - Dezactivați sursa de interferențe (respectați documentația producătorului) - Îndepărtați obstacolul de pe traseul de propagare - Domeniul de sesizare trebuie lăsat liber.
Anularea comenzii în timpul funcționii	<ul style="list-style-type: none"> • Surse de interferențe în zona de recepție • Obstacol în traseul de propagare 	<ul style="list-style-type: none"> - Dezactivați sursa de interferențe (respectați documentația producătorului) - Îndepărtați obstacolul de pe traseul de propagare



安全说明



防止电源线破损而导致的危险。
如果电源线破损，则必须由制造商或其客户服务部门或具备同等资质的人员负责更换。

- 只能在无霜房间内安装。
- 开关式电源只适合在室内使用。
- 230 V 连接线不可接入水箱，开关式电源也不可安装在水箱内。
- 电源必须能够独立开关。
- 只能使用原装备件及附件。如果使用其他零件，则保修和 CE 标识将失效，并可能导致伤害。

- 最小延迟：5 秒
(2 - 10 秒，可调)
- 冲水后等待时间：5 秒
- 检测区域 (使用 8x10 英寸柯达灰板的灰色面以风景模式测出)：75 厘米
- 防护类型
 - 龙头 IP 59K
 - 开关式电源 IP 55

电气测试参数

- 软件级别 A
- 污染级别 2
- 额定浪涌电压 2500 V
- 落球冲击测试温度 100°C

电磁兼容性测试 (发射干扰测试) 是以额定电压和额定电流进行的。



操作条件

Bluetooth® 4.0 版 . 必须将系统所需的最新版本的应用程序事先安装在控制装置中 . 您可在 iTunes Store (需要 Apple 帐户) 和、Google Play Store (需要 Google 帐户) 免费获取所需应用程序, 参见折页 I .

在不利的环境下操作时, 例如有钢筋混凝土墙建筑物 / 室内、钢铁架或金属障碍物 (如家具设备) 附近, Bluetooth 接收可能会收到干扰或中断。

障碍物类型	潜在的屏障物
木板, 合成材料	低处
水, 砖块, 大理石	介质
石膏、混凝土、玻璃、实木	高
金属	极高处

Bluetooth® 连接器的工作频率为 2.4GHz。应避免在具有相同工作频率设备 (例如无线设备、无线电话等) 附近安装 (遵循制造商文档中的说明)。

技术参数

- 电源：100-240 V AC 50-60 Hz/6.75 V DC
- 耗电量：4 W

Bluetooth®:

- 耗电量：1 瓦
- 输出：Bluetooth® - 2 级
- Bluetooth® - 版本：2.1 + EDR
- Bluetooth® - 传输距离：约 10 米
(取决于具体使用环境)



电气安装, 参见折页 I.

电气安装工作只能由具备资质的电工执行。进行此项工作时, 必须遵循 IEC 60364-7-701 标准 (对应于 VDE 0100 第 701 部分) 的规定, 以及国家 / 地区和当地的所有规定。

只能使用最大外径为 6.0 至 8.5 毫米的防水圆形电缆。



安装, 如折页 II - III 所示。

请确保来自同一封装单元的伺服电机和电子模块均已安装 (出厂状态已校准)。

开关式电源与电子装置之间的线路要求具备一个空管, 参见折页 I 中。

用石膏和瓷砖镶贴墙面, 不包括结构外壳保护区域。



操作,

请参见的技术产品信息, 99.0409.xxx / 99.0438.xxx。

启用设置模式:

断开电子装置的电源并在 10 秒后重新连接。

当用户进入到水龙头检测区域时, 在设置模式下水龙头的传感器系统中的指示灯会亮起。

设置模式会在 3 分钟后自动终止。



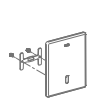
维护, 参见折页 III - IV.

- 关闭冷热水进水管。
- 断开电源。
- 检查和清洁所有部件, 根据需要更换部件。

校准伺服电机, 参见折页 III 上的图 [4] - [6]

警告: 必须在水箱外部校准伺服电机。

执行此操作时, 必须断开伺服电机。

**备件**

参见折页 I (* = 特殊配件)。

保养

有关该龙头的保养说明, 请参考附带的《保养指南》。

故障 / 原因 / 排除方法

故障	原因	排除方法
电子装置中的 LED 在校准后持续闪烁	<ul style="list-style-type: none"> 校准期间出现障碍物 伺服电机失灵 	<ul style="list-style-type: none"> 再次执行校准, 确保在伺服电机的调节范围内无障碍物 更换伺服电机
不冲洗	<ul style="list-style-type: none"> 断电 (电子装置中 LED 灯不闪烁) 电子装置失灵 (LED 灯不闪烁或始终亮起) 伺服电机失灵 插入式连接器接触不良 传感器系统的检测距离设置得过近 伺服电机与电子装置未校准 供水中断 	<ul style="list-style-type: none"> 打开电源或替换开关式电源 更换电子装置 更换伺服电机 连接插入式连接器 使用遥控器增大检测区域 (特殊配件 36 407) / 应用 校准伺服电机 打开水箱中的隔离阀
持续出水	<ul style="list-style-type: none"> 未关闭去水 	<ul style="list-style-type: none"> 维护或更换去水, 参见水箱的技术产品信息。 校准伺服电机
冲洗效果不佳	<ul style="list-style-type: none"> 传感器系统的检测距离设置得过远 	<ul style="list-style-type: none"> 检测到产生不良影响的物体。使用遥控器减小检测区域 (特殊配件 36 407) / 应用
流量太低	<ul style="list-style-type: none"> 伺服电机失灵或未校准 (旋转不完整) 水箱中剩余流速过高 水箱中流速过低 	<ul style="list-style-type: none"> 更换或校准伺服电机 在向下去水处按下剩余流量滑块 将灌装阀的浮子向上转动

Bluetooth®

无法连接	<ul style="list-style-type: none"> 无接收 / 连接中断 接收区域受到干扰 传输路径中有障碍物 出水流 	<ul style="list-style-type: none"> 将设备移回到接收范围内 关闭干扰源 (遵循制造商文档中的说明) 从无线电波路径中移除 检测区域必须保持整洁
操作中断	<ul style="list-style-type: none"> 接收区域受到干扰 传输路径中有障碍物 	<ul style="list-style-type: none"> 关闭干扰源 (遵循制造商文档中的说明) 从无线电波路径中移除



Правила безпеки



Не використовуйте пристрій із пошкодженим кабелем живлення. Якщо кабель живлення пошкоджено, його повинен замінити виробник, працівник сервісної служби або інша кваліфікована особа.

- Встановлення приладу дозволено лише в приміщеннях, що обігріваються.
- Імпульсний блок живлення призначено для використання лише в закритих приміщеннях.
- У змивному бачку **не** дозволяється прокладати кабелі підключення на 230 В перемінного струму та встановлювати Імпульсний блок живлення.
- Джерело живлення повинно вимикатись автономно.
- Використовуйте **лише оригінальні запчастини й аксесуари**. У випадку використання інших деталей гарантія та маркування CE вважатимуться недейсними, і може виникнути небезпека травмування.



умови експлуатації

Bluetooth® версією 4.0. Необхідний для функціонування системи застосунок спочатку слід встановити на пристрої керування в найостаннішій версії.

Необхідний застосунок надається безкоштовно в магазині iTunes Store (потрібен обліковий запис на Apple) та в Google Play store (потрібен обліковий запис на Google), див. вкладку I.

Під час експлуатації в несприятливих умовах навколишнього середовища, в будівлях/приміщеннях з залізобетонними стінами, сталевими або металевими рамами або поблизу перешкод (напр., предмети умеблювання) з металу приймання Bluetooth може працювати із завадами або перериватися.

Вид бар'єру	Потенціал створення завад або екранування
Дерево, Пластик	Низький
Вода, Цегла, Мармур	Середній
Штукатурка, Бетон, Скло, Цільна деревина	Високий
Метал	Дуже високий

Адаптер **Bluetooth**® працює в діапазоні частот 4,0 ГГц. Слід уникати встановлення поблизу пристроїв з таким самим діапазоном частот (напр., пристрої W LAN, телефони DECT та ін. (враховуйте документацію виробника!)).

Технічні характеристики

- Джерело живлення: 100-240 В, АС, 50-60 Гц змін. струму / 6,75 В пост. струму
- Потужність: 4 Вт

Bluetooth®:

- Споживана потужність: 1 Вт
- Вихідна потужність: **Bluetooth**®-специфікація, клас 2
- **Bluetooth**®-версія: 2.1 + EDR
- **Bluetooth**®-відстань пересилання: при бл. 10 м (залежно від умов навколишнього середовища)

- Мінімальна тривалість контакту (регулювання в діапазоні 2–10 с): 5 с
- Час блокування після змивання: 5 с
- Зона дії за Kodak Gray Card, сіра сторона, 8 x 10", поперечний формат: 75см
- Ступінь захисту
 - Змішувач IP 59K
 - Імпульсний блок живлення IP 55

Інформація щодо випробування електрообладнання

- Клас програмного забезпечення A
- Ступінь забруднення 2
- Встановлена робоча імпульсна напруга 2500 В
- Температура під час випробування на твердість 100 °C

Перевірку на електромагнітну сумісність (випромінювання перешкод) здійснено зі встановленими розрахунковими значеннями напруги та струму.



Прокладання електропроводки, див. складаний аркуш I.

Прокладати електропроводку має право лише спеціаліст-електрик! При цьому слід дотримуватися вимог міжнародного стандарту з електротехніки 60364-7-701 (відповідають нормам Союзу німецьких електротехніків VDE 0100, частина 701), а також усіх національних і місцевих розпоряджень!

Можна використовувати лише водостійкий круглий кабель із зовнішнім діаметром від 6,0 до 8,5мм.

Встановлення, див. вкладку II - III.



При цьому слід уважно слідкувати, щоб серводвигун та електронний модуль було встановлено з однієї упаковки (відкалібровано виробником).

Для прокладання електропроводки між Імпульсний блок живленням та електронним пристроєм необхідна захисна трубка, див. складаний аркуш I.

Оштукатурте стіну та облицуйте до захисного покриття.



Експлуатація,

див. технічну інформацію, 99.0409.xxx / 99.0438.xxx.

Активуйте режим налаштування

Від'єднайте живлення електронного приладу та знову відновіть його через 10 с.

У режимі налаштування під час входу в зону дії приладу на сенсорному приладі засвічується контрольна лампочка.

Режим налаштування автоматично завершується через 3 хвилини.



Технічне обслуговування, див. вкладку III - IV.

- Вимкнути подачу води
- Вимкнути джерело живлення
- Перевірте, очистьте й замініть усі деталі, якщо необхідно.

Калібрування серводвигуна, див. складаний аркуш III, рис. [4] - [6]

Увага! Калібрування серводвигуна дозволяється здійснювати лише за межами змивного бачка!

При цьому не можна підключати серводвигун.

**Запчастини**

див. вкладку I (* = спеціальне приладдя).

Догляд

Рекомендації щодо догляду за цією арматурою містяться в посібнику, що додається.

Несправність/причина/спосіб усунення

Несправність	Причина	Спосіб усунення
Після калібрування в електронному пристрої постійно блимає світлодіод	<ul style="list-style-type: none"> Перешкода під час калібрування Несправний серводвигун 	<ul style="list-style-type: none"> Виконайте калібрування знову, при цьому переконайтеся, що немає жодних перешкод у діапазоні регулювання серводвигуна Замініть серводвигун
Змивання не виконується	<ul style="list-style-type: none"> Відсутня напруга (в електронному пристрої не блимає світлодіод) Несправний електронний пристрій (світлодіод не блимає або світиться постійно) Несправний серводвигун Немає контакту в штекерному гнізді Установлено замалу зону дії сенсорного приладу Серводвигун та електронний пристрій не підключаються між собою Припинено подачу води 	<ul style="list-style-type: none"> Увімкніть енергопостачання або замініть Імпульсний блок живлення Замініть електронний пристрій Замініть серводвигун Встановіть штекерне сполучення Збільште зону дії приладу за допомогою пульта дистанційного керування (спеціальне приладдя, арт. №: 36 407) / застосунок Відкалібруйте серводвигун Відкрийте запірний вентиль у змивному бачку
Вода плеться безперервно	<ul style="list-style-type: none"> Випускний клапан не вимикає подачу води 	<ul style="list-style-type: none"> Здійсніть технічне обслуговування або заміну випускного клапана, див. технічну інформацію для змивного бачка Відкалібруйте серводвигун
Небажане змивання	<ul style="list-style-type: none"> Установлено завелику зону дії сенсорного приладу 	<ul style="list-style-type: none"> Фіксується розташований навпроти об'єкт. Зменште зону дії приладу за допомогою пульта дистанційного керування (спеціальне приладдя, арт. №: 36 407) / застосунок
Замала витрата води для змивання	<ul style="list-style-type: none"> Несправний або невідкалібрований серводвигун (повертання виконано не повністю) Завеликий залишковий обсяг води у змивному бачку Замалий обсяг води у змивному бачку 	<ul style="list-style-type: none"> Замініть або відкалібруйте серводвигун Переведіть вниз засув для залишкової води на випускному клапані Переверніть поплавець впускного клапана вгору

Bluetooth®

З'єднання неможливе	<ul style="list-style-type: none"> Немає приймання/з'єднання перервано Джерело завад в зоні приймання Перешкода на лінії радіозв'язку Розпізнання об'єкта 	<ul style="list-style-type: none"> Поверніться в зону приймання Деактивуйте джерело завад (враховуйте документацію виробника!) Видаліть перешкоду на лінії радіозв'язку Зона дії повинна бути збережена
Експлуатація переривається в поточному режимі	<ul style="list-style-type: none"> Джерело завад в зоні приймання Перешкода на лінії радіозв'язку 	<ul style="list-style-type: none"> Деактивуйте джерело завад (враховуйте документацію виробника!) Видаліть перешкоду на лінії радіозв'язку

RUS

Информация по технике безопасности



Не допускать использования поврежденного кабеля электропитания. При повреждении кабель электропитания должен быть заменен изготовителем или его сервисной службой, или же замену должен выполнять персонал соответствующей квалификации.

- Установку разрешается производить только в морозостойких помещениях.
- Импульсный блок питания пригоден только для использования в закрытых помещениях.
- В сливном бачке не разрешается прокладывать кабели подключения на 230 В переменного тока и устанавливать Импульсный блок питания.
- Электропитание должно отключаться автономно.
- Следует использовать **только оригинальные запчасти и принадлежности**. Использование иных деталей влечет за собой аннулирование гарантии и знака CE и может привести к травматизму.



условия эксплуатации

Bluetooth® версию 4.0. Необходимое для функционирования системы приложение сначала **должно быть** установлено на устройстве в **самой последней версии**.

Необходимое приложение предлагается бесплатно в магазине iTunes Store (необходимо наличие учетной записи на Apple) и в Google Play store (необходимо наличие учетной записи на Google), см. вкладку I.

При эксплуатации в неблагоприятных условиях окружающей среды, в зданиях/помещениях с железобетонными стенами, стальными и металлическими рамами или вблизи препятствий (напр., предметов мебели) из металла прием Bluetooth может иметь помехи или прерываться.

Вид барьера	Потенциал создания помех или экранирования
Дерево, Пластик	Низкий
Вода, Кирпич, Мрамор	Средний
Штукатурка, бетон, стекло, Цельная древесина	Высокий
Металл	Очень высокий

Переходник **Bluetooth**® работает в диапазоне частот 4,0 ГГц. Следует избегать установки вблизи устройств с таким же диапазоном частот (напр., W-LAN-устройства, телефоны DECT и т. п. (учитывайте документацию производителей!))

Технические характеристики

- Питающее напряжение: 100-240 В перем. тока
50-60 Гц/6,75 В пост. тока
- Мощность: 4 Вт

Bluetooth®:

- Потребляемая мощность: 1 Вт
- Выходная мощность: **Bluetooth**®-спецификация Class 2
- **Bluetooth**®-версия: 4.0
- Дальность передачи **Bluetooth**®: прим. 10 м (в зависимости от условий окружающей среды)

- Минимальная продолжительность контакта (регулировки в диапазоне 2–10 с): 5 с
- Время блокирования после смыва: 5 с
- Зона действия по Kodak Gray Card, серая сторона, 8 x 10", поперечный формат: 75 см
- Степень защиты
 - Смеситель IP 59K
 - Импульсный блок питания IP 55

Данные электрооборудования

- Класс программного обеспечения A
- Степень загрязнения 2
- Рабочее импульсное напряжение 2500 В
- Температура при испытании на твердость 100 °C

Проверка на электромагнитную совместимость (излучение препятствий) осуществлена с установленным расчетным значением напряжения и тока.



Прокладка электропроводки, см. лист-вкладыш I.

Прокладывать электропроводку имеет право только специалист-электрик! При этом следует придерживаться правил международного стандарта по электротехнике 60364-7-701 (отвечают нормам Союза немецких электротехников VDE 0100, часть 701), а также всех национальных и местных распоряжений!

Можно использовать только водостойкий круглый кабель с внешним диаметром от 6,0 до 8,5 мм.

Установка, см. вкладку II - III.



При этом следует внимательно следить, чтобы серводвигатель и электронный модуль были установлены из одной упаковки (откалибровано производителем).

Для прокладки электропроводки между Импульсным блоком питания и электронным устройством необходима защитная трубка, см. складной лист I.

Покройте поверхность стены слоем штукатурки и выполните облицовку до защитного покрытия.



Обслуживание,

см. техническую информацию, 99.0409.xxx / 99.0438.xxx.

Активация режима установки

Прервите подачу напряжения к электронике и снова восстановите через 10 секунд.

В режиме установки светится контрольная лампа в сенсоре устройства, если при приближении к оборудованию человек попадает в диапазон действия.

Через 3 минуты режим установки автоматически прерывается.



Техническое обслуживание,

см. вкладку III - IV.

- Выключить подачу воды
- Отключить источник питания
- Проверьте, очистите и при необходимости замените все детали.

Калибровка серводвигателя, см. складной лист III, рис. [4] - [6]

Внимание! Калибровку серводвигателя разрешается выполнять только за пределами смывного бачка!

При этом нельзя подключать серводвигатель.

**Запасные части,**

см. вкладку I (* = специальные принадлежности).

Уход

Указания по уходу за настоящим изделием приведены в прилагаемой инструкции.

Неисправность/причина/способ устранения

Неисправность	Причина	Способ устранения
После калибровки в электронном устройстве постоянно мигает светодиод	<ul style="list-style-type: none"> • Препятствие во время калибровки • Неисправный серводвигатель 	<ul style="list-style-type: none"> - Повторите калибровку, при этом убедитесь в отсутствии препятствий в диапазоне регулировки серводвигателя - Замените серводвигатель
Смыв не выполняется	<ul style="list-style-type: none"> • Не под напряжением (в электронном устройстве не мигает светодиод) • Неисправное электронное устройство (светодиод не мигает или светится постоянно) • Неисправный серводвигатель • Нет контакта в штекерном гнезде • Установлена слишком малая зона действия сенсорного устройства • Не удается установить подключение серводвигателя и электронного устройства • Прекращена подача воды 	<ul style="list-style-type: none"> - Возобновите электропитание или замените Импульсный блок питания - Замените электронное устройство - Замените серводвигатель - Установите штекерное соединение - Увеличьте зону действия прибора с помощью пульта дистанционного управления (специальные приспособления, арт. №: 36 407) / приложением - Откалибруйте серводвигатель - Откройте запорный вентиль в смывном бачке
Вода льется непрерывно	<ul style="list-style-type: none"> • Выпускной клапан не отключает подачу воды 	<ul style="list-style-type: none"> - Выполните техническое обслуживание или замену выпускного клапана, см. техническую информацию для смывного бачка - Откалибруйте серводвигатель
Нежелательный смыв	<ul style="list-style-type: none"> • Установлена слишком большая зона действия сенсорного устройства 	<ul style="list-style-type: none"> - Фиксируется объект, расположенный напротив. Необходимо уменьшить зону действия устройства с помощью пульта дистанционного управления (специальные приспособления, арт. №: 36 407) / приложением
Недостаточный расход воды для смыва	<ul style="list-style-type: none"> • Неисправный или неоткалиброванный серводвигатель (поворот выполнен не полностью) • Слишком большой остаточный объем воды в смывном бачке • Недостаточный объем воды в смывном бачке 	<ul style="list-style-type: none"> - Замените или откалибруйте серводвигатель - Переведите вниз задвижку для остаточной воды на выпускном клапане - Переверните поплавков впускного клапана вверх

Bluetooth®

Соединение невозможно	<ul style="list-style-type: none"> • Нет приема/соединение прервано • Источник помех в зоне приема • Препятствие на линии мобильной связи • Распознавания объекта 	<ul style="list-style-type: none"> - Вернитесь в зоне приема - Деактивируйте источник помех (учитывайте документацию производителя!) - Удалите препятствие на линии мобильной связи - Диапазон действия должен быть сохранен.
Управление прервано в текущем режиме эксплуатации	<ul style="list-style-type: none"> • Источник помех в зоне приема • Препятствие на линии мобильной связи 	<ul style="list-style-type: none"> - Деактивируйте источник помех (учитывайте документацию производителя!) - Удалите препятствие на линии мобильной связи



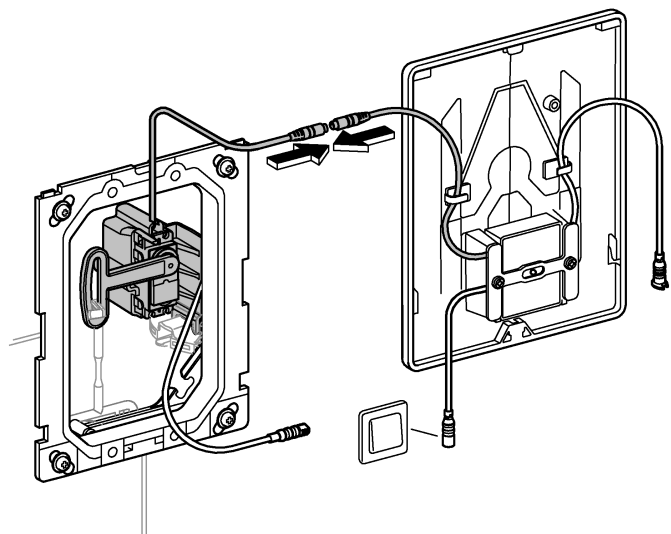
A series of 20 horizontal lines for writing, extending from the right edge of the grey vertical bar across the page.



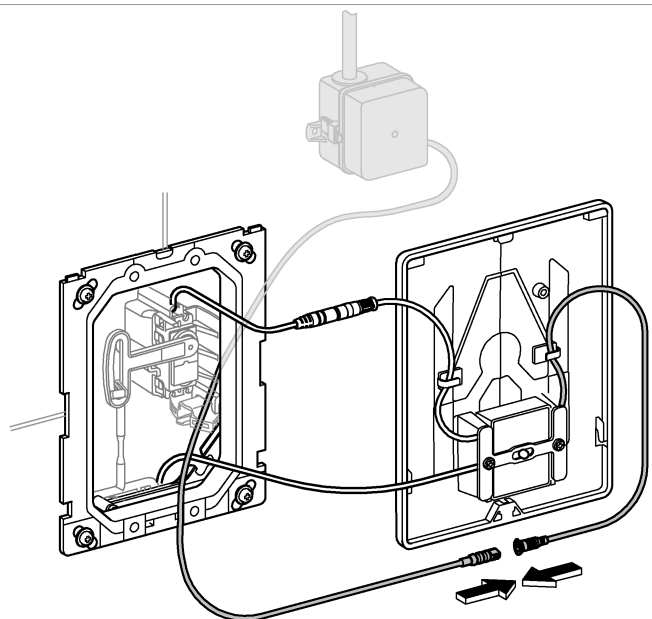
A series of 20 horizontal lines for writing, extending from the right edge of the grey vertical bar across the page.



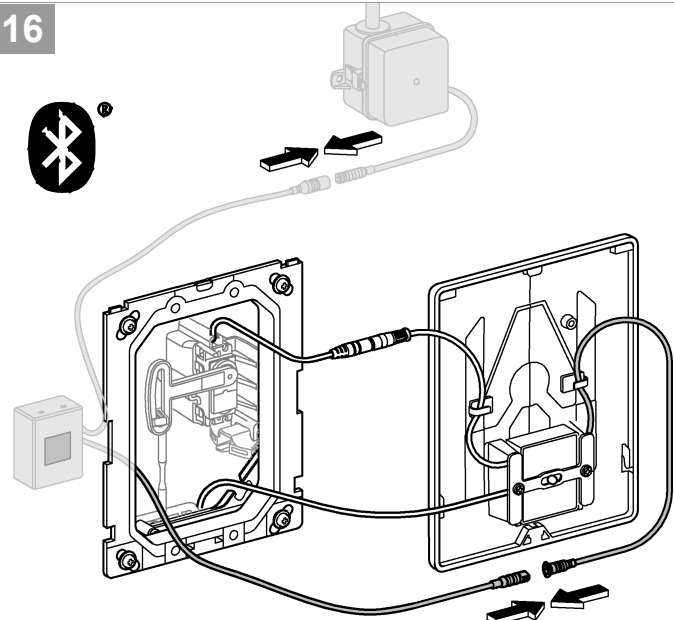
14



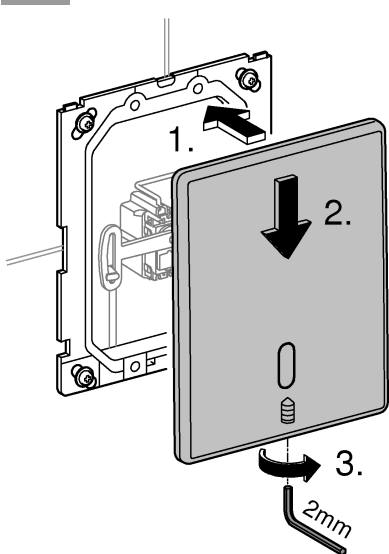
15



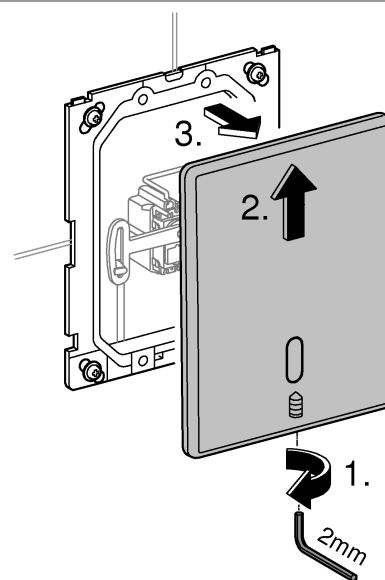
16



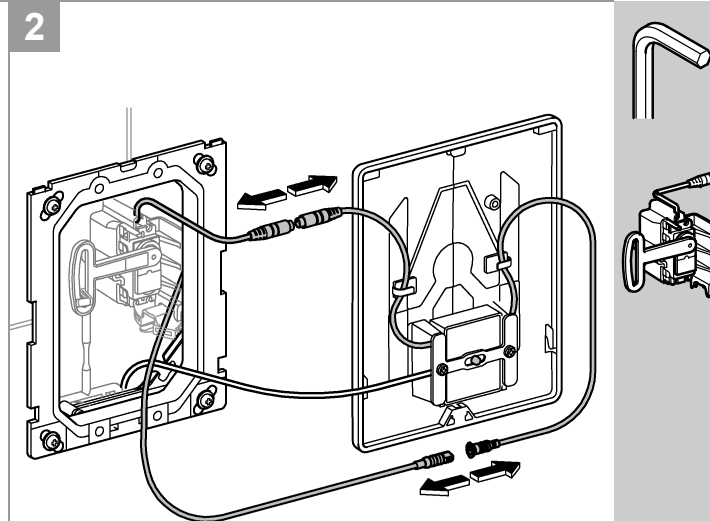
17



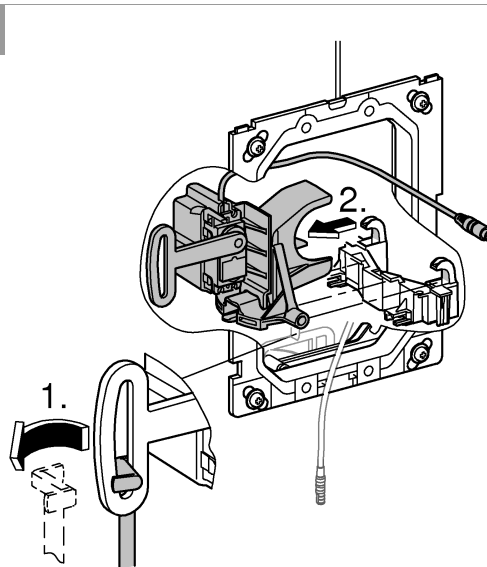
1



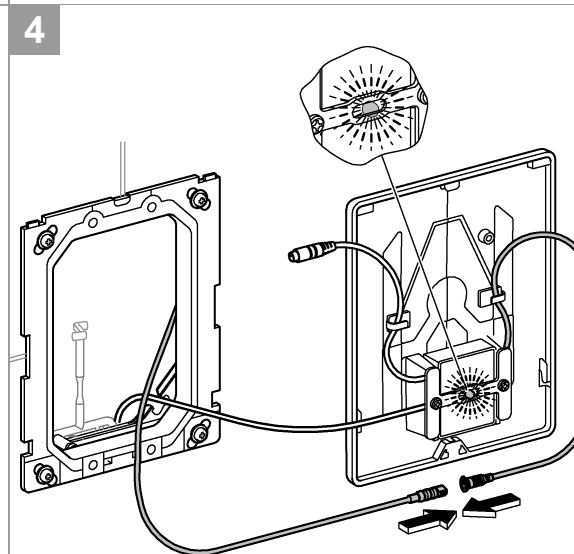
2



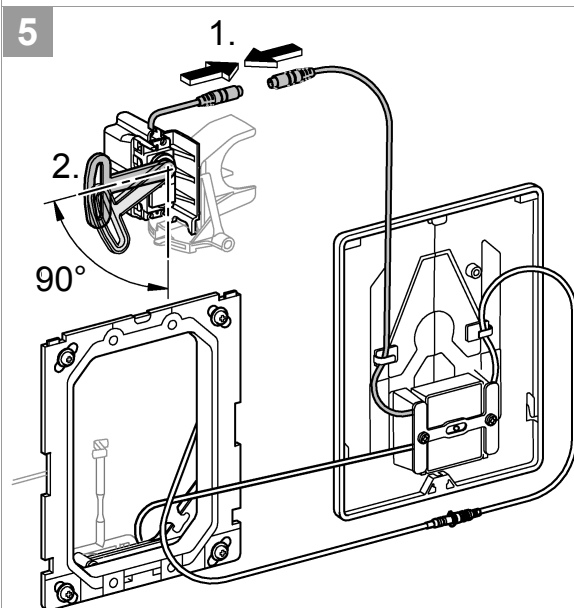
3



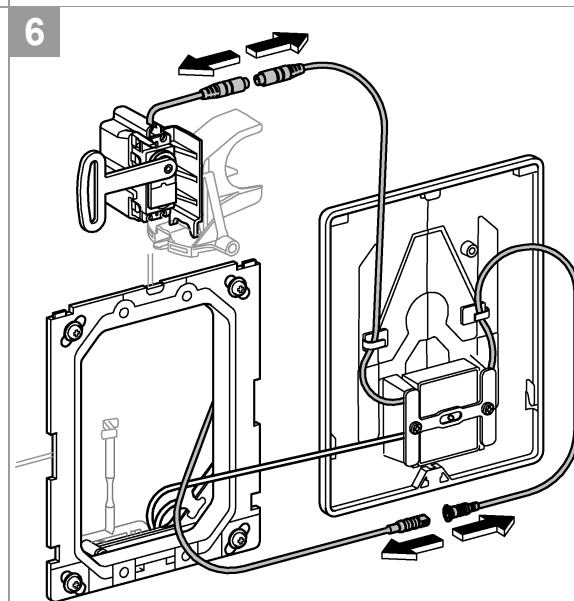
4



5



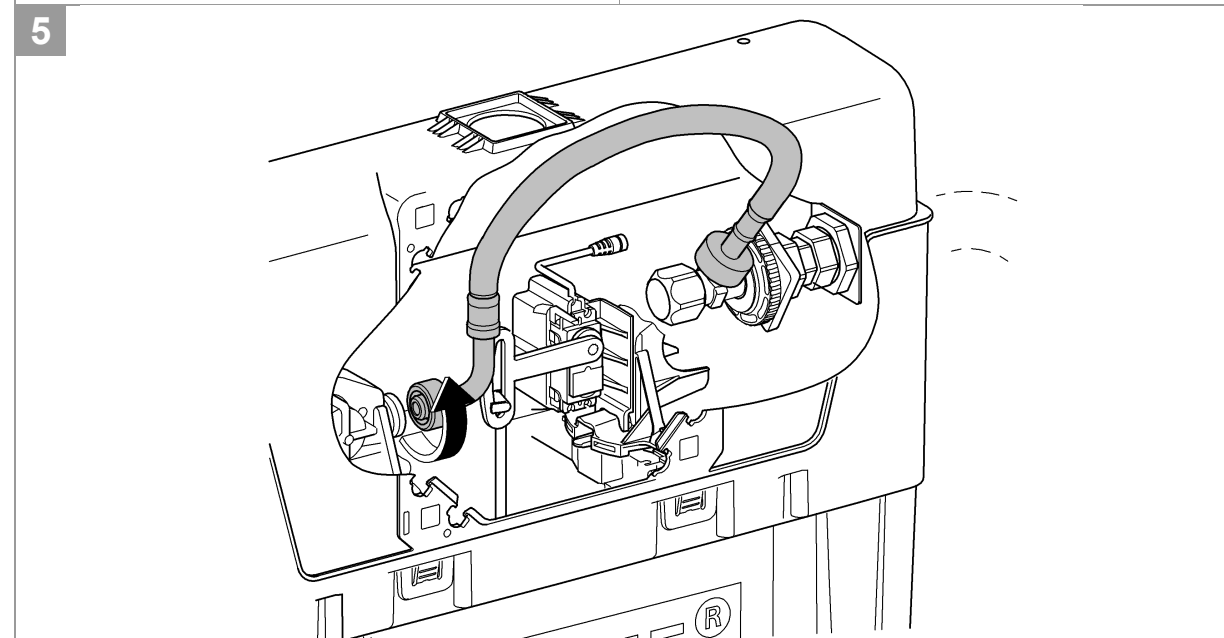
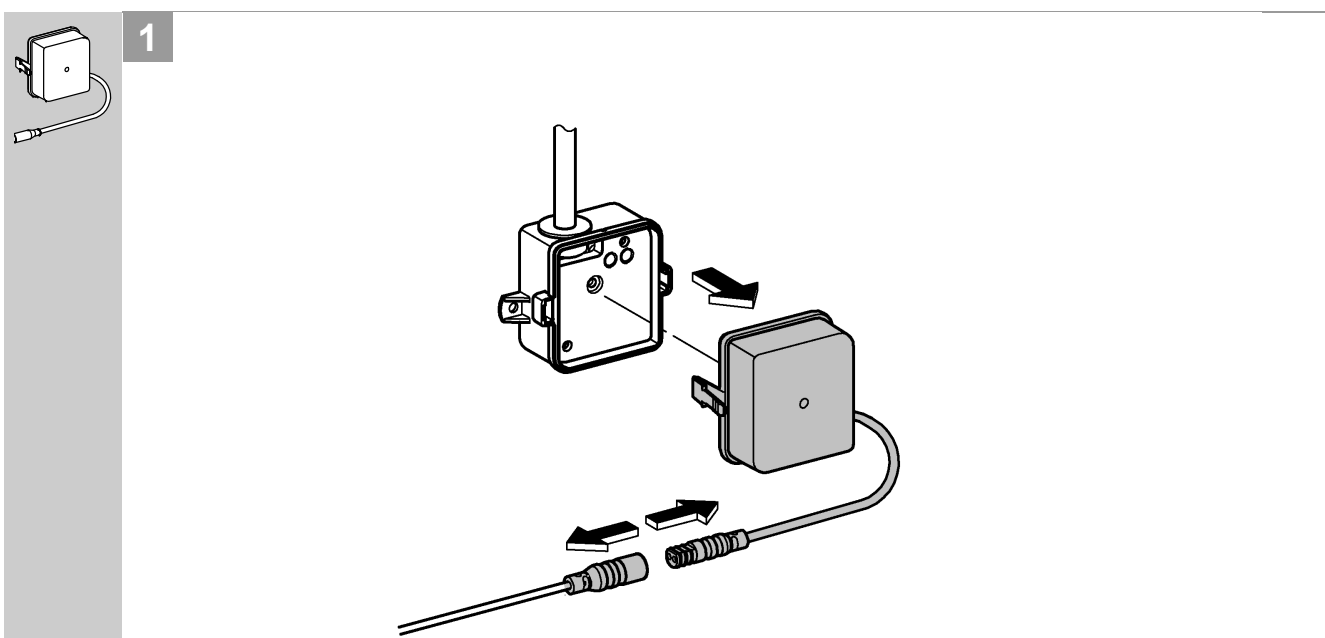
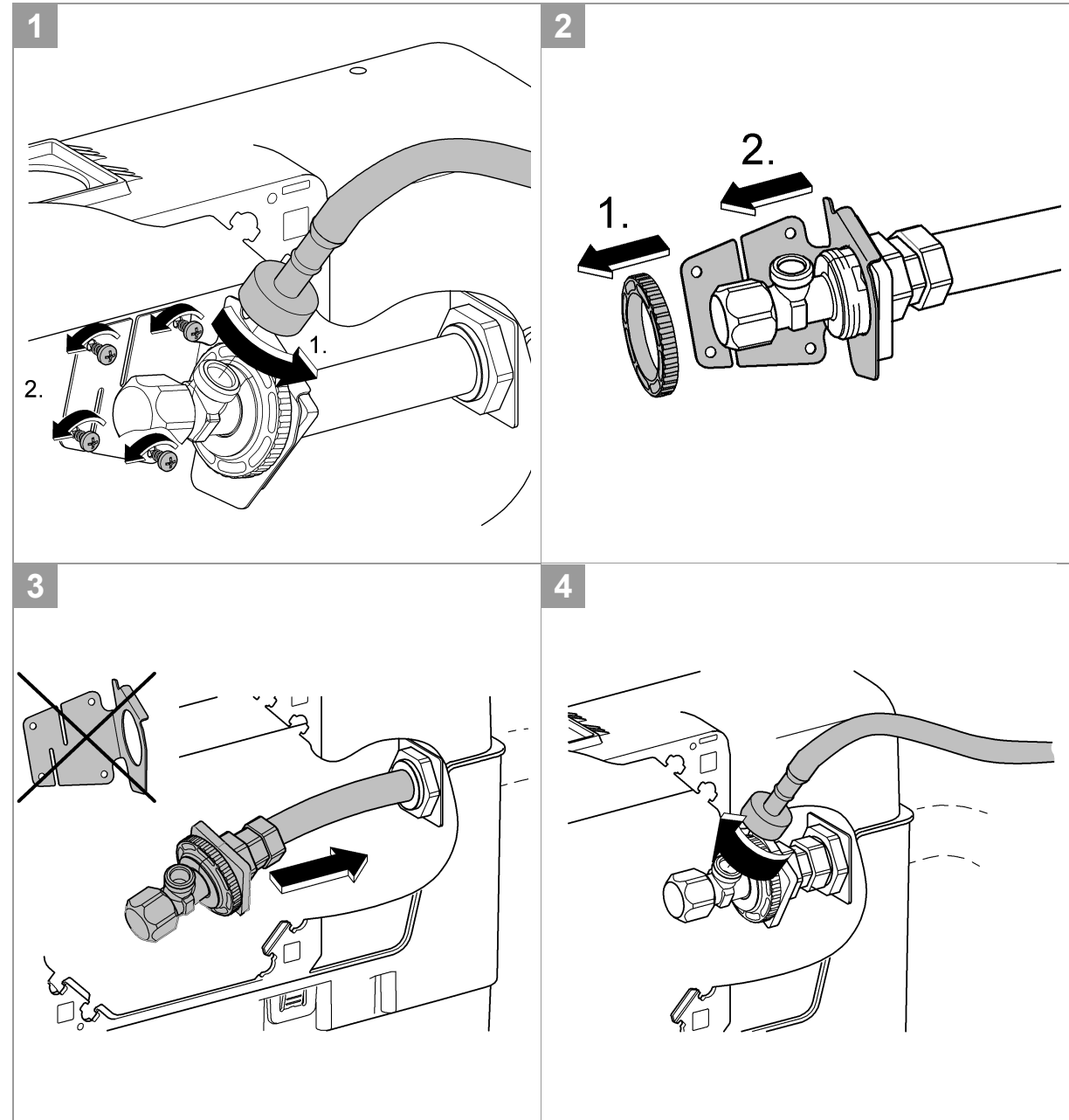
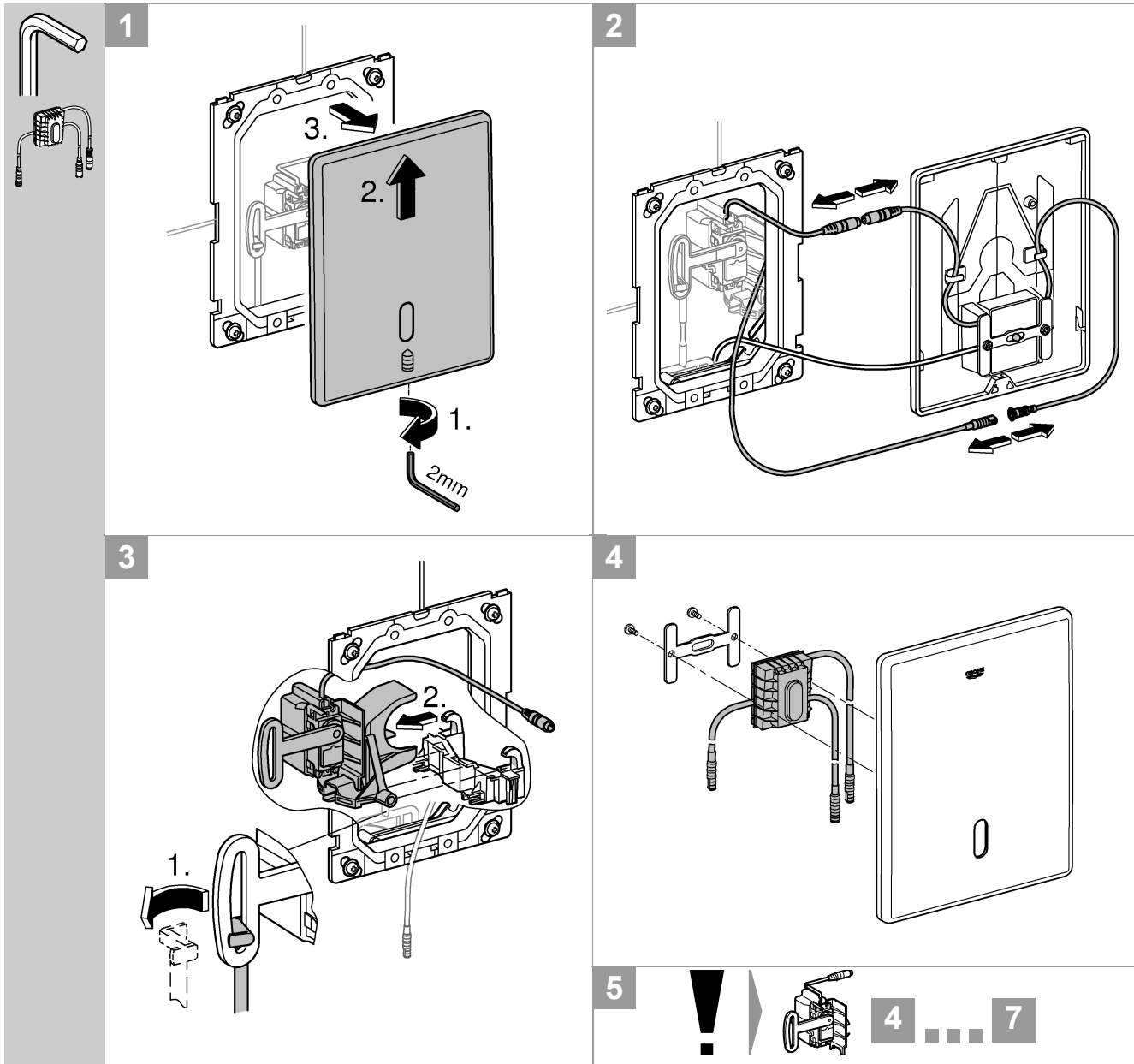
6



7



12 ... 17



Pure Freude an Wasser



D
☎ +49 571 3989 333
impressum@grohe.de

A
☎ +43 1 68060
info-at@grohe.com

AUS
Argent Sydney
☎ +(02) 8394 5800
Argent Melbourne
☎ +(03) 9682 1231

B
☎ +32 16 230660
info.be@grohe.com

BG
☎ +359 2 9719959
grohe-bulgaria@grohe.com

CAU
☎ +99 412 497 09 74
info-az@grohe.com

CDN
☎ +1 888 6447643
info@grohe.ca

CH
☎ +41 448777300
info@grohe.ch

CN
☎ +86 21 63758878

CY
☎ +357 22 465200
info@grome.com

CZ
☎ +420 277 004 190
grohe-cz@grohe.com

DK
☎ +45 44 656800
grohe@grohe.dk

E
☎ +34 93 3368850
grohe@grohe.es

EST
☎ +372 6616354
grohe@grohe.ee

F
☎ +33 1 49972900
marketing-fr@grohe.com

FIN
☎ +358 10 8201100
teknocalor@teknocalor.fi

GB
☎ +44 871 200 3414
info-uk@grohe.com

GR
☎ +30 210 2712908
nsapountzis@ath.forthnet.gr

H
☎ +36 1 2388045
info-hu@grohe.com

HK
☎ +852 2969 7067
info@grohe.hk

I
☎ +39 2 959401
info-it@grohe.com

IND
☎ +91 124 4933000
customercare.in@grohe.com

IS
☎ +354 515 4000
jonst@byko.is

J
☎ +81 3 32989730
info@grohe.co.jp

KZ
☎ +7 727 311 07 39
info-cac@grohe.com

LT
☎ +372 6616354
grohe@grohe.ee

LV
☎ +372 6616354
grohe@grohe.ee

MAL
☎ +1 800 80 6570
info-singapore@grohe.com

N
☎ +47 22 072070
grohe@grohe.no

NL
☎ +31 79 3680133
vragen-nl@grohe.com

NZ
☎ +09/373 4324

P
☎ +351 234 529620
commercial-pt@grohe.com

PL
☎ +48 22 5432640
biuro@grohe.com.pl

RI
☎ +62 21 2358 4751
info-singapore@grohe.com

RO
☎ +40 21 2125050
info-ro@grohe.com

ROK
☎ +82 2 559 0790
info-singapore@grohe.com

RP
☎ +63 2 8041617

RUS
☎ +7 495 9819510
info@grohe.ru

S
☎ +46 771 141314
grohe@grohe.se

SGP
☎ +65 6 7385585
info-singapore@grohe.com

SK
☎ +420 277 004 190
grohe-cz@grohe.com

T
☎ +66 2610 3685
info-singapore@grohe.com

TR
☎ +90 216 441 23 70
GroheTurkey@grome.com

UA
☎ +38 44 5375273
info-ua@grohe.com

USA
☎ +1 800 4447643
us-customerservice@grohe.com

VN
☎ +84 8 5413 6840
info-singapore@grohe.com

AL **BiH** **HR** **KS**
ME **MK** **SLO** **SRB**
☎ +385 1 2911470
adria-hr@grohe.com

**Eastern Mediterranean,
Middle East - Africa
Area Sales Office:**
☎ +357 22 465200
info@grome.com

IR **OM** **UAE** **YEM**
☎ +971 4 3318070
grohedubai@grome.com

Far East Area Sales Office:
☎ +65 6311 3600
info@grohe.com.sg

www.grohe.com

2014/03/21