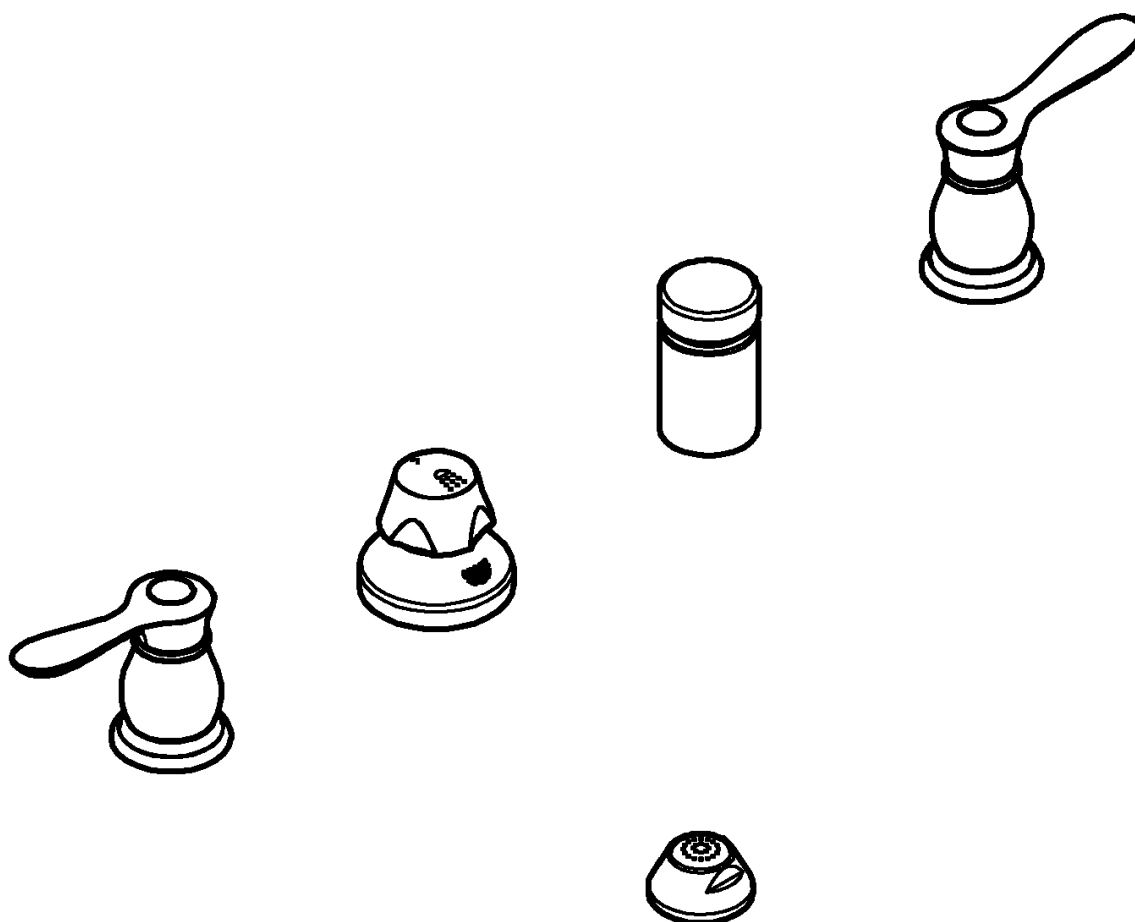
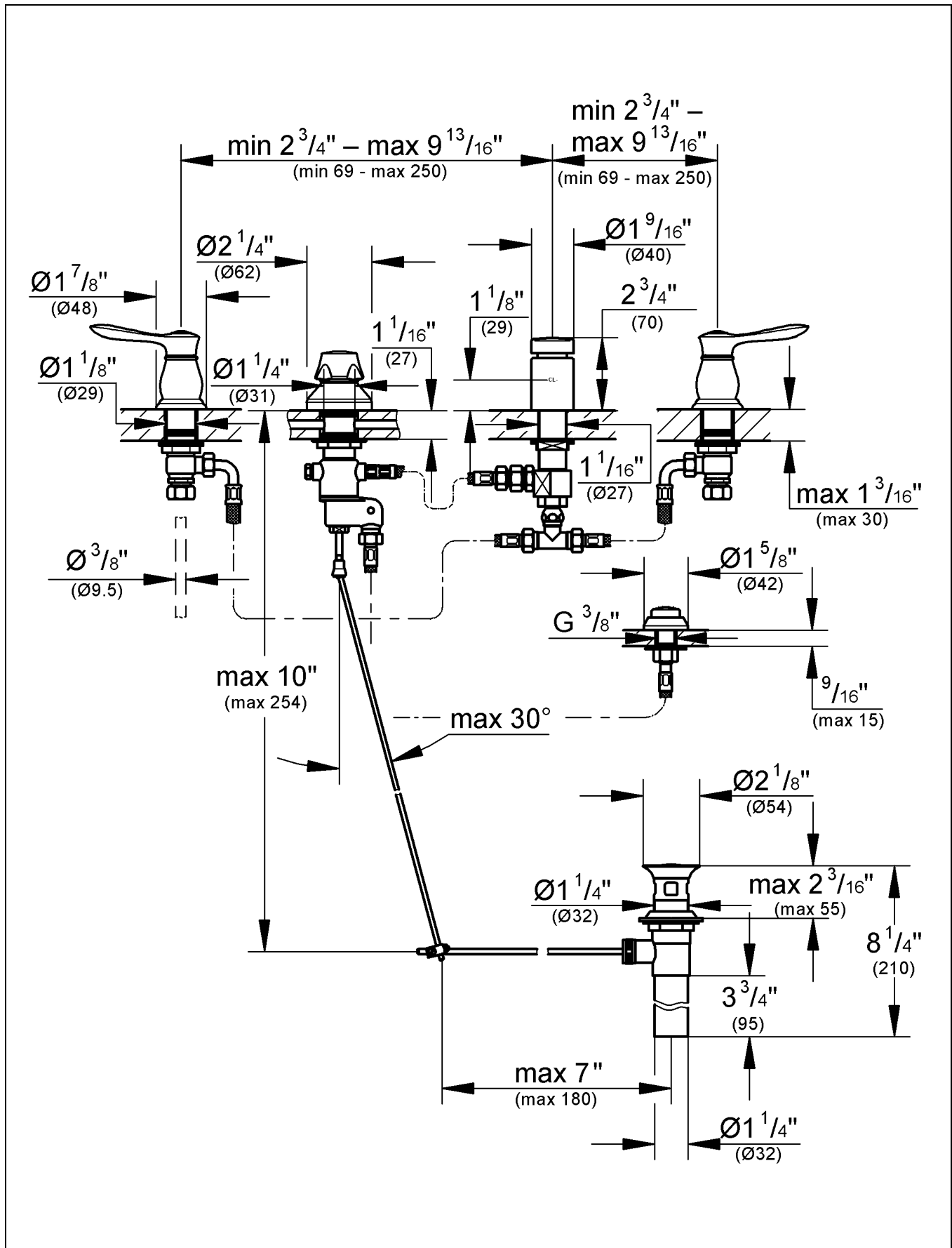


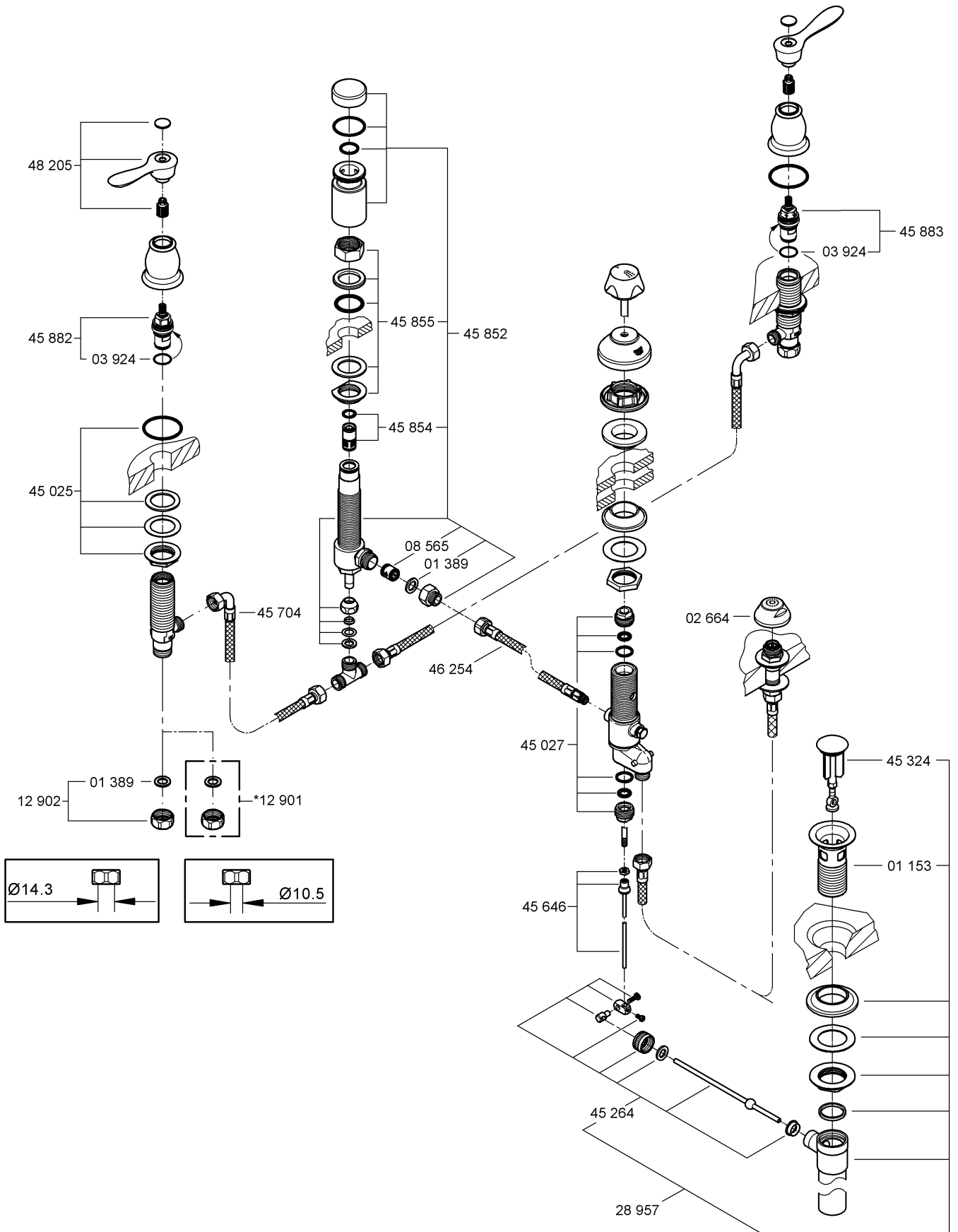


24 033





Please pass these instructions on to the end user of the fitting!  
 S.v.p remettre cette instruction à l'utilisateur de la robinetterie!  
 Entregue estas instrucciones al usuario final de la grifería!



# English

## Application

Operation is possible in conjunction with:

- Pressurized storage heaters

Operation is **not** possible with:

- Low-pressure storage heaters (displacement water heaters)

## Technical data

- Max. flow 13 L/min or 3.4 gpm/45 psi
- Flow pressure
  - min. 7.25 psi
  - recommended 14.5 - 72.5 psi
  - greater than 72.5 psi, fit with pressure reducing valves
- Max. operating pressure 145 psi
- Test pressure 232 psi
- Temperature
  - max. (hot water inlet) 176 °F
- Water connection
  - cold - Right hand
  - hot - Left hand

## Notes

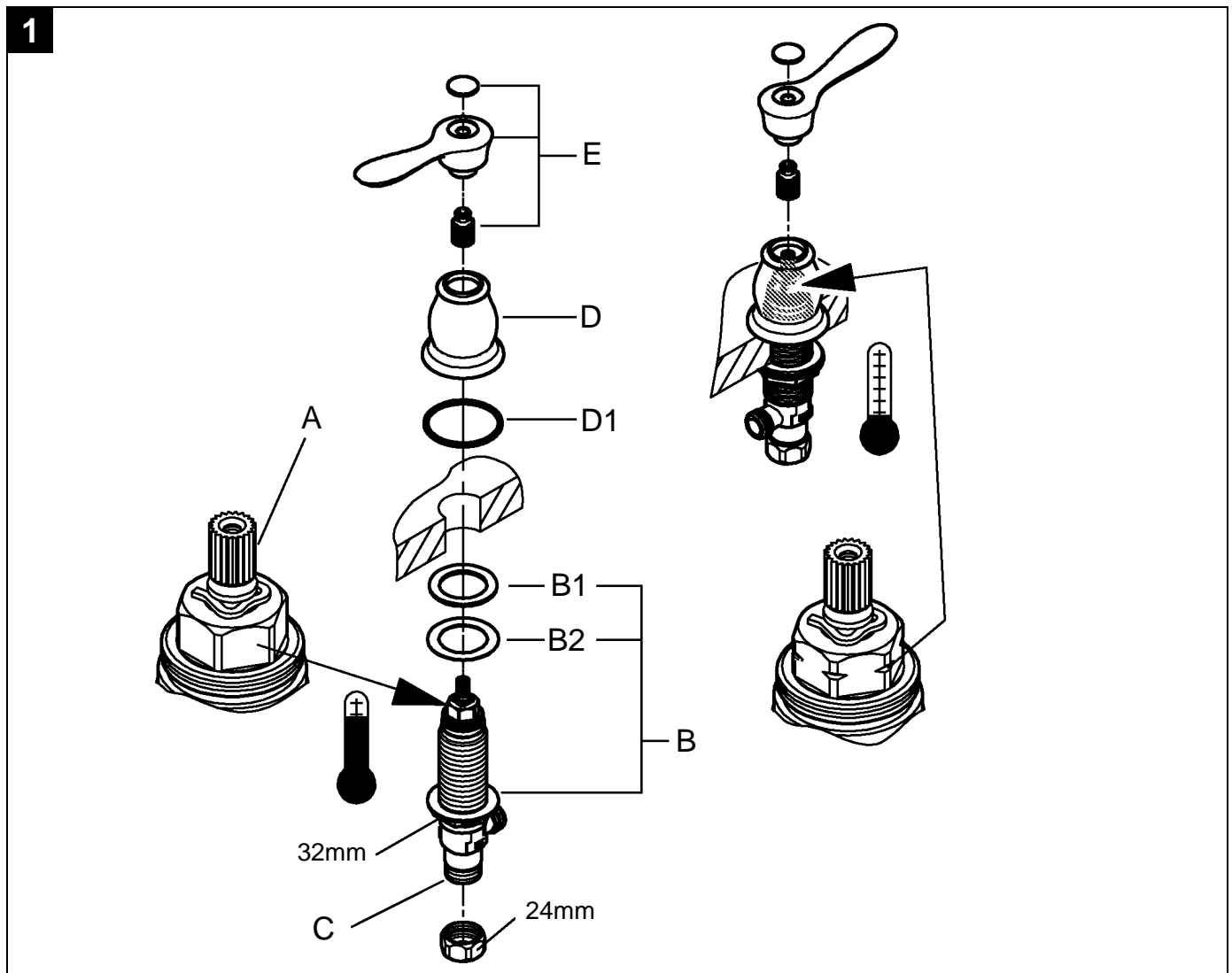
- Installation of backflow protection must comply with local codes and regulations.
- Major pressure differences between cold and hot water supply should be avoided.

**Installation**, see dimensional drawing on page 1.

**Flush piping system prior and after installation of faucet thoroughly!**

**Side valves**, see fig. [1].

- Valve with a groove on the top edge of the cartridge (A) and in addition marked with **COLD** should be mounted on the right (cold water) side.
  - Valve without a groove on the top edge of the cartridge (A) and in addition marked with **HOT** should be mounted on the left (hot water) side.
1. Screw the mounting set (B) to the bottom of the thread of the side valve (C).  
Make sure that the rubber washer (B1) is on the top of the fiber washer (B2).
  2. Insert the side valve (C) through the basin hole from below.
  3. Close the cartridges (clockwise for the hot side and counter-clockwise for the cold side).
  4. Place the escutcheon O-ring (D1) on the basin and screw down the escutcheon (D) until it stops.
  5. Tighten the mounting set (B) from below to secure the valve.
  6. Install the lever (E) to the stem of the cartridge (A) and be sure that the lever points away from the spout.



## Français

### Domaine d'application

Le service est possible en combinaison avec:

- Des chauffe-eau à accumulateur sous pression

Le service **n'est pas** possible en combinaison avec:

- Des systèmes d'eau chaude à écoulement libre

### Caractéristiques techniques

- Débit maxi. 13 l/min ou 3.4 g/min / 3 bar
- Pression dynamique
  - mini. 0,5 bar
  - recommandée 1 - 5 bar
  - supérieure à 5 bar, mise en place d'un réducteur de pression
- Pression de service maxi. 10 bar
- Pression d'épreuve 16 bar
- Température
  - maxi. (admission d'eau chaude) 80 °C
- Raccord d'eau froide - à droite  
chaude - à gauche

### Remarques

- Le montage du dispositif de protection contre les retours d'eau doit impérativement être effectué conformément à la législation en vigueur.
- Eviter toutes différences importantes de pression entre les raccords d'eau chaude et d'eau froide!

### Montage

Voir diagramme dimensionnel page 1.

### Bien rincer les canalisations avant et après l'installation!

#### Robinets d'arrêt, fig. [1].

- Le robinet avec une rainure sur la tête (A) et repéré par **COLD** doit être posé sur le côté droit (eau froide).
  - Le robinet sans rainure sur la tête (A) et repéré par **HOT** doit être posé sur le côté gauche (eau chaude).
1. Visser au préalable la fixation (B) sur le robinet d'arrêt (C) de la d'au d'assembleur. Assurez-vous que la rondelle en caoutchouc (B1) est sur le dessus de la rondelle de fibre (B2).
  2. Introduire le robinet d'arrêt (C) dans le trou du lavabo, par le bas.
  3. Étroit les têtes (dans le sens des aiguilles d'une montre pour le côté chaud et dans le sens contraire des aiguilles d'une montre pour le côté froid).
  4. Placer le joint torique de la rosace (D1) sur le lavabo et visser la rosace (D) jusqu'en butée.
  5. Serrer au préalable la fixation (B) par le dessous pour fixer le robinet.
  6. Installez le levier (E) sur la tige de la tête (A) et soyez sûr que le levier se dirige loin du bec.

## Español

### Campo de aplicación

Es posible el funcionamiento en conjunción con:

- Acumuladores de presión

**No** instalar con:

- acumuladores de baja presión (calentadores de agua sin presión)

### Datos técnicos

- Caudal máx. 13 L/min o 3.4 gpm/45 psi
- Presión
  - mín. 7.25 psi
  - recomendada 14.5 - 72.5 psi
  - si la presión es superior a 72.5 psi, se deberá instalar una válvula reductora de presión
- Presión de utilización máx. 145 psi
- Presión de verificación 232 psi
- Temperatura
  - máx. (entrada del agua caliente) 176 °F
- Acometida del agua fría - a la derecha  
caliente - a la izquierda

### Notas

- La instalación de dispositivos de protección contra reflujos debe cumplir las normas y reglamentos locales.
- Evítense diferencias de presión importantes entre la entrada de agua fría y caliente.

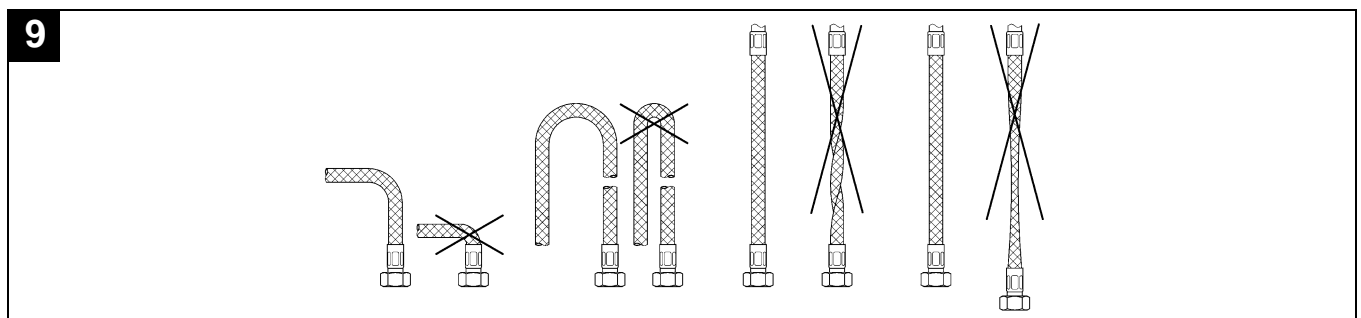
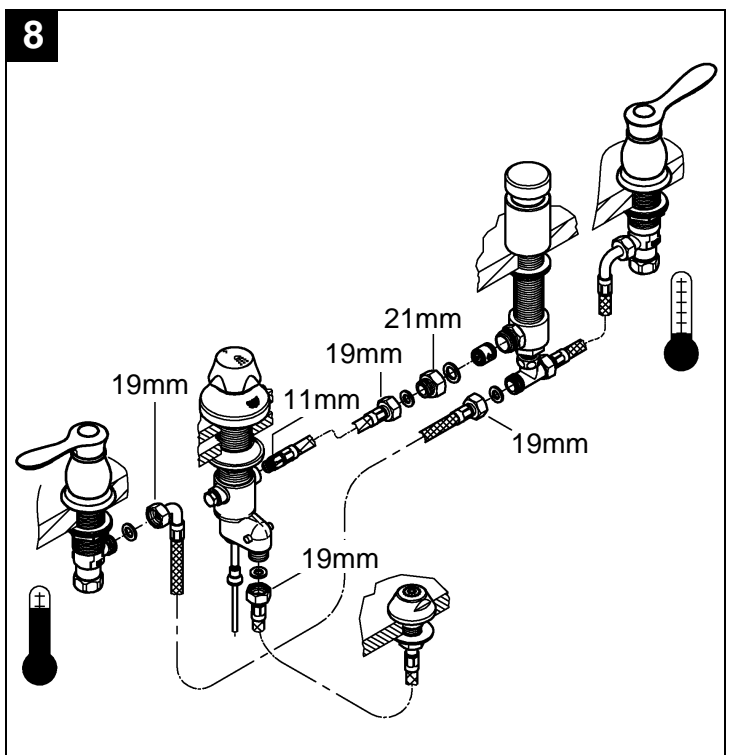
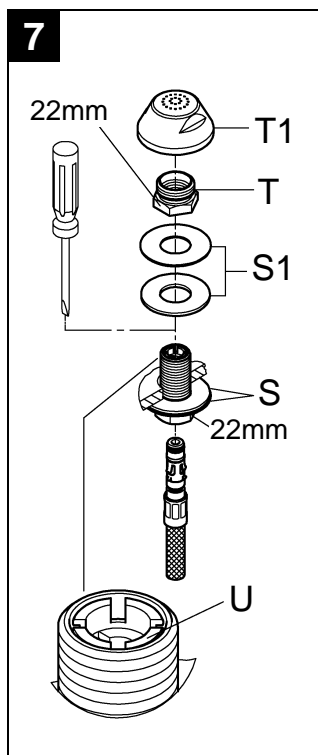
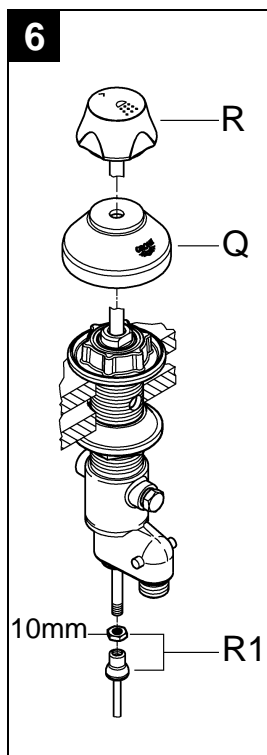
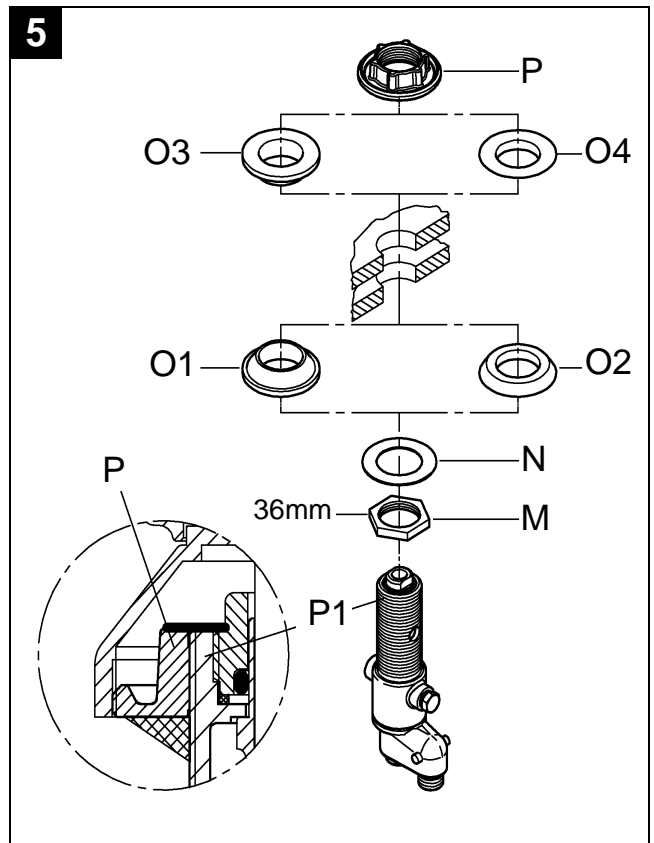
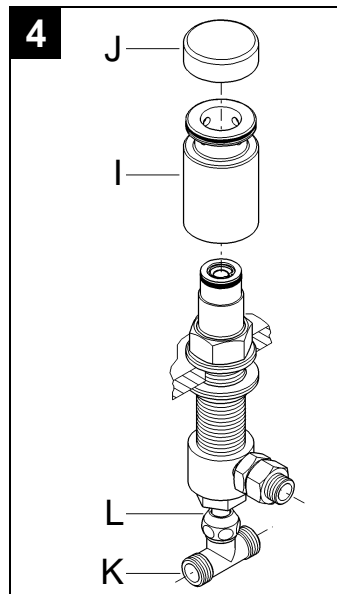
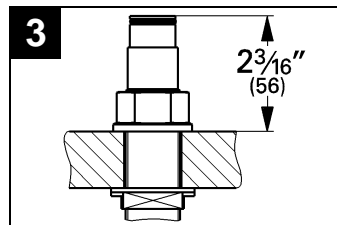
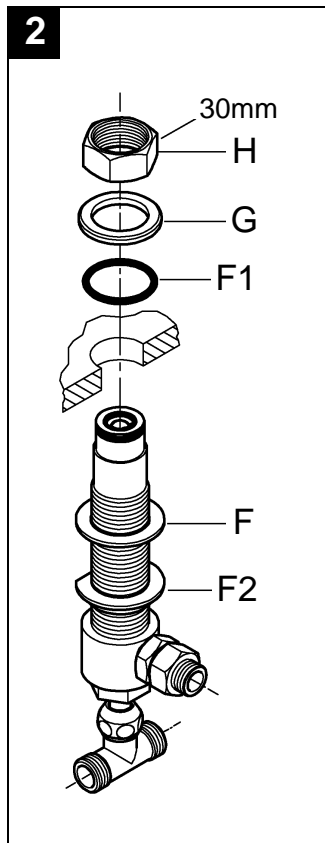
### Instalación

Ver dibujos dimensionales en la página 1.

### ¡Purgar a fondo el sistema de tuberías antes y después de la instalación!

#### Válvulas laterales, ver fig. [1].

- La válvula con una ranura en la parte superior de la montura (A) que además está marcada con **COLD** debe montarse a la derecha (agua fría).
  - La válvula sin una ranura en la parte superior de la montura (A) que además está marcada con **HOT** debe montarse a la izquierda (agua caliente).
1. Atornille el grupo de montaje (B) determinado al fondo de la cuerda de rosca de la válvula lateral (C). Cerciórese de que la arandela de goma (B1) esté en la tapa de la arandela de la fibra (B2).
  2. Inserte la válvula lateral (C) desde abajo a través del agujero de la pila.
  3. Cercano las monturas cerámica (en sentido de las agujas del reloj para la cara caliente y a la izquierda para la cara fría).
  4. Coloque la junta toroidal del embellecedor (D1) sobre la pila y atornille el embellecedor (D) hasta que haga tope.
  5. Apriete el grupo de fijación (B) desde abajo para asegurar la válvula.
  6. Instale la palanca (E) al vástago las monturas cerámica (A) y sea seguro que la palanca señala lejos del caño.



## English

**Vacuum breaker**, see figs. [2], [3] and [4].

1. Insert the vacuum breaker body with seal (F) and nut (F2) through the basin hole from below, see fig. [2].
2. Slide on seal (F1) with ring (G) and screw on nut (H). The distance from the top of the body to the bottom of the ring must be 2 3/16", see fig. [3].
3. Secure vacuum breaker body to the basin by tightening nut (H), see fig. [2].
4. Slide on tube (I) and cover (J), see fig. [4].
5. Tighten the connection tee (K) to the vacuum breaker body with connection nut (L).

**Diverter**, see figs. [5] and [6].

1. Insert diverter body with nut (M), washer (N) and seals (O1 or O2) and the lift rod assembly through the basin hole from below, see fig. [5].
2. Slide on seal (O3 or O4) and screw on nut (P) until it is at the same height as the top of the diverter body (P1).
3. Secure diverter body to the basin by tightening nut (M).
4. Slide on escutcheon (Q), see fig. [6].
5. Mount the diverter knob (R) to lift rod assembly (R1).

**Verticle spray**, see fig. [7].

1. Insert body with seals (S) from below.
2. Slide on seals (S1) and secure with nut (T).
3. Jet-height can be decreased by turning the nozzle (U) to the left, turning to the right increases jet-height.
4. Screw on spray face plate (T1).

**Fit pop-up drain (28 957)**, see page 2, ensure that flange of pop-up drain is sealed.

**Connect wideset bidet**, see figs. [8] and [9].

1. For this purpose the supply pipes must be installed on to the angle stops (or other supply points).
2. The cold water supply should be connected on the right, the hot water supply on the left side.
3. Connect both side valves to the connection tee via the two short flexible hoses.
4. Connect the vacuum breaker with the hose to the top of the tee and the other hose to the diverter elbow.
5. Connect the diverter to the verticle spray via the long flexible hose.

**Open cold and hot water-supply and check connections for leakage!**

---

## Français

**Soupape anti-vidé**, voir figs. [2], [3] et [4].

1. Insérer la soupape anti-vidé avec le joint (F) et l'écrou (F2) en passant par le trou du bidet, par le bas, voir fig. [2].
2. Faire glisser le joint (F1), insérer la bague (G) et serrer l'écrou (H). La distance de la base au sommet de l'ensemble de la soupape anti-vidé doit être de 56mm, voir fig. [3].
3. Fixer la soupape anti-vidé au bidet en serrant l'écrou (H), fig.[2].
4. Faire glisser le tube (I) et le cache (J), voir fig. [4].
5. Serrer le té de raccordement (K) sur la soupape anti-vidé avec l'écrou de raccordement (L).

**Inverseur**, voir figs. [5] et [6].

1. Faire passer le corps d'inverseur avec l'écrou (M), la rondelle (N) et les joints (O1 ou O2) et l'ensemble de tirette de vidage par le trou du bidet, par le bas, voir fig. [5].
2. Faire coulisser le joint (O3 ou O4) et visser l'écrou (P) jusqu'à ce qu'il soit à la même hauteur que le dessus du corps d'inverseur (P1).
3. Fixer le corps d'inverseur au lavabo en serrant l'écrou (M).
4. Faire coulisser la rosace (Q), voir fig. [6].
5. Monter le bouton de l'inverseur (R) à la tirette de vidage (R1).

**Jet ascendant**, voir fig. [7].

1. Insérer le corps avec les joints (S) en procédant par en dessous.
2. Faire coulisser les joints (S1) et les fixer avec l'écrou (T).
3. La hauteur du jet peut être diminuée en tournant la buse (U) à gauche, et augmentée en la tournant à droite.
4. Visser la platine du jet (T1).

**Régler la garniture de vidage (réf. 28 957)**, voir page 2, vérifier l'étanchéité de la bonde de vidage.

**Brancher la robinetterie**, voir figs. [8] et [9].

1. Pour ce faire, brancher les arrivées d'eau aux robinets d'équerre (ou à d'autres points d'arrivée d'eau).
2. Brancher l'arrivée d'eau froide sur le robinet droit et l'arrivée d'eau chaude sur le robinet gauche.
3. Raccorder les deux robinets d'arrêt au té de raccordement via les deux flexibles courts.
4. Brancher la soupape anti-vidé avec le flexible du té de raccordement et le flexible au coude de l'inverseur.
5. Raccorder à la douchette via le flexible long.

**Ouvrir les arrivées d'eau chaude et d'eau froide et vérifier l'étanchéité des raccords!**

---

## Español

**Válvula rompevacío**, ver figs. [2], [3] y [4].

1. Inserte el cuerpo de la válvula rompevacío con la junta (F) y la tuerca (F2) desde abajo a través del agujero de la pila, fig. [2].
2. Coloque la junta (F1) con el anillo (G) y atornille la tuerca (H). La distancia desde la parte superior del cuerpo hasta la parte inferior del anillo debe ser de 2 3/16", ver fig. [3].
3. Fije el cuerpo de la válvula rompevacío a la pila apretando la tuerca (H), ver fig. [2].
4. Coloque el tubo (I) y la tapa (J), ver fig. [4].
5. Apriete la T de empalme (K) al cuerpo de la válvula rompevacío mediante la tuerca de empalme (L).

**Derivador**, ver figs. [5] y [6].

1. Inserte el cuerpo del inversor con la tuerca (M), la arandela (N) y las juntas (O1 o O2) y el conjunto de varilla de elevación desde abajo a través del agujero de la pila, ver fig. [5].
2. Acoplar la junta (O3 o O4) y enroscar la tuerca (P) hasta que esté a la misma altura como el plano superior del cuerpo del inversor (P1).
3. Fijar el cuerpo del inversor a la taza del bidé a base de apretar la tuerca (M).
4. Acoplar el rosetón (Q), ver fig. [6].
5. Monte el botón del derivador (R) al conjunto de varilla de elevación (R1).

**Ducha perineal**, ver fig. [7].

1. Introducir por debajo el cuerpo con las juntas (S).
2. Acoplar las juntas (S1) y fijarlas con la tuerca (T).
3. La altura del chorro puede reducirse a base de girar el regulador (U) hacia la izquierda. Girando el regulador hacia la derecha, se incrementa la altura del chorro.
4. Enroscar la boquilla de salida (T1).

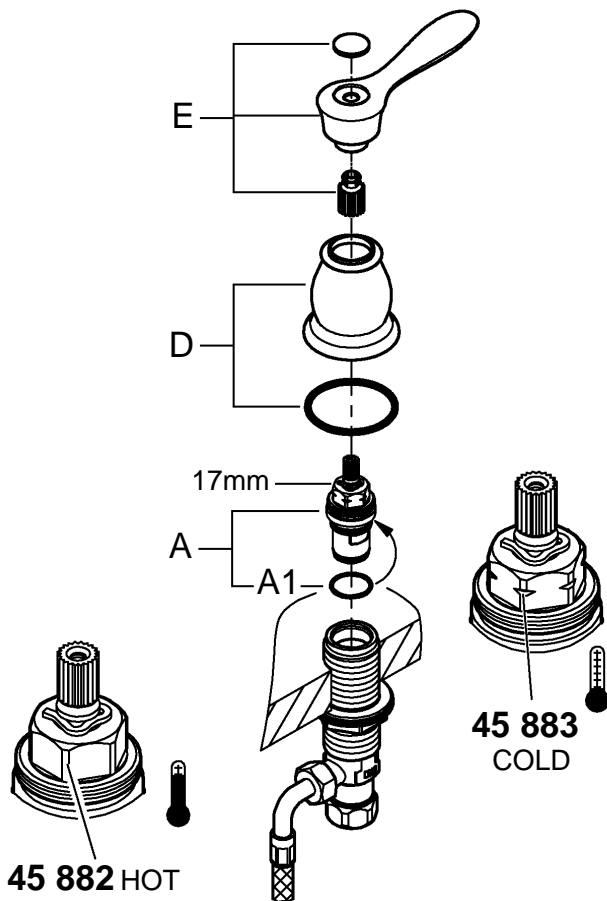
**Monte el desagüe automático (28 957)**, ver página 2, asegúrese de que la brida del desagüe automático queda sellada.

**Conecte el bidé al conjunto de grifería**, ver figs. [8] y [9].

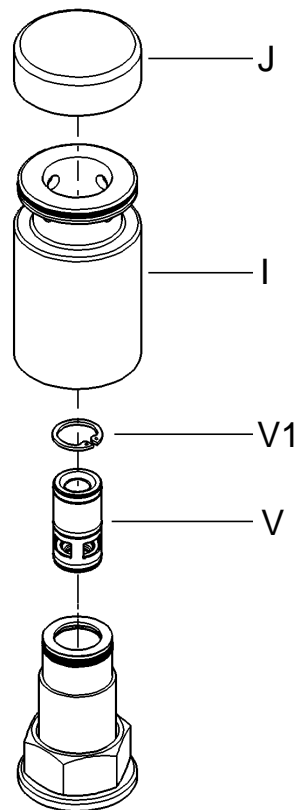
1. Para ello, las tuberías de suministro deben instalarse hasta las llaves de paso de ángulo (u otros puntos de suministro).
2. El suministro de agua fría debe conectarse a la derecha, y el de agua caliente a la izquierda.
3. Empalme ambas válvulas laterales a la T de empalme a través de los dos flexos cortos.
4. Empalme la válvula rompevacío mediante el flexo con la parte superior de la T, y el flexo con el codo del derivador.
5. Conecte el derivador con el pulverizador vertical mediante el flexo largo.

**Abra las tomas de agua fría y caliente y compruebe que no existen fugas en los empalmes!**

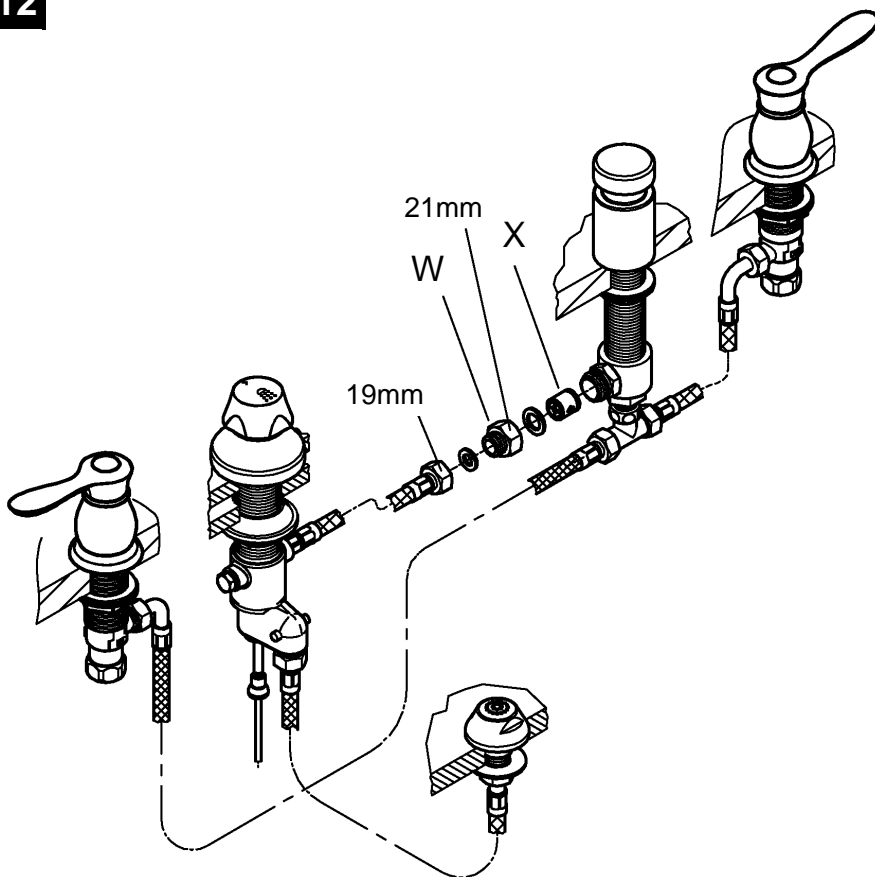
10



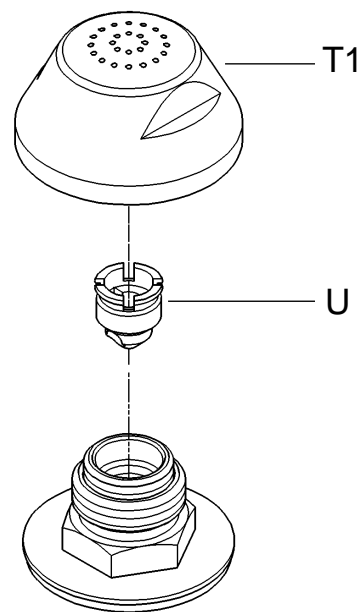
11



12



13





## English

### Maintenance

Inspect and clean all parts, replace as necessary and grease with special grease.

### Shut off cold and hot water supply.

#### I. Ceramic cartridge, see fig. [10].

##### Secure side valve against sliding back.

1. Pull off lever (E) and unscrew escutcheon (D).
2. Unscrew the ceramic cartridge (A) using a 17mm wrench.
3. Change complete ceramic cartridge (A) or O-ring (A1).

##### Observe the different replacement part numbers of the cartridges.

#### II. Vacuum breaker, see fig. [11].

1. Pull off cover (J) and tube (I).
2. Remove circlip (V1), pull out and replace double-ball vacuum breaker (V).

#### III. Check valve, see fig. [12].

Loosen nut (W) using an 21mm open-ended spanner and replace check valve (X).

#### IV. Vertical spray, see fig. [13].

Unscrew and clean spray face plate (T1) and nozzle (U).

Assemble in reverse order.

**Replacement parts**, see page 2 (\* = special accessories).

### Care

Instructions for care of this faucet will be found in the Limited Warranty supplement.

---

## Français

### Maintenance

Contrôler, nettoyer et, si nécessaire, remplacer les pièces. Les graisser avec une graisse spéciale.

### Fermer les arrivées d'eau chaude et d'eau froide.

#### I. Tête en céramique, voir fig. [10].

##### Bloquer le robinet d'arrêt pour l'empêcher de glisser!

1. Tirer levier (E) et dévisser la rosace (D).
2. Dévisser la tête en céramique (A) à l'aide d'une clé de 17mm.
3. Remplacer la tête en céramique (A) complète ou le joint torique (A1).

##### Tenir compte des différents numéros de pièce de rechange des têtes.

#### II. Soupape anti-vidé, voir fig. [11].

1. Tirer le cache (J) et le tube (I).
2. Déposer le circlip (V1), retirer et remplacer la soupape anti-vidé (V).

#### III. Soupape anti-vidé et clapet anti-retour, voir fig. [12].

Desserrer l'écrou (W) avec une clé plate de 21mm et remplacer le clapet anti-retour (X).

#### IV. Jet ascendant, voir fig. [13].

Dévisser la platine de jet (T1) et la buse (U).

Montage dans l'ordre inverse.

**Pièces de rechange**, voir page 2 (\* = accessoires spéciaux).

### Entretien

Vous trouverez les instructions d'entretien de ce mitigeur dans le supplément Garantie Limitée.

---

## Español

### Mantenimiento

Revisar, limpiar y cambiar eventualmente todas las piezas, y engrasarlas con grasa especial para grifería.

### Cierre el suministro de agua caliente y fría.

#### I. Montura cerámica, ver fig. [10].

##### ¡Asegurar la válvula lateral para que no se deslice hacia atrás!

1. Extraiga la palanca (E) o desatornille el embellecedor (D).
2. Desatornille la montura cerámica (A) con una llave de 17mm.
3. Cambiar la montura cerámica (A) completa o la junta tórica (A1).

##### Prestar atención a los diferentes números de piezas de repuesto de las monturas.

#### II. Válvula rompevacío, ver fig. [11].

1. Extraiga la tapa (J) y el tubo (I).
2. Quite el fiador circular (V1) y extraiga y sustituya la válvula rompevacío de doble esfera (V).

#### III. Válvula de retención, ver fig. [12].

Afloje la tuerca (W) con una llave de boca de 21mm y sustituya la válvula de retención (X).

#### IV. Ducha perineal, ver fig. [13].

Desenroscar la boquilla de salida (T1) y el regulador (U).

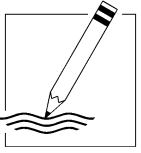
El montaje se efectúa procediendo en orden inverso.

**Componentes de sustitución**, consulte página 2 (\* = accesorios especiales).

### Cuidados periódicos

En el suplemento Garantía a Limitada encontrará las instrucciones relativas al cuidado de esta batería.





Blank lined writing area with 20 horizontal lines.

Pure Freude an Wasser

**GROHE**  


**D**  
☎ +49 571 3989 333  
impressum@grohe.de

**A**  
☎ +43 1 68060  
info-at@grohe.com

**AUS**  
**Argent Sydney**  
☎ +(02) 8394 5800  
**Argent Melbourne**  
☎ +(03) 9682 1231

**B**  
☎ +32 16 230660  
info.be@grohe.com

**BG**  
☎ +359 2 9719959  
grohe-bulgaria@grohe.com

**CAU**  
☎ +99 412 497 09 74  
info-az@grohe.com

**CDN**  
☎ +1 888 6447643  
info@grohe.ca

**CH**  
☎ +41 448777300  
info@grohe.ch

**CN**  
☎ +86 21 63758878

**CY**  
☎ +357 22 465200  
info@grome.com

**CZ**  
☎ +420 277 004 190  
grohe-cz@grohe.com

**DK**  
☎ +45 44 656800  
grohe@grohe.dk

**E**  
☎ +34 93 3368850  
grohe@grohe.es

**EST**  
☎ +372 6616354  
grohe@grohe.ee

**F**  
☎ +33 1 49972900  
marketing-fr@grohe.com

**FIN**  
☎ +358 10 8201100  
teknocalor@teknocalor.fi

**GB**  
☎ +44 871 200 3414  
info-uk@grohe.com

**GR**  
☎ +30 210 2712908  
nsapountzis@ath.forthnet.gr

**H**  
☎ +36 1 2388045  
info-hu@grohe.com

**HK**  
☎ +852 2969 7067  
info@grohe.hk

**I**  
☎ +39 2 959401  
info-it@grohe.com

**IND**  
☎ +91 124 4933000  
customercare.in@grohe.com

**IS**  
☎ +354 515 4000  
jonst@byko.is

**J**  
☎ +81 3 32989730  
info@grohe.co.jp

**KZ**  
☎ +7 727 311 07 39  
info-cac@grohe.com

**LT**  
☎ +372 6616354  
grohe@grohe.ee

**LV**  
☎ +372 6616354  
grohe@grohe.ee

**MAL**  
☎ +1 800 80 6570  
info-singapore@grohe.com

**N**  
☎ +47 22 072070  
grohe@grohe.no

**NL**  
☎ +31 79 3680133  
vragen-nl@grohe.com

**NZ**  
☎ +09/373 4324

**P**  
☎ +351 234 529620  
commercial-pt@grohe.com

**PL**  
☎ +48 22 5432640  
biuro@grohe.com.pl

**RI**  
☎ +62 21 2358 4751  
info-singapore@grohe.com

**RO**  
☎ +40 21 2125050  
info-ro@grohe.com

**ROK**  
☎ +82 2 559 0790  
info-singapore@grohe.com

**RP**  
☎ +63 2 8041617

**RUS**  
☎ +7 495 9819510  
info@grohe.ru

**S**  
☎ +46 771 141314  
grohe@grohe.se

**SGP**  
☎ +65 6 7385585  
info-singapore@grohe.com

**SK**  
☎ +420 277 004 190  
grohe-cz@grohe.com

**T**  
☎ +66 2610 3685  
info-singapore@grohe.com

**TR**  
☎ +90 216 441 23 70  
GroheTurkey@grome.com

**UA**  
☎ +38 44 5375273  
info-ua@grohe.com

**USA**  
☎ +1 800 4447643  
us-customerservice@grohe.com

**VN**  
☎ +84 8 5413 6840  
info-singapore@grohe.com

**AL** **BiH** **HR** **KS**  
**ME** **MK** **SLO** **SRB**  
☎ +385 1 2911470  
adria-hr@grohe.com

**Eastern Mediterranean,  
Middle East - Africa  
Area Sales Office:**  
☎ +357 22 465200  
info@grome.com

**IR** **OM** **UAE** **YEM**  
☎ +971 4 3318070  
grohedubai@grome.com

**Far East Area Sales Office:**  
☎ +65 6311 3600  
info@grohe.com.sg