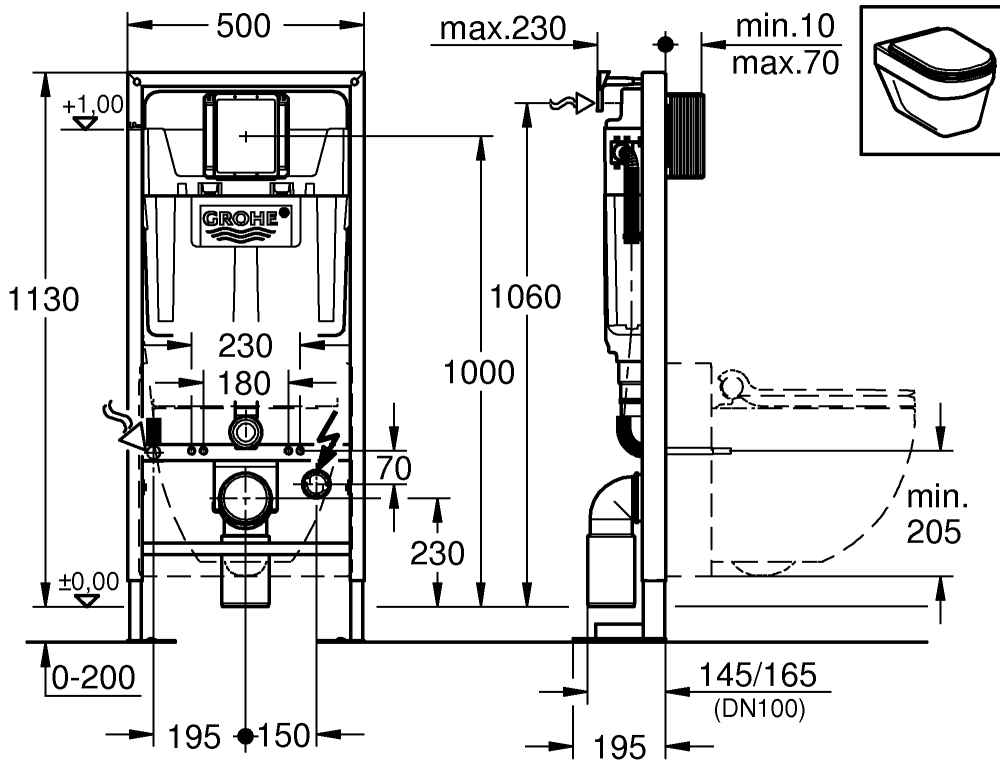
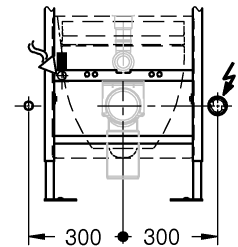
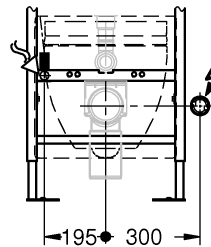
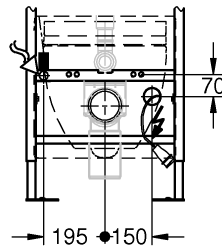
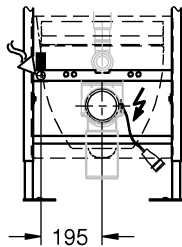




39 128



**i**



**F** .....1

**GB** .....1

**F**

### Consignes de sécurité

- Ne procéder à l'installation que dans un endroit à l'abri du gel.
- La hauteur de montage autorisée pour la prise encastrée et la distance avec le raccordement d'eau le plus proche doit être déterminée sur place conformément aux directives nationales.
- La décharge de traction pour le câble de raccordement au secteur doit être contrôlée sur place.
- N'utiliser que des pièces de rechange et des accessoires d'origine. L'utilisation d'autres pièces entraîne automatiquement l'annulation de la garantie et du label CE.

### Homologation et conformité



Vous pouvez nous contacter à l'adresse suivante pour obtenir ces déclarations de conformité:

Vous pouvez nous contacter à l'adresse suivante pour obtenir ces déclarations de conformité :

#### GROHE Deutschland Vertriebs GmbH

Zur Porta 9

D-32457 Porta Westfalica

### Montage électrique



**Le montage électrique doit impérativement être réalisé par un électricien! Les prescriptions conformément à la norme CEI 60364-7-701 (selon VDE 0100 partie 701) ainsi que toutes les prescriptions nationales et locales doivent être respectées!**

- Pour l'installation électrique, un boîtier de branchement électrique étanche, adapté à un environnement humide, doit être utilisé.
- Pour le câble de raccordement, il faut utiliser une gaine.

### Installation

Placer le raccordement d'eau du WC douche grâce à un assemblage de conduites souples dans la gaine préinstallée.

Pour le WC douche GROHE Sensia® IGS, le matériel nécessaire pour l'installation est inclus à la livraison.

**GB**

### Safety notes

- Installation is only possible in frost-free rooms.
- The allowed mounting height of the wall-mounting box and the distance to the next water connection has to be dimensioned according to national regulations.
- The strain relief for the supply cable has to be ensured on site.
- Use only genuine replacement parts and accessories. The use of other parts will result in voiding of the warranty and the CE marking.

### Approval and conformity



This product conforms to the requirements of the relevant EU guidelines.

The conformity declarations can be obtained from the following address:

#### GROHE Deutschland Vertriebs GmbH

Zur Porta 9

D-32457 Porta Westfalica

### Electrical installation



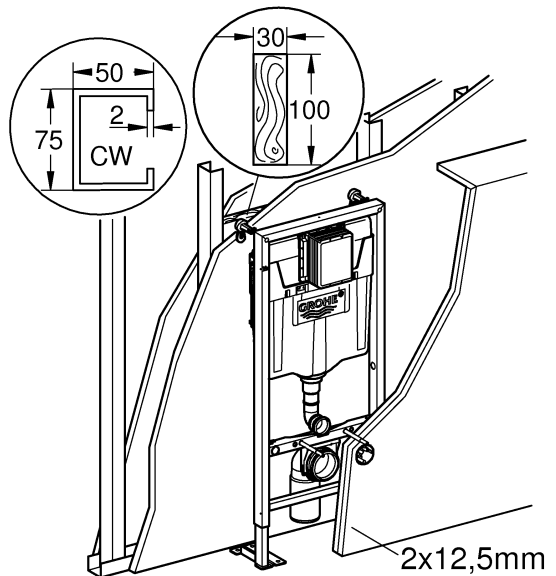
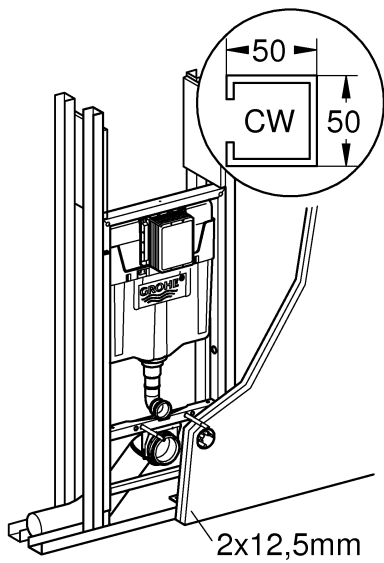
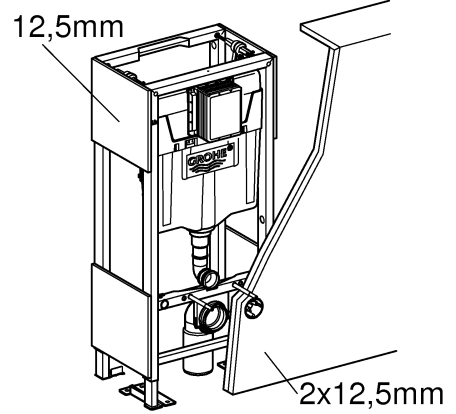
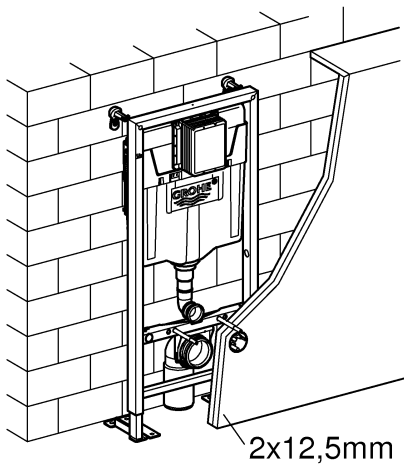
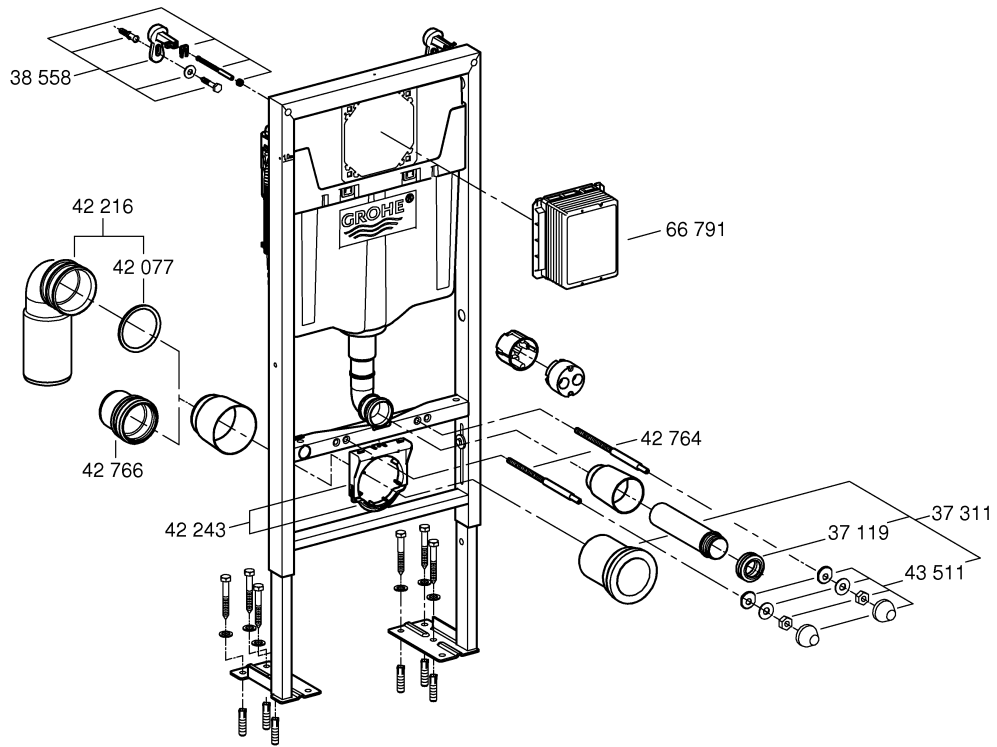
**Electrical installation work must only be performed by a qualified electrician. This work must be carried out in accordance with the regulations to IEC 60364-7-701 (corresponding to VDE 0100 Part 701) as well as all national and local regulations.**

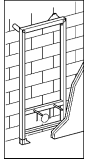
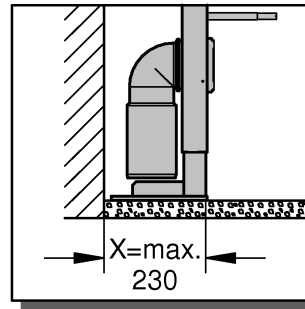
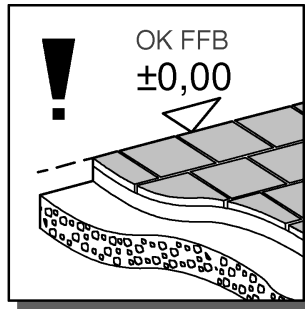
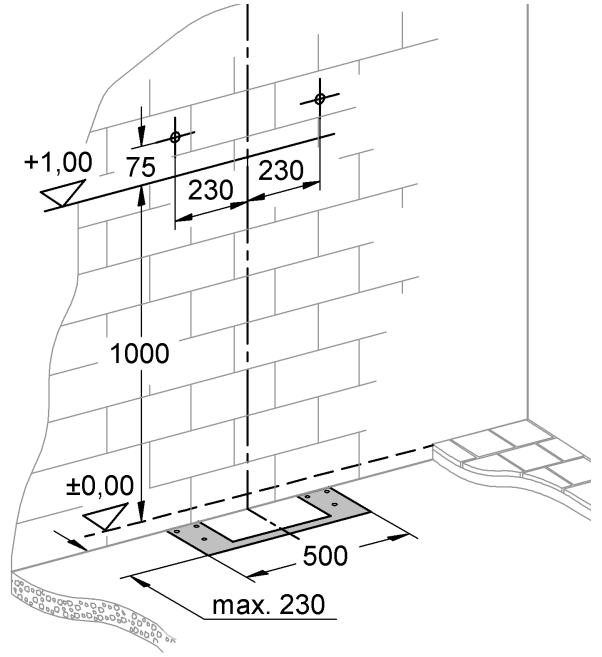
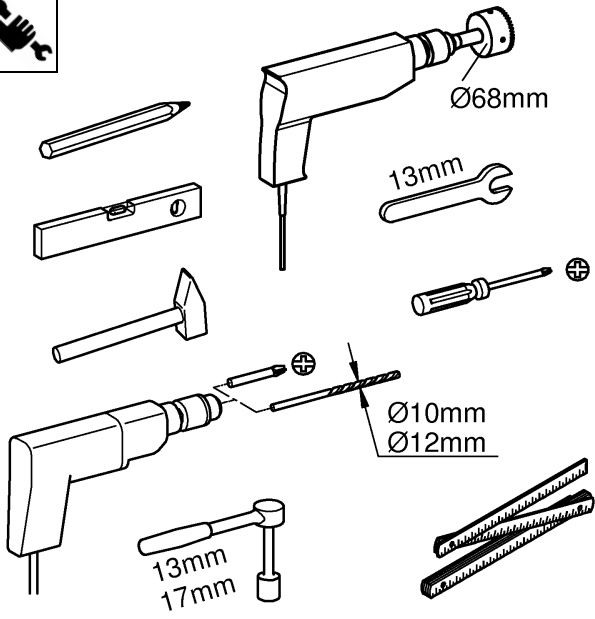
- An empty conduit for the electrical power supply is required.
- A vacant tube is required for the connection cable.

### Installation

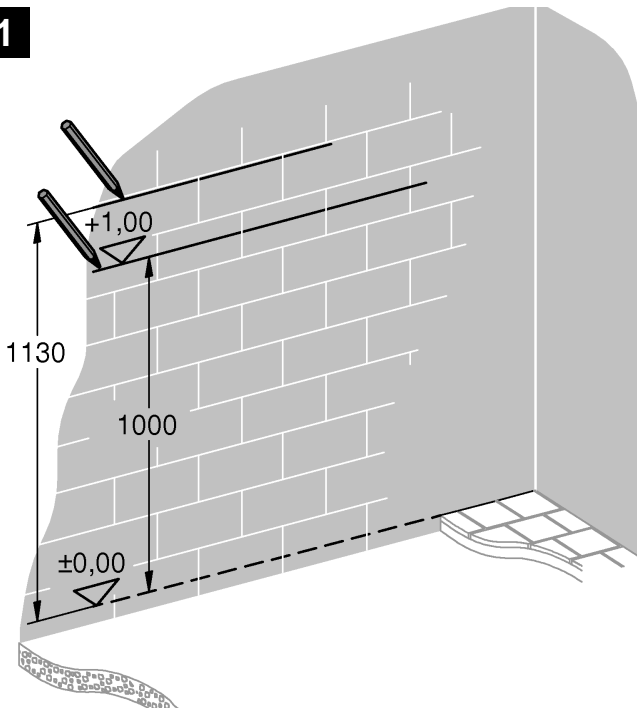
Water connection of the shower toilet by hose connection in vacant tube.

In GROHE Sensia® IGS shower toilets the required installation material is included.

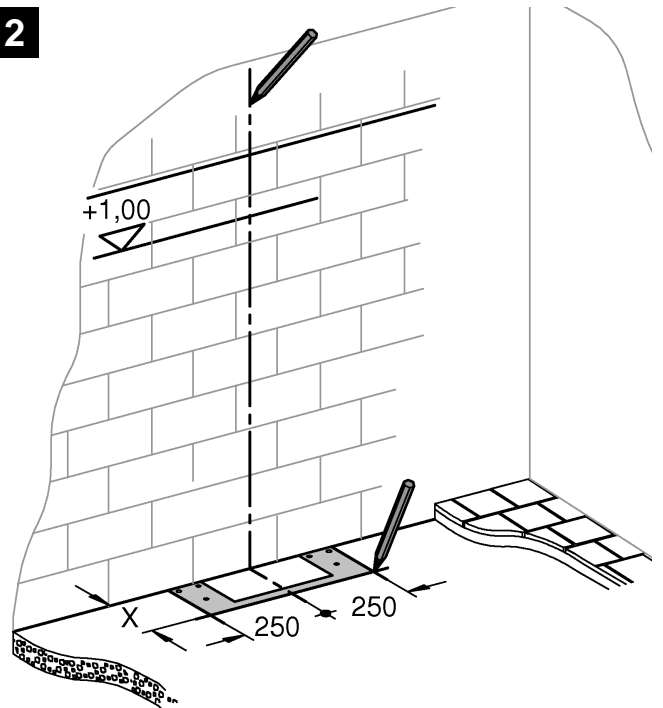


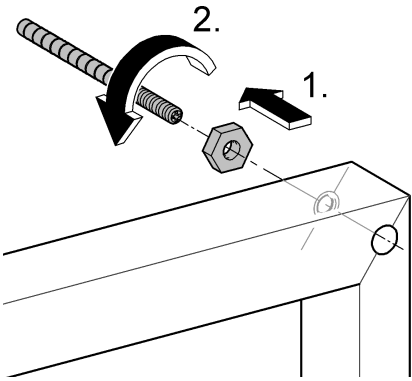
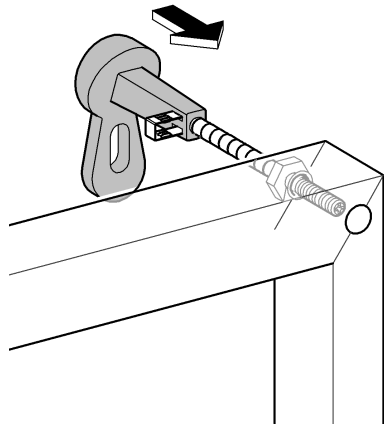
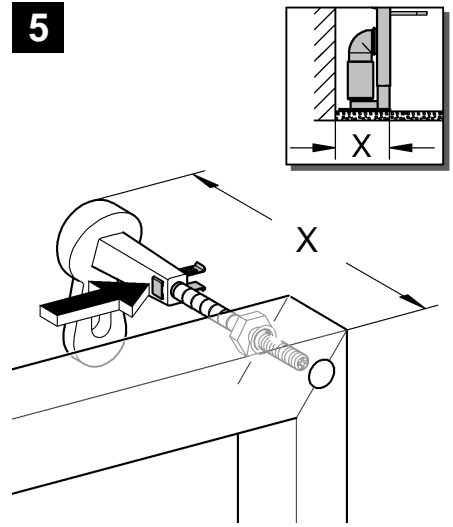
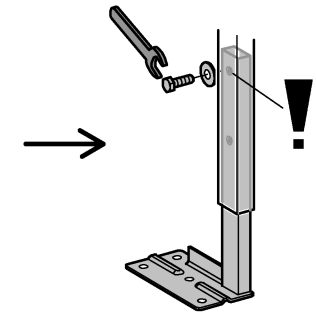
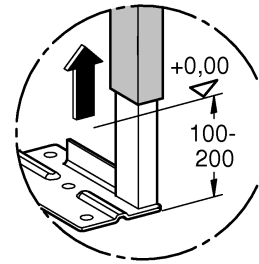
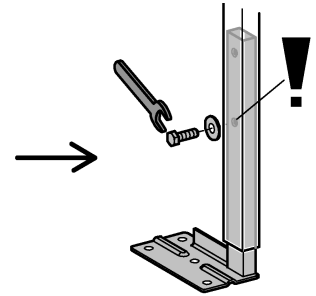
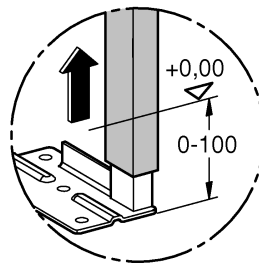
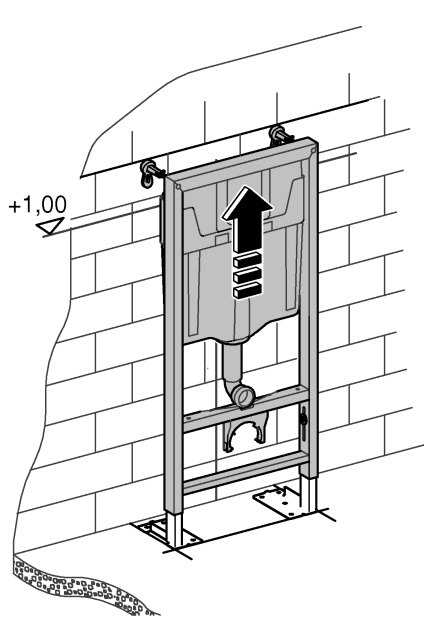
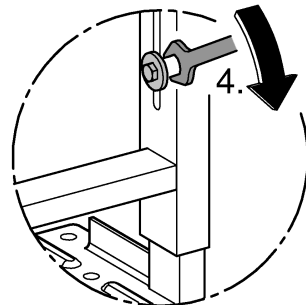
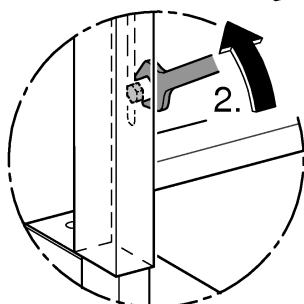
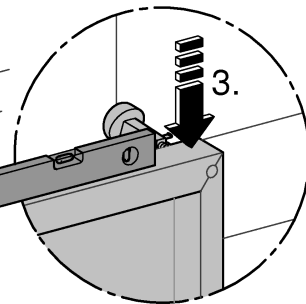
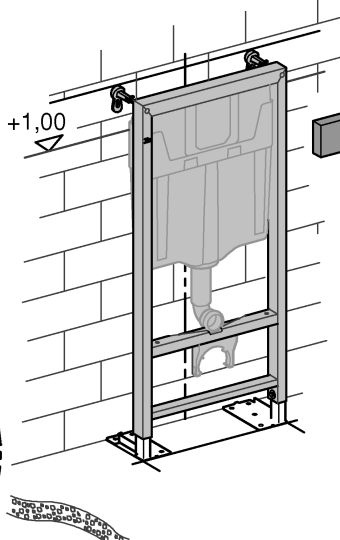
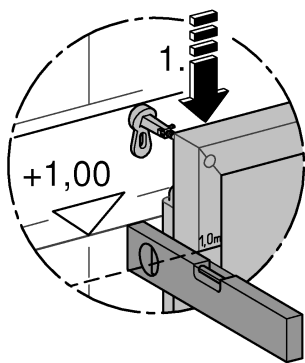


1

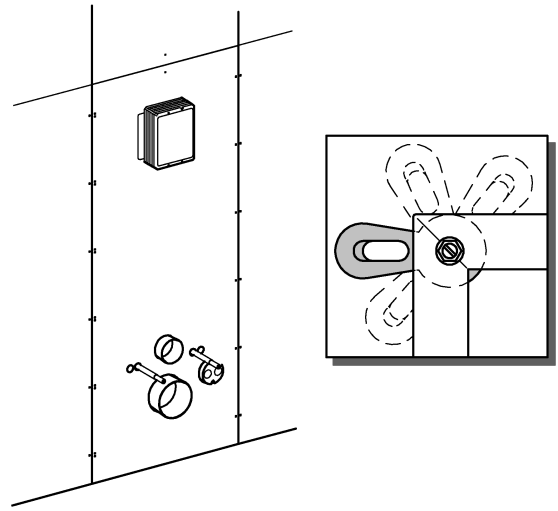
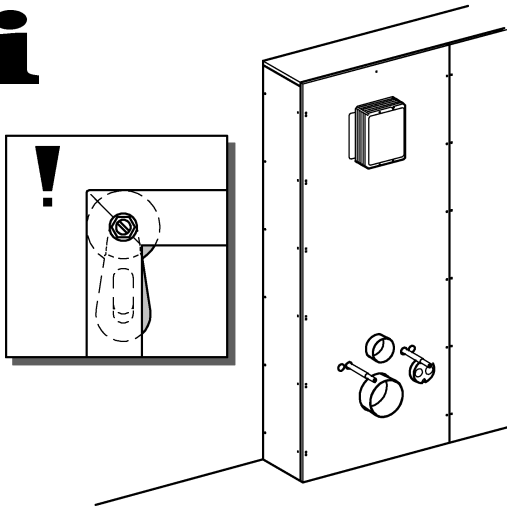


2

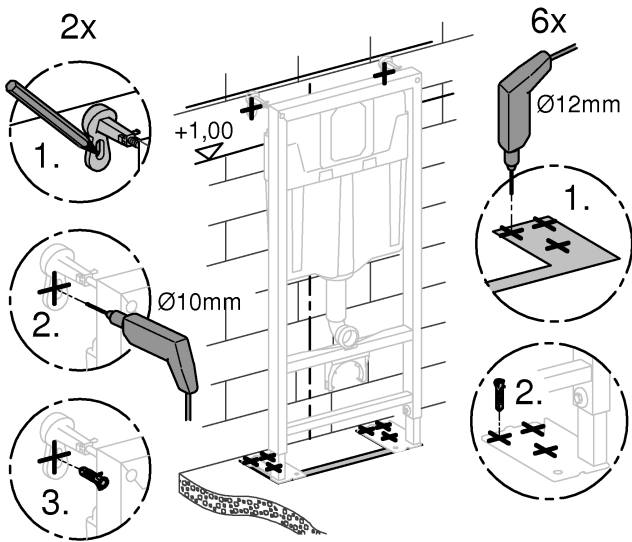


**3****4****5****6****7**

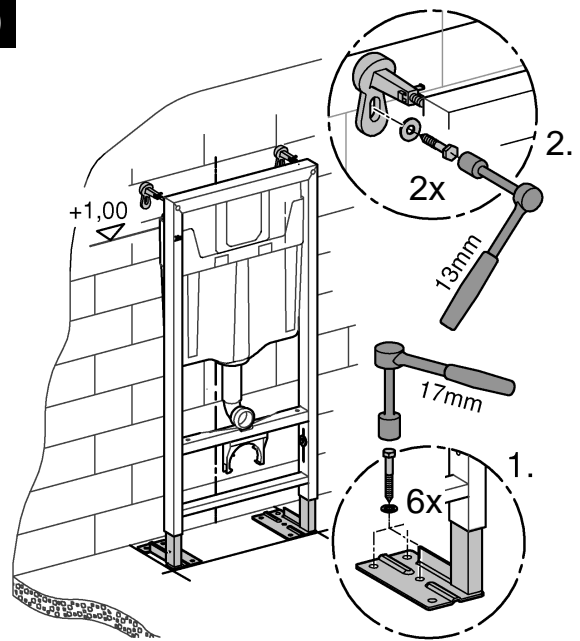
**i**



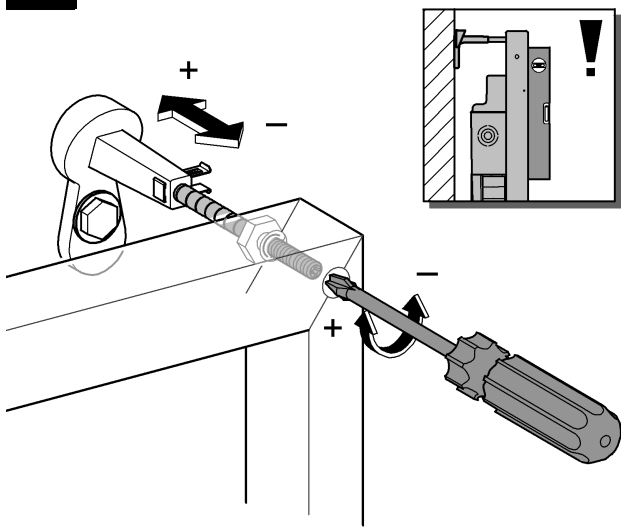
**8**



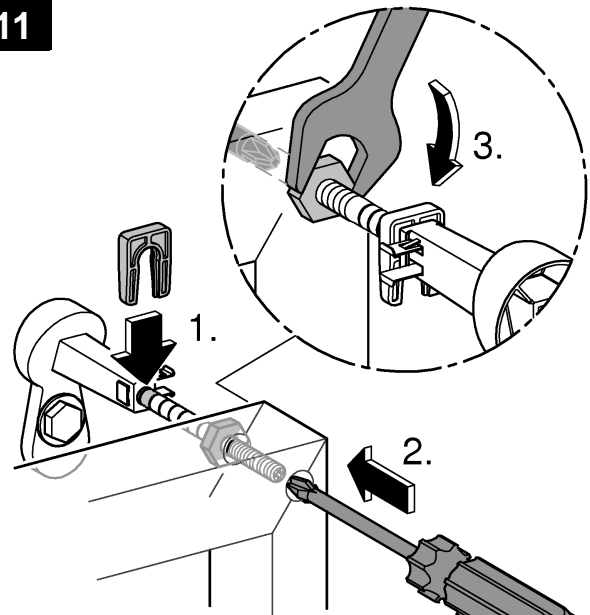
**9**

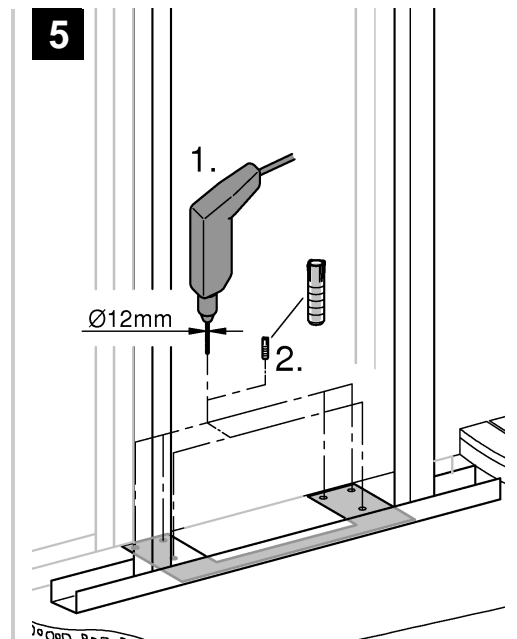
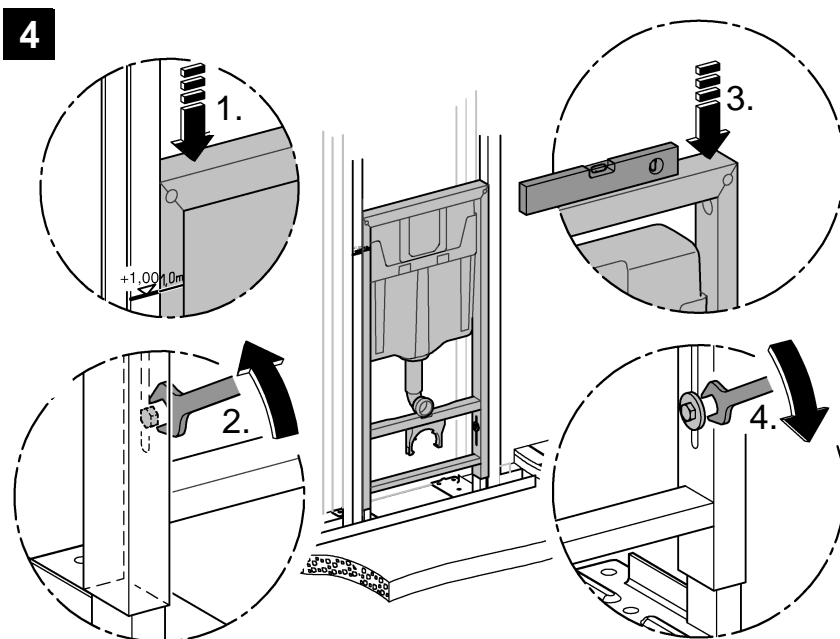
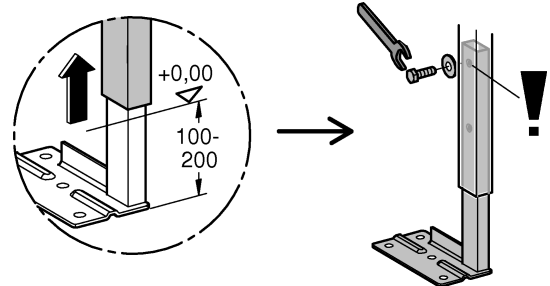
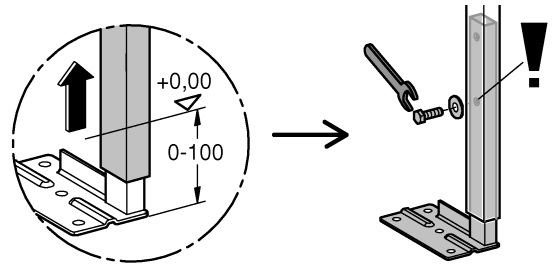
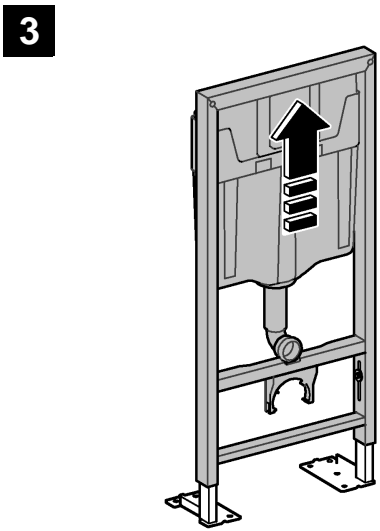
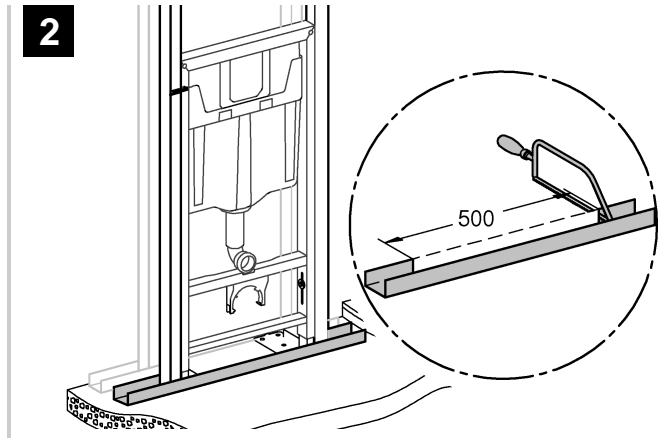
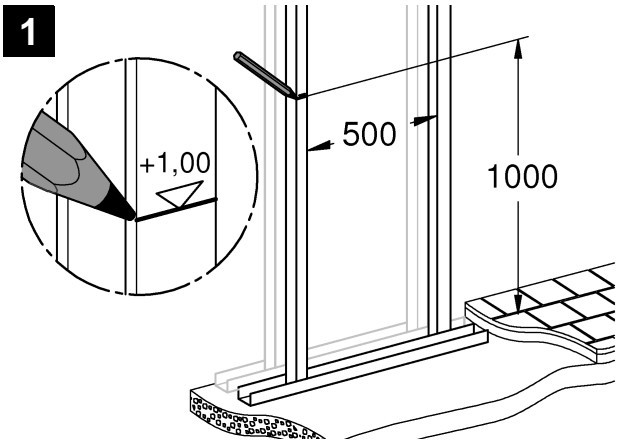
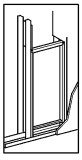


**10**

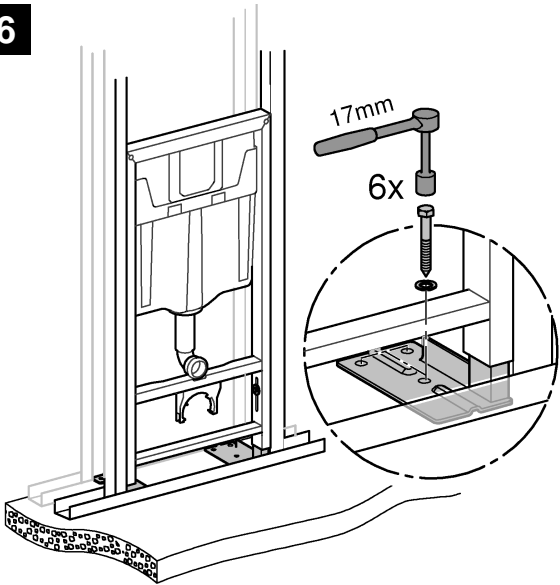


**11**

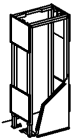
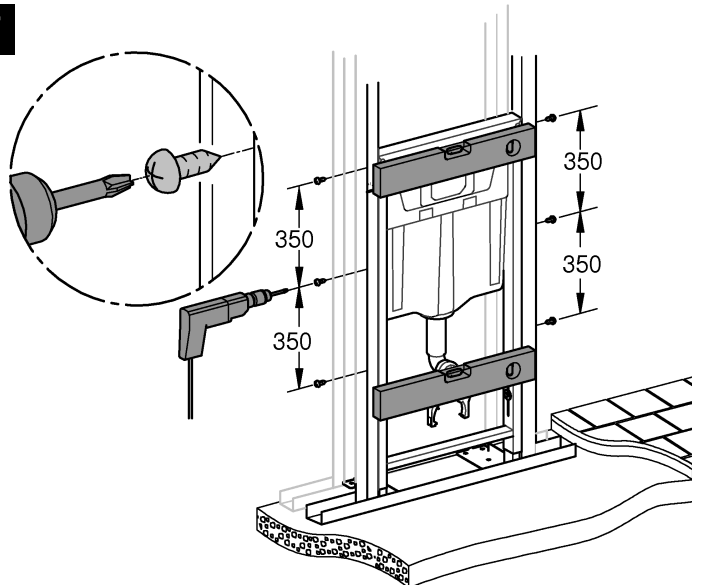




6



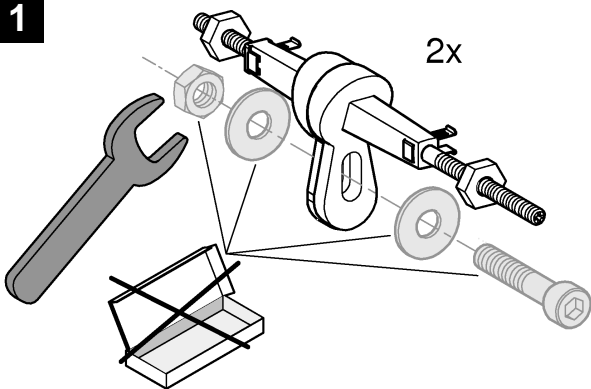
7



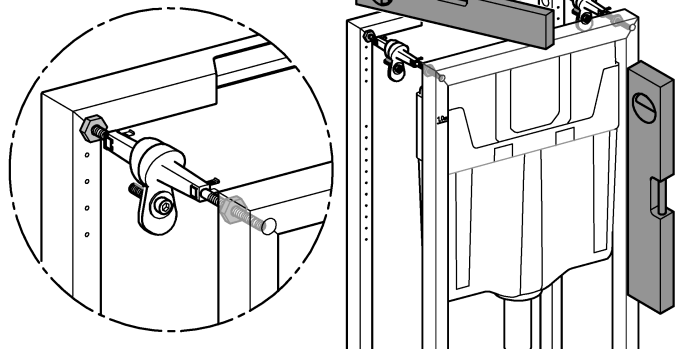
38 558



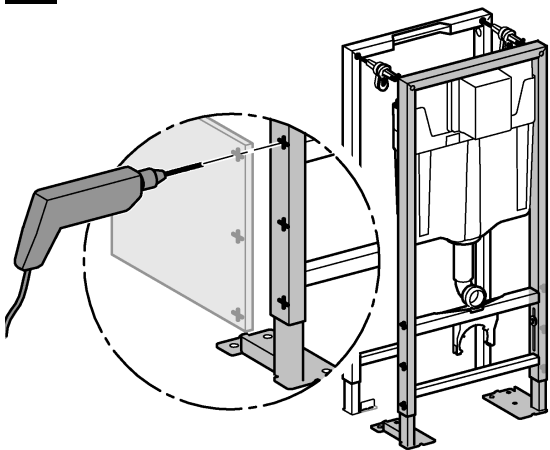
1



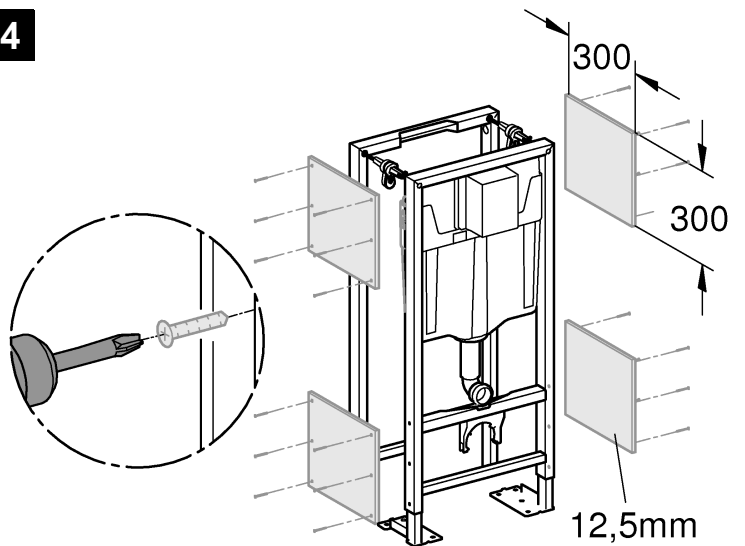
2



3



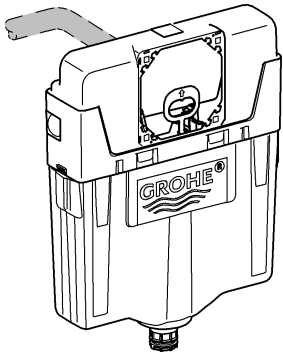
4



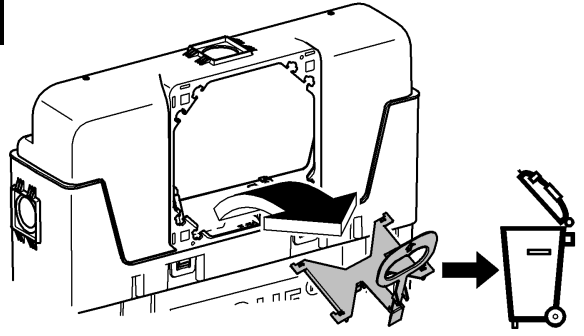




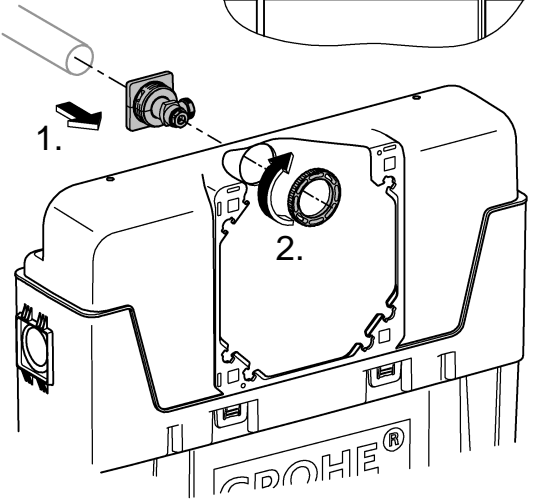
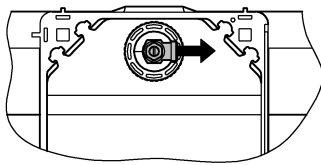
**i**



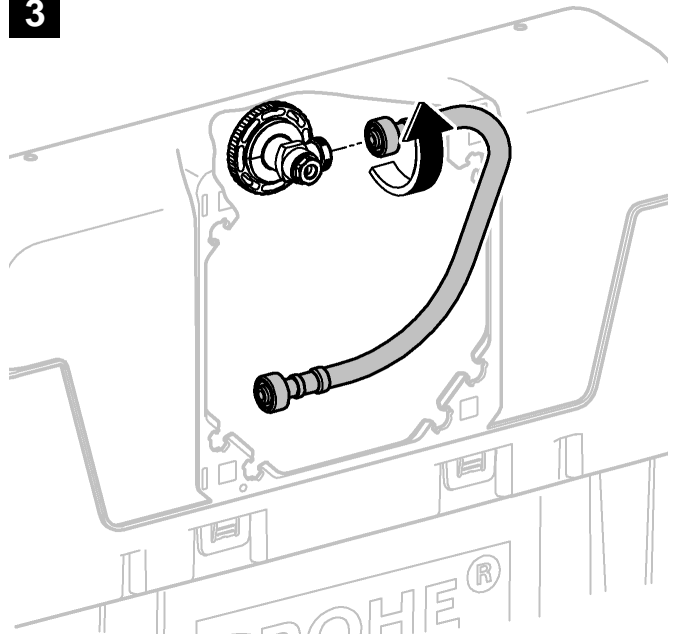
**1**



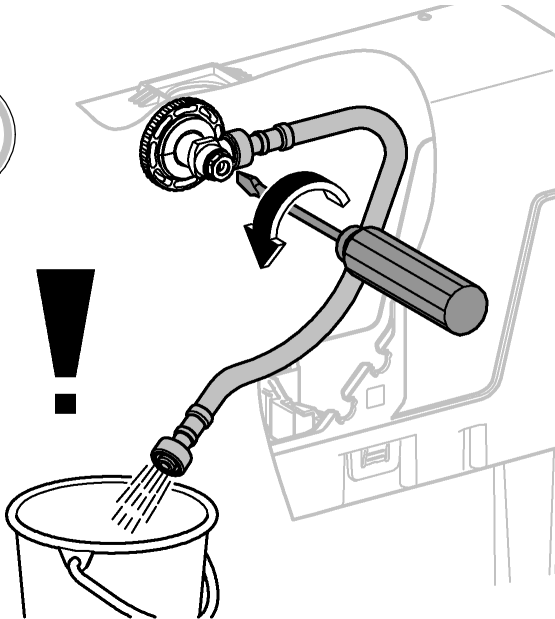
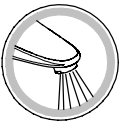
**2**



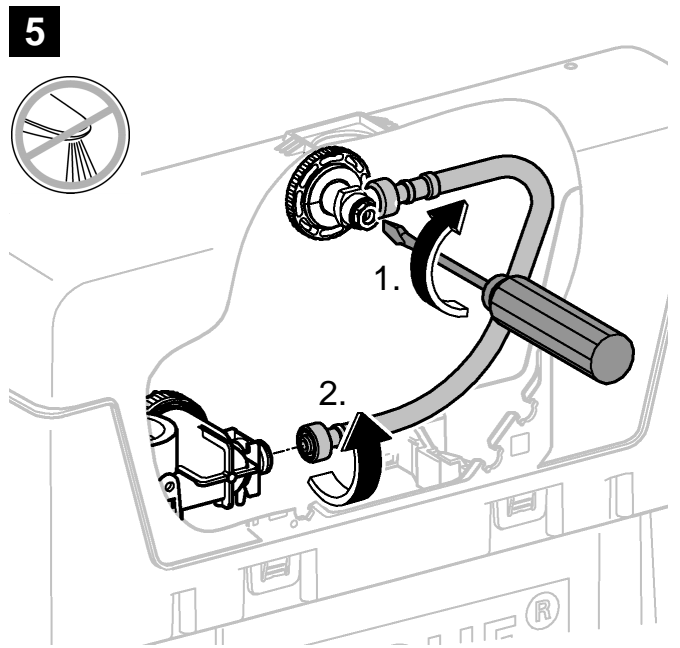
**3**



**4**

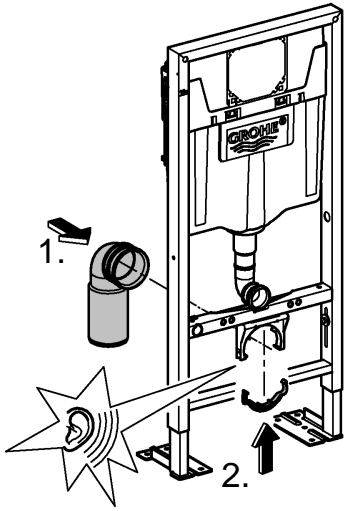


**5**

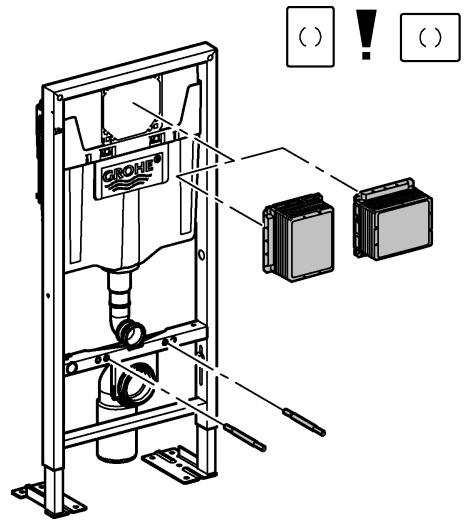




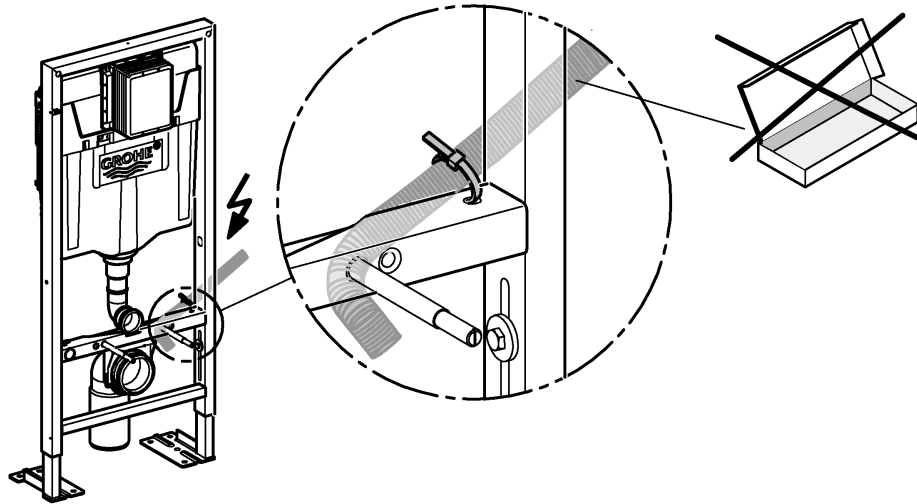
1



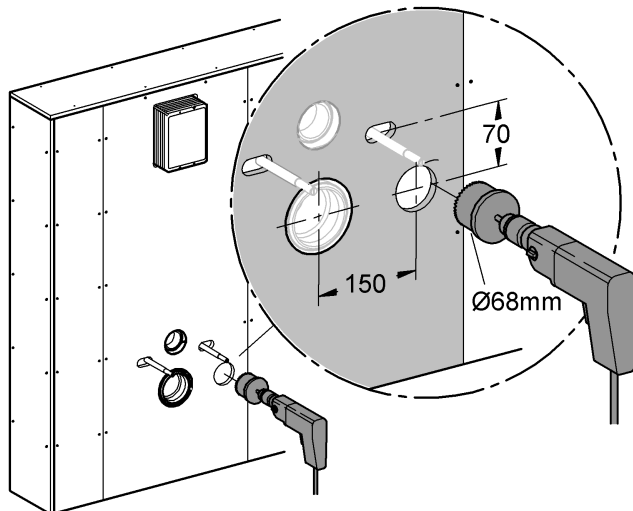
2



3



4



5

