

## GROHE Red *Duo*

Ⓚ .....1

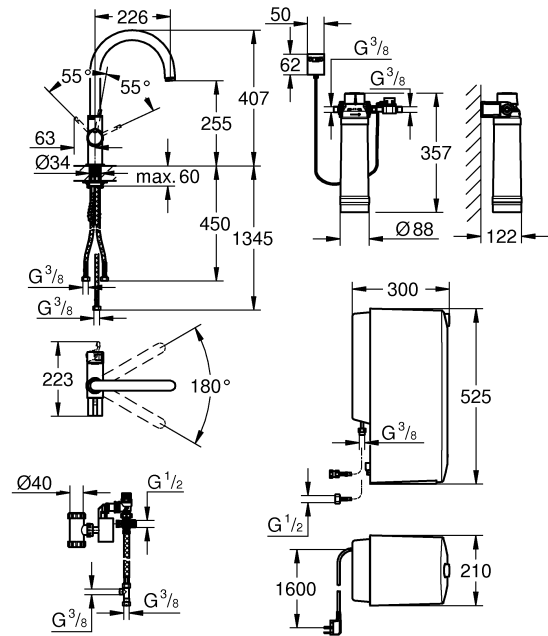
ⓀⓀ .....5

Design + Engineering GROHE Germany

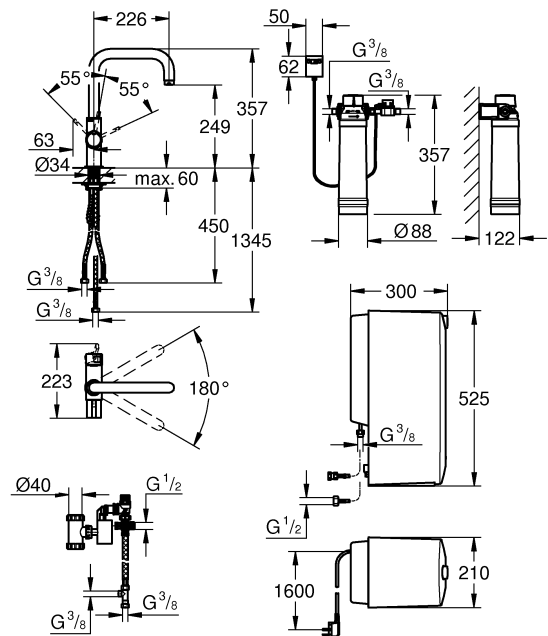
99.048.331/ÄM 230155/04.14

**GROHE**  
ENJOY WATER®

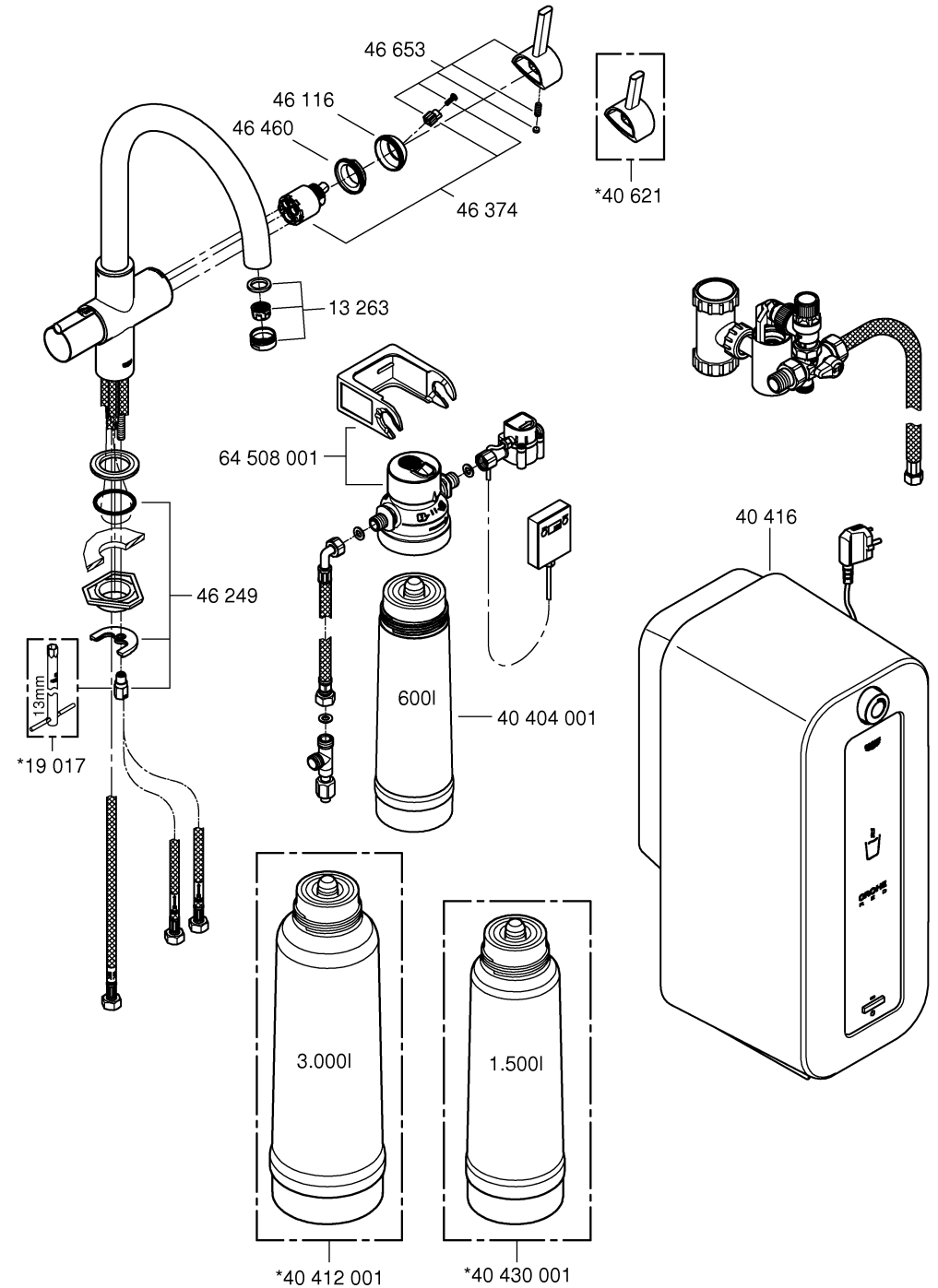
30 039



30 148



Bitte diese Anleitung an den Benutzer der Armatur weitergeben!  
Giv venligst denne vejledning videre til brugeren af armaturet!







## Betriebserlaubnis

Der GROHE Red Kochendwasser-Speicher mit Filtersystem muss mit der beiliegenden Sicherheitsgruppe montiert werden und darf damit nur in Dänemark in Betrieb genommen werden.

Der Kochendwasser-Speicher mit Filtersystem darf nur zusammen mit einer original GROHE Red Kochendwasser-Armatur betrieben werden.

## Anwendungsbereich

Die GROHE Red Kochendwasser-Armatur liefert sowohl kochend heißes Wasser als auch warmes und kaltes Leitungswasser. Kochendes- und Mischwasser fließt durch separate Leitungen in die GROHE Red Armatur und tritt in zwei separaten Bereichen im Strahlregler aus.

Der GROHE Kochendwasser-Speicher dient der Erwärmung und Speicherung von Trinkwasser in Drucksystemen.

Der GROHE Kochendwasser-Speicher eignet sich für den Anschluss an ein Leitungsnetz mit einem Wasserdruck von maximal 0,8 MPa.

Der Anschluss an Warmwasser ist **nicht** möglich.

Das Filtersystem misst mit einem Sensor den Durchfluss und errechnet daraus die Restkapazität der Filterkartusche in Abhängigkeit von der eingestellten Literleistung. Wird die in der Anzeigeeinheit eingestellte Literleistung der Filterkartusche überschritten, werden die Werte negativ angezeigt.

Das Wasserfiltrat ist gemäß EN 1717 in die Kategorie 2 eingestuft.

## Sicherheitsinformationen

### GROHE Red Kochendwasser-Speicher:



Dieses Gerät ist **nicht** für den Gebrauch durch Personen (einschließlich Kindern) mit eingeschränkten physischen, sensorischen oder geistigen Fähigkeiten sowie mangelnder Erfahrung und Kenntnis bestimmt.

Kinder müssen beaufsichtigt werden um sicherzustellen, dass sie nicht mit dem Gerät spielen.



Gefahr durch Stromschlag. Beschädigte Spannungsversorgungskabel vermeiden. Bei Beschädigung muss der Kochendwasser-Speicher vom Hersteller oder dessen Kundendienst oder einer gleichermaßen qualifizierten Person ersetzt werden.



**Achtung Verbrühungsgefahr!** Austretendes Wasser ist kochend heiß. Zum Schwenken des Auslaufes **keinesfalls am Ende des Auslaufes anfassen**, da dieser sehr heiß wird.



**Die Spannungsversorgung des Kochendwasser-Speichers muss über einen HPFI-Schalter mit einem maximalen Fehlerstrom von 30 mA abgesichert werden.**

- Der Kochendwasser-Speicher muss an einer dauerhaften Spannungsversorgung mit Schutzleiter angeschlossen sein.
- Die Installation darf nur in frostsicheren Räumen vorgenommen werden.
- Der Kochendwasser-Speicher ist ausschließlich zum Gebrauch in geschlossenen Räumen geeignet.
- Der Kochendwasser-Speicher muss aufrecht stehend platziert werden.
- Bei der Reinigung Kochendwasser-Speicher und Stecker **nicht** direkt oder indirekt mit Wasser abspritzen.

- Der Kochendwasser-Speicher darf nicht geöffnet werden.
- **Nur Originalersatz- und Zubehörteile** verwenden. Die Benutzung von anderen Teilen führt zum Erlöschen der Gewährleistung sowie der CE-Kennzeichnung und kann zu Verletzungen führen.

Soll der Kochendwasser-Speicher entleert werden, muss die Sicherheitsgruppe vom Kochendwasser-Speicher getrennt werden. Den Kochendwasser-Speicher umdrehen und das Wasser herauslaufen lassen.

**Wir raten jedoch dringend davon ab den Kochendwasser-Speicher zu entleeren! Es besteht ein erhebliches Risiko den Kochendwasser-Speicher zu beschädigen.**

## Technische Daten

### Elektrische Daten Kochendwasser-Speicher:

- Anschluss: Wandsteckdose mit Schutzleiter, über eine 16 A Sicherung abgesichert
- Spannungsversorgung: 230 V AC / 50 Hz
- Leistungsaufnahme: 2100 W
- Standby-Verlustleistung (eingeschaltet): 15 W
- Standby-Verlustleistung (ausgeschaltet): 1 W
- Schutzart: IPX4

### Filtersystem:

- Batterie Sensor: 3 V-Lithium Batterie (Typ CR 2032)
- Kabellänge: 1.500mm
- Schutzart Anzeigeeinheit (Wandmontage): IPX4
- Schutzart Sensor: IPX8

### Sanitärtechnische Daten Kochendwasser-Speicher,

#### Armatur:

- Inhalt Kochendwasser-Speicher: 8 l
- Fließdruck:
  - min. 0,1 MPa
  - empfohlen 0,1-0,5 MPa
- Betriebsdruck: 0,2-0,8 MPa
- Prüfdruck: 1,6 MPa
- Durchfluss bei 0,3 MPa Fließdruck
  - Mischwasser: ca. 4,7 l/min
  - Kochendwasser: ca. 3,4 l/min
- Warmwassertemperatur am Speicher einstellbar: 35 °C - 75 °C
- Kochendwassertemperatur: 100 °C
- Die tatsächliche Temperatur kann aufgrund von unterschiedlichen Umgebungsdrücken geringfügig abweichen
- Aufwärmzeit von 10 °C auf 100 °C: ca. 30 min
- Verfügbares Speichervolumen bei 100 °C: 6 l/min
- Verfügbares Speichervolumen bei 60 °C: 11 l/min
- Max. Chlorwert: 100 mg/l
- Klemmlänge der Armatur max. 60mm
- Wasseranschluss Speicher: Kaltwasser
- Wasseranschluss Armatur: Kaltwasser vom Eckventil  
Warmwasser vom Speicher  
Kochendwasser vom Speicher

## Zulassung und Konformität



Dieses Produkt entspricht den Anforderungen der entsprechenden EU-Richtlinien.

Die Übereinstimmungserklärungen können unter der folgenden Adresse angefordert werden:

### GROHE Deutschland Vertriebs GmbH

Zur Porta 9  
D-32457 Porta Westfalica

## Elektroinstallation



Die Elektroinstallation darf nur von einem Elektro-Fachinstallateur vorgenommen werden! Dabei sind die Vorschriften nach IEC 60364 -7-701 (entspr. VDE 0100 Teil 701) sowie alle nationalen und örtlichen Vorschriften zu beachten!

- Verlängerungskabel zwischen Steckdose und Kochendwasser-Speicheranschluss sind nicht zulässig.

## Installation

Maßzeichnungen auf Klappseite I beachten.

**Armatur montieren**, siehe Klappseite II, Abb. [1] und [2].

Armatur in Spültischbohrung einsetzen. Hierbei müssen die Schläuche einzeln durchgesteckt werden.

**Hinweis:** Durch Wegfall der Stabilisierungsplatte (A) kann die Klemmlänge um 15mm vergrößert werden, siehe Abb. [1].

**Anschluss Sicherheitsbaugruppe**, siehe Abb. [3].

1. Beiliegendes T-Stück (B) an Abwasserleitung anschließen.
2. Trichter (C) an T-Stück (B) anschließen.
3. Sicherheitsgruppe (D) am Trichter (C) montieren.

**Anschluss Filterkopf und Filter**, siehe auch Technische Produktinformation des Filterkopfes und der Filterkartusche und Abb. [4]. Fließrichtung beachten.

1. Druckschlauch (E) am Eingang des Filterkopfes montieren.
2. Sensor (G) am Ausgang des Filterkopfes montieren. Der Sensor (G) muss horizontal montiert werden.
3. Anzeigeeinheit (H) montieren.

Geeignete Schrauben und ggf. Dübel verwenden (nicht im Lieferumfang enthalten).

**Anschluss Filtersystem**, siehe Abb. [5].

1. Adapter (J) an Eckventil montieren.
2. Druckschlauch (E) des Filtersystems auf Adapter (J) schrauben.
3. Schlauch (K) an den Sensor (G) schrauben.

**Anschluss Speicher**, siehe Abb. [2] und [6].

**Speicher unter Berücksichtigung der verfügbaren Schlauchlängen aufstellen.**

Spannungsversorgung **noch nicht** herstellen!

**Rohrleitungssystem vor und nach der Installation gründlich spülen** (DIN 1988/DIN EN 806 beachten)!

1. Sicherheitsgruppe (D) anschließen, siehe Abb. [6].
2. Schlauch (K) an Sicherheitsgruppe (D) schrauben.
3. Den **blau** markierten Druckschlauch (L) vom Speicher an die Sicherheitsgruppe (D) montieren.



Damit kein Überdruck entstehen kann, darf das Ablassventil (D2) der Sicherheitsgruppe **nicht** abgedeckt sein, siehe Abb. [3].

**Armatur anschließen**, siehe Klappseite III, Abb. [7].

1. Den **blau** markierten Druckschlauch (M) der Armatur an den Adapter (J) schrauben.
2. Stopfen (N1) vom **rot** markierten Druckschlauch (N) des Speichers abschrauben.
3. Den **rot** markierten Druckschlauch (O) der Armatur an den **rot** markierten Druckschlauch (N) des Speichers schrauben.
4. Den mit **100 °C** markierten Druckschlauch (P) der Armatur am Anschluss (P1) des Speichers anschließen.

**Eckventil öffnen und Anschlüsse auf Dichtheit prüfen.**

**Speicher mit Wasser befüllen**, siehe Abb. [3], [8] und [9].

1. Absperrventil (D1) an der Sicherheitsgruppe (D) öffnen, siehe Detail Abb. [3].
2. Taste (Q1) des Griffs (Q) der Armatur nach außen ziehen und den Griff gegen den Uhrzeigersinn drehen, siehe Abb. [8].
3. Speicher füllen, bis Wasser aus dem Auslauf der Armatur austritt.
4. Spannungsversorgung über Netzstecker (R) herstellen, siehe Abb. [9].
5. Taste (S) am Speicher für mindestens 2 Sekunden drücken und halten, um den Speicher anzuschalten. Die rote Kontrollleuchte (S1) zeigt an, dass der Speicher eingeschaltet ist.

## Wichtig!

**Beim Aufheizen dehnt sich das Wasservolumen im Speicher aus. Das Ausdehnungswasser muss am Trichter (C) der Sicherheitsgruppe (D) heraustropfen**, siehe Abb. [3].

**Dies ist ein notwendiger und normaler Vorgang.**

**In den Auslauf dürfen keine nachgeschalteten Widerstände in Form von Luftsprudlern (z.B. Mousseure) und durchflussreduzierend wirkende Elemente (z.B. Drossel-elemente) eingebaut werden, da sonst der Speicher geschädigt wird.**

**Karbonathärte am Filterkopf einstellen**, siehe Klappseite IV, Abb. [10].

Karbonathärte an der Bypass-Einstellung des Filterkopfs auf lokale Verhältnisse einstellen, siehe Tabellenspalte **A** auf Seite 4.

Die Karbonathärte kann beim zuständigen Wasserversorger erfragt werden.

Die im Filterkopf eingestellte Bypass-Einstellung, muss in die Anzeigeeinheit übertragen werden.

**Einstellung der Litervorgabe** (werksseitig sind 600 Liter voreingestellt), siehe Abb. [11].

Der Wert der Litervorgabe ist abhängig von der Karbonathärte gemäß Tabellenspalte **B** auf Seite 4.

Taste		Anzeige
PROG. 	Taste <b>PROG</b> kurz drücken (PRG blinkt)	
RESET 	Taste <b>RESET</b> kurz drücken, um zur Programmierung der Litervorgabe zu gelangen (00000 blinkt)	
PROG. 	Taste <b>PROG</b> so oft drücken, bis die gewünschte Position erreicht ist (00000 Ziffer blinkt)	
RESET 	Taste <b>RESET</b> so oft drücken, bis die gewünschte Ziffer erreicht ist (00600 Ziffer blinkt)	
PROG. 	Taste <b>PROG</b> so oft drücken, bis das Menü verlassen wird (PRG erlischt und der eingestellte Wert erscheint)	

**Das GROHE Red Kochendwasser-System ist jetzt fertig installiert und betriebsbereit.**



Das Datum der Installation muss auf dem Wartungsaufkleber vermerkt und sichtbar auf dem Speicher angebracht werden.

## Temperatureinstellung Speicher

Die Temperatur des Warmwassers kann mit dem Temperaturwählgriff (T) des Speichers eingestellt werden, siehe Klappseite III, Abb. [8] und [9].

1. Speicher auf maximale Temperatur aufheizen (ca. 30 Minuten).
2. Hebel (U) bis zum Anschlag in Stellung Warmwasser öffnen, siehe Abb. [8].
3. Temperatur des auslaufenden Wassers mit Thermometer messen.
4. Temperaturwählgriff (T) drehen bis die gewünschte Temperatur erreicht ist, siehe Abb. [9].

## Bedienung Armatur

### Hinweis:

Zur Vermeidung von Fehlbedienungen und zum Schutz vor Verletzungen empfehlen wir das Anbringen des beiliegenden Aufklebers.

**Hebel (U)** öffnen um Wasser zu zapfen, siehe Abb. [8].

**Taste (Q1) des Griffs (Q)** nach außen ziehen, den Griff (Q) gegen den Uhrzeigersinn drehen und halten, um Kochendwasser zu zapfen. Der Griff (Q) schließt selbstständig.

**Taste (S)** für mindestens 2 Sekunden drücken und halten um den Speicher an- oder auszuschalten, siehe Abb. [9].

## Wartung



**Bei Eingriffen in das Versorgungsnetz oder bei Wartungsarbeiten ist das GROHE Red Kochendwasser-System vor Benutzung zu entlüften, da es sonst zu Dampfstoßen kommen kann.**

**Eckventil schließen, Speicher ausschalten und Netzstecker herausziehen.**

**Warten, bis sich der Speicher und die Armatur abgekühlt haben. Hebel öffnen, um den Speicher drucklos zu machen.**

Alle Teile prüfen, reinigen, evtl. austauschen und mit Spezialarmaturenfett einfetten.

### I. Filter

Zum Filterwechsel siehe Technische Produktinformation der Filterkartusche.

**Rücksetzen der Filterkapazität an der Anzeigeeinheit (H),** siehe Klappseite IV, Abb. [11].

Nach dem Einsetzen einer neuen Filterkartusche muss die Filterkapazität wie folgt wieder zurückgesetzt werden:

Taste		Anzeige
	Anzeige blinkt (negative Litervorgabe, z. B. -1 oder Restkapazität z. B. 150 blinkt)	
RESET 	Taste <b>RESET</b> 3 Sekunden drücken ( <b>rESEt</b> erscheint)	
	Die Daten für Zeit und Literleistung sind zurückgesetzt	

**Hinweis:** Die programmierte Litervorgabe der Filterkartusche bleibt erhalten.

**Batterie (H1),** siehe Klappseite IV, Abb. [12] und [13].

Batterie spätestens 7 Jahre nach Inbetriebnahme der Armatur ersetzen.

Taste		Anzeige
	Anzeige <b>BATT</b> blinkt (Batterie ist entladen und muss ausgetauscht werden)	

1. Schraube (H2) lösen und Deckel (H3) abnehmen, siehe Abb. [12].

2. Batterie (H1) herausnehmen und austauschen, siehe Abb. [13]. **Achtung:** Polung beachten!

**Hinweis:** Die vom Benutzer gespeicherten Einstellungen bleiben auch nach einem Batteriewechsel oder bei entladener Batterie erhalten.

Montage in umgekehrter Reihenfolge.

**II. Kartusche (V),** siehe Klappseite IV, Abb. [14].

1. Stopfen (W) heraushebeln und Gewindestift (X) lösen.

2. Hebel (U) und Kappe (Y) abnehmen.

3. Verschraubung (Y1) lösen und Kartusche (V) herausnehmen.

Montage in umgekehrter Reihenfolge.

Beim Einbau der Kartusche (V) auf richtigen Sitz der Dichtungen achten. Verschraubung (Y1) einschrauben und fest anziehen.

### III. Strahlregler

Strahlregler (13 263) herausschrauben und säubern, siehe Klappseite I.

Montage in umgekehrter Reihenfolge.

### IV. Sicherheitsgruppe

Der GROHE Red Kochendwasser-Speicher beinhaltet eine Sicherheitsgruppe. An der Sicherheitsgruppe (D) kann überprüft werden, ob über den Trichter (C) das Ausdehnungswasser ungehindert aus dem Speicher abfließt, siehe Klappseite II, Abb. [3].

Beim Aufheizen tropft das Ausdehnungswasser heraus.

Das Ablassventil (D2) muss zweimal im Jahr betätigt werden, um zu prüfen ob es verstopft ist. Dazu das Ablassventil (D2) gegen den Uhrzeigersinn **vorsichtig** kurz öffnen bis Wasser am Trichter austritt.

## Service

Zur Beseitigung von Problemen, Tabelle **Störung / Ursache / Abhilfe** beachten.

Wenn das Problem nicht behoben werden kann, Netzstecker des Speichers ziehen, um die Spannungsversorgung zu trennen. Seriennummer des Speichers von der Rückseite des Geräts aufschreiben und an den GROHE Kundendienst wenden oder per E-Mail die Service Hotline des Hauses GROHE unter **TechnicalSupport-HQ@grohe.com** kontaktieren.

Der GROHE Red Kochendwasser-Speicher kann nicht repariert werden. Im Servicefall **muss** der komplette Speicher ausgetauscht werden.

Zur Gewährleistung eines störungsfreien Betriebs **müssen** die heißwasserführenden Teile der Anlage alle fünf Jahre durch den GROHE Kundendienst gewartet werden.

Nach jedem Service/Wartung muss der Kochendwasser-Speicher wieder gefüllt werden, siehe Kapitel **Installation**.



Das Datum der Wartung muss auf dem Wartungsaufkleber auf dem Speicher eingetragen werden.

## Ersatzteile

siehe Klappseite I (\* = Sonderzubehör).

## Pflege

Die Hinweise zur Pflege dieser Armatur sind der beiliegenden Pflegeanleitung zu entnehmen.

Bei Reinigungs- und Wartungsarbeiten darauf achten, dass diese **nicht** von Kindern durchgeführt werden.

## Entsorgung



Geräte mit dieser Kennzeichnung gehören **nicht** in den Hausmüll, sondern sind gemäß den landesspezifischen Vorschriften, getrennt zu entsorgen.

Karbonathärte				Bypass	Wert Literleistung		
				A	B		
					40 404 001	40 430 001	40 412 001
≤ 9 (°KH)	≤ 16 (°fH)	≤ 3,38	≤ 1,69	3	1.600 l	4.000 l	6.500 l
10 - 24 (°KH)	17 - 43 (°fH)	3,39 - 8,75	1,7 - 4,37	2	600 l	1.500 l	2.300 l
25 - 29 (°KH)	44 - 52 (°fH)	8,76 - 10,35	4,38-5,22	1	350 l	1.000 l	1.500 l
≥ 30 (°KH)	≥ 53 (°fH)	≥ 10,36	≥ 5,33	0	250 l	650 l	1.000 l

Störung	Ursache	Abhilfe
<b>Wasser zu kalt</b>	<ul style="list-style-type: none"> <li>• Speicher nicht richtig eingestellt</li> <li>• Leerer Speicher eingeschaltet (An-Kontrollleuchte blinkt)</li> <li>• Aufwärmphase noch nicht beendet</li> </ul>	<ul style="list-style-type: none"> <li>- Mischventil durch Drehen des Temperaturwählgriffs (T) verstellen, siehe Klappseite III, Abb. [9]</li> <li>- Speicher füllen, siehe Kapitel <b>Installation</b></li> <li>- Speicher durch Drücken des auf der Rückseite befindlichen Resetknopfes (Z) mit einem dünnen Stift zurücksetzen, siehe Klappseite IV, Abb. [15]</li> <li>- Maximal 30 Minuten warten</li> </ul>
<b>Wassermenge zu gering</b>	<ul style="list-style-type: none"> <li>• Strahlregler der Armatur verschmutzt oder defekt</li> <li>• Vorabspernung nicht voll geöffnet</li> <li>• Wasserzufuhr gedrosselt</li> </ul>	<ul style="list-style-type: none"> <li>- Strahlregler austauschen, siehe Kapitel <b>Wartung</b></li> <li>- Absperrventile, Vorabspernungen voll öffnen</li> <li>- Versorgungsleitungen prüfen, Vorabspernung öffnen</li> </ul>
<b>Wasser kocht nicht</b>	<ul style="list-style-type: none"> <li>• Speicher ist noch nicht heiß genug</li> </ul>	<ul style="list-style-type: none"> <li>- Nach dem Einschalten ca. 30 Minuten warten</li> </ul>
<b>Ablassventil (C2) tropft ständig</b>	<ul style="list-style-type: none"> <li>• Wasserdruck zu hoch</li> </ul>	<ul style="list-style-type: none"> <li>- Ablassventil (D2) mehrfach kurz öffnen, siehe Klappseite II, Abb. [3]</li> <li>- Wenn das Problem weiterhin besteht durch einen Fachinstallateur einen Druckminderer in die Versorgungsleitung einbauen lassen</li> </ul>
<b>Speicher verliert Wasser</b>	<ul style="list-style-type: none"> <li>• Schlauchanschluss oder Innenbehälter undicht</li> </ul>	<ul style="list-style-type: none"> <li>- Speicher ausschalten, Netzstecker herausziehen und an den GROHE Kundendienst wenden</li> </ul>
<b>Spritzender, unregelmäßiger Strahl</b>	<ul style="list-style-type: none"> <li>• Strahlregler der Armatur verschmutzt oder defekt</li> </ul>	<ul style="list-style-type: none"> <li>- Strahlregler austauschen, siehe Kapitel <b>Wartung</b></li> </ul>
<b>Armatur läuft ununterbrochen</b>	<ul style="list-style-type: none"> <li>• Griff schließt nicht</li> </ul>	<ul style="list-style-type: none"> <li>- Vorabspernungen schließen, Speicher ausschalten, Netzstecker herausziehen und an den GROHE Kundendienst wenden</li> </ul>



## Standardtypegodkendelse

GROHE Red kogevandsbeholderen med Filtersystemet skal monteres med det vedlagte sikkerhedsmodul, og må kun således tages i brug i Danmark.

GROHE Red kogevandsbeholderen med Filtersystemet må kun anvendes sammen med et originalt GROHE Red armatur.

## Anvendelsesområde

Med GROHE Red kogevandsbeholderen og -armaturet kan du både tappe kogende vand, varmt og koldt drikkevand.

Kogende – samt blandingsvand strømmer gennem separate ledninger i GROHE Red armaturet og kommer ud i to separate områder i stråleregulatoren.

GROHE kogevandsbeholderen varmer og lagrer drikkevand i trykssystemer.

GROHE kogevandsbeholderen er egnet til tilslutning til et system med et vandtryk på maksimalt 0,8 MPa.

Systemet kan **ikke** tilsluttes det varme vand.

Filtersystemet måler gennemstrømningen med en sensor og beregner heraf filterpatronens resterende kapacitet afhængigt af den indstillede literydelse. Overskrides filterpatronens literydelse, der er indstillet på displayet, vises værdierne negativt.

Vandfiltratet er klassificeret til kategori 2 iht. EN 1717.

## Sikkerhedsinformationer

### GROHE Red kogevandsbeholderen:



Dette apparat må ikke bruges af personer (inklusive børn) med indskrænkede fysiske, følelsesmæssige eller åndelige evner samt manglende erfaringer og kendskab.

Børn skal være under opsyn, så de ikke leger med apparatet.



Risiko for elektrisk stød. For at undgå beskadigelser, skal GROHE Red kogevandsbeholderen udskiftes enten af fabrikanten, dennes kundeservice eller en hertil uddannet person.



**OBS: Risiko for forbrændinger!** Vandet er kogende. Tag **ikke om udløbets ende for at dreje udløbet**, da den bliver meget varm.



**GROHE Red kogevandsbeholderens spændingsforsyning skal sikres med et HPFI-relæ med en maksimal lækstrøm på 30 mA.**

- GROHE Red kogevandsbeholderen skal være tilsluttet strømforsyningen med en jordledning.
- Installationen må kun foretages i frostsikre rum.
- GROHE Red kogevandsbeholderen er kun egnet til brug i lukkede rum.
- GROHE Red kogevandsbeholderen skal placeres opretstående.
- GROHE Red kogevandsbeholderen og stikket må **ikke** tilsprøjtes direkte eller indirekte med vand under rengøringen.
- GROHE Red kogevandsbeholderen må ikke åbnes.
- **Der må kun anvendes originale reservedele og tilbehør.** Anvendes der andre dele bortfalder garantien og CE-tegnet, og det kan medføre kvæstelser.

Skal GROHE Red kogevandsbeholderen tømmes, skal sikkerheds-modulet tages af kogevandsbeholderen. Vend GROHE Red kogevandsbeholderen om og lad vandet løbe ud.

**GROHE Red kogevandsbeholderen bør dog ikke tømmes! Der er en stor risiko for, at GROHE kogevandsbeholderen derved ødelægges.**

## Tekniske data

### Elektriske data

#### GROHE Red kogevandsbeholderen:

- Tilslutning: Vægstikdåse med jordledning, sikret via en 16 A sikring
- Spændingsforsyning: 230 V AC / 50 Hz
- Ydelse: 2100 W
- Standby tabseffekt (tilsluttet): 15 W
- Standby tabseffekt (slukket): 1 W
- Beskyttelsesart: IPX4

### Filtersystemet:

- Batteri sensor: 3 V-litium batteri (type CR 2032)
- Kabellængde: 1.500mm
- Beskyttelsesart display (vægmontering): IPX4
- Beskyttelsesart sensor: IPX8

### Sanitærtekniske data

#### GROHE Red kogevandsbeholderen, armaturet:

- Indhold GROHE Red beholder: 8 l
- Tilgangstryk:
  - min. 0,1 MPa
  - anbefalet 0,1-0,5 MPa
- Driftstryk: 0,2-0,8 MPa
- Prøvetryk: 1,6 MPa
- Gennemløb ved 0,3 MPa tilgangstryk
  - Blandingsvand: ca. 4,7 l/min
  - Kogende vand: ca. 3,4 l/min
- Varmvandstemperaturen kan indstilles på beholderen: 35 °C - 75 °C
- Kogende vandtemperatur: 100 °C  
Den faktiske temperatur kan afvige en smule pga. forskellige omgivelsesbetingelser
- Opvarmningstid fra 10 °C til 100 °C: ca. 30 min
- Beholdervolumen ved 100 °C: 6 l/min
- Beholdervolumen ved 60 °C: 11 l/min
- Maks. klorværdi: 100 mg/l
- Armaturets klemlængdemaks. 60mm
- Vandtilslutning beholder: Koldt vand
- Vandtilslutning armatur: Koldt vand fra hjørneventilen  
Varmt vand fra beholder  
Kogende vand fra beholder

## Godkendelse og overensstemmelse



Dette produkt opfylder alle krav i de pågældende EU-direktiver.

Overensstemmelseserklæringerne kan rekvireres på følgende adresse:

### GROHE Deutschland Vertriebs GmbH

Zur Porta 9

D-32457 Porta Westfalica, Tyskland



## Elinstallation



Den elektriske installation må kun foretages af en autoriseret elinstallatør! Dette arbejde skal udføres i overensstemmelse med forskrifterne efter IEC 60364-7-701 (svarende til VDE 0100 del 701) samt alle nationale og lokale forskrifter!

- Der må **ikke** monteres en forlængerledning mellem stikdåsen og kogevandsbeholderens stik.

## Installation

Vær opmærksom på måltegningen på foldeside I.

**Monter armaturet**, se foldeside II, ill. [1] og [2].

Sæt armaturet ind i køkkenbordets hul. Slangerne skal stikkes igennem enkeltvis.

**Bemærk:** Hvis stabiliseringspladen (A) udelades, kan klem længden forøges med 15mm, se ill. [1].

**Tilslut sikkerhedsmodul**, se ill. [3].

1. Tilslut det vedlagte T-stykke (B) til afløbsledningen.
2. Tilslut tragten (C) til T-stykke (B).
3. Monter sikkerhedsmodul (D) på tragten (C).

**Tilslut filterhovedet og filteret**, se tekniske produktinformation for filterhovedets og filterpatronen og ill. [4]. Vær opmærksom på vandløbsretningen.

1. Monter trykslangen (E) på filterhovedets indgang.
2. Monter sensoren (G) på filterhovedets udgang. Sensoren (G) skal monteres horisontalt.
3. Monter displayet (H).

Anvend en egnet skrue og evt. en dyvel eller fastgør den med dobbeltsidet klæbebånd (er ikke en del af leveringen).

**Tilslut filtersystemet**, se ill. [5].

1. Monter adapteren (J) på hjørneventilen.
2. Skru filtersystemets trykslange (E) på adapteren (J).
3. Skru slangen (K) på sensoren (G).

**Tilslut beholderen**, se ill. [2] og [6].

**Placer beholderen, så slangelængderne passer.**

Opret dog **endnu ikke** spændingsforsyningen!

**Skyl rørledningssystemet grundigt før og efter installationen** (overhold EN 806).

1. Tilslut sikkerhedsmodul (D), se ill. [6].
2. Skru slangen (K) på sikkerhedsmodul (D).
3. Monter den med **blåt** markerede trykslange (L) på beholderen på sikkerhedsmodul (D).



For at der ikke kan dannes et overtryk, må udløbsventilen (D2) på sikkerhedsmodul ikke dækkes til, se ill. [3].

**Tilslut armaturet**, se foldeside III, ill. [7].

1. Skru den **blå** trykslange (M) på adapteren (J).
2. Skru proppen (N1) af den **røde** trykslange (N) på beholderen.
3. Skru den **røde** trykslange (O) fra armaturet på den **røde** trykslange (N) på beholderen.
4. Skru trykslangen (P), der er markeret med **100 °C**, fra armaturet på beholderens tilslutning (P1).

**Åben for hjørneventilen og kontroller, om tilslutningerne er tætte.**

**Fyld beholderen med vand**, se ill. [3], [8] og [9].

1. Åben spærreventilen (D1) på sikkerhedsmodul (D), se detaljbilledet, ill. [3].
2. Træk grebets (Q) tast (Q1) på armaturet udefter, og drej grebet mod uret, se ill. [8].
3. Fyld beholderen, til vandet løber ud af armaturets udløb.
4. Opret spændingsforsyningen med stikket (R), se ill. [9].
5. Tryk mindst 2 sekunder på tasten (S) på beholderen, for at tænde for beholderen. Den røde kontrollampe (S1) indikerer, at beholderen er tilsluttet.

## OBS!

**Ved opvarmning udvider vandet sig i beholderen. Udvidelsesvandet skal dryppe ud gennem sikkerhedsmodul (D) på tragten (C)**, se ill. [3].

**Dette er en nødvendig og normal proces.**

**Der må ikke være monteret nogen efterkoblede modstande i afløbet i form af perlatorer (f.eks. mousseurer) og elementer (f.eks. droslingselementer), der reducerer gennemstrømningen, da beholderen ellers beskadiges.**

**Indstil Carbonathårdhed filterhovedet**, se foldeside IV, ill. [10].

Indstil Carbonathårdhed bypass-indstillingen af filterhovedet til lokale forhold, se tabellens spalte **A** på side 8.

Oplysninger om carbonathårdheden fås hos det lokale vandforsyningsselskab.

Bypass-indstillingen, der er indstillet i filterhovedet, skal overføres til displayet.

**Indstilling af literværdien**, (fra fabrikken 600 liter er forudindstillet), se ill. [11].

Indstil literværdien, der afhænger af Oplysninger om Carbonathårdhed fås hos det lokale vandforsyningsselskab, iht. tabelspalten **B** på side 8 som følger:

Tast		Display
PROG.	Tryk et øjeblik på tasten <b>PROG</b> ( <b>PRG</b> blinker)	
RESET	Tryk et øjeblik på tasten <b>RESET</b> , for at skifte til literværdiens programmering ( <b>00000</b> blinker)	
PROG.	Tryk på tasten <b>PROG</b> flere gange, indtil den ønskede position er nået ( <b>00000</b> tallet blinker)	
RESET	Tryk på tasten <b>RESET</b> flere gange, indtil det ønskede tal er nået ( <b>00600</b> tallet blinker)	
PROG.	Tryk på tasten <b>PROG</b> flere gange, indtil menuen afsluttes ( <b>PRG</b> forsvinder og den indstillede værdi ses)	

## GROHE Retalleret og klar til brug.



Datoen for installationen skal markeres på vedligeholdelsesklistermærket og placeres synligt på beholderen.

## Temperaturindstilling beholder

Det varme vands temperatur kan indstilles med temperaturindstillingen (T) på beholderen, se foldeside III, ill. [8] og [9].

1. Varm beholderen op til den maksimale temperatur (ca. 30 minutter).
2. Drej grebet (U) helt om i positionen varmt vand, se ill. [8].
3. Mål temperaturen på vandet, der løber ud, med et termometer.
4. Drej temperaturindstillingen (T), til den ønskede temperatur er nået, se ill. [9].

## Betjening, armatur

### Bemærk:

For at undgå fejlbetjening og kvæstelser bør vedlagte klistermærke placeres.

Drej **grebet (U)** for at tappe vand af, se ill. [8].

Træk **grebets (Q) tast (Q1)** udefter, og drej grebet (Q) mod uret, for at tappe kogende vand ud. Grebet (Q) lukker selv.

Tryk mindst 2 sekunder på **tasten (S)** og hold, for at tænde eller slukke for beholderen, se ill. [9].

## Vedligeholdelse



**Ved arbejde på forsyningssystemet eller i forbindelse med vedligeholdelsesarbejder skal GROHE Red kogevandssystemet udluftes igen før brugen, da der ellers kan ske dampstød.**

Luk hjørneventilen, sluk for beholderen og træk stikket ud.

Vent til beholderen og armaturet er kølet af. Åben grebet for at koble beholderen trykløs.

Kontroller alle dele, rens dem, udskift dem evt., og smør dem med specielt armaturfedt.

### I. Filter

Ved skift af filteret, se vedlagte tekniske produktinformation for filterpatronen.

Nulstilling af filterkapaciteten på displayet (H), se foldeside IV, ill. [11].

Når der er sat en ny filterpatron i, skal filterkapaciteten igen nulstilles:

Tast		Display
	Displayet blinker (negativ literværdi, f.eks. -1 eller resterende kapacitet f.eks. 150 blinker)	
RESET 	Tryk på tasten <b>RESET</b> i mere end 3 sekunder ( <b>RESEt</b> ses).	
	Dataene for tiden og literydelsen er nulstillet	

**Bemærk:** Filterpatronens programmerede literværdi opretholdes.

**Batteri (H1)**, se foldeside IV, ill. [12] og [13].

Batteriet skal udskiftes senest 7 år efter armaturets ibrugtagning.

Tast		Display
	Displayet <b>BATT</b> blinker (Batteriet er afladt og skal udskiftes)	

1. Løsn skruen (H2) og tag dækslet (H3) af, se ill. [12].

2. Tag batteriet (H1) af og udskift det, se ill. [13].

**Bemærk:** Vær opmærksom på polariteten!

**Bemærk:** Indstillinger, der er gemt af brugeren, opretholdes også selv efter et batteriskift eller når batteriet er afladt.

Monteringen foretages i omvendt rækkefølge.

**II. Patron (V)**, se foldeside IV, ill. [14].

1. Løft proppen (W) af og løsn gevindstiften (X).

2. Tag grebet (U) og kappen (Y) af.

3. Løsn skrumsamlingen (Y1), og tag patronen (V) af.

Monteringen foretages i omvendt rækkefølge.

Sørg for, at pakningerne sidder korrekt, når patronen (V) monteres. Skru skrumsamlingen (Y1) i, og spænd den.

### III. Stråleregulator

Skru stråleregulatoren (13 263) ud, og rens den, se foldeside I.

Monteringen foretages i omvendt rækkefølge.

### IV. Sikkerhedsmodul

Til GROHE Red beholderen medfølger et sikkerhedsmodul. På sikkerhedsmodulet (D) kan det kontrolleres, om udvidelsesvandet frit kan sive ud af beholderen på tragten (C), se foldeside II, ill. [3].

Under opvarmningen drypper udvidelsesvandet ud.

Udløbsventilen (D2) skal aktiveres to gange om året, for at kontrollere, om ventilen er tilstoppet. Åben i den forbindelse **forsigtigt** udløbsventilen (D2) mod uret, indtil vandet løber ud ved tragten.

## Service

Afhjælpning af problemer, se tabellen **fejl/årsag/afhjælpning**.

Kan problemet ikke afhjælpes hermed, trækkes stikket ud på beholderen for at koble spændingsforsyningen fra. Skriv beholderens serienummer op - bag på apparatet - og kontakt GROHE kundeservice eller skriv en mail til GROHE service hotline på adressen **TechnicalSupport-HQ@grohe.com**.

GROHE Red kogevandsbeholderen kan ikke repareres. I tilfælde af en service **skal** hele beholderen udskiftes.

For at sikre en fejlfri drift **skal** de varmtvandsførende dele i anlægget kontrolleres hvert 5. år af GROHE kundeservice.

Efter hver service/vedligeholdelse skal kogevandsbeholderen igen fyldes op, se kapitlet **Installation**.



Datoen for vedligeholdelsen skal markeres på vedligeholdelsesklistermærket på beholderen.

## Reserve dele

se foldeside I (\* = specialtilbehør).

## Pleje

Anvisningerne vedrørende pleje af dette armatur er anført i vedlagte vedligeholdelsesvejledning.

Vær forsigtig under rengøring og vedligeholdelse, at de ikke udføres af børn.

## Miljø og genbrug

Brugte filterpatroner kan indsendes til GROHE på den lokale adresse, der er angivet på [www.grohe.com](http://www.grohe.com). Den kan dog også smides ud med det almindelige affald.



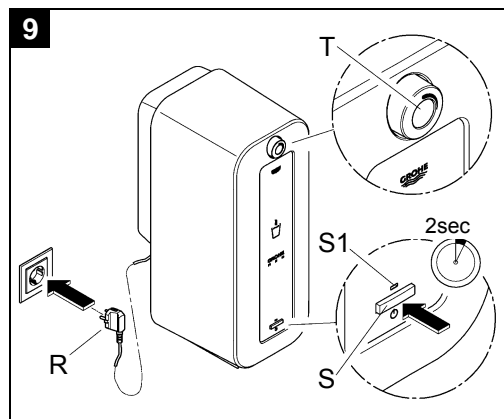
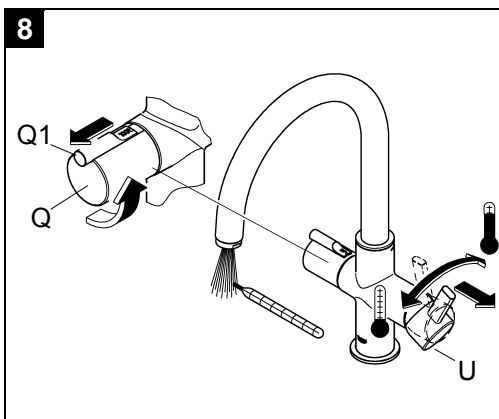
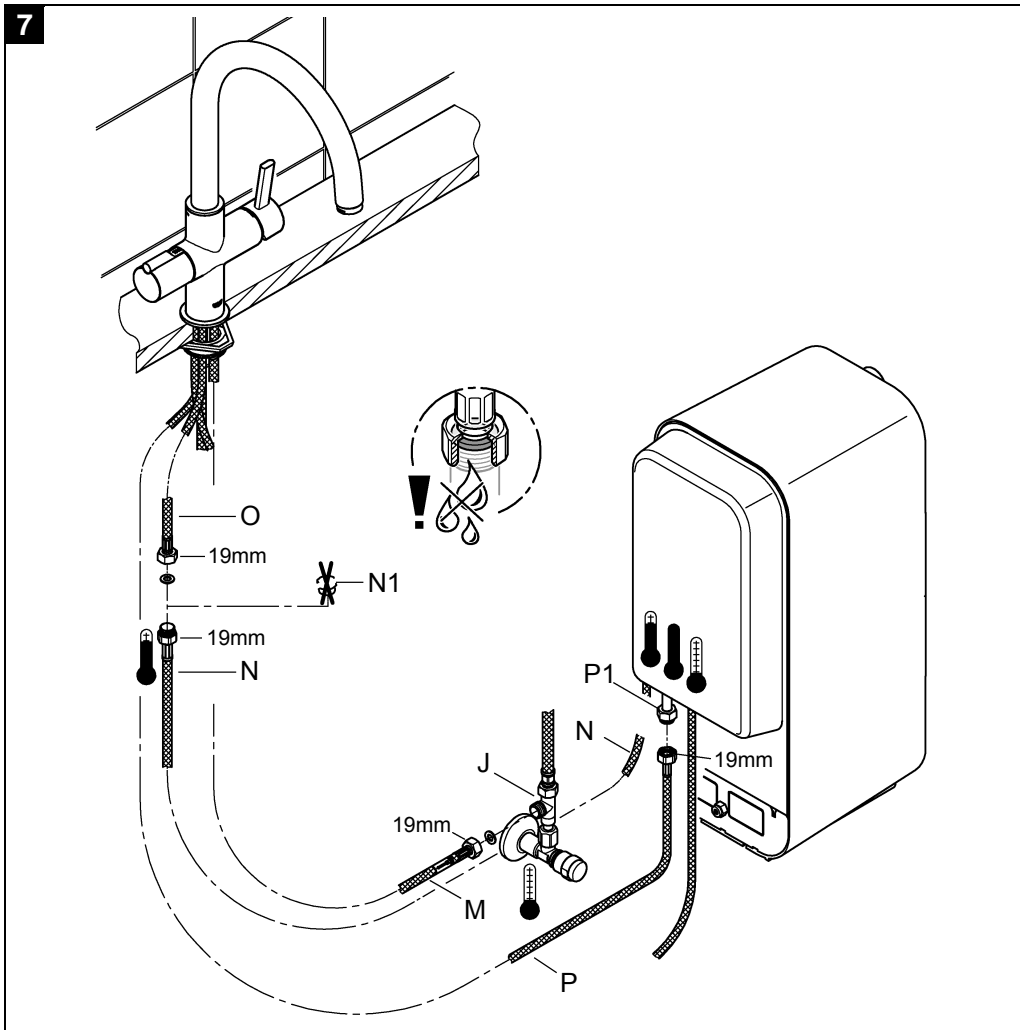
Apparater med denne betegnelse og batterier må **ikke** smides ud med det almindelige affald, men skal bortskaffes iht.nationale forskrifter.

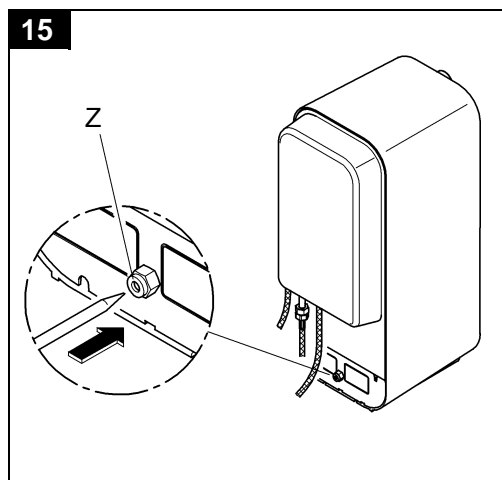
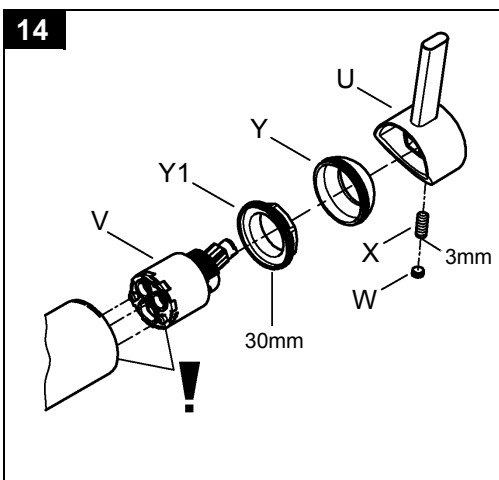
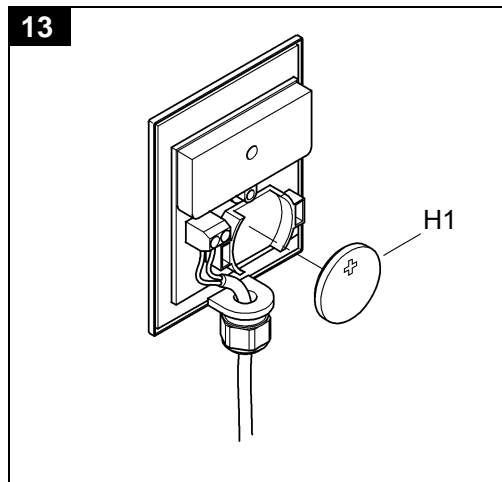
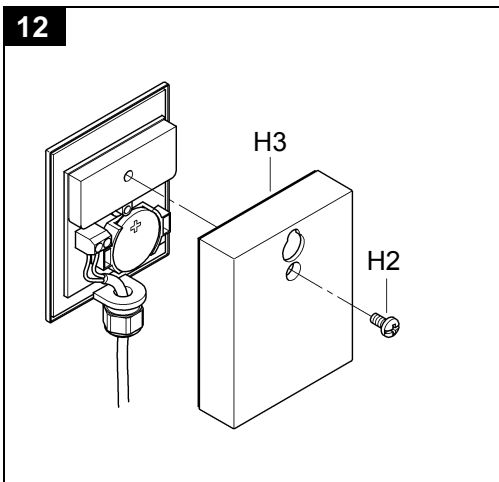
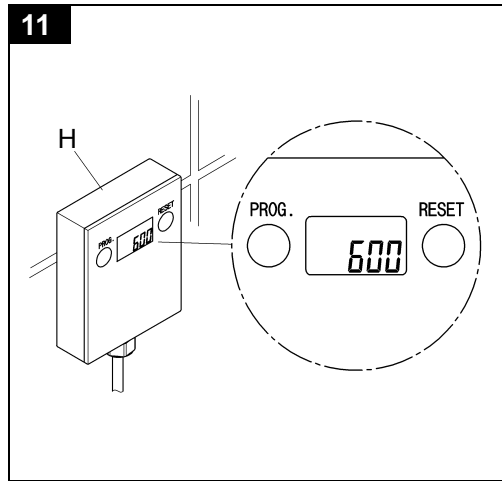
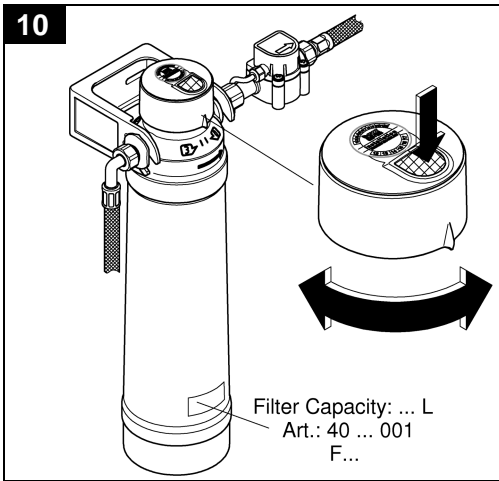
Carbonathårdhed				Bypass	Værdi Literydelse		
				A	B		
					40 404 001	40 430 001	40 412 001
≤ 9 (°KH)	≤ 16 (°fH)	≤ 3,38	≤ 1,69	3	1.600 l	4.000 l	6.500 l
10 - 24 (°KH)	17 - 43 (°fH)	3,39 - 8,75	1,7 - 4,37	2	600 l	1.500 l	2.300 l
25 - 29 (°KH)	44 - 52 (°fH)	8,76 - 10,35	4,38-5,22	1	350 l	1.000 l	1.500 l
≥ 30 (°KH)	≥ 53 (°fH)	≥ 10,36	≥ 5,33	0	250 l	650 l	1.000 l

Fejl	Årsag	Afhjælpning
<b>Vandet er for koldt</b>	<ul style="list-style-type: none"><li>Beholderen er ikke indstillet korrekt</li><li>En tom beholder er tilsluttet (til-kontrollampen blinker)</li><li>Opvarmningen er endnu ikke afsluttet</li></ul>	<ul style="list-style-type: none"><li>Juster blandingsventilen ved at dreje temperaturindstillingen (T), se foldeside III, ill. [9]</li><li>Fyld beholderen op, se kapitel <b>Installation</b> Nulstil beholderen ved at trykke på resettasten (Z) bag på beholderen med en tynd genstand, se foldeside IV, ill. [15]</li><li>Vent maksimalt 30 minutter</li></ul>
<b>Vandmængden er for ringe</b>	<ul style="list-style-type: none"><li>Armaturets strålerregulator er snavset eller defekt</li><li>Forafspærring ikke helt åben</li><li>Vandtilførslen er nedsat</li></ul>	<ul style="list-style-type: none"><li>Udskift strålerregulatoren, se kapitel <b>Vedligeholdelse</b></li><li>Spærreventiler, forafspærringer åbnes helt</li><li>Kontroller forsyningsledningerne, åben forafspærringer</li></ul>
<b>Vandet koger ikke</b>	<ul style="list-style-type: none"><li>Beholderen er endnu ikke varm nok</li></ul>	<ul style="list-style-type: none"><li>Efter tilslutningen vent ca. 30 minutter</li></ul>
<b>Udløbsventilen (C2) drypper hele tiden</b>	<ul style="list-style-type: none"><li>Vandtrykket er for højt</li></ul>	<ul style="list-style-type: none"><li>Åben kort for udløbsventilen (D2), se foldeside II, ill. [3]</li><li>Afhjælpes problemet ikke heraf, skal en fagmontør montere en reduktionsventil i forsyningsledningen</li></ul>
<b>Beholderen mister vand</b>	<ul style="list-style-type: none"><li>Slangeforbindelsen eller beholderens indre er utætte</li></ul>	<ul style="list-style-type: none"><li>Sluk for beholderen, træk stikket ud og kontakt GROHE kundeservice</li></ul>
<b>Sprøjtende, uregelmæssig stråle</b>	<ul style="list-style-type: none"><li>Armaturets strålerregulator er snavset eller defekt</li></ul>	<ul style="list-style-type: none"><li>Udskift strålerregulatoren, se kapitel <b>Vedligeholdelse</b></li></ul>
<b>Armaturet løber uafbrudt</b>	<ul style="list-style-type: none"><li>Grebet lukker ikke</li></ul>	<ul style="list-style-type: none"><li>Luk for forafspærringerne, sluk for beholderen, træk stikket ud og kontakt GROHE kundeservice</li></ul>









**D**  
☎ +49 571 3989 333  
impressum@grohe.de

**A**  
☎ +43 1 68060  
info-at@grohe.com

**AUS**  
**Argent Sydney**  
☎ +(02) 8394 5800  
**Argent Melbourne**  
☎ +(03) 9682 1231

**B**  
☎ +32 16 230660  
info.be@grohe.com

**BG**  
☎ +359 2 9719959  
grohe-bulgaria@grohe.com

**CAU**  
☎ +99 412 497 09 74  
info-az@grohe.com

**CDN**  
☎ +1 888 6447643  
info@grohe.ca

**CH**  
☎ +41 448777300  
info@grohe.ch

**CN**  
☎ +86 21 63758878

**CY**  
☎ +357 22 465200  
info@grome.com

**CZ**  
☎ +420 277 004 190  
grohe-cz@grohe.com

**DK**  
☎ +45 44 656800  
grohe@grohe.dk

**E**  
☎ +34 93 3368850  
grohe@grohe.es

**EST**  
☎ +372 6616354  
grohe@grohe.ee

**F**  
☎ +33 1 49972900  
marketing-fr@grohe.com

**FIN**  
☎ +358 10 8201100  
teknocalor@teknocalor.fi

**GB**  
☎ +44 871 200 3414  
info-uk@grohe.com

**GR**  
☎ +30 210 2712908  
nsapountzis@ath.forthnet.gr

**H**  
☎ +36 1 2388045  
info-hu@grohe.com

**HK**  
☎ +852 2969 7067  
info@grohe.hk

**I**  
☎ +39 2 959401  
info-it@grohe.com

**IND**  
☎ +91 124 4933000  
customercare.in@grohe.com

**IS**  
☎ +354 515 4000  
jonst@byko.is

**J**  
☎ +81 3 32989730  
info@grohe.co.jp

**KZ**  
☎ +7 727 311 07 39  
info-cac@grohe.com

**LT**  
☎ +372 6616354  
grohe@grohe.ee

**LV**  
☎ +372 6616354  
grohe@grohe.ee

**MAL**  
☎ +1 800 80 6570  
info-singapore@grohe.com

**N**  
☎ +47 22 072070  
grohe@grohe.no

**NL**  
☎ +31 79 3680133  
vragen-nl@grohe.com

**NZ**  
☎ +09/373 4324

**P**  
☎ +351 234 529620  
commercial-pt@grohe.com

**PL**  
☎ +48 22 5432640  
biuro@grohe.com.pl

**RI**  
☎ +62 21 2358 4751  
info-singapore@grohe.com

**RO**  
☎ +40 21 2125050  
info-ro@grohe.com

**ROK**  
☎ +82 2 559 0790  
info-singapore@grohe.com

**RP**  
☎ +63 2 8041617

**RUS**  
☎ +7 495 9819510  
info@grohe.ru

**S**  
☎ +46 771 141314  
grohe@grohe.se

**SGP**  
☎ +65 6 7385585  
info-singapore@grohe.com

**SK**  
☎ +420 277 004 190  
grohe-cz@grohe.com

**T**  
☎ +66 2610 3685  
info-singapore@grohe.com

**TR**  
☎ +90 216 441 23 70  
GroheTurkey@grome.com

**UA**  
☎ +38 44 5375273  
info-ua@grohe.com

**USA**  
☎ +1 800 4447643  
us-customerservice@grohe.com

**VN**  
☎ +84 8 5413 6840  
info-singapore@grohe.com

**AL** **BiH** **HR** **KS**  
**ME** **MK** **SLO** **SRB**  
☎ +385 1 2911470  
adria-hr@grohe.com

**Eastern Mediterranean,  
Middle East - Africa  
Area Sales Office:**  
☎ +357 22 465200  
info@grome.com

**IR** **OM** **UAE** **YEM**  
☎ +971 4 3318070  
grohedubai@grome.com

**Far East Area Sales Office:**  
☎ +65 6311 3600  
info@grohe.com.sg